



PJ1600LIGHT & PJ2000LIGHT

TECHNICAL ANNEX
VOLUME 2



Appendix A Piani di montaggio, schemi elettrici, liste componenti / Component layouts, schematics, bills of material

Questa parte del manuale contiene i dettagli tecnici riguardanti la costruzione delle singole schede componenti il PJ1600LIGHT & PJ2000LIGHT. L'appendice è composta dalle seguenti sezioni:

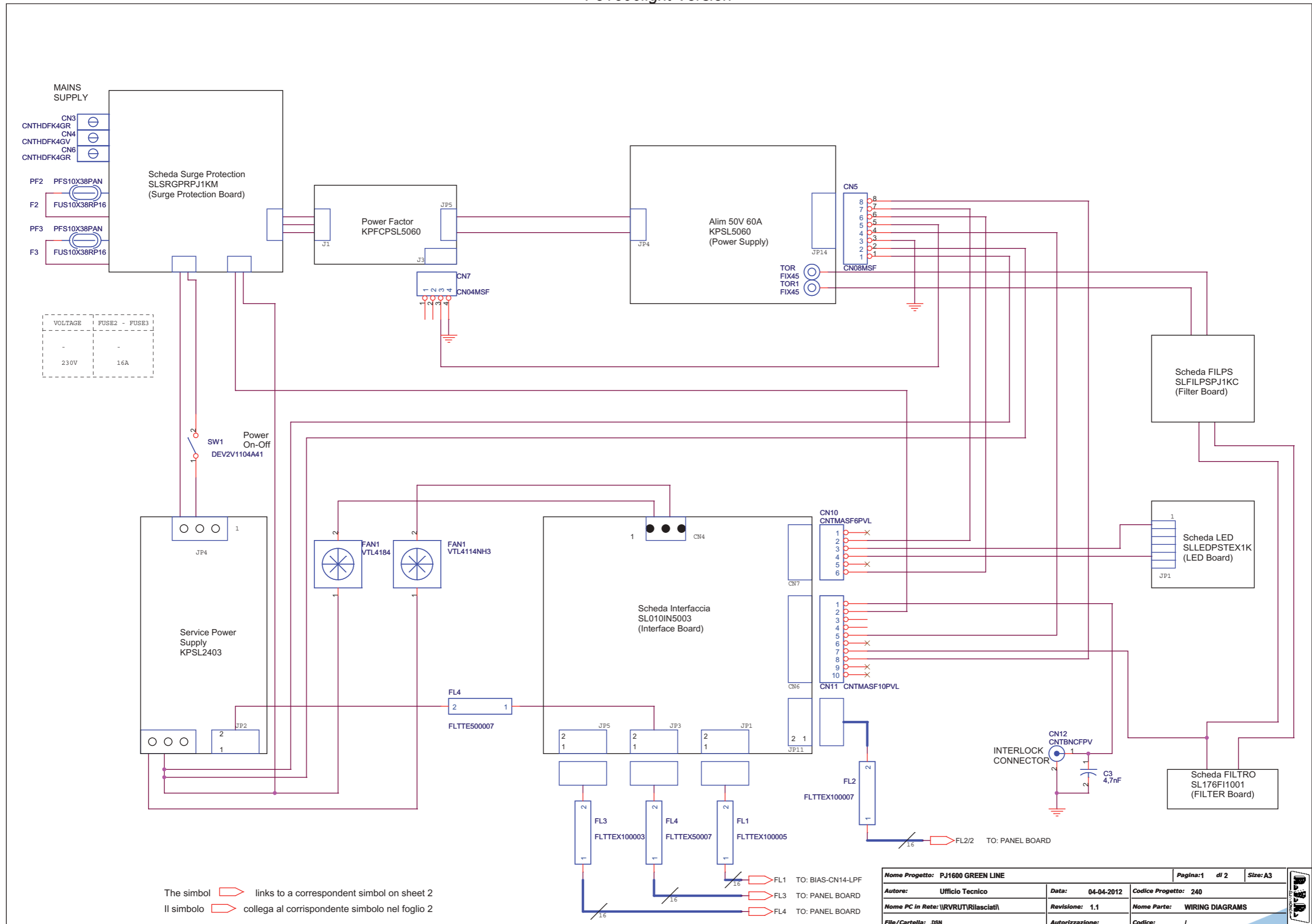
This part of the manual contains the technical details about the different Cards of the PJ1600LIGHT & PJ2000LIGHT. This appendix is composed of the following sections:

Description	PJ1600LIGHT RVR Code	PJ2000LIGHT RVR Code	Vers.	Page
Wiring Diagram	<i>PJ1600LIGHT Version</i>	/	1.1	1
Wiring Diagram	/	<i>PJ2000LIGHT Version</i>	1.1	3
PWR Input Measure Card	SLMIPPJ1KC	SLMIPPJ1KC	1.3	7
Splitter Card	SLSITEX500L1	/	1.0	9
Splitter Card	/	SLSPLTEX1KL1	1.0	11
R.F. Card	SL237RF1001	SL237RF1001	1.2	22
Combiner Card	SLCMBTEX1K6LG	/	1.0	15
Combiner Card	/	SLCMBTEX2KL1	1.0	17
LPF Card	SLLPFTEX2K5	SLLPFTEX2K5	1.1	18
Surge Protection Card	SLSRGPRPJ1KM	SLSRGPRPJ1KM	1.2	21
Power Factor Correction	PFCPSL5060	PFCPSL5060	1.0	24
Power Supply	KPSL5060.GRL	KPSL5060.GRL	1.0	34
Auxiliary Power Supply	PSL2403-TEX2K	PSL2403-TEX2K	1.0	47
Filter PS Card	SLFILPSPJ1KC	/	1.1	50
Filter PS Card	/	SLFILPSPJGRL	1.1	52
Fuse Card	SLFUSTEX1K6LG	/	1.0	54
Fuse Card	/	SLFURFPJ2KLG	1.0	56
LED Card	SLEDPSTEX1K	SLEDPSTEX1K	1.4	58
Panel Card	SL123PC2001	SL123PC2001	1.0	60
BIAS Card	SLBIASTEX2K	SLBIASTEX2K	1.4	63
Interface Card	SL010IN5003	SL010IN5003	1.3	67
Pass Through Card	SLFILPJ1KM	SLFILPJ1KM	2.0	70
Filter Card	SL176FI1001	SL176FI1001	2.0	72
Directional Coupler Card	SLDCLPFPJ2K5	SLDCLPFPJ2K5	1.1	74
Telemetry Card	SLTLMTXLCH01	SLTLMTXLCH01	1.0	76

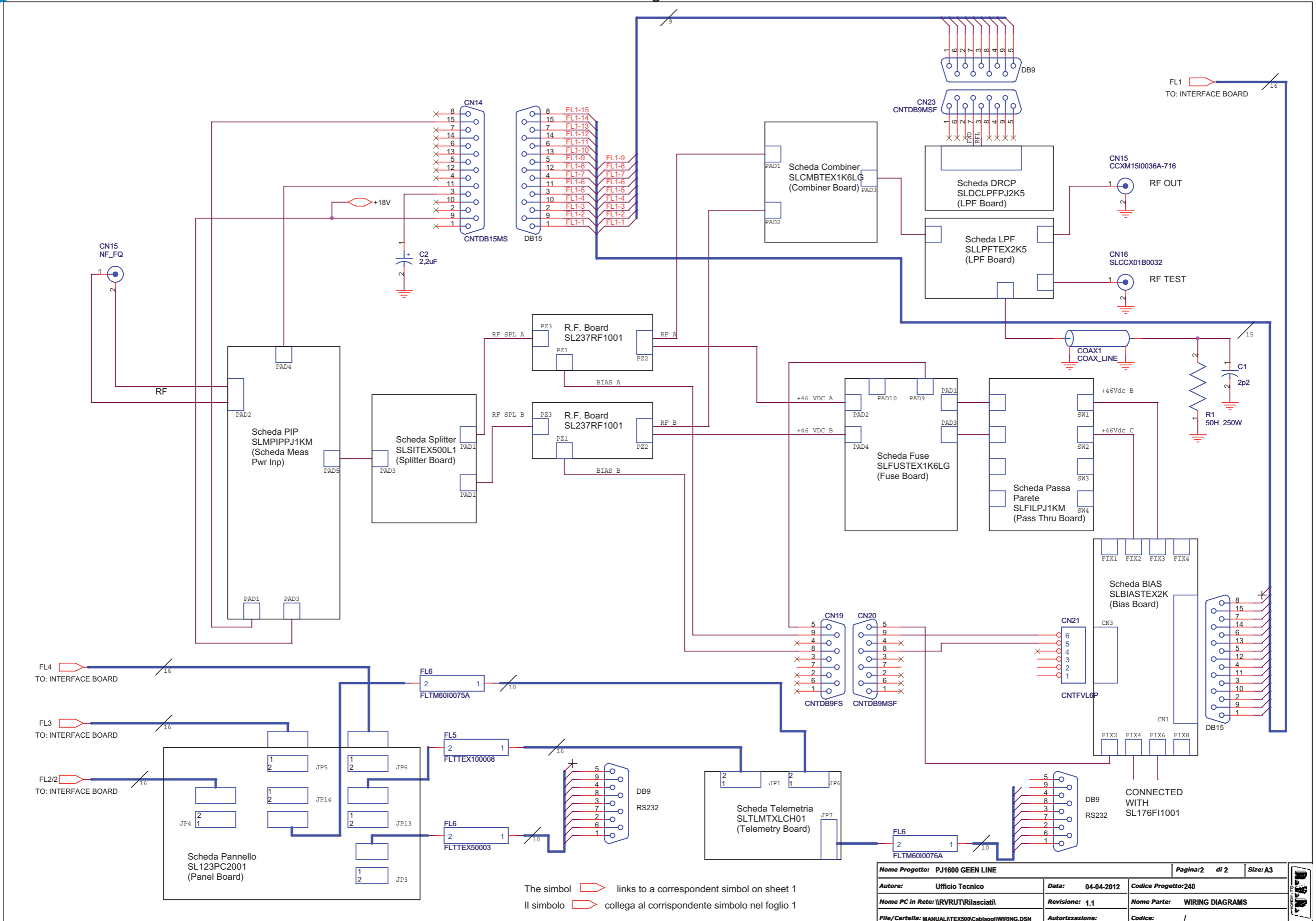
Document History

Date	Version	Reason	Code	Editor
03/08/2012	1.0	First Release	/	J.H. Berti

PJ1600light Version



PJ1600light Version



The simbol links to a correspondent simbol on sheet 1
 Il simbolo collega al corrispondente simbolo nel foglio 1

Nome Progetto: PJ1600 GEEN LINE		Pagina: 2	di 2	Size: A3
Autore: Ufficio Tecnico	Data: 04-04-2012	Codice Progetto: 240		
Nome PC in Rete: \\RVRUT\Rilasciatl	Revisione: 1,1	Nome Parte: WIRING DIAGRAMS		
File/ Cartella: MANUALITEX500\Cablaggi\WIRING.DSN	Autorizzazione:	Codice: /		

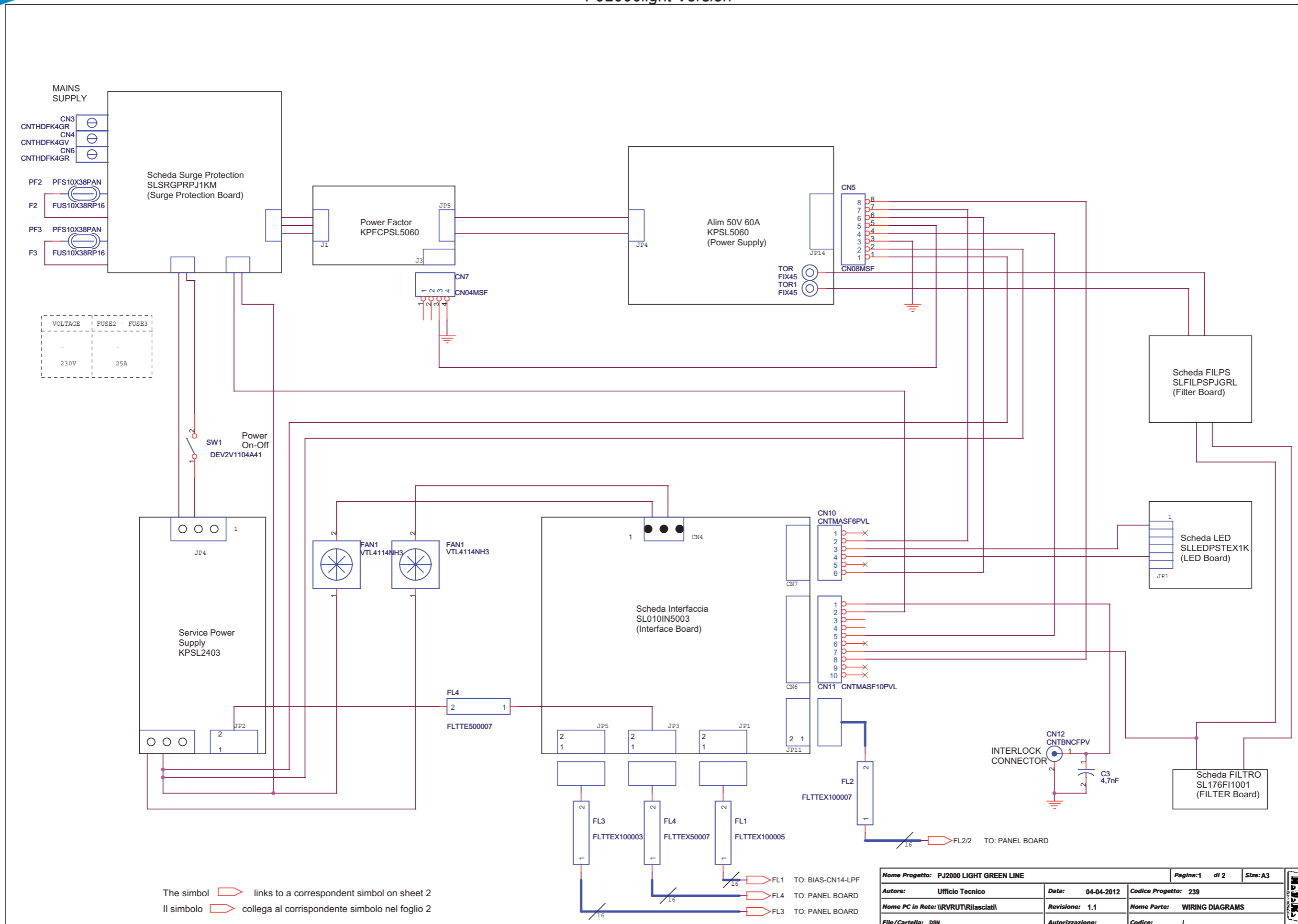
PJ1600light Version

Revised: Wednesday, April 04, 2012

1 Revision: 1

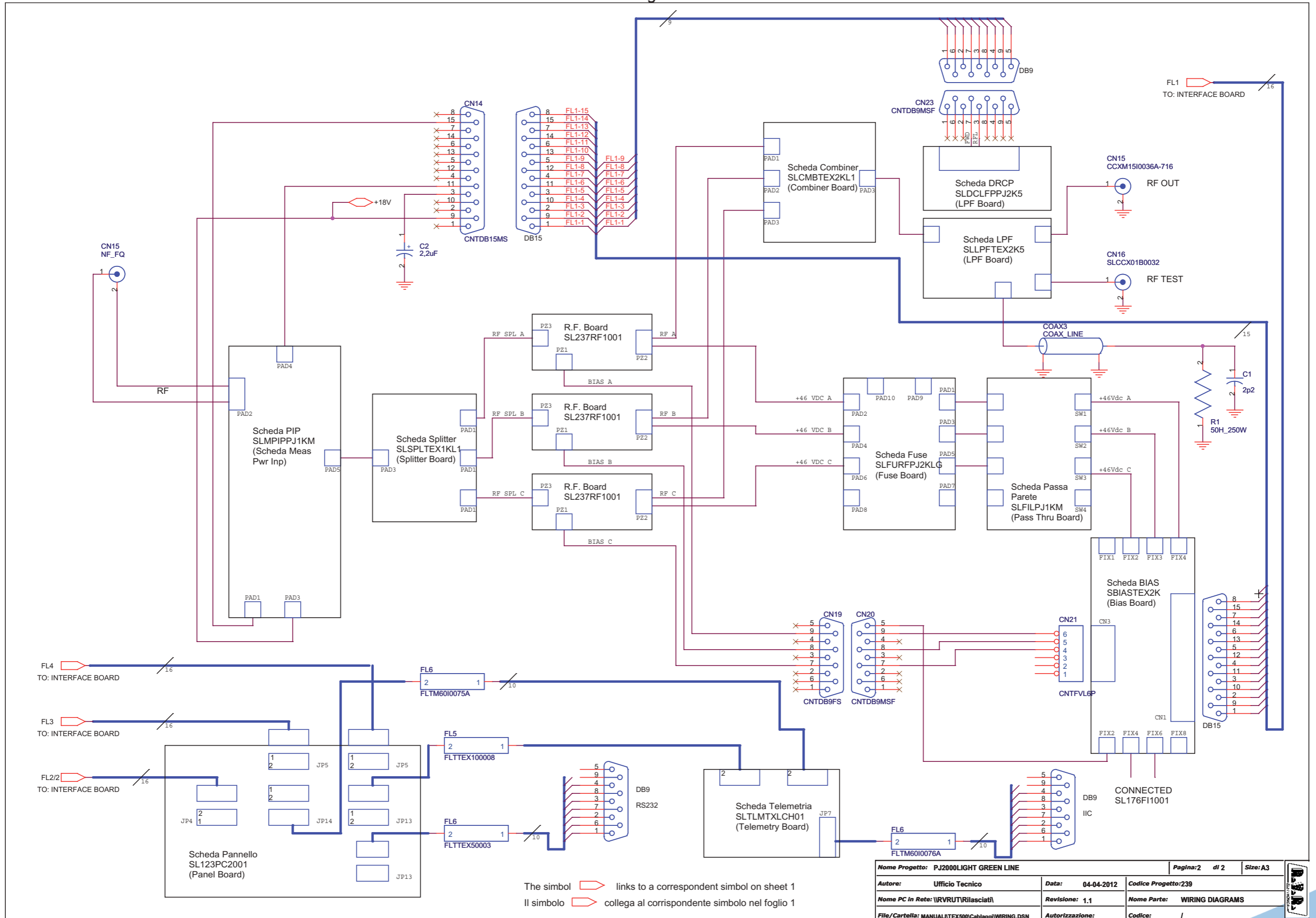
Item	Quantity	Reference	Part
1	2	CN3, CN6	CNTHDFK4GR
2	1	CN4	CNTHDFK4GV
3	1	CN5	CN08MSF
4	1	CN7	CN04MSF
5	1	CN10	CNTMASF6PVL
6	1	CN11	CNTMASF10PVL
7	1	CN12	CNTBNCFPV
8	1	CN14	CNTDB15MS
9	1	CN15	NF_FQ
10	1	CN15	CCXM15I0036A-716
11	1	CN16	SLCCX01B0032
12	1	CN19	CNTDB9FS
13	2	CN20, CN23	CNTDB9MSF
14	1	CN21	CNTFVL6P
15	1	COAX1	COAX_LINE
16	1	C1	2p2
17	1	C2	2,2uF
18	1	C3	4,7nF
19	1	FAN1	VTL4114NH3
20	1	FAN1	VTL4184
21	1	FL1	FLTTEX100005
22	1	FL2	FLTTEX100007
23	1	FL3	FLTTEX100003
24	1	FL4	FLTTE500007
25	1	FL4	FLTTEX50007
26	1	FL5	FLTTEX100008
27	1	FL6	FLTTEX50003
28	1	FL6	FLTM60I0076A
29	1	FL6	FLTM60I0075A
30	2	F2, F3	FUS10X38RP16
31	2	PF2, PF3	PFS10X38PAN
32	1	R1	50H_250W
33	1	SW1	DEV2V1104A41
34	2	TOR1, TOR	FIX45
35	4	ZZZ1, ZZZ2, ZZZ3, ZZZ4	ZZZ



PJ2000light Version



Nome Progetto: PJ2000 LIGHT GREEN LINE		Pagina: 1 di 2	Size: A3
Autore: Ufficio Tecnico	Data: 04-04-2012	Codice Progetto: 239	
Nome PC in Rete: \\RVRUT\Rilasciati	Revisione: 1.1	Nome Parte: WIRING DIAGRAMS	
File/Cartella: .DSN	Autorizzazione:	Codice: /	

PJ2000light Version



The symbol  links to a correspondent symbol on sheet 1
 Il simbolo  collega al corrispondente simbolo nel foglio 1

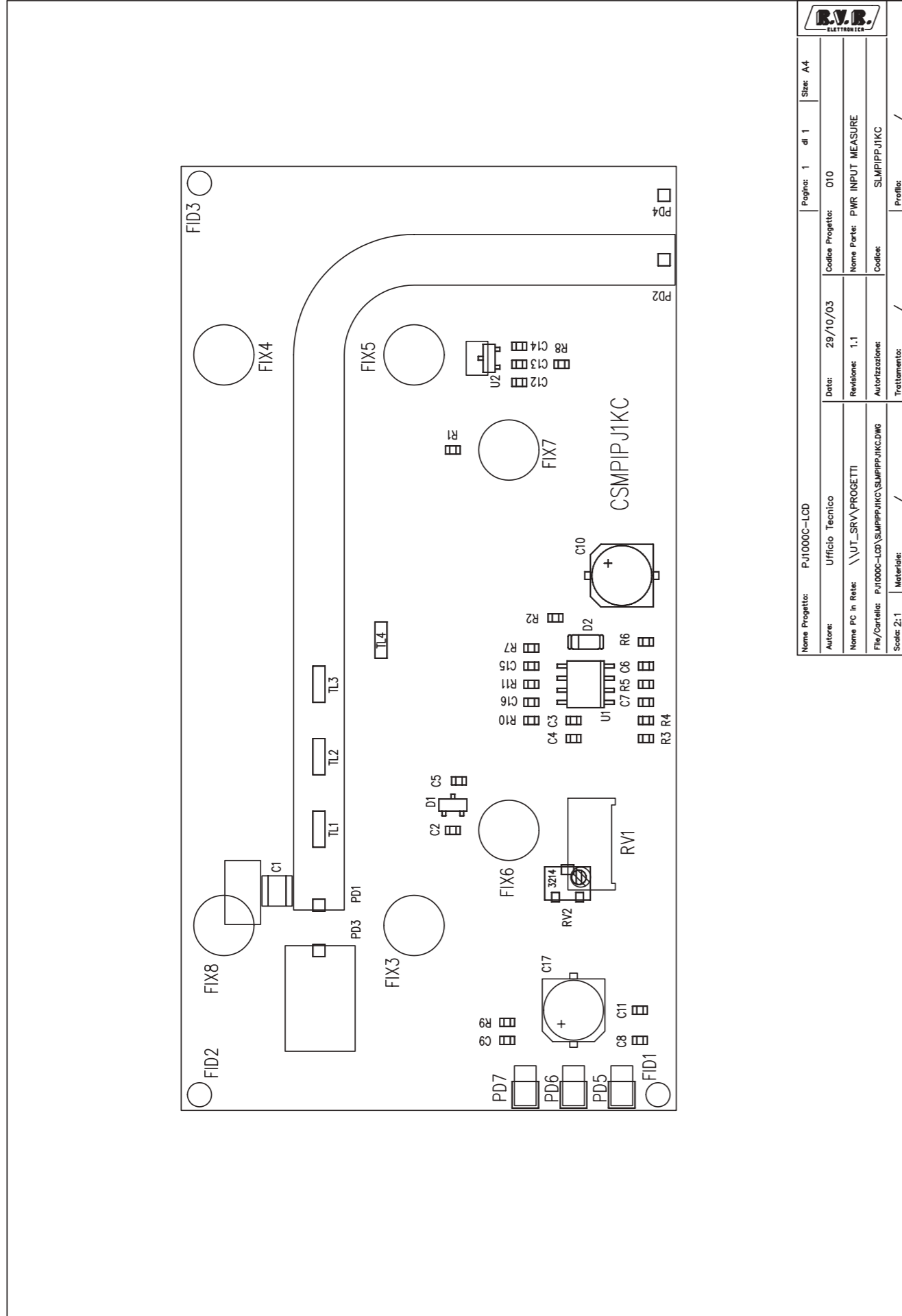
Nome Progetto: PJ2000LIGHT GREEN LINE		Pagina: 2 di 2		Size: A3
Autore: Ufficio Tecnico	Data: 04-04-2012	Codice Progetto: 239		
Nome PC in Rete: \RVRUTR\Rilasciatl	Revisione: 1.1	Nome Parte: WIRING DIAGRAMS		
File/Cartella: MANUALITEX500\Cablaggi\WIRING.DSN	Autorizzazione:	Codice: /		

PJ2000light Version

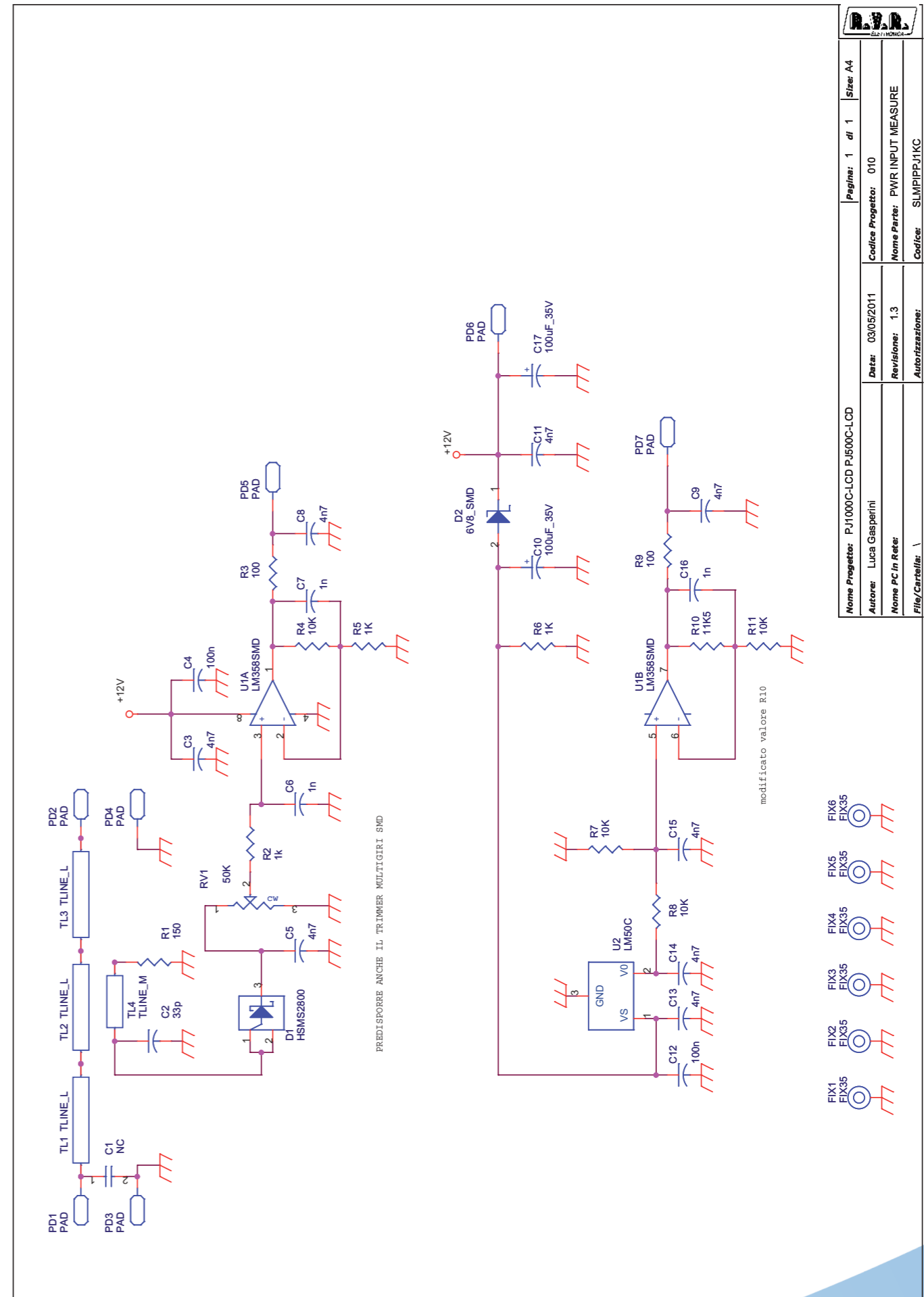
Revised: Wednesday, April 04, 2012
 1 Revision: 1

Item	Quantity	Reference	Part
1	2	CN3, CN6	CNTHDFK4GR
2	1	CN4	CNTHDFK4GV
3	1	CN5	CN08MSF
4	1	CN7	CN04MSF
5	1	CN10	CNTMASF6PVL
6	1	CN11	CNTMASF10PVL
7	1	CN12	CNTBNCFPV
8	1	CN14	CNTDB15MS
9	1	CN15	NF_FQ
10	1	CN15	CCXM1510036A-716
11	1	CN16	SLCCX01B0032
12	1	CN19	CNTDB9FS
13	2	CN20, CN23	CNTDB9MSF
14	1	CN21	CNTFVL6P
15	1	COAX3	COAX_LINE
16	1	C1	2p2
17	1	C2	2,2uF
18	1	C3	4,7nF
19	1	FAN1	VTL4114NH3
20	1	FL1	FLTTEX100005
21	1	FL2	FLTTEX100007
22	1	FL3	FLTTEX100003
23	1	FL4	FLTTEX50007
24	1	FL4	FLTTE500007
25	1	FL5	FLTTEX100008
26	1	FL6	FLTTEX50003
27	1	FL6	FLTM60I0076A
28	1	FL6	FLTM60I0075A
29	2	F2, F3	FUS10X38RP16
30	2	PF2, PF3	PFS10X38PAN
31	1	R1	50H_250W
32	1	SW1	DEV2V1104A41
33	2	TOR1, TOR	FIX45
34	4	ZZZ1, ZZZ2, ZZZ3, ZZZ4	ZZZ

SLMIPPJ1KC



Nome Progetto:	PJ1000C-LCD	Pagina:	1	di	1	Size:	A4
Autore:	Ufficio Tecnico	Data:	29/10/03	Codice Progetto:	010		
Nome PC in Rete:	\\UT_SRV\PROGETTI	Revisione:	1.1	Nome Parte:	PWR INPUT MEASURE		
File/Carrello:	PJ1000C-LCD\SLMIPPJ1KC\SLMIPPJ1KC.DWG	Autorizzazione:	/	Codice:	SLMIPPJ1KC		
Scala:	2:1	Materiale:	/	Trattamento:	/		



Nome Progetto:	PJ1000C-LCD PJ500C-LCD	Pagina:	1	di	1	Size:	A4
Autore:	Luca Gasparini	Data:	03/05/2011	Codice Progetto:	010		
Nome PC in Rete:	Luca Gasparini	Revisione:	1.3	Nome Parte:	PWR INPUT MEASURE		
File/Carrello:	/	Autorizzazione:	/	Codice:	SLMIPPJ1KC		

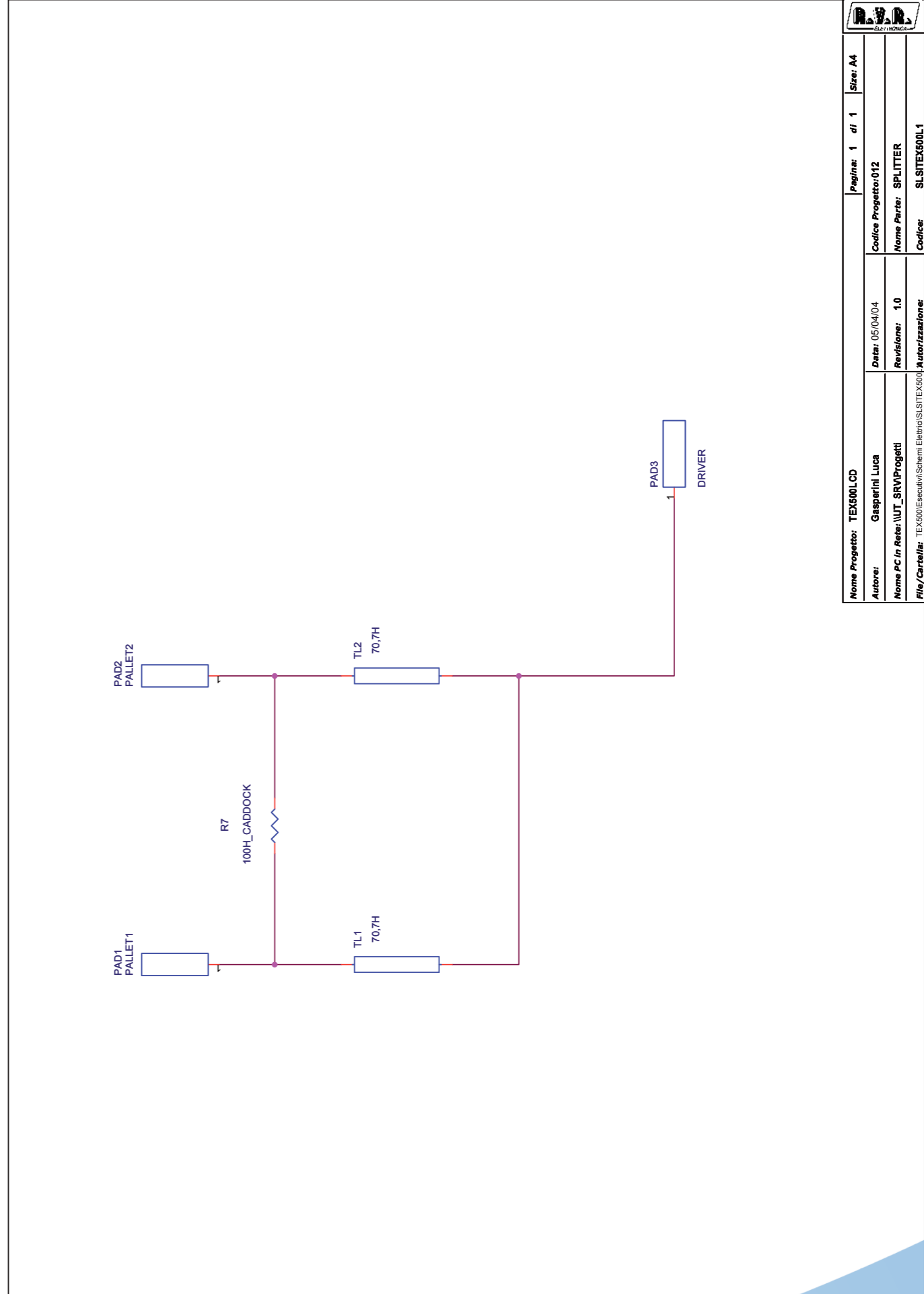
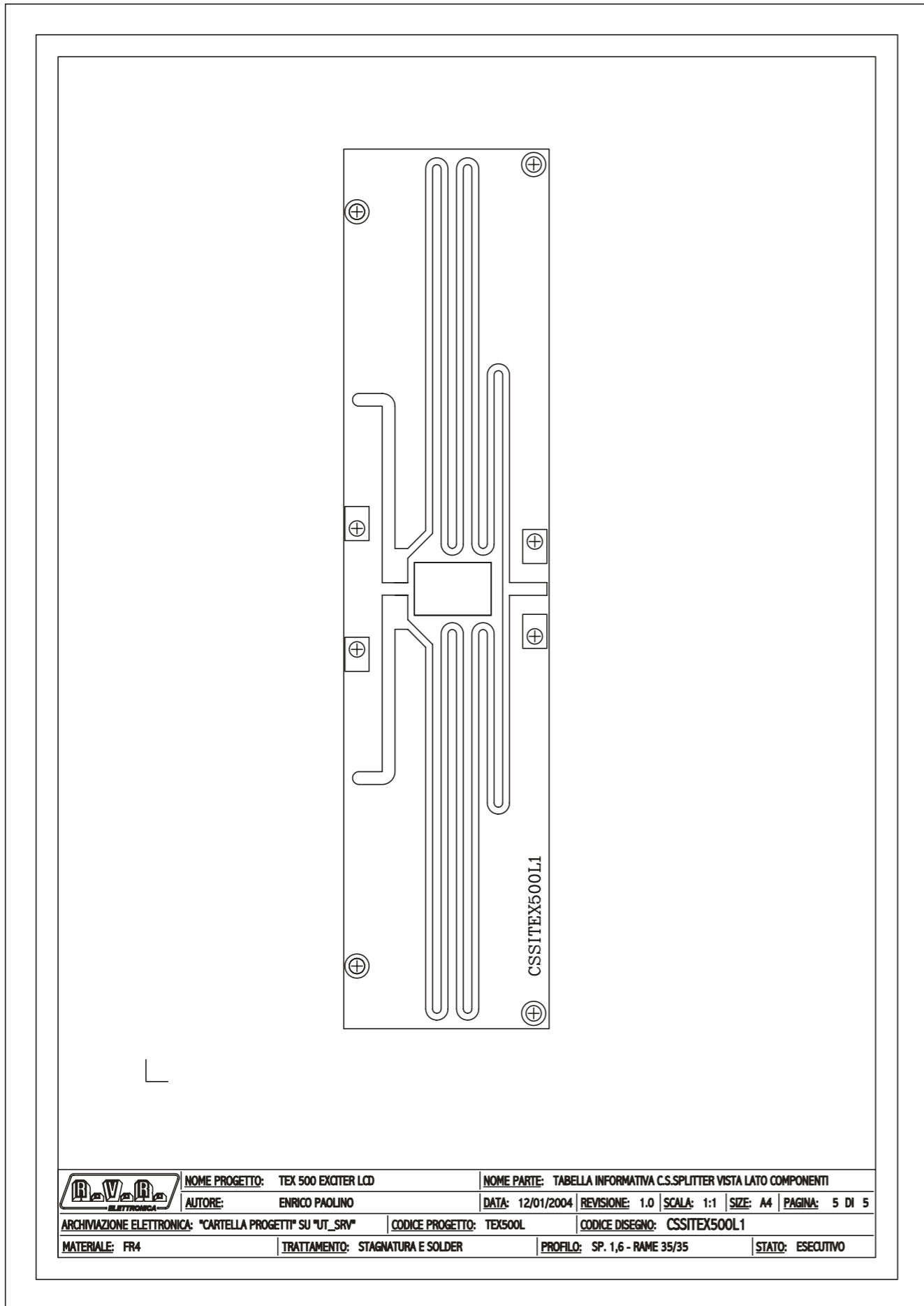
SLMIPPJ1KC

PWR INPUT MEASURE Revised: 03/05/2011
 SLMIPPJ1KC1 Revision: 1.3
 PJ1000C-LCD, PJ500C-LCD
 010

Luca Gasperini

Item	Quantity	Reference	Part	{description}	Codici AS400
1	1	C1	NC		
2	1	C2	33p	Cond. SMD 0805	CCC085330JCC
3	8	C3, C5, C8, C9, C11, C13, C14, C15	4n7	Cond. SMD 0805	CCC085472KXC
4	2	C12, C4	100n	Cond. SMD 0805	CCC085104KXC
5	3	C6, C7, C16	1n	Cond. SMD 0805	CCC085102JNC
6	2	C17, C10	100uF_35V		CES107D350
7	1	D1	HSMS2800		DISHSMS2800
8	1	D2	6V8_SMD		DIZ6V8MINI
9	6	FIX1, FIX2, FIX3, FIX4, FIX5, FIX6	FIX35	Foro fissaggio 3.5mm	
10	7	PD1, PD2, PD3, PD4, PD5, PD6, PD7	PAD		
11	1	RV1	50K	Trimmer Rg V 3386P	RVT3296WK050
12	1	R1	150	Res. SMD 0805 1%	RCH085F0150H
13	2	R3, R9	100	Res. SMD 0805 1%	RCH085F0100H
14	3	R2, R5, R6	1K	Res. SMD 0805 1%	RCH085F0001K
15	4	R4, R7, R8, R11	10K	Res. SMD 0805 1%	RCH085F0010K
16	1	R10	11K5	Res. SMD 0805 1%	RCH085F011K5
17	3	TL1, TL2, TL3	TLINE_L		
18	1	TL4	TLINE_M		
19	1	U1	LM358SMD	Dual Op. SMD SO8	CILLM358SMD
20	1	U2	LM50C	Temperature sensor	CILLM50C

SLSITEX500L1



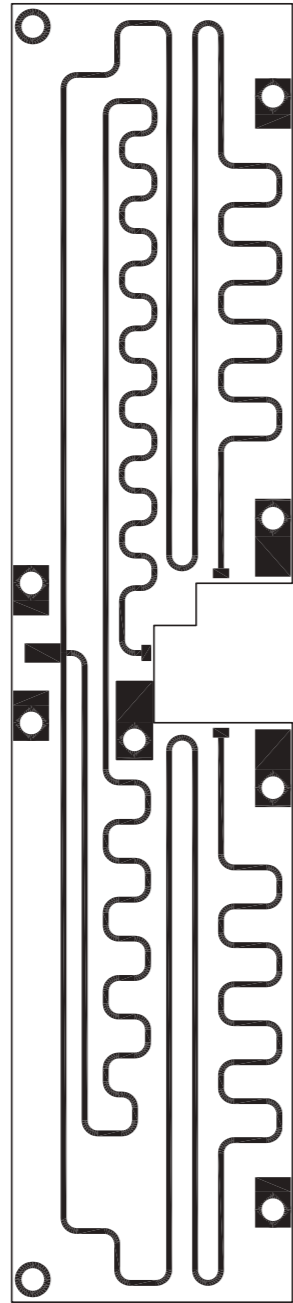
		Nome Progetto: TEX500LCD		Pagina: 1 di 1		Struc: A4	
Autore: Gasperini Luca		Data: 05/04/04		Codice Progetto: 012		Nome Parte: SPLITTER	
Nome P.C. in Rete: \UT_SRV\Progetti		Revisione: 1.0		Autore:		Codice: SLSITEX500L1	
File/Cartella: TEX500\Executiv\Schemi Elettro\SLSITEX500							

SLSITEX500L1

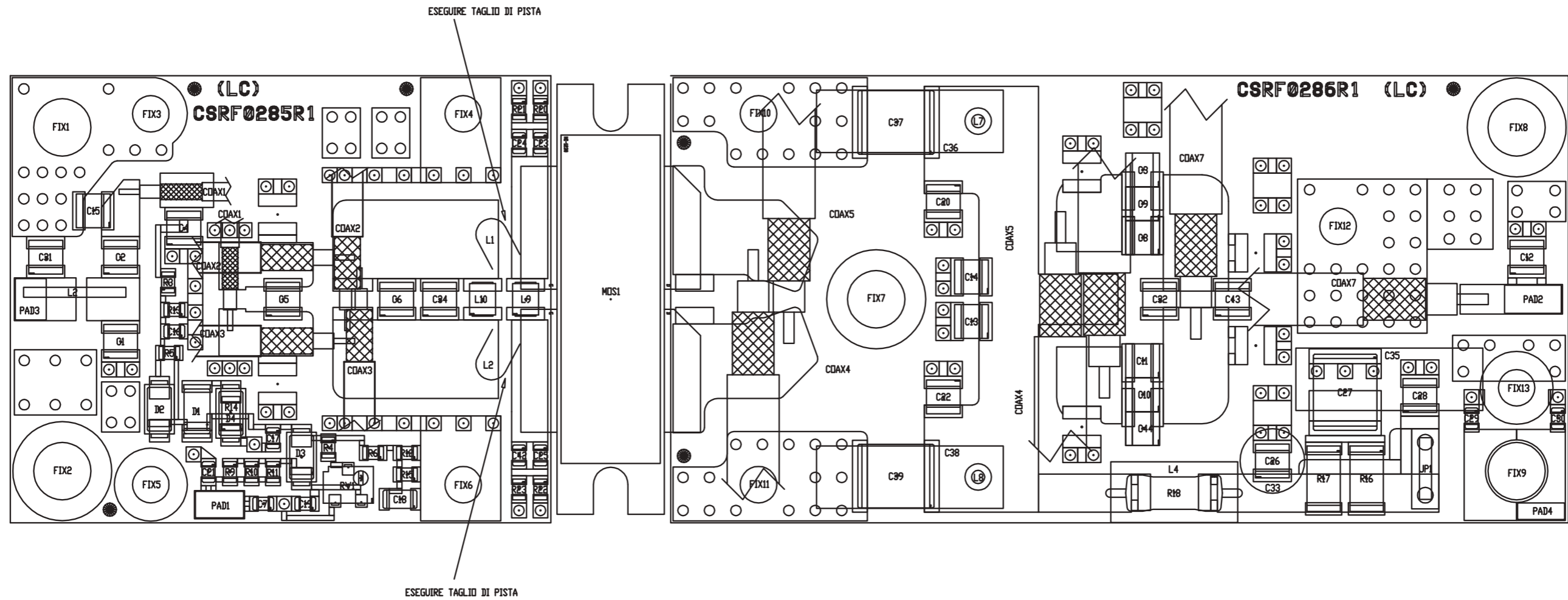
SPLITTER Revised: 05/04/04
SLSITEX500L1 Revision: 1.0
TEX500LCD
12
Gasperini Luca

Item	Quantity	Reference	Part	Description
1	1	PAD1	PALLET1	
2	1	PAD2	PALLET2	
3	1	PAD3	DRIVER	
4	1	R7	100H_CADDOCK	
5	2	TL1, TL2	70,7H	

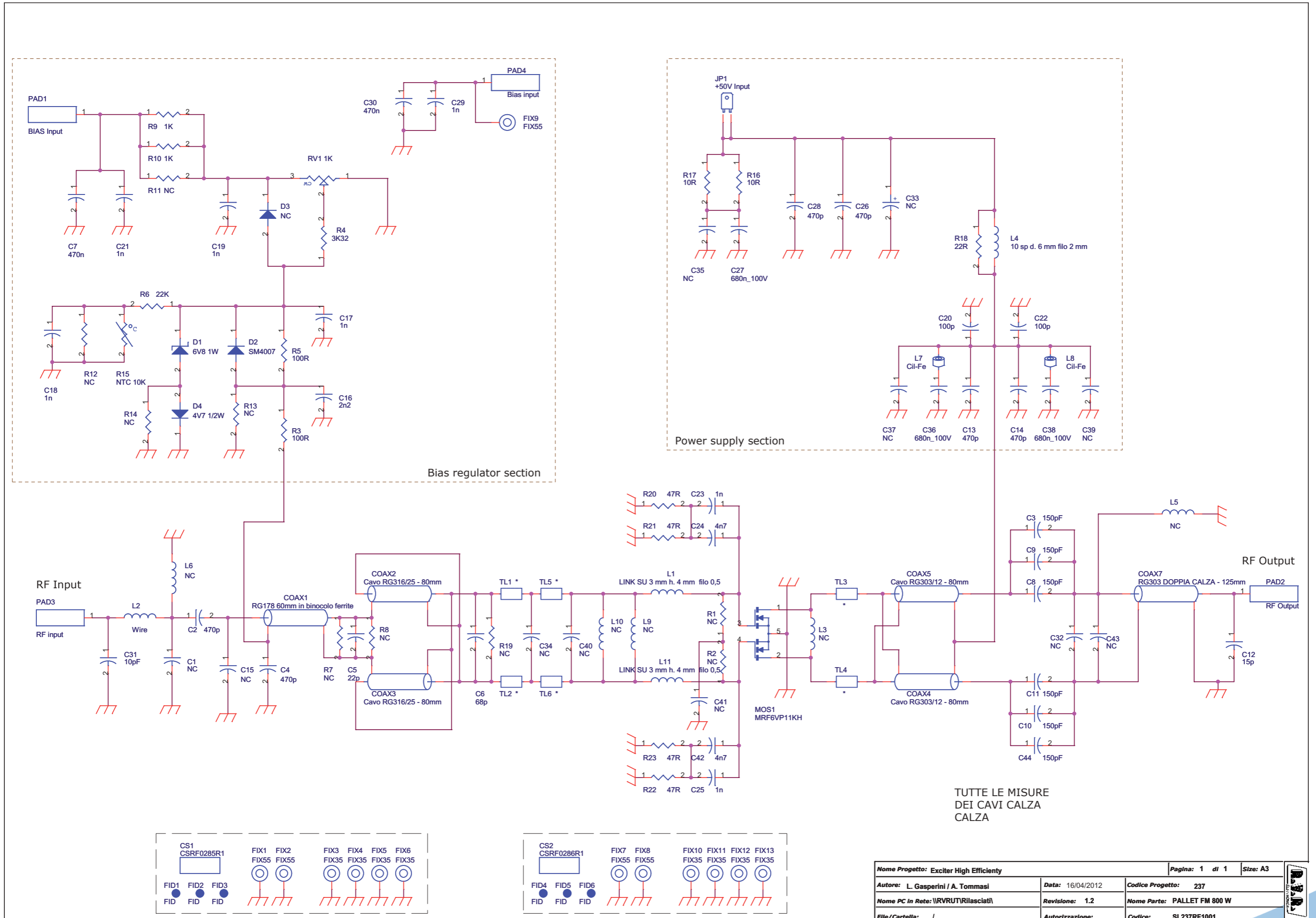
SLSPLEX1KL1



	NOME PROGETTO: TEX1000 LIGHT	NOME PARTE: LATO COMPONENTI VISTA LATO COMPONENTI			
	AUTORE: ENRICO PAOLINO	DATA: 02/11/2004	REVISIONE: 1.0	SCALA: 1:1	SIZE: A4
ARCHIVIAZIONE ELETTRONICA: "CARTELLA PROGETTI" SU "UT_SRV"	CODICE PROGETTO: TEX1KLIGHT	CODICE DISEGNO: CSSPLTEX1KL1			
MATERIALE: FR4 sp. 1.6mm RAME 35/35	TRATTAMENTO: STAGNATURA E SOLDER	PROFILO: -	STATO: ESECUTIVO		



SL237RF1001



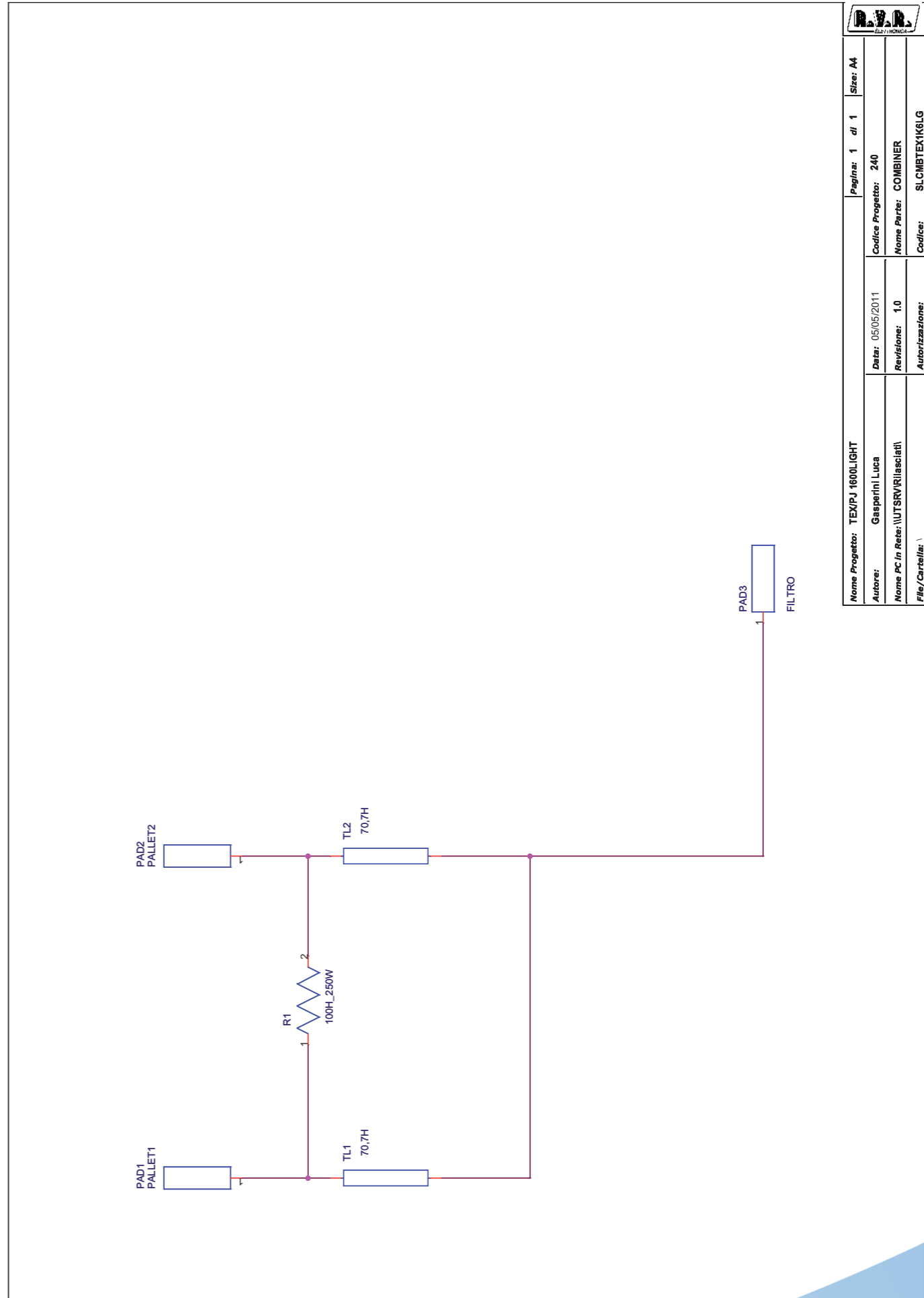
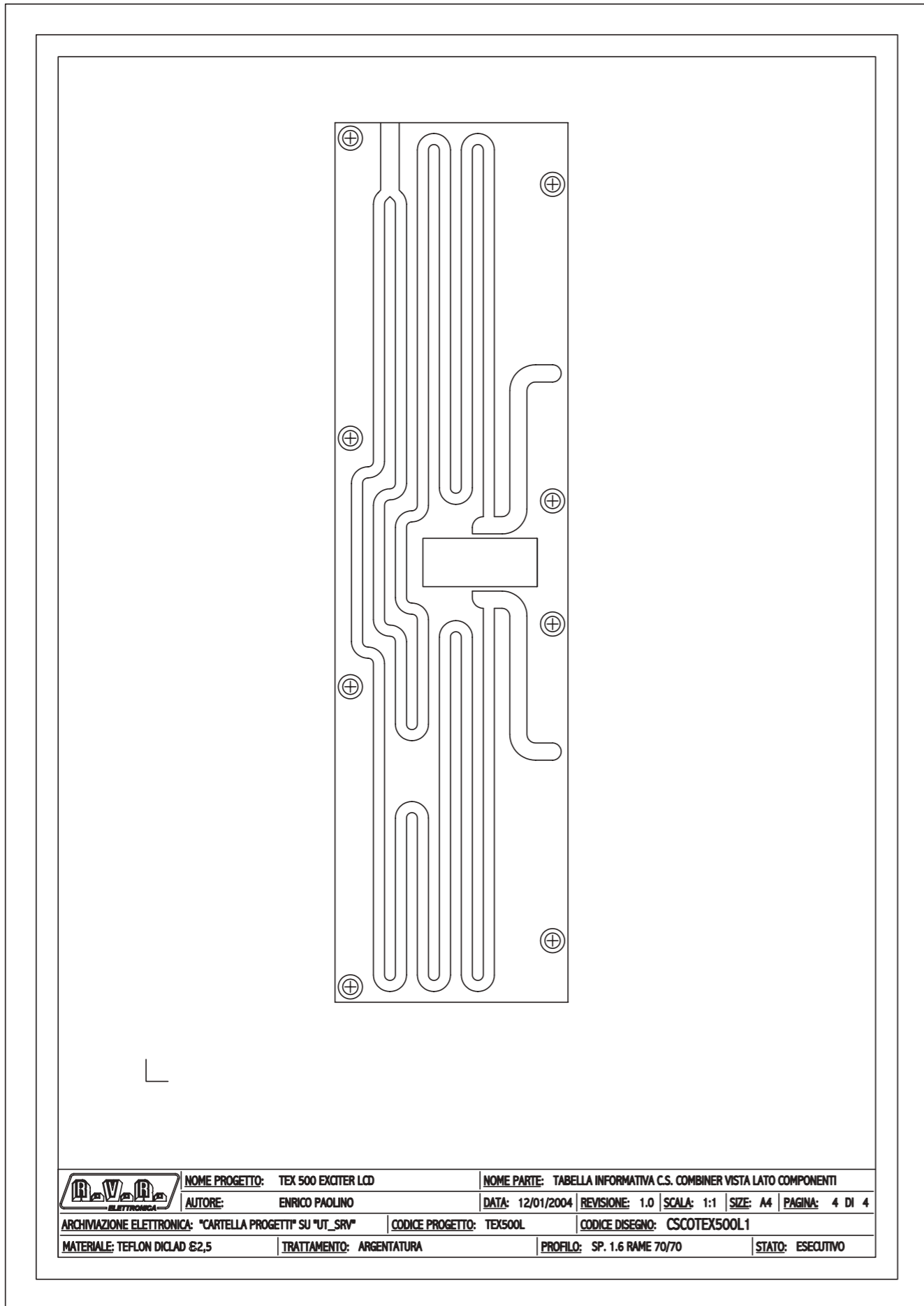
Nome Progetto: Exciter High Efficiently		Pagina: 1 di 1	Size: A3
Autore: L. Gasperini / A. Tommasi	Data: 16/04/2012	Codice Progetto: 237	
Nome PC in Rete: \\RVRUTR\Rilasciatl	Revisione: 1.2	Nome Parte: PALLET FM 800 W	
File/Cartella: /	Autorizzazione:	Codice: SL237RF1001	

SL237RF1001

PALLET FM 800 W Revised: 16/04/2012
 SL237RF1001 Revision: 1.2
 Exciter High Efficiency
 237
 L. Gasperini / A. Tommasi

Item	Quantity	Reference	Part	(description)
1	1	COAX1	RG178 60mm in binocolo ferrite	Cavo RG178 60mm calza/calza in binocolo ferrite (73mm tot.)
2	2	COAX2, COAX3	Cavo RG316/25 - 80mm	Cavo RG316/25 80mm calza/calza (91mm tot.)
3	2	COAX5, COAX4	Cavo RG303/12 - 80mm	Cavo RG303/12 80mm calza/calza (98mm tot.)
4	1	COAX7	RG142 DOPPIA CALZA - 125mm	Cavo RG142 125mm calza/calza (147mm tot.) Vedi Info COAX7.pdf
5	1	CS1	CSRF0285R1	Circuito stampato
6	1	CS2	CSRF0286R1	Circuito stampato
7	1	C1	NC	Cond. SMD 0805
8	2	C2, C4	470p	Cond. SMD 1212 HQ
9	4	C13, C14, C26, C28	470p	Cond. SMD 1212 HQ
10	1	C30	470n	Cond. SMD 0805
11	1	C5	22p	Cond. SMD 1212 HQ
12	1	C6	68p	Cond. SMD 1212 HQ
13	2	C7	470n	Cond. SMD 0805
14	6	C3, C44, C8, C9, C10, C11	150pF	Cond. SMD 1212 HQ
15	1	C12	15p	Cond. SMD 1212 HQ
16	5	C15, C32, C34, C40, C43	NC	Cond. SMD 1212 HQ
17	1	C16	2n2	Cond. SMD 0805 COG
18	5	C17, C19, C21, C23, C25	1n	Cond. SMD 0805
19	1	C18	1n	Cond. SMD 1206
20	2	C22, C20	100p	Cond. SMD 1212 HQ
21	2	C42, C24	4n7	Cond. SMD 0805
22	1	C27	680nF 100V	Cond. SMD 2824
23	1	C31	10pF	Cond. SMD 1212 HQ
24	1	C29	1n	Cond. SMD 0805
25	3	C36, C38	680n_100V	Cond. Poliestere p 10mm
26	2	C37, C39	NC	Cond. Poliestere p 15mm
27	1	C41	NC	Cond. multistrato p 5mm
28	1	D1	6V8 1W	MELF SMD Zener Diode
29	1	D2	SM4007	Diode SMD cont. SMA
30	1	D3	NC	Diode SMD cont. SMA
31	1	D4	4V7 1/2W	MELF SMD Zener Diode
32	6	FID1, FID2, FID3, FID4, FID5, FID6	FID	Fiducial CS
33	5	FIX1, FIX2, FIX7, FIX8, FIX9	FIX55	Foro fissaggio 5.5mm
34	8	FIX3, FIX4, FIX5, FIX6, FIX10, FIX11, FIX12, FIX13	FIX35	Foro fissaggio 3.5mm
35	1	JP1	+50V Input	Faston da CS p. 5.08
36	2	L11, L1	LINK SU 3 mm h. 4 mm filo 0,5	LINK su 3 mm h. 4 mm filo 0,5
37	1	L2	Wire	Filo R. Arg. 1mm lung. 10mm
38	1	L3	NC	
39	1	L4	10 sp d. 6 mm filo 2 mm	10spire filo R. Small. 2mm Avvolte su 6mm includente R18 all'interno
40	2	L5, L9	NC	
41	1	L6	NC	
42	2	L7, L8	Cil-Fe	Cilindretto di ferrite
43	1	L10	NC	Ind. SMD 1008
44	1	MOS1	MRF6VP11KH	PP Power mosfet RF
45	2	PAD4, PAD1	BIAS Input	
46	1	PAD2	RF Output	
47	1	PAD3	RF Input	
48	1	RV1	1K	Trimm. multi SMD PVG5 Murata
49	5	R1, R2, R7, R8, R19	NC	Res. 2W
50	2	R3, R5	100R	Res. SMD 0805 1%
51	1	R4	3K32	Res. SMD 0805 1%
52	1	R6	22K	Res. SMD 0805 1%
53	2	R10, R9	1K	Res. SMD 0805 1%
54	3	R11, R12, R13	NC	Res. SMD 0805 1%
55	1	R14	NC	Res. SMD 1206 1%
56	1	R15	NTC 10K	Res. NTC SMD 0805
57	2	R17, R16	10R	Res. SMD 2512 5%
58	1	R18	22R	Res. 2W
59	4	R20, R21, R22, R23	47R	Res. SMD 0805 1%
60	6	TL1, TL2, TL3, TL4, TL5, TL6	*	Linea strip CS
61	1		Ferrite balun	Ferrite balun

SLCMBTEX1K6LG



Nome Progetto: TEX/PJ 1600LIGHT		Pagina: 1 di 1		Size: A4	
Autore: Gasparini Luca		Codice Progetto: 240			
Nome PC in Rete: \UTSRV\lasciotti		Data: 05/05/2011			
File/Cartella: \		Revisione: 1.0		Nome Parte: COMBINER	
		Autorizzazione:		Codice: SLCMBTEX1K6LG	

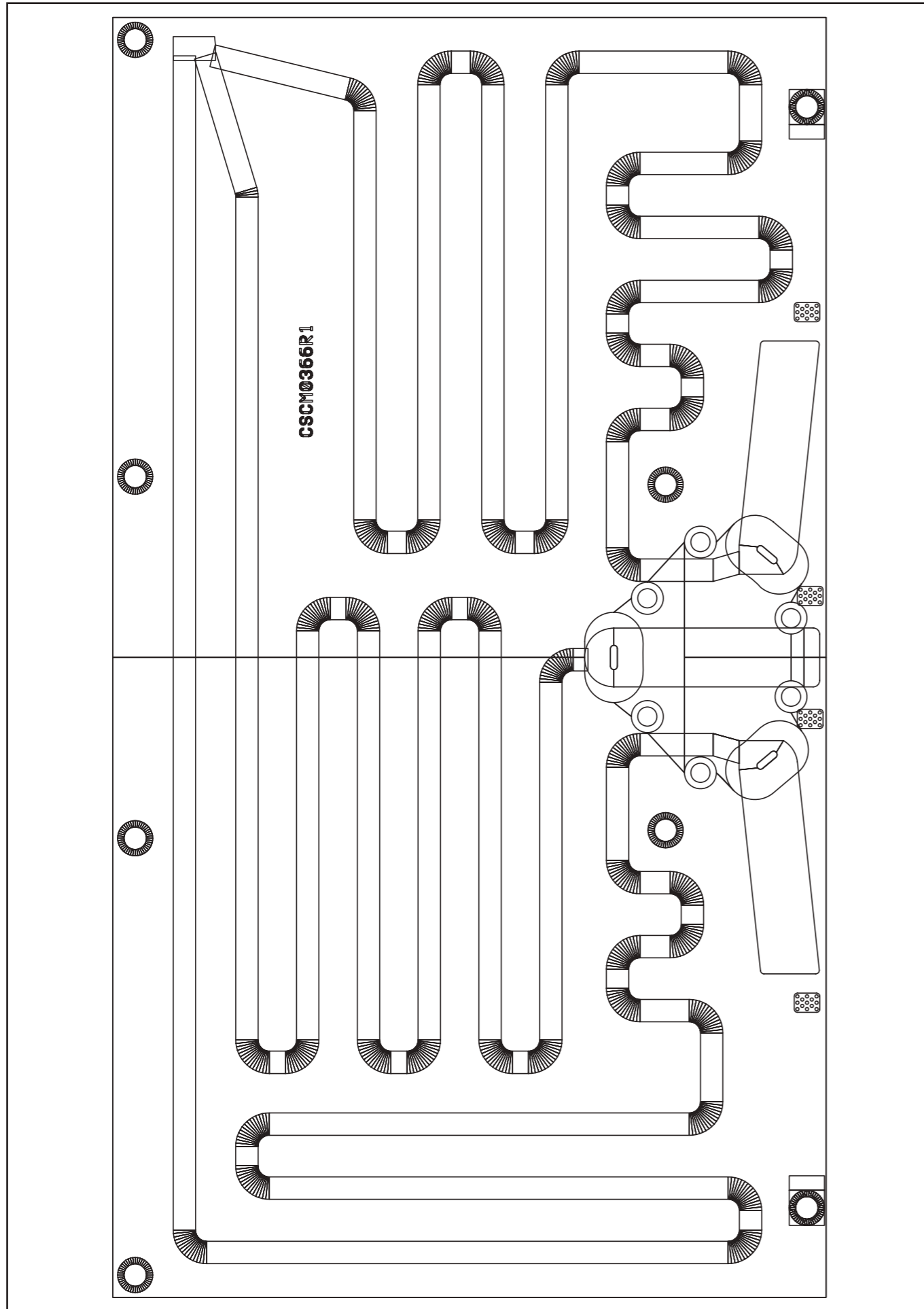
NOME PROGETTO: TEX 500 EXCITER LCD		NOME PARTE: TABELLA INFORMATIVA C.S. COMBINER VISTA LATO COMPONENTI			
AUTORE: ENRICO PAOLINO		DATA: 12/01/2004	REVISIONE: 1.0	SCALA: 1:1	PAGINA: 4 DI 4
ARCHIVIAZIONE ELETTRONICA: "CARTELLA PROGETTI" SU "UT_SRV"		CODICE PROGETTO: TEX500L		CODICE DISEGNO: CSCOTEX500L1	
MATERIALE: TEFLON DICLAD S2,5		TRATTAMENTO: ARGENTATURA		PROFILO: SP. 1.6 RAME 70/70	STATO: ESECUTIVO

SLCMBTEX1K6LG

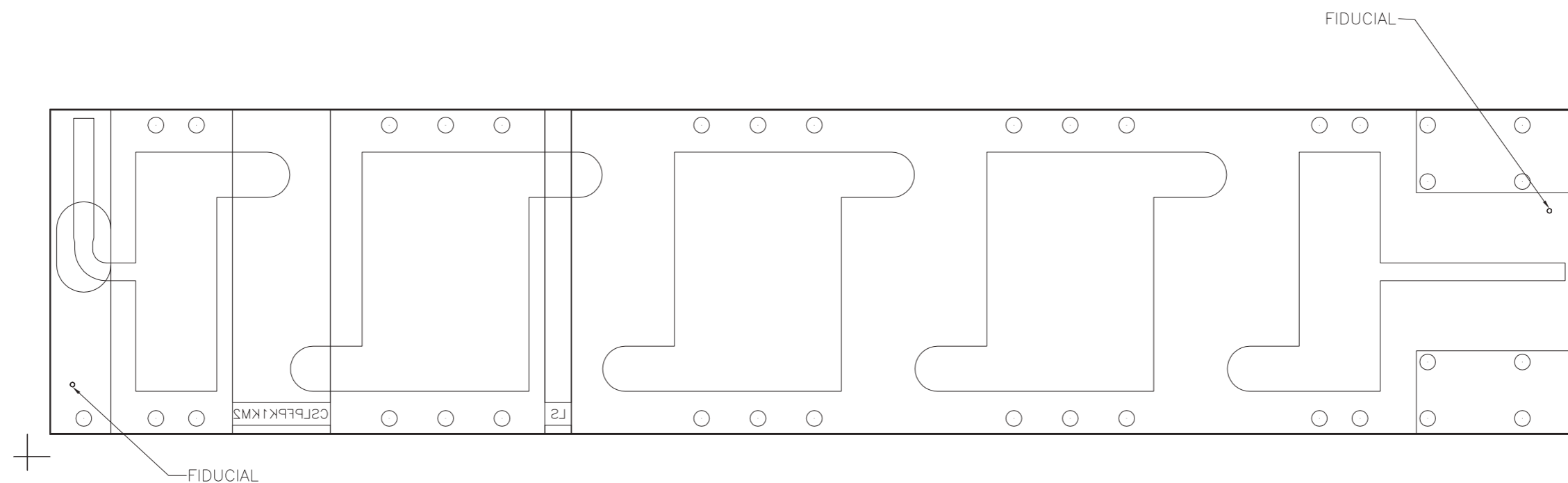
COMBINER Revised: 05/05/2011
 SLCMBTEX1K6LG Revision: 1.0
 TEX/PJ 1600LIGHT
 240
 Gasperini Luca

Item	Quantity	Reference	Part	Description
1	1	PAD1	PALLET1	
2	1	PAD2	PALLET2	
3	1	PAD3	FILTRO	
4	1	R1	100H_250W	Resistenza KDI 2 fix
5	2	TL1, TL2	70,7H	Linea strip CS

SLCMBTEX2KL1



REF	Q.TA	DIAM	TRATTAMENTO
○	35	3.50	NESSUNO

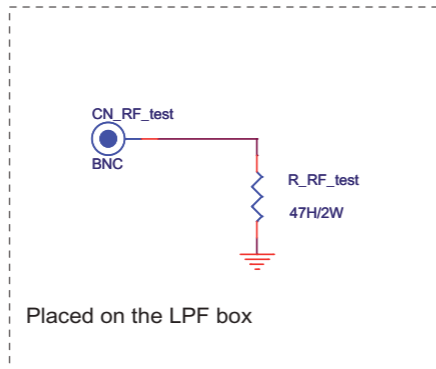


LATO COMPONENTI VISTA LATO COMPONENTI
LATO SALDATURA VISTA LATO COMPONENTI
PIANO DI FORATURA
BORDO SCHEDA

Dimensioni del C.S.: 339.50x72.00mm

1.1 27/03/06 D.Miladinovic L.Gasperini N31 CMP/04 Aggiunta asola 12x20 sul lato saldature		
	DENOMINAZIONE Circuito Stampato Filtro Passa Basso	
	DISPOSITIVO PJ1000M (1000W Mos-Fet Amplifier)	
MATERIALE Diclad 527 Doppia Faccia Sp. 1.6mm Rame 70/70	DISEGNATO D'Alessio D. li 07/04/2001	DISEGNO CSLPPFJ1KM2
TRATTAMENTO Argentatura	SCALA 1:1	TAVOLA n 1 di 1

SLLPFTEX2K5

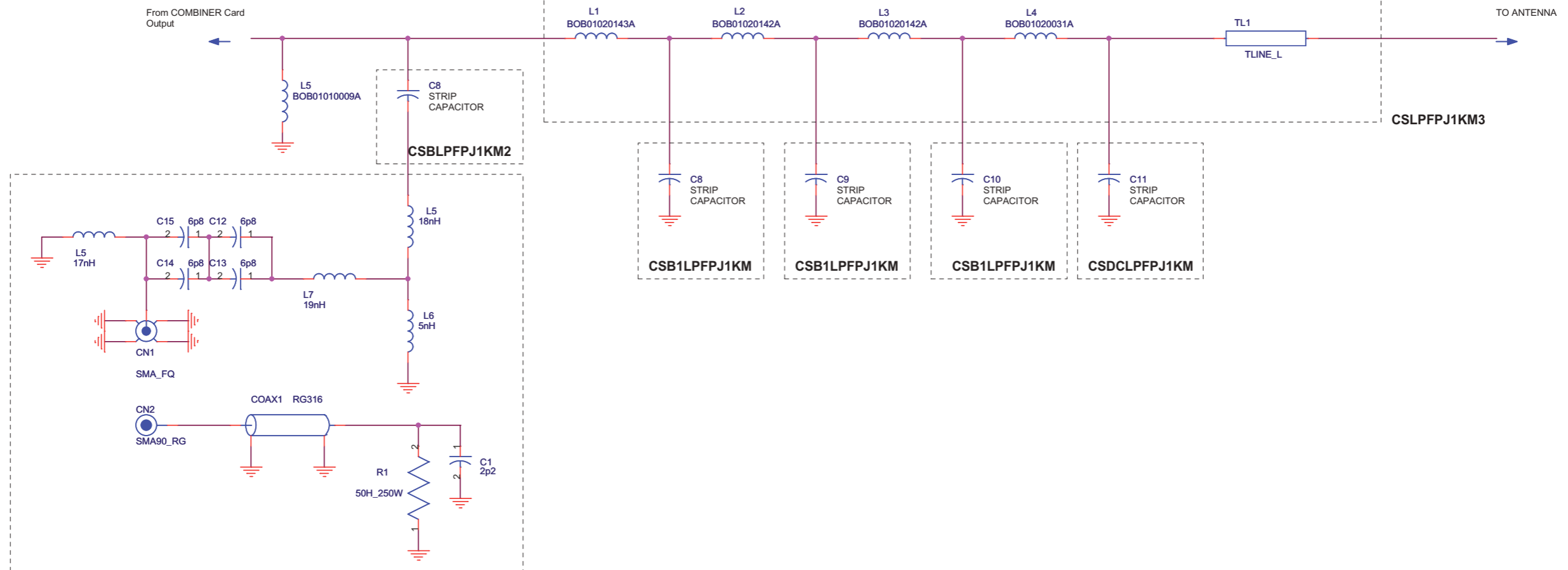


2 SPIRE
AVVOLTA SU
DIAM.
18MM
DISTANZA TRA
LE SPIRE 5 mm

2 SPIRE
AVVOLTA SU
DIAM.
21MM
DISTANZA TRA
LE SPIRE 5mm

2 SPIRE
AVVOLTA SU
DIAM.
21MM
DISTANZA TRA
LE SPIRE 5mm

2 SPIRE
AVVOLTA SU
DIAM.
19MM
DISTANZA TRA
LE SPIRE 7mm



Nome Progetto: TEX2500		Pagina: 1 di 1	Size: A3
Autore: Ufficio Tecnico	Data: 26-03-2012	Codice Progetto: 237	
Nome PC in Rete: \\Rvrut\Relasciat\	Revisione: 1.1	Nome Parte: Scheda Filtro FM Green Line	
File/Cartella: SLLPFTEX2K5.DSN	Autorizzazione:	Codice: SLLPFTEX2K5	

SLLPFTEX2K5

Scheda Filtro FM Green Line Revised: 26/03/2012

SLLPFTEX2K5 Revision: 1.1

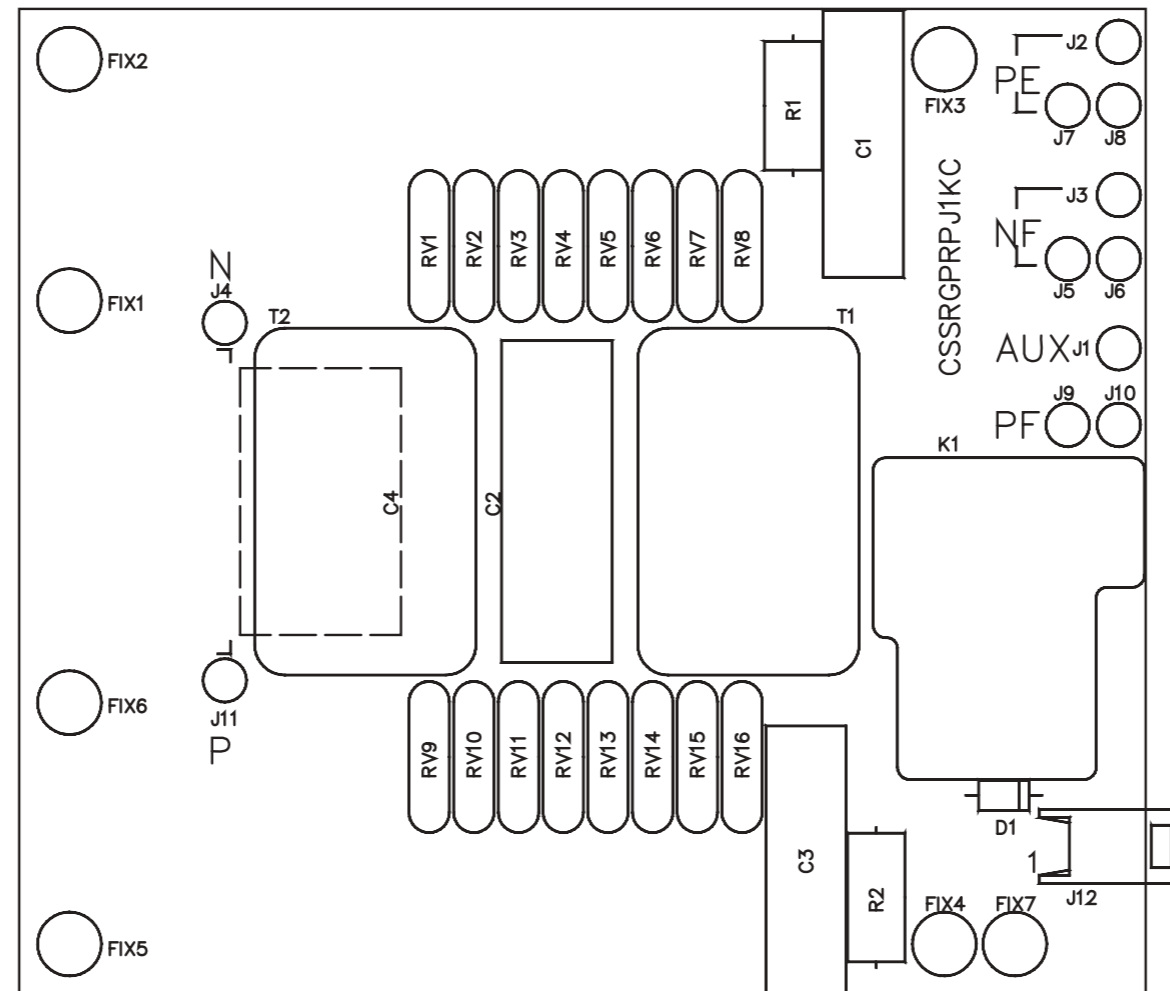
TEX2500

237

Ufficio Tecnico

Item	Quantity	Reference	Part	Description
1	1	L5	BOB01010009A	
2	1	L5	18nH	
3	1	L5	17nH	
4	1	CN_RF_test	BNC	
5	1	CN1	SMA_FQ	
6	1	CN2	SMA90_RG	
7	1	COAX1	RG316	
8	1	C1	2p2	
9	3	C8, C9, C10	54pFTFL	
10	1	C11	27pFTFL	
11	4	C12, C13, C14, C15	6p8	
12	1	L1	BOB01020143A	
13	1	L2	BOB01020142A	
14	1	L3	BOB01020142A	
15	1	L4	BOB01020031A	
16	1	L6	5nH	
17	1	L7	19nH	
18	1	R_RF_test	47H/2W	
19	1	R1	50H_250W	
20	1	TL1	TLINE_L	

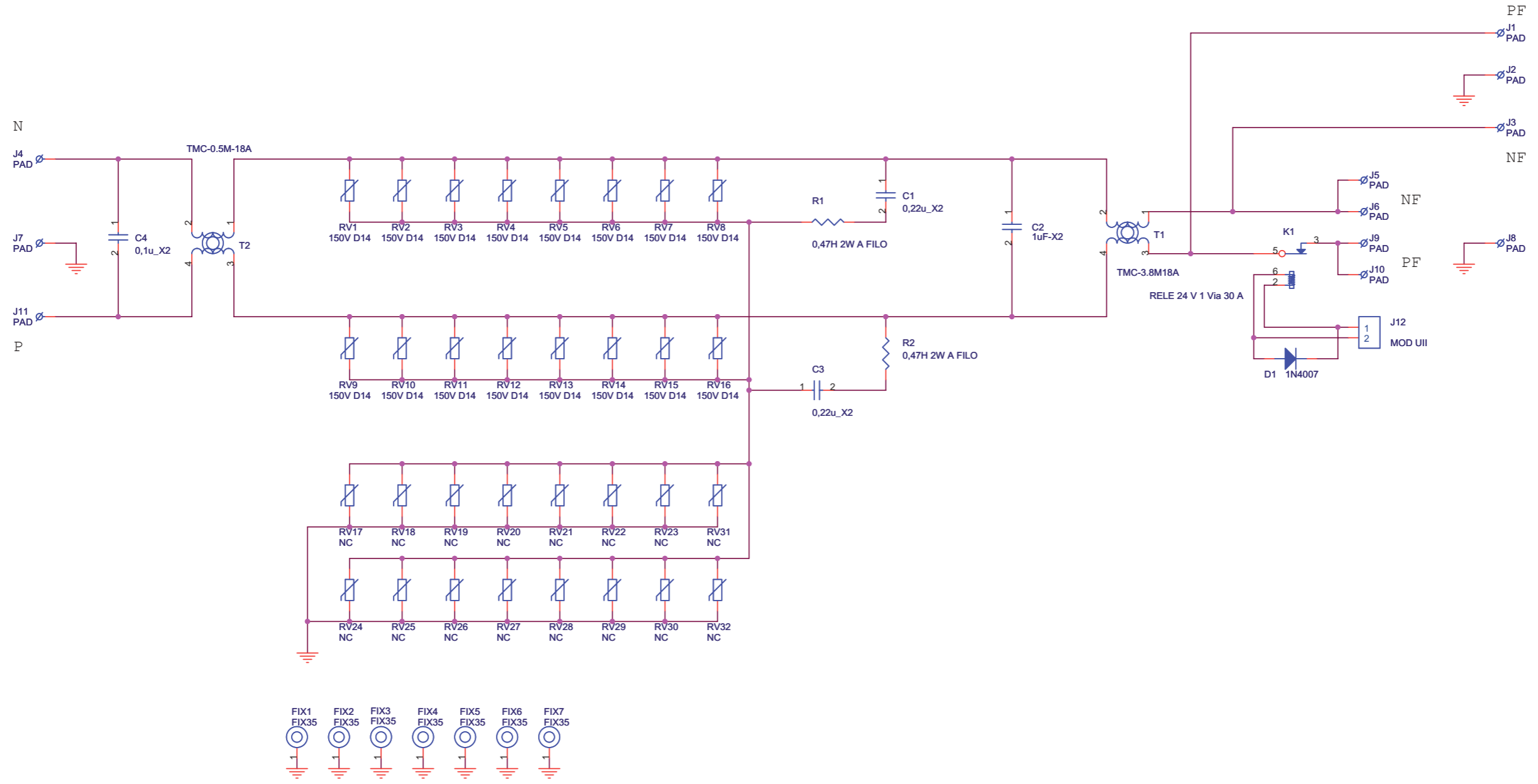
SLSRGPRPJ1KM



Nome Progetto: TEX1000		Pagina: 1 di 1	Size: A4
Autore: Ufficio Tecnico		Data: 22/11/2005	Codice Progetto: 010
Nome PC in Rete: \\UTSRV\PROGETTI		Revisione: 1.2	Nome Parte: Surge Protection Component Layout
File/Cartella: \		Autorizzazione:	Codice: SLSRGPRPJ1KM
Scala: /	Materiale: /	Trattamento: /	Profilo: /



SLSRGPRPJ1KM



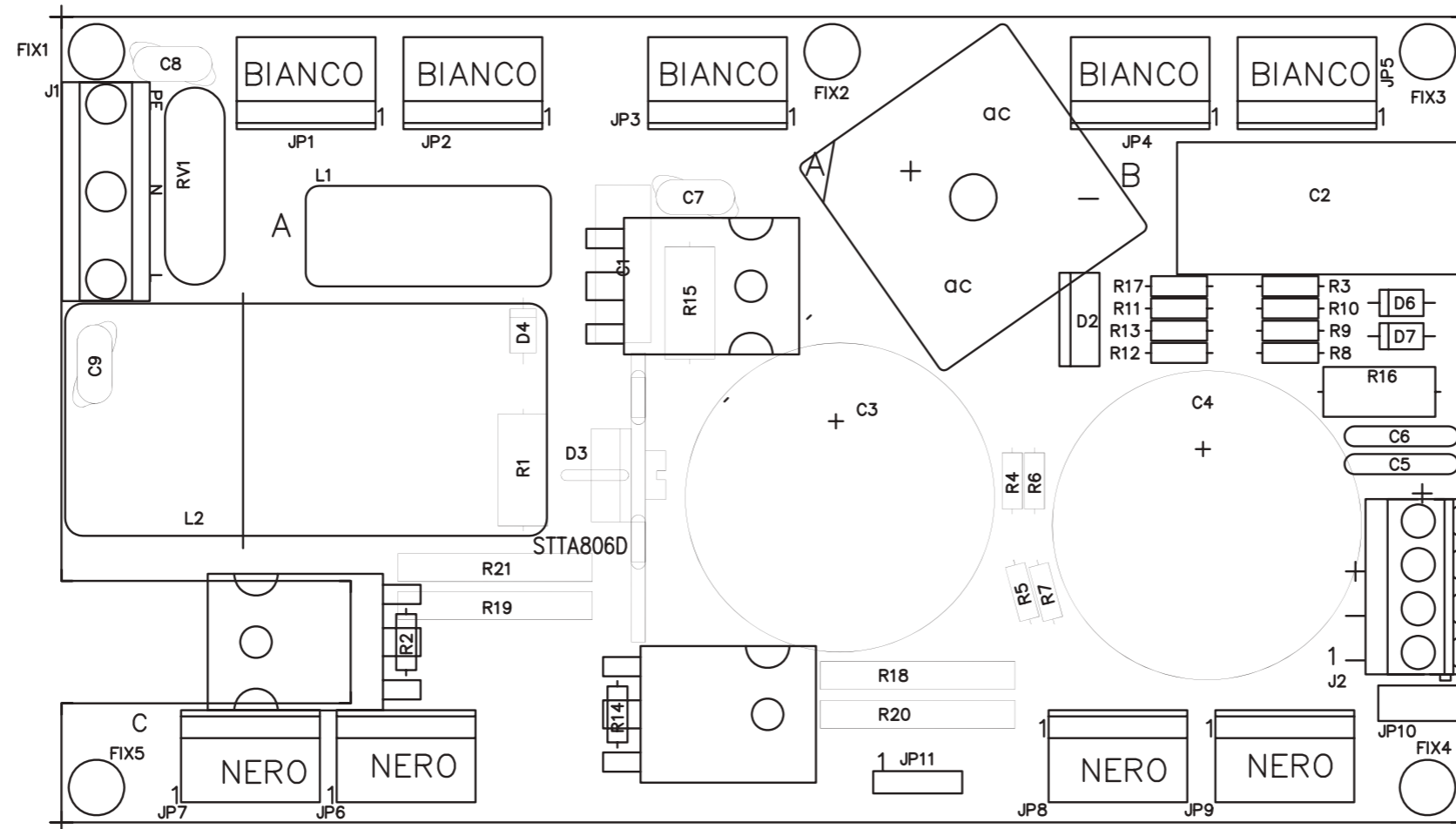
Nome Progetto: TEX1000LCD		Pagina: 1 di 1	Size: A3
Autore: Gasperini	Data: 09/02/2006	Codice Progetto: 010	
Nome PC In Rete: \UTSRV\RILASCIATI	Revisione: 1.2	Nome Parte: Scheda Surge Protection	
File/Cartella:	Autorizzazione:	Codice: SLSRGPRPJ1KM	

SLSRGPRPJ1KM

Scheda Surge Protection Revised: 09/02/2006
 SLSRGPRPJ1KM Revision: 1.2
 TEX1000

Item	Quantity	Reference	Part
1	2	C1, C3	0,22u_X2
2	1	C2	1uF-X2
3	1	C4	0,1u_X2
4	1	D1	1N4007
5	7	FIX1, FIX2, FIX3, FIX4, FIX5, FIX6, FIX7	FIX35
6	11	J1, J2, J3, J4, J5, J6, J7, J8, J9, J10, J11	PAD
7	1	J12	MOD UII
8	1	K1	RELE 24 V 1 Via 30 A
9	16	RV1, RV2, RV3, RV4, RV5, RV6, RV7, RV8, RV9, RV10, RV11, RV12, RV13, RV14, RV15, RV16	150V D14
10	2	R2, R1	0,47H 2W A FILO
11	1	T1	TMC-3.8M18A
12	1	T2	TMC-0.5M-18A

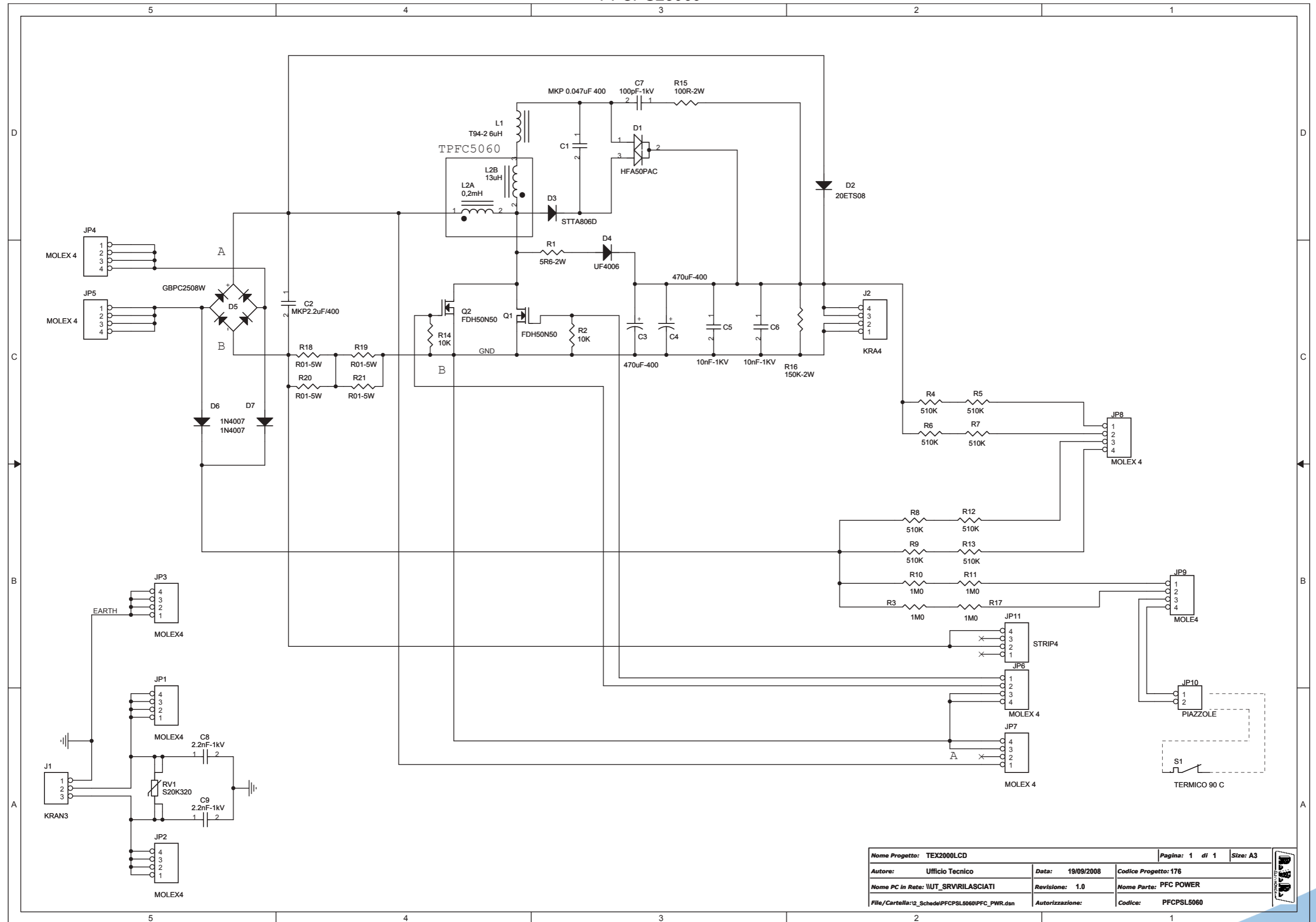
FFCPSL5060



Nome Progetto: TEX2000LCD		Pagina: 1 di 1		Size: A4
Autore: Ufficio Tecnico	Data: 23/06/2008	Codice Progetto: 176		
Nome PC in Rete: \\UT_SRV\PROGETTI	Revisione: 1.0	Nome Parte: PFC POWER COMPONENT LAYOUT		
File/Cartella: \2_Schede\FFCPSL5060\PFC1000PW_5060.dwg	Autorizzazione:	Codice: PFCPSL5060		
Scala: /	Materiale: /	Trattamento: /	Profilo: /	



PFPCSL5060



Nome Progetto: TEX2000LCD		Pagina: 1 di 1		Size: A3
Autore: Ufficio Tecnico	Data: 19/09/2008	Codice Progetto: 176		
Nome PC in Rete: \WUT_SRV\RIASCIATI	Revisione: 1.0	Nome Parte: PFC POWER		
File/Cartella: \2_Schede\PFPCSL5060\PFC_PWR.dsn	Autorizzazione:	Codice: PFPCSL5060		

PFCPSL5060

PFC POWER Revised: Monday, October 06, 2008

PFCPSL5060 Revision: 1.0

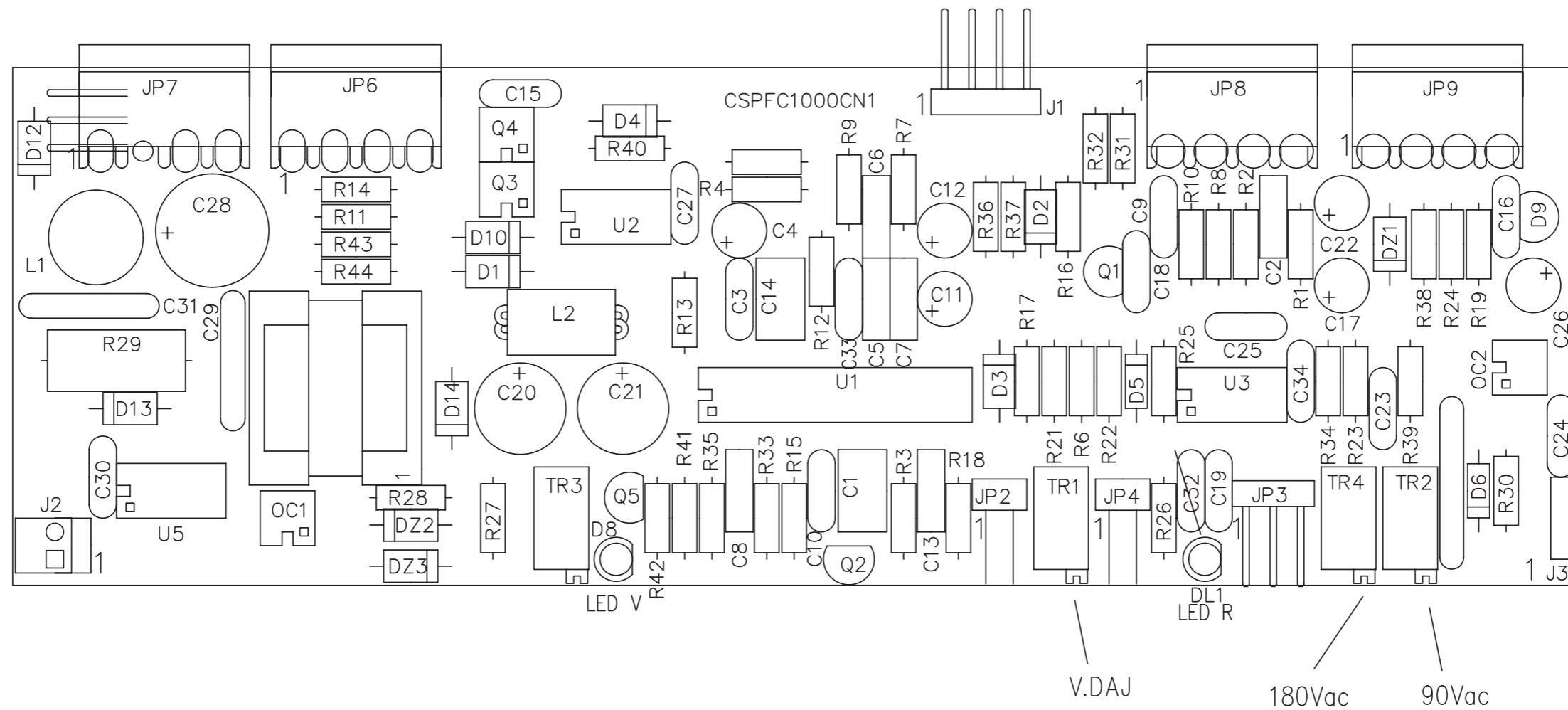
TEX2000LCD

176

Ufficio Tecnico

Item	Quantity	Reference	Part
1	1	C1	MKP 0.047uF 400
2	1	C2	MKP2.2uF/400
3	2	C3, C4	470uF-400
4	2	C5, C6	10nF-1KV
5	1	C7	100pF-1kV
6	2	C8, C9	2.2nF-1kV
7	1	D1	HFA50PAC
8	1	D2	20ETS08
9	1	D3	STTA806D
10	1	D4	UF4006
11	1	D5	GBPC2508W
12	2	D6, D7	1N4007
13	3	JP1, JP2, JP3	MOLEX4
14	5	JP4, JP5, JP6, JP7, JP8	MOLEX 4
15	1	JP9	MOLE4
16	1	JP10	PIAZZOLE
17	1	JP11	STRIP4
18	1	J1	KRAN3
19	1	J2	KRA4
20	1	L1	T94-2 6uH
21	1	L2	0,2mH
22	2	Q1, Q2	FDH50N50
23	1	RV1	S20K320
24	1	R1	5R6-2W
25	2	R2, R14	10K
26	4	R3, R10, R11, R17	1M0
27	8	R4, R5, R6, R7, R8, R9, R12, R13	510K
28	1	R15	100R-2W
29	1	R16	150K-2W
30	4	R18, R19, R20, R21	R01-5W
31	1	S1	TERMICO 90 C

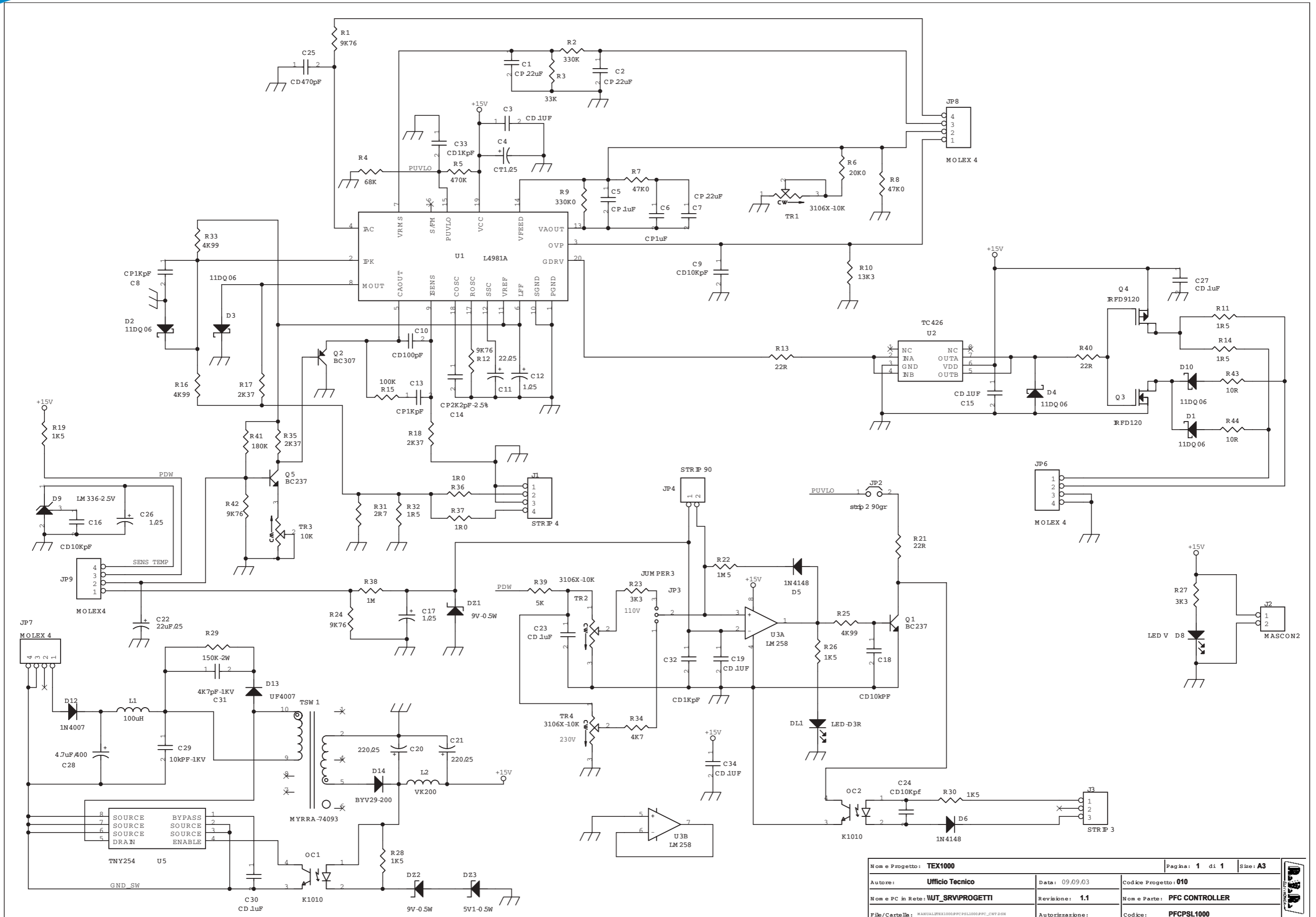
PFPCSL5060



Nome Progetto: TEX1000		Pagina: 1 di 1		Size: A4
Autore: Ufficio Tecnico	Data: 09/09/03	Codice Progetto: 010		
Nome PC in Rete: \\UT_SRV\PROGETTI	Revisione: 1.1	Nome Parte: PFC CONTROLLER COMPONENT LAYOUT		
File/Cartella: MANUAL\TEX1000\PFPCSL1000\PFPC1000CNT.dwg	Autorizzazione:	Codice: PFPCSL1000		
Scala: /	Materiale: /	Trattamento: /	Profilo: /	



FFCPSL5060



Nome Progetto: TEX1000	Pagina: 1 di 1	Size: A3
Autore: Ufficio Tecnico	Data: 09/09/03	Codice Progetto: 010
Nome PC in Rete: \\UT_SRV\PROGETTI	Revisione: 1.1	Nome Parte: PFC CONTROLLER
File/Cartella: MANUAL\REL1000\PC\PFC\PFC_CWT.DSN	Autorizzazione:	Codice: PFCPSL1000

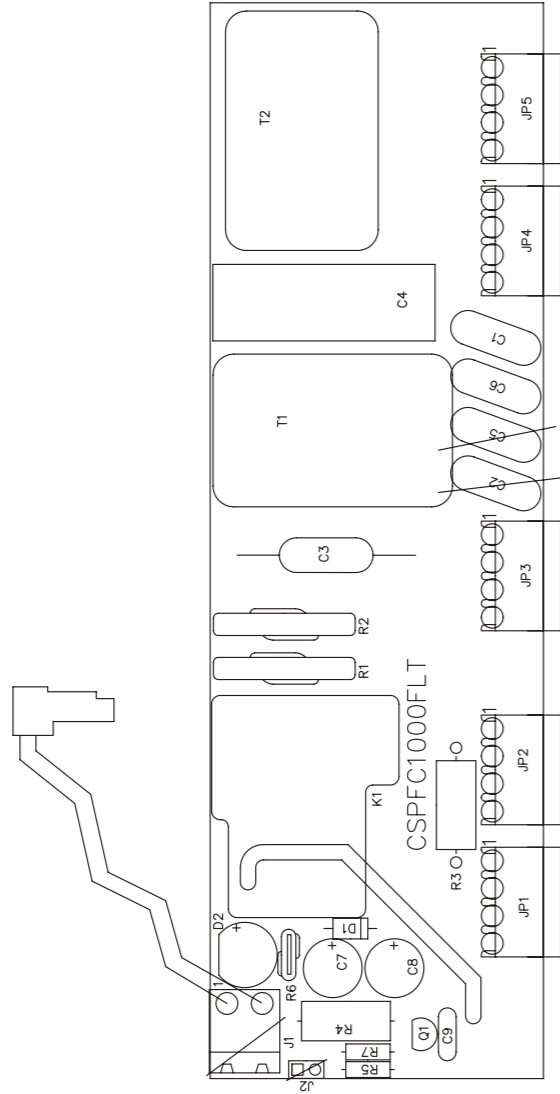
FFCPSL5060

PFC CONTROLLER Revised: Tuesday, September 16, 2003
 PFCPSL1000 Revision: 1.1
 TEX1000

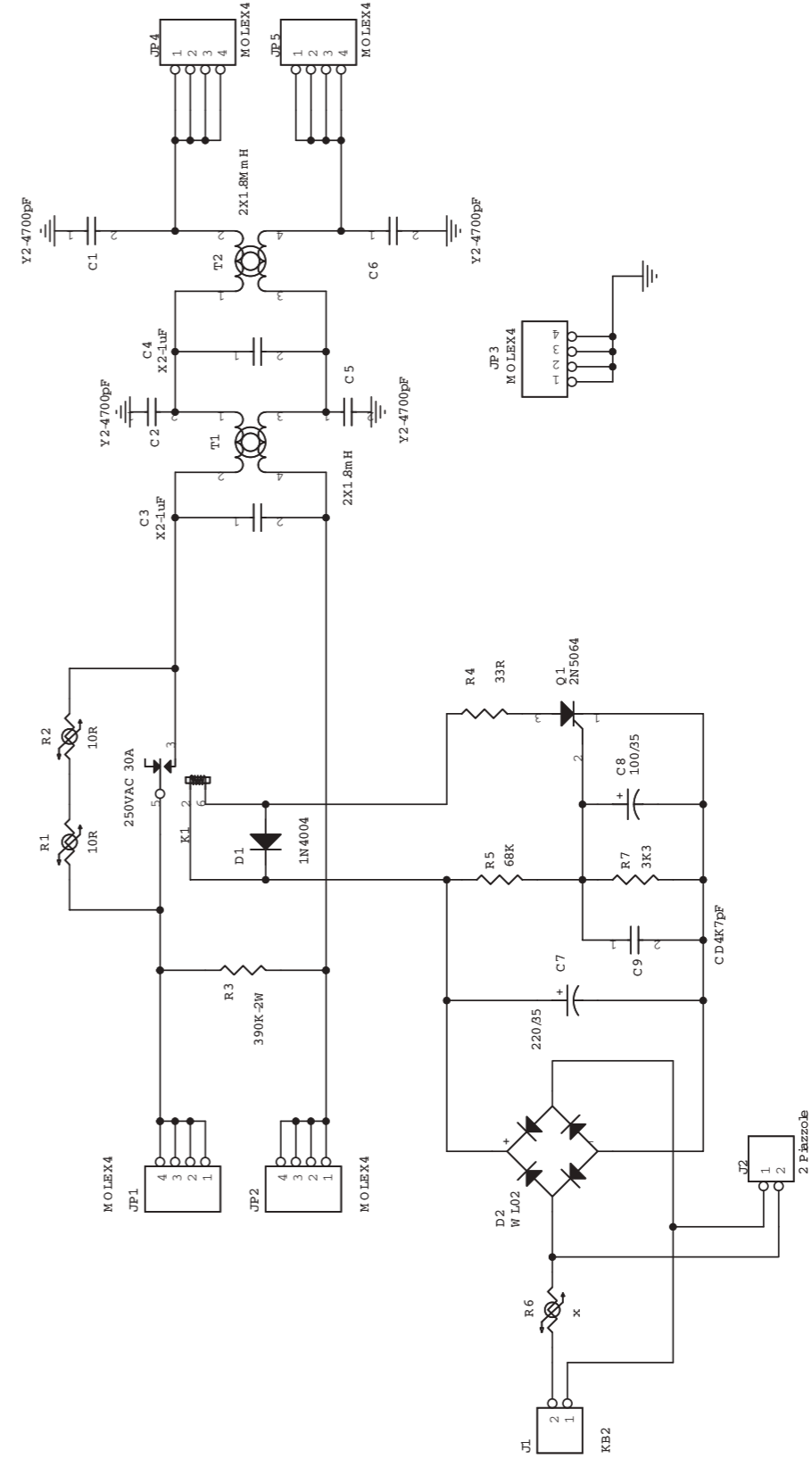
Item	Quantity	Reference	Part
1	3	C1,C2,C7	CP 22uF
2	7	C3,C15,C19,C23,C27,C30,C34	CD 1uF
3	1	C4	CT1/25
4	1	C5	CP 1uF
5	1	C6	CP1uF
6	2	C8,C13	CP1KpF
7	4	C9,C16,C18,C24	CD10Kpf
8	1	C10	CD100pF
9	1	C11	22/25
10	3	C12,C17,C26	gen-25
11	1	C14	CP2K2pF-2.5%
12	2	C21,C20	220/25
13	1	C22	22uF/25
14	1	C25	CD470pF
15	1	C28	4.7uF/400
16	1	C29	10kPF-1KV
17	1	C31	4K7pF-1KV
18	2	C33,C32	CD1KpF
19	1	DL1	LED-D3R
20	2	DZ1,DZ2	9V-0.5W
21	1	DZ3	5V1-0.5W
22	5	D1,D2,D3,D4,D10	11DQ06
23	2	D6,D5	1N4148
24	1	D8	LED V
25	1	D9	LM 336-2.5V
26	1	D12	1N4007
27	1	D13	UF4007
28	1	D14	BYV29-200
29	1	JP2	strip 2 90gr
30	1	JP3	JUMPER3
31	1	JP4	STRIP 90
32	3	JP6,JP7,JP8	MOLEX 4
33	1	JP9	MOLEX4
34	1	J1	STRIP 4
35	1	J2	MASC0N2
36	1	J3	STRIP 3
37	1	L1	100uH
38	1	L2	VK200
39	2	OC2,OC1	K1010
40	2	Q1,Q5	BC237
41	1	Q2	BC307
42	1	Q3	IRFD120
43	1	Q4	IRFD9120
44	4	R1,R12,R24,R42	9K76
45	1	R2	330K
46	1	R3	33K
47	1	R4	68K
48	1	R5	470K
49	1	R6	20K0

Item	Quantity	Reference	Part
50	2	R8,R7	47K0
51	1	R9	330K0
52	1	R10	13K3
53	3	R11,R14,R32	1R5
54	3	R13,R21,R40	22R
55	1	R15	100K
56	3	R16,R25,R33	4K99
57	3	R17,R18,R35	2K37
58	4	R19,R26,R28,R30	1K5
59	1	R22	1M5
60	2	R23,R27	3K3
61	1	R29	150K-2W
62	1	R31	2R7
63	1	R34	4K7
64	2	R36,R37	1R0
65	1	R38	1M
66	1	R39	5K
67	1	R41	180K
68	2	R43,R44	10R
69	3	TR1,TR2,TR4	3106X-10K
70	1	TR3	10K
71	1	TSW 1	MYRRA-74093
72	1	U1	L4981A
73	1	U2	TC426
74	1	U3	LM258
75	1	U5	TNY254

PFPCSL5060



Nome Progetto: TEX1000	Pagina: 1 di 1 Size: A4
Autore: Ufficio Tecnico	Codice Progetto: 010
Nome PC in Rete: \\UT_SRV\PROGETTI	Revisione: 1.1
File/Cartella: MANUALE\TEX1000\PFPCSL1000\FLT1000PFC.dwg	Autorizzazione: PFPCSL1000
Scala: /	Materiale: /
	Treatmenti: /
	Profilo: /



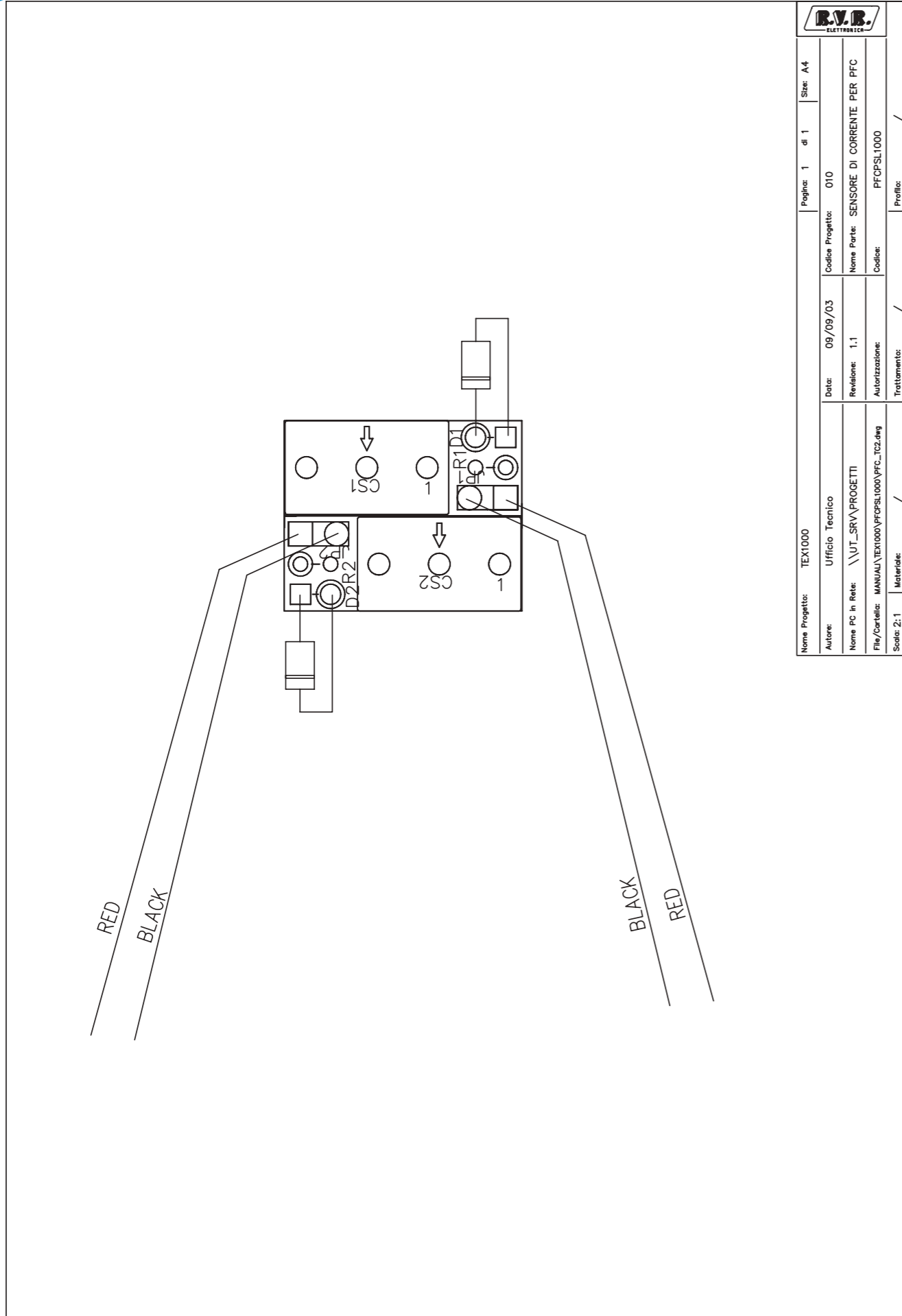
Nome e Progetto: TEX1000	Pagina: 1 di 1 Size: A4
Autore: Ufficio Tecnico	Codice Progetto: 010
Nome e PC in Rete: \\UT_SRV\PROGETTI	Revisione: 1.1
File/Carata: MANUALE\TEX1000\PFPCSL1000\FLT.dwg	Autorizzazione: PFPCSL1000
	Treatmenti: /
	Profilo: /

PFCPSL5060

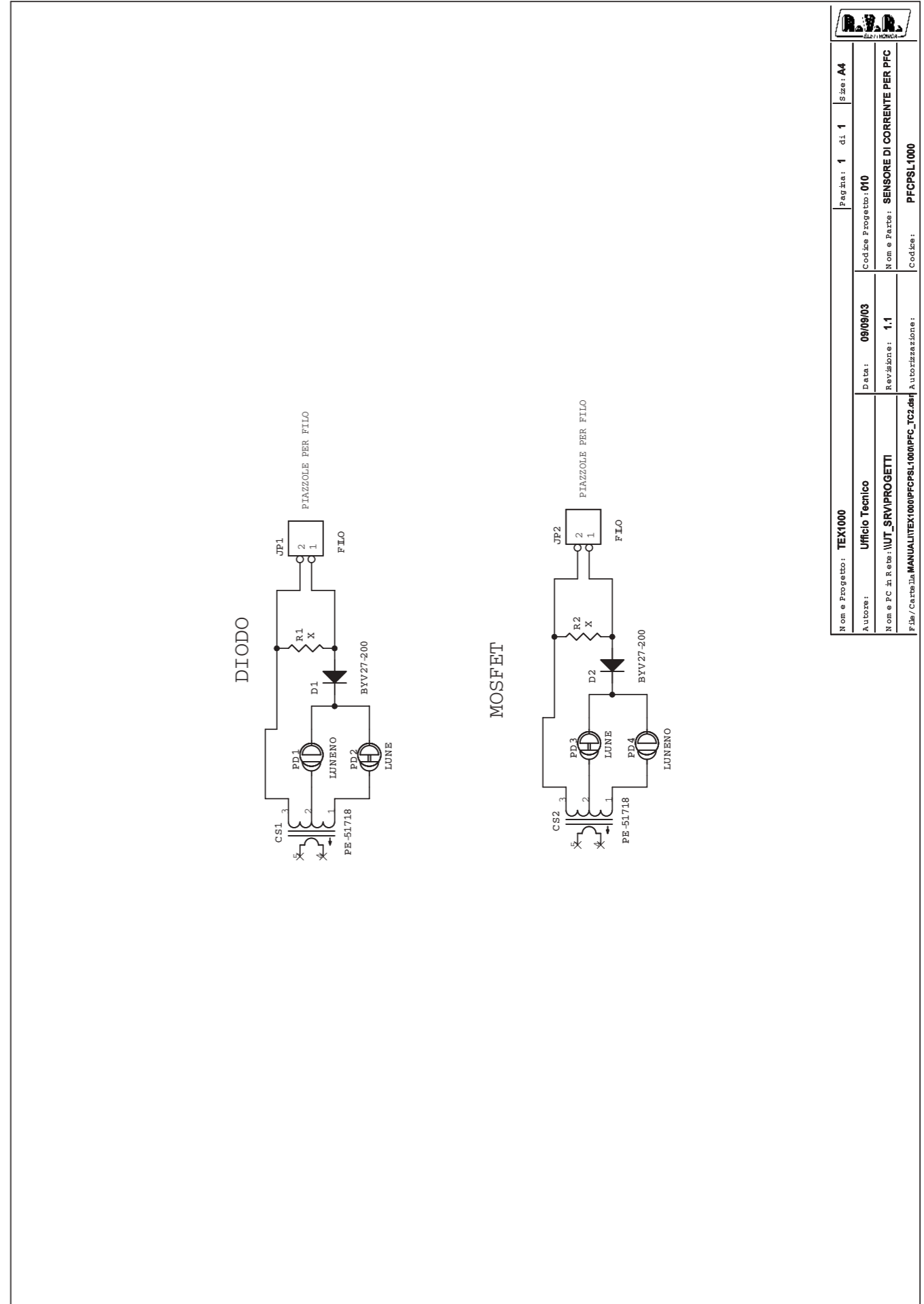
SOFT START E FILTRO EMI Revised: Tuesday, September 16, 2003
 PFCPSL1000 Revision: 1.1
 TEX1000

Item	Quantity	Reference	Part
1	4	C1,C2,C5,C6	Y2-4700pF
2	2	C4,C3	X2-1uF
3	1	C7	220/35
4	1	C8	100/35
5	1	C9	CD4K7pF
6	1	D1	1N4004
7	1	D2	W L02
8	5	JP1,JP2,JP3,JP4,JP5	MOLEX4
9	1	J1	KB2
10	1	J2	2 Pazzo
11	1	K1	250VAC 30A
12	1	Q1	2N5064
13	2	R2,R1	10R
14	1	R3	390K-2W
15	1	R4	33R
16	1	R5	68K
17	1	R6	x
18	1	R7	3K3
19	1	T1	2X1.8m H
20	1	T2	2X1.8M m H

PFPCSL5060



		Pagina: 1 di 1 Size: A4
Nome Progetto: TEX1000	Data: 09/09/03	Codice Progetto: 010
Autore: Ufficio Tecnico	Revisione: 1.1	Nome Parte: SENSORE DI CORRENTE PER PFC
Nome PC in Rete: \\UT_SRV\PROGETTI	Autorizzazione: /	Codice: PFPCSL1000
File/Cartella: MANUA\TEX1000\PFPCSL1000\PFC_TC2.dwg	Materiale: /	Profilo: /
Scad: 2.1	Trattamenti: /	/



		Pagina: 1 di 1 Size: A4
Nome e Progetto: TEX1000	Data: 09/09/03	Codice Progetto: 010
Autore: Ufficio Tecnico	Revisione: 1.1	Nome e Parte: SENSORE DI CORRENTE PER PFC
Nome e PC in Rete: \\UT_SRV\PROGETTI	Autorizzazione: /	Codice: PFPCSL1000
File/Cartella: MANUA\TEX1000\PFPCSL1000\PFC_TC2.dwg	Materiale: /	Profilo: /

PFCPSL5060

SENSORE DICORRENTE PER PFC Revised: Tuesday, September 16, 2003
 PFCPSL1000 Revision: 1.1
 TEX1000

Item	Quantity	Reference	Part
1	2	CS1,CS2	PE-51718
2	2	D2,D1	BYV27-200
3	2	JP1,JP2	FLO
4	2	PD1,PD4	LUNENO
5	2	PD2,PD3	LUNE
6	2	R2,R1	X

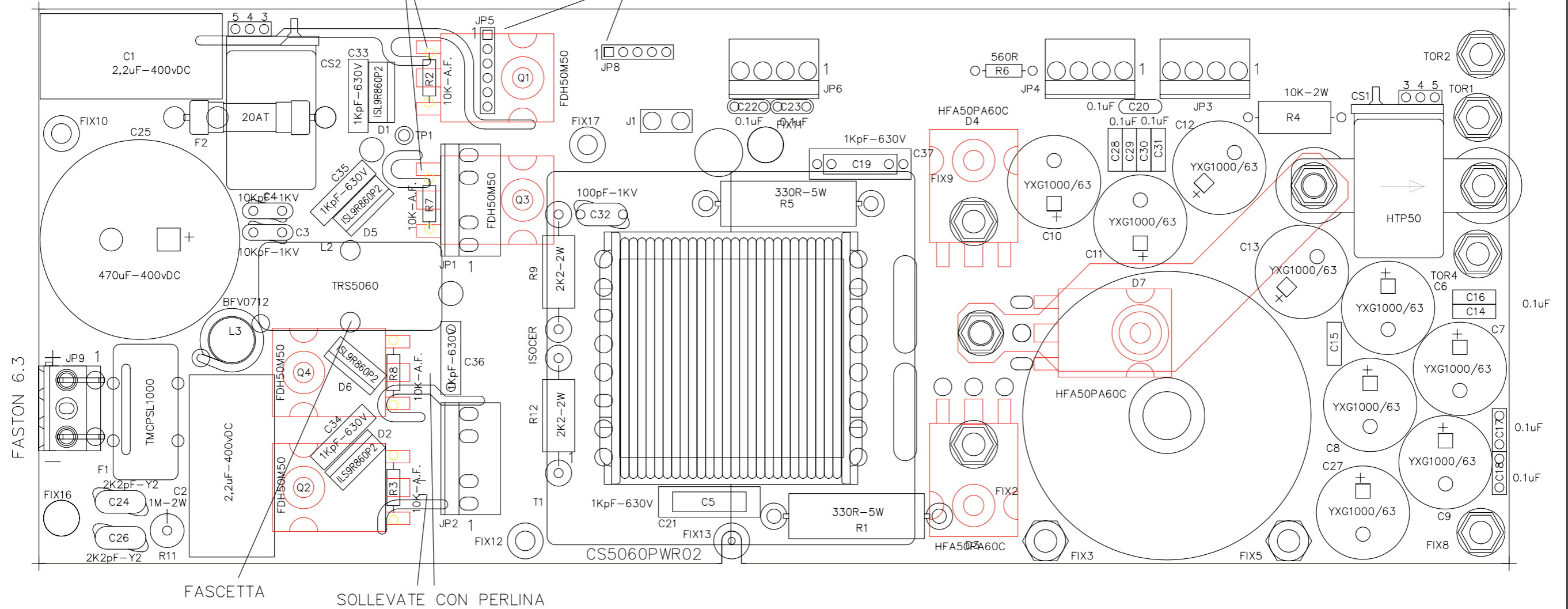
PSL5060

PREMERE LE CLIPS
SUL FUSIBILE CON
UNA PINZA



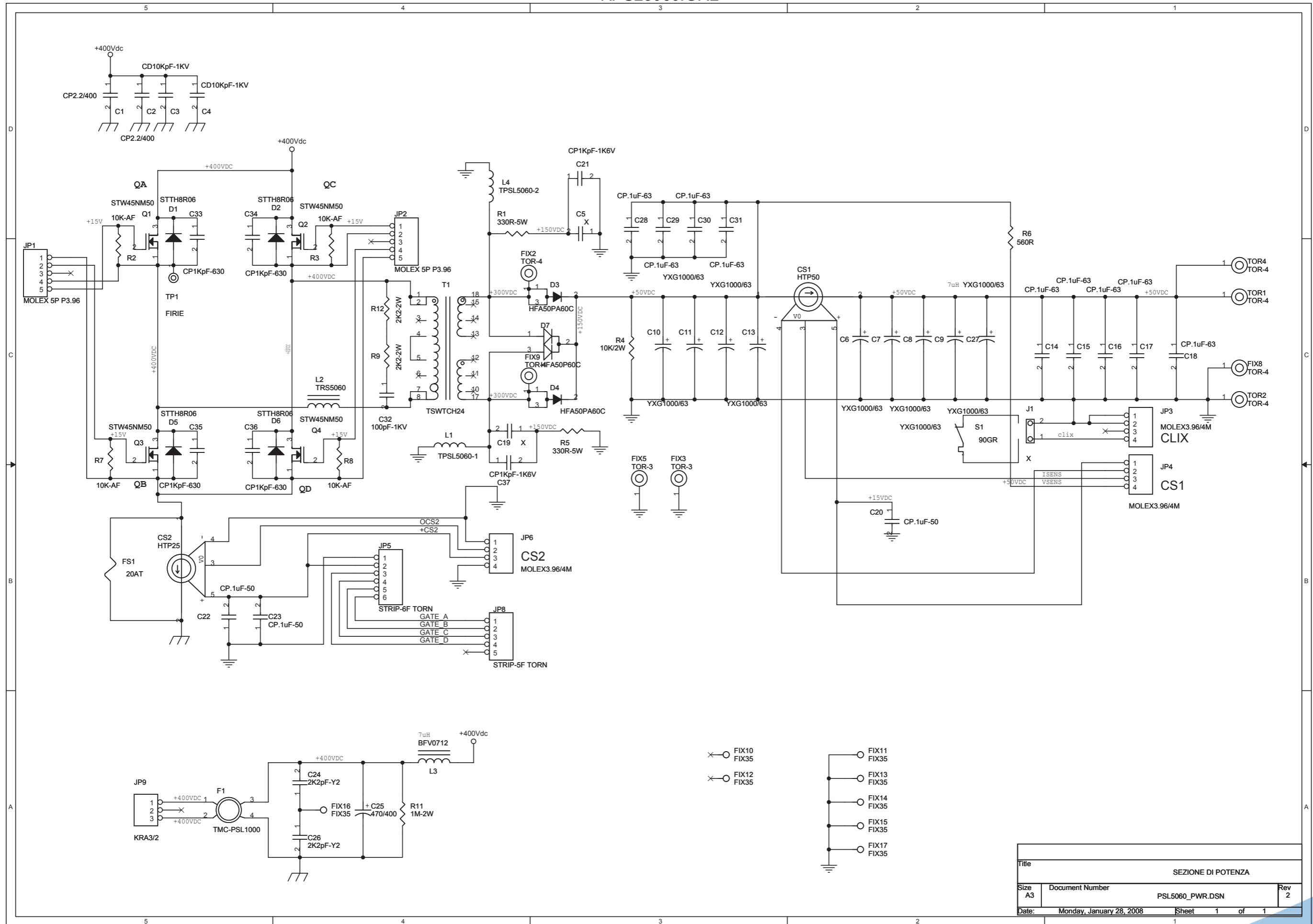
SOLLEVATE CON PERLINA

STRIP TORNITA



ARCHIVIO: X:\WORKDWG\		
TITLE	POWER PSL5060	
DOCUMENT NUMBER	PSL5060PWR_01. DWG	REV
DATE:	13 MARZO 2008	

KPSL5060.GRL



Title			SEZIONE DI POTENZA
Size	Document Number	PSL5060_PWR.DSN	
A3			Rev 2
Date:	Monday, January 28, 2008	Sheet	1 of 1

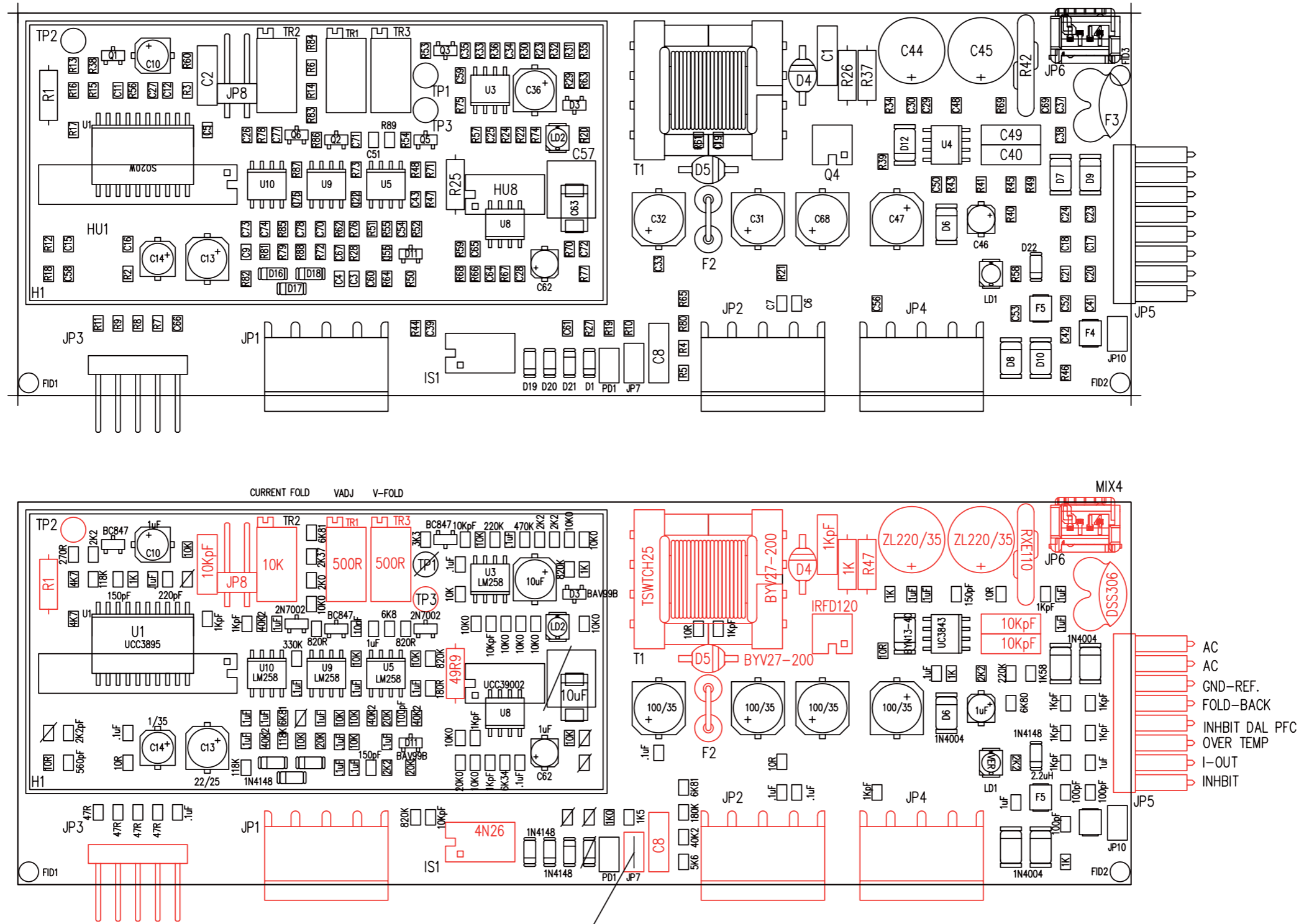
KPSL5060.GRL

SEZIONE DI POTENZA Revised: Monday, January 28, 2008
 PSL5060_PWR.DSN Revision: 2

Item	Quantity	Reference	Part
1	1	CS1	HTP50
2	1	CS2	HTP25
3	2	C1, C2	CP2.2/400
4	2	C3, C4	CD10KpF-1KV
5	3	J1, C5, C19	X
6	9	C6, C7, C8, C9, C10, C11, C12, C13, C27	YXG1000/63
7	9	C14, C15, C16, C17, C18, C28, C29, C30, C31	CP.1uF-63
8	3	C20, C22, C23	CP.1uF-50
9	2	C21, C37	CP1KpF-1K6V
10	2	C24, C26	2K2pF-Y2
11	1	C25	470/400
12	1	C32	100pF-1KV
13	4	C33, C34, C35, C36	CP1KpF-630
14	4	D1, D2, D5, D6	STTH8R06
15	2	D3, D4	HFA50PA60C
16	1	D7	HFA50P60C
17	6	TOR1, TOR2, FIX2, TOR4, FIX8, FIX9	TOR-4
18	2	FIX3, FIX5	TOR-3
19	8	FIX10, FIX11, FIX12, FIX13, FIX14, FIX15, FIX16, FIX17	FIX35
20	1	FS1	20AT
21	1	F1	TMC-PSL1000
22	2	JP1, JP2	MOLEX 5P P3.96
23	3	JP3, JP4, JP6	MOLEX3.96/4M
24	1	JP5	STRIP-6F TORN
25	1	JP8	STRIP-5F TORN
26	1	JP9	KRA3/2
27	1	L1	TPSL5060-1
28	1	L2	TRS5060
29	1	L3	BFV0712
30	1	L4	TPSL5060-2
31	4	Q1, Q2, Q3, Q4	STW45NM50
32	2	R1, R5	330R-5W
33	4	R2, R3, R7, R8	10K-AF
34	1	R4	10K/2W
35	1	R6	560R
36	2	R9, R12	2K2-2W
37	1	R11	1M-2W
38	1	S1	90GR
39	1	TP1	FIRIE
40	1	T1	TSWTCH24

KPSL5060.GRL

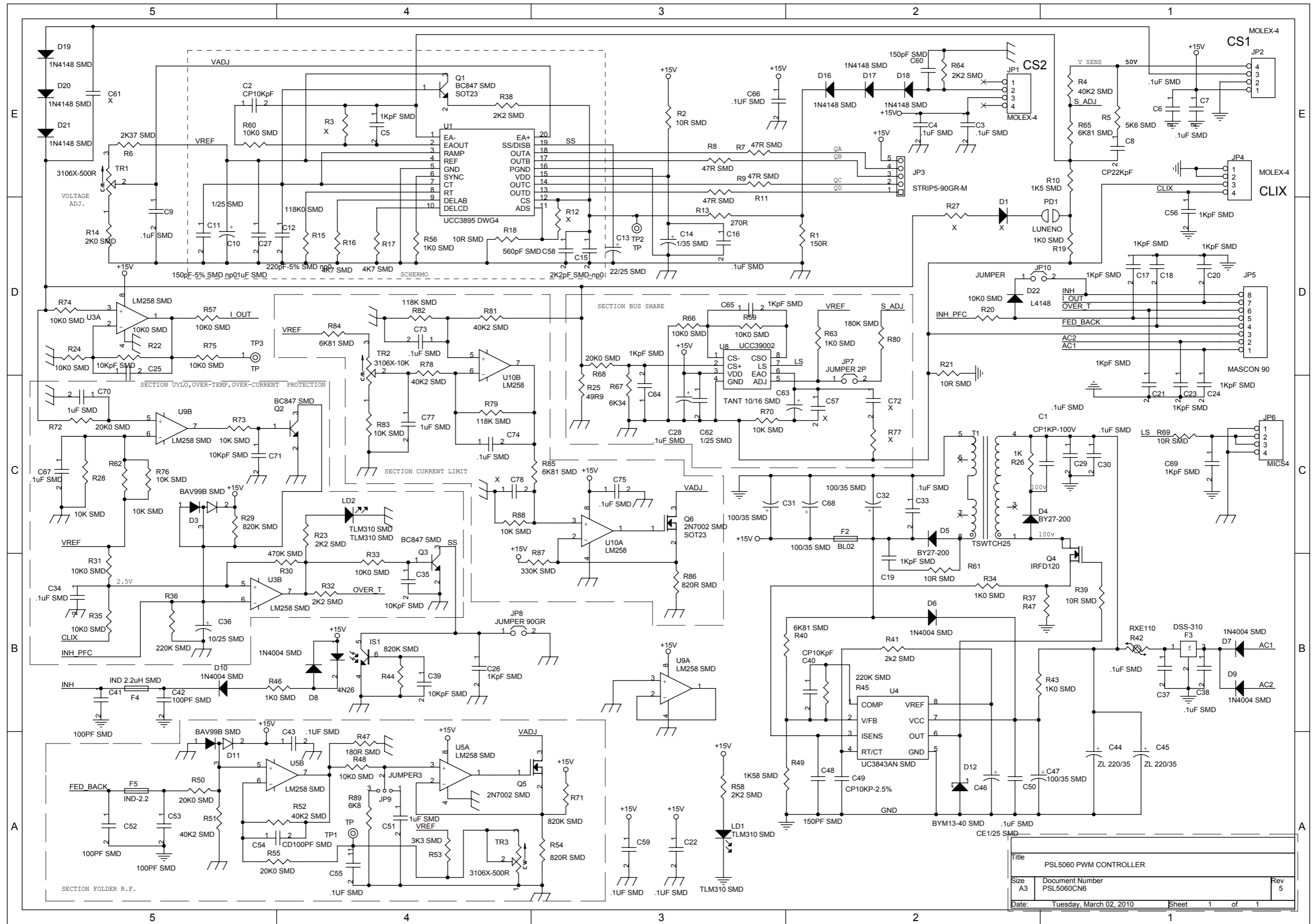
PIANO DI MONTAGGIO PSL5060CNT6



PONTICELLO CON REOFORD

ARCHIVIO: X:\WORKDWG\	
TITLE: PIANO DI MONTAGGIO CNT PSL5060	
DOCUMENT NUMBER	PSL5060CN6_MNT. DWG REV
DATE:	17 giugno 2010

KPSL5060.GRL



Title		
PSL5060 PWM CONTROLLER		
Size	Document Number	Rev
A3	PSL5060CN6	5
Date:	Tuesday, March 02, 2010	Sheet 1 of 1

KPSL5060.GRL

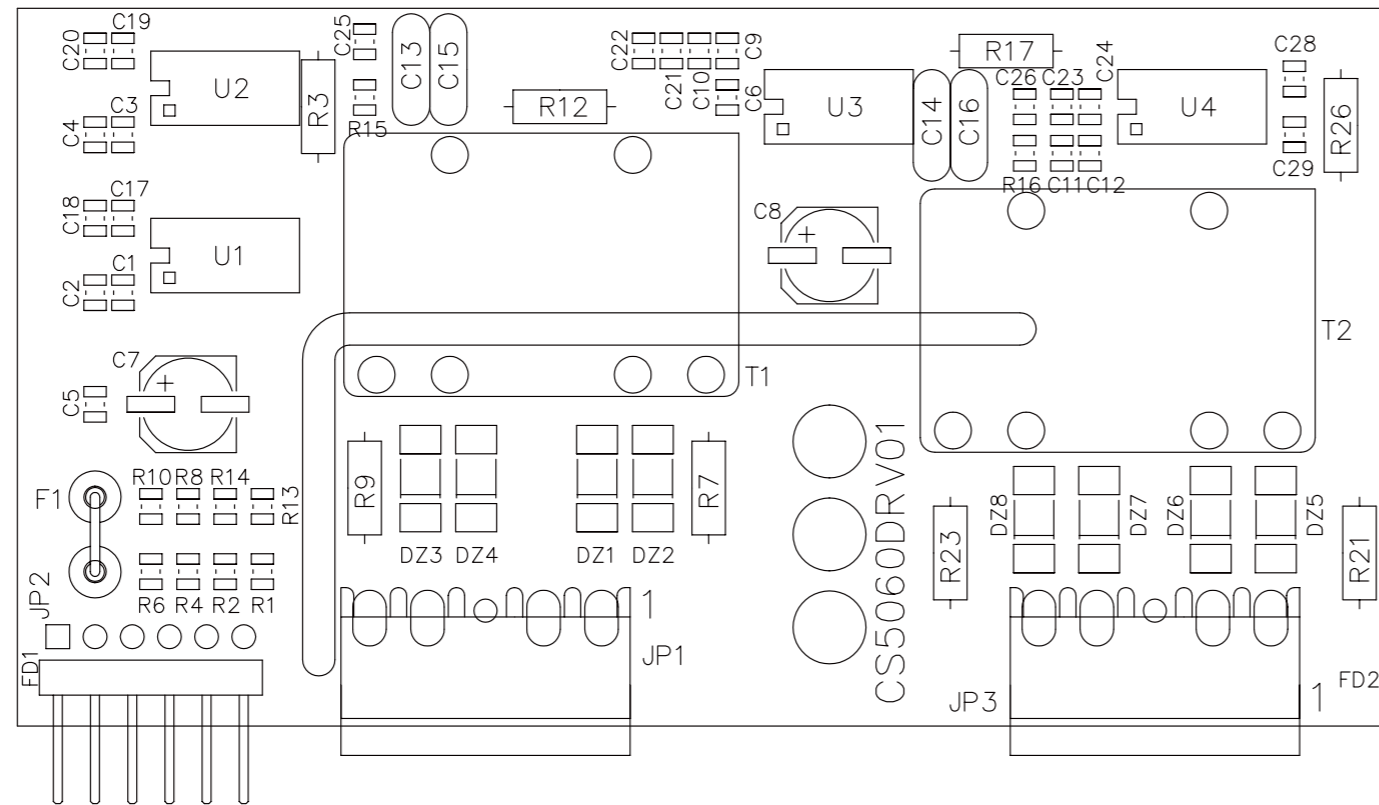
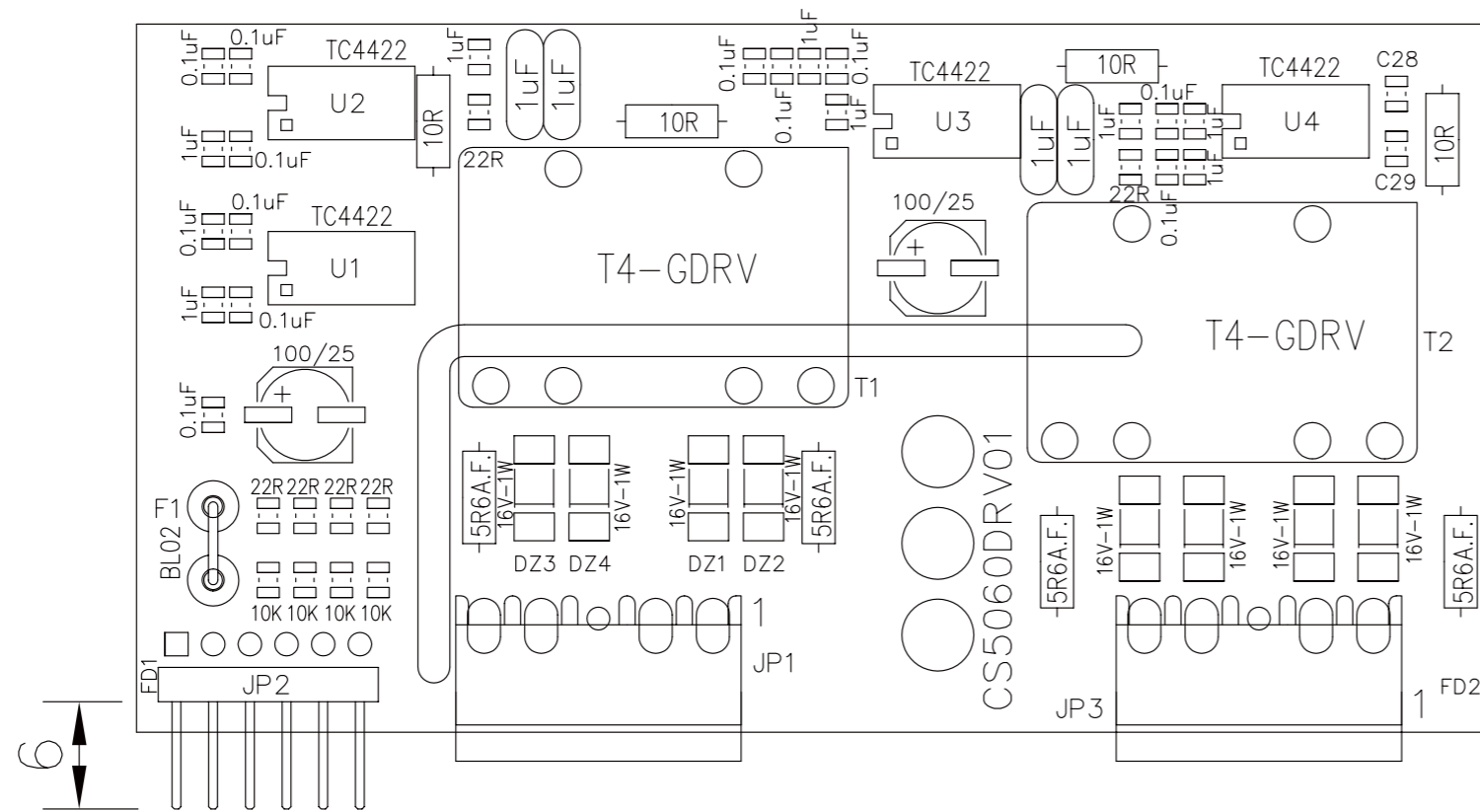
PSL5060 PWM CONTROLLER Revised: Tuesday, March 02, 2010
 PSL5060CN6 Revision: 5

Item	Quantity	Reference	Part
1	1	C1	CP1KP-100V
2	2	C2, C40	CP10KpF
3	24	C3, C4, C6, C7, C9, C16, C22, C27, C28, C29, C30, C33, C34, C37, C38, C43, C50, C55, C59, C66, C67, C73, C74, C75	.1UF SMD
4	13	C5, C17, C18, C19, C20, C21, C23, C24, C26, C56, C64, C65, C69	1KpF SMD
5	1	C8	CP22KpF
6	2	C10, C62	1/25 SMD
7	1	C11	150pF-5% SMD np0
8	1	C12	220pF-5% SMD np0
9	1	C13	22/25 SMD
10	1	C14	1/35 SMD
11	1	C15	2K2pF SMD-np0
12	4	C25, C35, C39, C71	10KpF SMD
13	4	C31, C32, C47, C68	100/35 SMD
14	1	C36	10/25 SMD
15	4	C41, C42, C52, C53	100PF SMD
16	2	C44, C45	ZL 220/35
17	1	C46	CE1/25 SMD
18	2	C48, C60	150pF SMD
19	1	C49	CP10KP-2.5%
20	3	C51, C70, C77	1uF SMD
21	1	C54	CD100PF SMD
22	9	D1, R3, R12, R27, C57, C61, C72, R77, C78	X
23	1	C58	560pF SMD
24	1	C63	TANT 10/16 SMD
25	2	D3, D11	BAV99B SMD
26	2	D4, D5	BY27-200
27	5	D6, D7, D8, D9, D10	1N4004 SMD
28	1	D12	BYM13-40 SMD
29	6	D16, D17, D18, D19, D20, D21	1N4148 SMD
30	1	D22	L4148
31	1	F2	BL02
32	1	F3	DSS-310
33	1	F4	IND 2.2uH SMD
34	1	F5	IND-2.2
35	1	IS1	4N26
36	3	JP1, JP2, JP4	MOLEX-4
37	1	JP3	STRIP5-90GR-M
38	1	JP5	MASCON 90
39	1	JP6	MICS4
40	1	JP7	JUMPER 2P
41	1	JP8	JUMPER 90GR
42	1	JP9	JUMPER3
43	1	JP10	JUMPER
44	2	LD1, LD2	TLM310 SMD
45	1	PD1	LUNENO
46	3	Q1, Q2, Q3	BC847 SMD
47	1	Q4	IRFD120
48	2	Q5, Q6	2N7002 SMD
49	1	R1	150R
50	6	R2, R18, R21, R39, R61, R69	10R SMD
51	5	R4, R51, R52, R78, R81	40K2 SMD
52	1	R5	5K6 SMD
53	1	R6	2K37 SMD
54	4	R7, R8, R9, R11	47R SMD

Item	Quantity	Reference	Part
55	1	R10	1K5 SMD
56	1	R13	270R
57	1	R14	2K0 SMD
58	1	R15	118K0 SMD
59	2	R16, R17	4K7 SMD
60	6	R19, R34, R43, R46, R56, R63	1K0 SMD
61	13	R20, R22, R24, R31, R33, R35, R48, R57, R59, R60, R66, R74, R75	10K0 SMD
62	6	R23, R32, R38, R41, R58, R64	2K2 SMD
63	1	R25	49R9
64	1	R26	1K
65	7	R28, R62, R70, R73, R76, R83, R88	10K SMD
66	3	R29, R44, R71	820K SMD
67	1	R30	470K SMD
68	2	R36, R45	220K SMD
69	1	R37	R47
70	4	R40, R65, R84, R85	6K81 SMD
71	1	R42	RXE110
72	1	R47	180R SMD
73	1	R49	1K58 SMD
74	4	R50, R55, R68, R72	20K0 SMD
75	1	R53	3K3 SMD
76	2	R54, R86	820R SMD
77	1	R67	6K34
78	2	R79, R82	118K SMD
79	1	R80	180K SMD
80	1	R87	330K SMD
81	1	R89	6K8
82	3	TP1, TP2, TP3	TP
83	2	TR1, TR3	3106X-500R
84	1	TR2	3106X-10K
85	1	T1	TSWTCH25
86	1	U1	UCC3895 DWG4
87	3	U3, U5, U9	LM258 SMD
88	1	U4	UC3843AN SMD
89	1	U8	UCC39002
90	1	U10	LM258

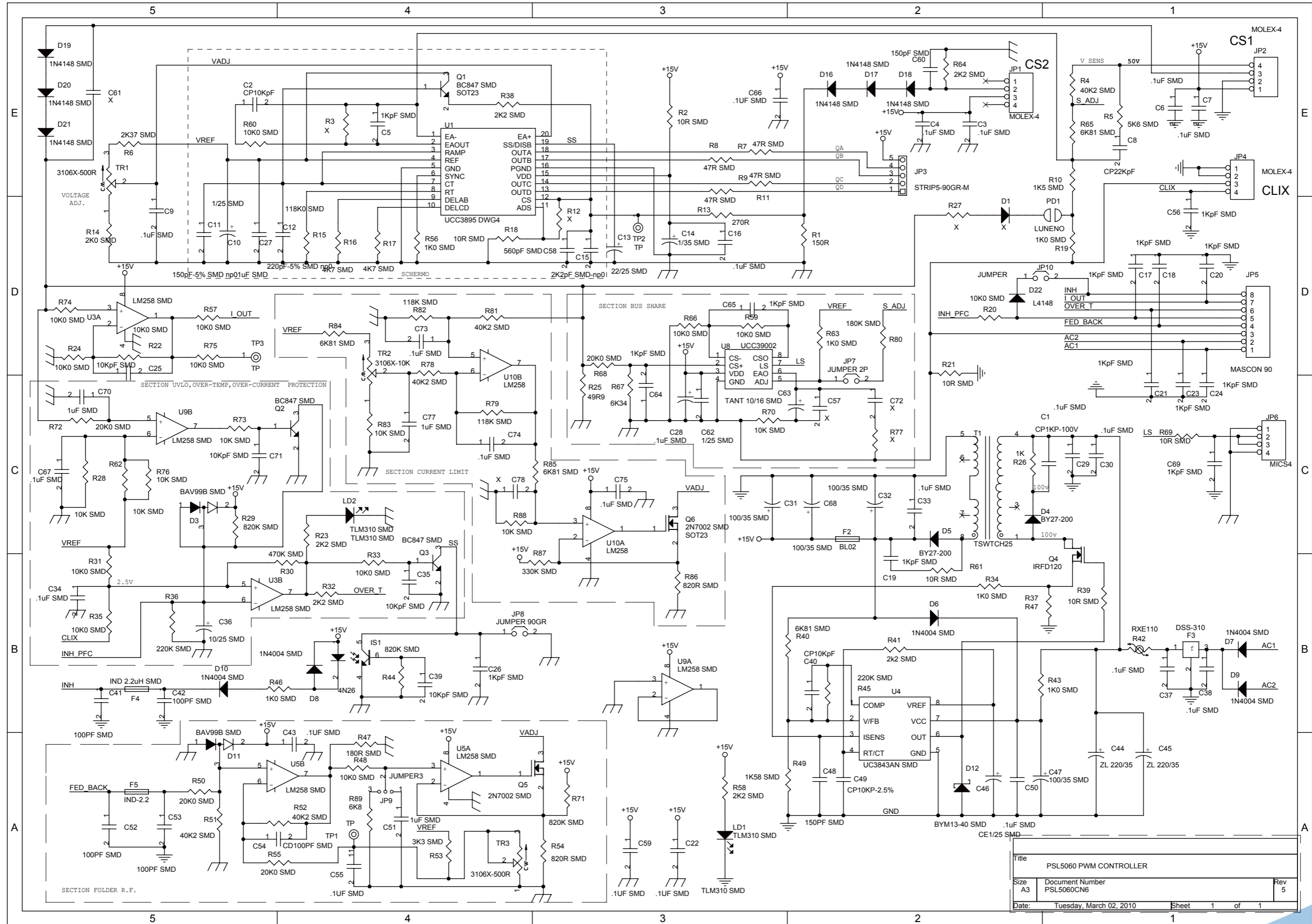
KPSL5060.GRL

PIANO DI MONTAGGIO PSL5060DRV01



ARCHIVIO:	X:\WORKDWG\	
TITLE	PSL5060DRV	
DOCUMENT NUMBER	PSL5060DRV. DWG	REV 1
DATE:	11 APRILE 2008	

KPSL5060.GRL



Title			PSL5060 PWM CONTROLLER
Size	Document Number	Rev	
A3	PSL5060CN6	5	
Date:	Tuesday, March 02, 2010	Sheet	1 of 1

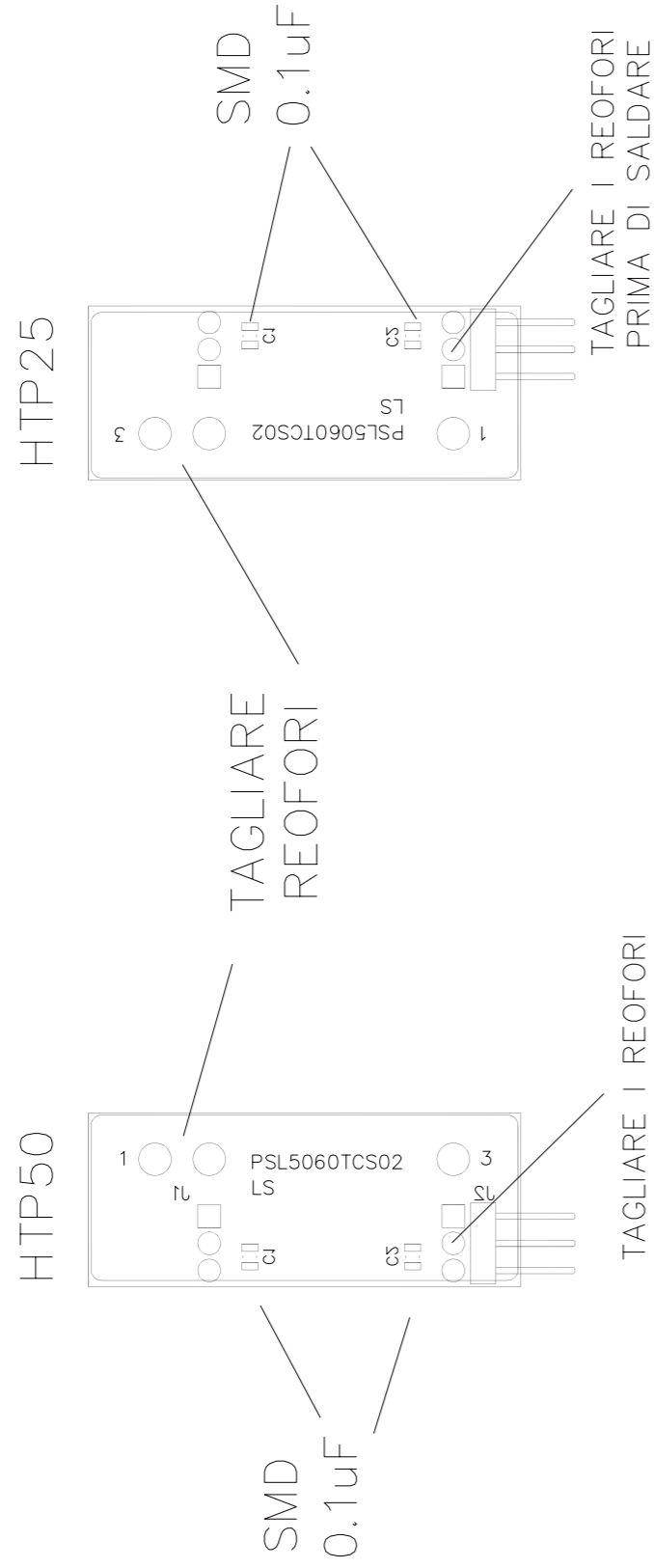
KPSL5060.GRL

DRIVER PSL5060 Revised: Friday, March 14, 2008
 PSL5060_DRV Revision: 1

Item	Quantity	Reference	Part
1	4	C1, C5, C9, C11	CD.1uF SMD
2	9	C2, C4, C6, C10, C12, C25, C26, C28, C29	CM1uF SMD
3	9	C3, C17, C18, C19, C20, C21, C22, C23, C24	CM.1uF SMD
4	2	C7, C8	100/25 SMD
5	4	C13, C14, C15, C16	CM1uF
6	8	DZ1, DZ2, DZ3, DZ4, DZ5, DZ6, DZ7, DZ8	16V-1W SMD
7	1	F1	BL02
8	2	JP1, JP3	molex 3.96 5P
9	1	JP2	HEADER 6
10	4	R1, R2, R4, R6	10K SMD
11	4	R3, R12, R17, R26	10R
12	4	R7, R9, R21, R23	5R6 AF
13	6	R8, R10, R13, R14, R15, R16	22R SMD
14	2	T1, T2	T4-GDRV
15	4	U1, U2, U3, U4	TC4422

KPSL5060.GRL

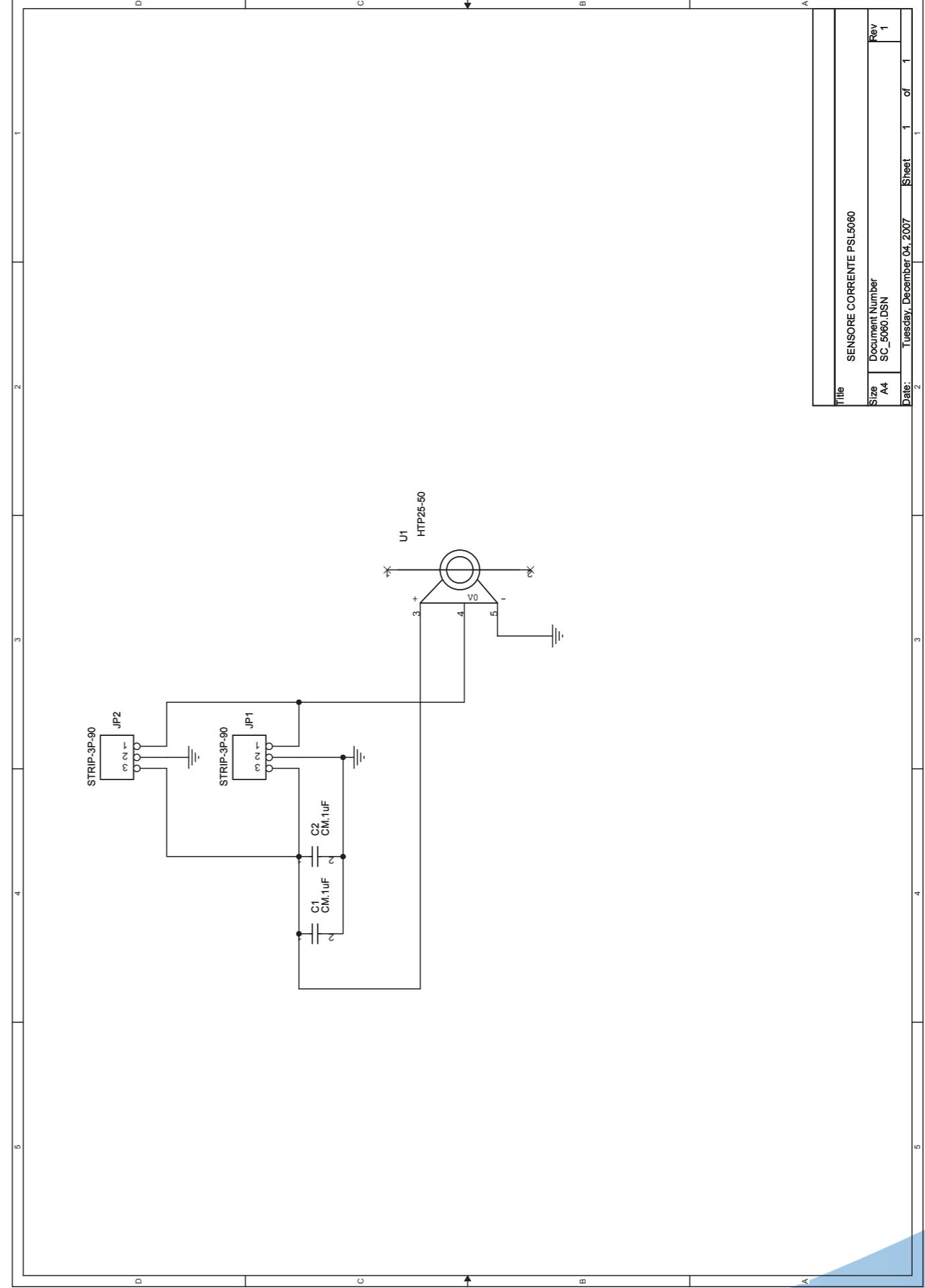
SENSORE DI CORRENTE PSL5060



NOTA:

IL CS DEL SENSORE DI CORRENTE VIENE RUOTATO DI 180 GRADI PER ADATTARSI ALLA PARTE D'INGRESSO O D'USCITA.

ARCHIVIO: X:\WORKDWG\
TITLE SENSORE DI CORRENTE PSL5060
DOCUMENT NUMBER PSL5060PWR_ASSEMBL.DWG REV
DATE: 15 APRILE 2008



Title	SENSORE CORRENTE PSL5060
Size	Document Number
A4	SC_5060.DSN
Rev	1
Date:	Tuesday, December 04, 2007
Sheet	1 of 1

KPSL5060.GRL

SENSORE CORRENTE PSL5060 Revised: Tuesday, December 04, 2007
SC_5060.DSN Revision: 1

Item	Quantity	Reference	Part
1	2	C1, C2	CM.1uF
2	2	JP1, JP2	STRIP-3P-90
3	1	U1	HTP25-50

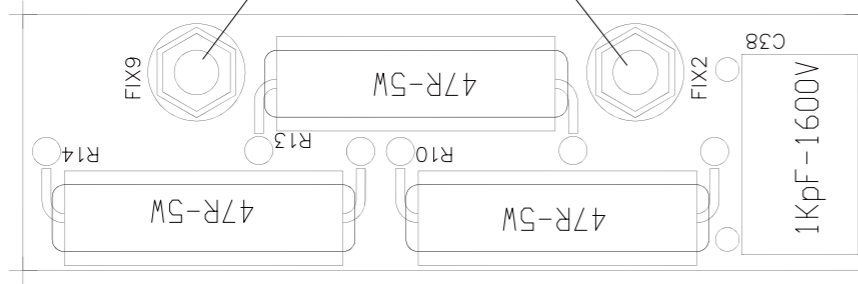
KPSL5060.GRL

PIANO DI MONTAGGIO SNUBBER PSL5060

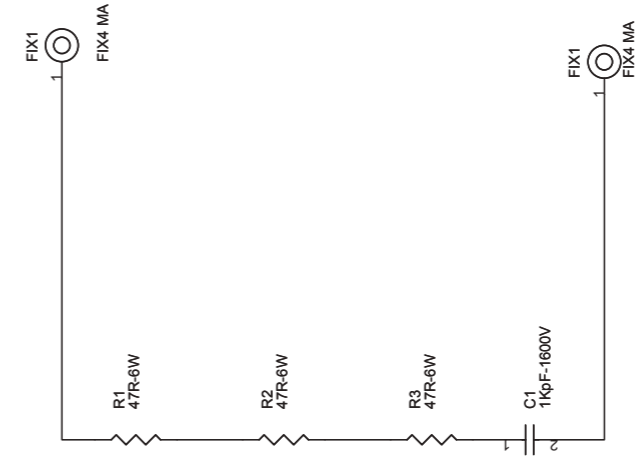
ATTENZIONE
RIPIEGARE I REOFORI DELLE
RESISTENZE

RESISTENZE OSSIDO DI METALLO

PROTEGGERE FORI



ARCHIVIO:	X:\WORK\DWG\		
TITLE	SNUBBER PSL5060		
DOCUMENT NUMBER	PSL5060SNR01_MNT.	DWG	REV
DATE:	15 APRILE 2008		



Title	POWER PSL5060 SNUBBER		
Size	A4	Document Number	PSL5060_SNB.DSN
Date:	Monday, January 28, 2008	Sheet	1 of 1

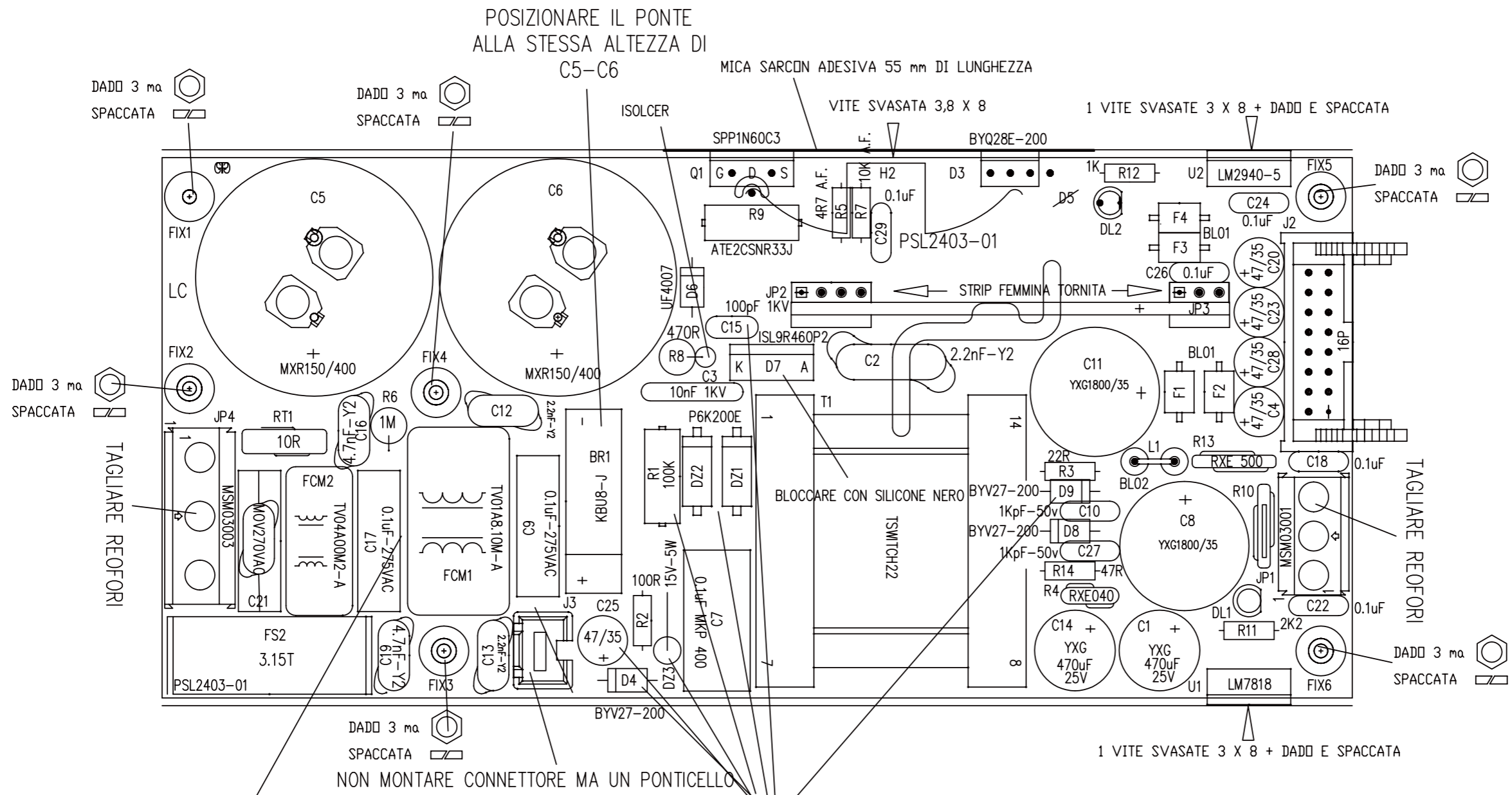
KPSL5060.GRL

POWER PSL5060 SNUBBER Revised: Monday, January 28, 2008
PSL506_SNB.DSN Revision: 1

Item	Quantity	Reference	Part
1	1	C1	1KpF-1600V
2	1	FIX1	FIX4 MA
3	3	R1, R2, R3	47R-6W

PSL2403-TEX2K

PIANO DI MONTAGGIO PSL2403-06 TEX 2K

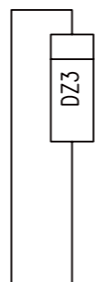


POSIZIONARE IL PONTE ALLA STESSA ALTEZZA DI C5-C6
MICA SARCON ADESIVA 55 mm DI LUNGHEZZA

BLOCCARE CON SILICONE NERO

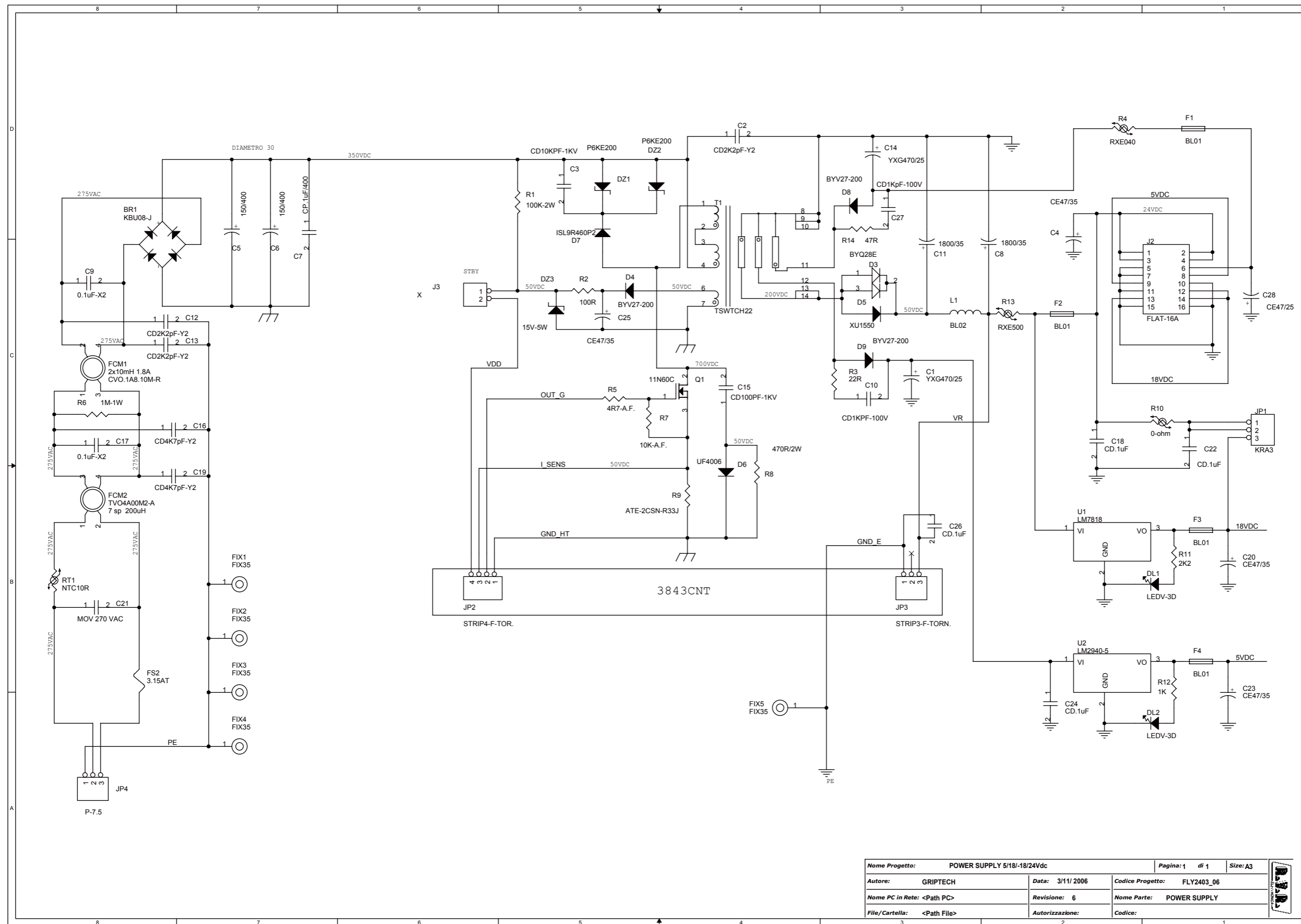
!!!! PER I COMPONENTI IN GIALLO VEDI CAMPIONE !!!!

I SEGUENTI COMPONENTI DEVONO ESSERE MONTATI SOLLEVATI
DZ1,DZ2,DZ3,R1,R2,C15,C25,D4,D9



ARCHIVIO: X:\WORKDWG\	
TITLE PIANO DI MONTAGGIO PSL2403 TEX 2K	
DOCUMENT NUMBER PSL2403_06_MNT. DWG	REV 6
DATE: 1 settembre 2008	

PSL2403-TEX2K



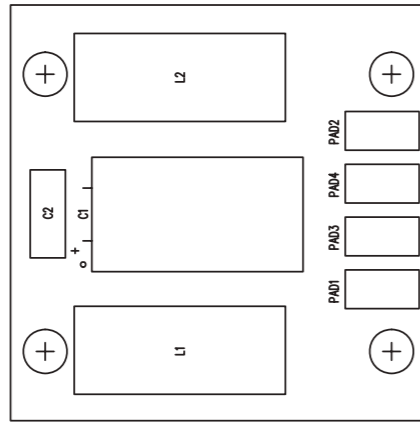
Nome Progetto: POWER SUPPLY 5/18-/18/24Vdc		Pagina: 1 di 1	Size: A3
Autore: GRIPTECH	Data: 3/11/ 2006	Codice Progetto: FLY2403_06	
Nome PC in Rete: <Path PC>	Revisione: 6	Nome Parte: POWER SUPPLY	
File/Cartella: <Path File>	Autorizzazione:	Codice:	

PSL2403-TEX2K

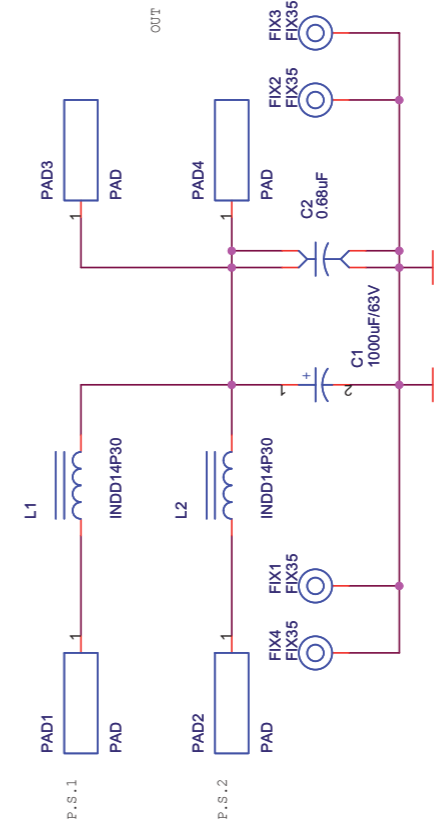
Revised: Thursday, July 24, 2008
Revision:

Item	Quantity	Reference	Part
1	1	BR1	KBU08-J
2	2	C1, C14	YXG470/25
3	3	C2, C12, C13	CD2K2pF-Y2
4	1	C3	CD10KPF-1KV
5	4	C4, C20, C23, C25	CE47/35
6	2	C5, C6	150/400
7	1	C7	CP.1uF/400
8	2	C8, C11	1800/35
9	2	C9, C17	0.1uF-X2
10	2	C10, C27	CD1KpF-100V
11	1	C15	CD100PF-1KV
12	2	C16, C19	CD4K7pF-Y2
13	4	C18, C22, C24, C26	CD.1uF
14	1	C21	MOV 270 VAC
15	1	C28	CE47/25
16	2	DL1, DL2	LEDV-3D
17	2	DZ1, DZ2	P6KE200
18	1	DZ3	15V-5W
19	1	D3	BYQ28E
20	3	D4, D8, D9	BYV27-200
21	1	D5	XU1550
22	1	D6	UF4006
23	1	D7	ISL9R460P2
24	1	FCM1	CVO.1A8.10M-R
25	1	FCM2	TVO4A00M2-A
26	5	FIX1, FIX2, FIX3, FIX4, FIX5	FIX35
27	1	FS2	3.15AT
28	4	F1, F2, F3, F4	BL01
29	1	JP1	KRA3
30	1	JP2	STRIP4-F-TOR.
31	1	JP3	STRIP3-F-TORN.
32	1	JP4	P-7.5
33	1	J2	FLAT-16A
34	1	J3	X
35	1	L1	BL02
36	1	Q1	11N60C
37	1	RT1	NTC10R
38	1	R1	100K-2W
39	1	R2	100R
40	1	R3	22R
41	1	R4	RXE040
42	1	R5	4R7-A.F.
43	1	R6	1M-1W
44	1	R7	10K-A.F.
45	1	R8	470R/2W
46	1	R9	ATE-2CSN-R33J
47	1	R10	0-ohm
48	1	R11	2K2
49	1	R12	1K
50	1	R13	RXE500
51	1	R14	47R
52	1	T1	TSWTC22
53	1	U1	LM7818
54	1	U2	LM2940-5

SLFILPSPJ1KC



Nome Progetto: TEX1000		Pagina: 1 di 1		Size: A4
Autore: Ufficio Tecnico		Codice Progetto: 010		
Nome PC In Rete: \\UTSRV\PROGETTI		Data: 09/09/03		
File/Cartella: \Riscatti\2_SCHEDE\SLFILPSPJ1KC		Revisione: 1.1		
Scad: /		Autorizzazione: /		
Materiale: /		Trattamento: /		
		Codice: SLFILPSPJ1KC		
		Profilo: /		



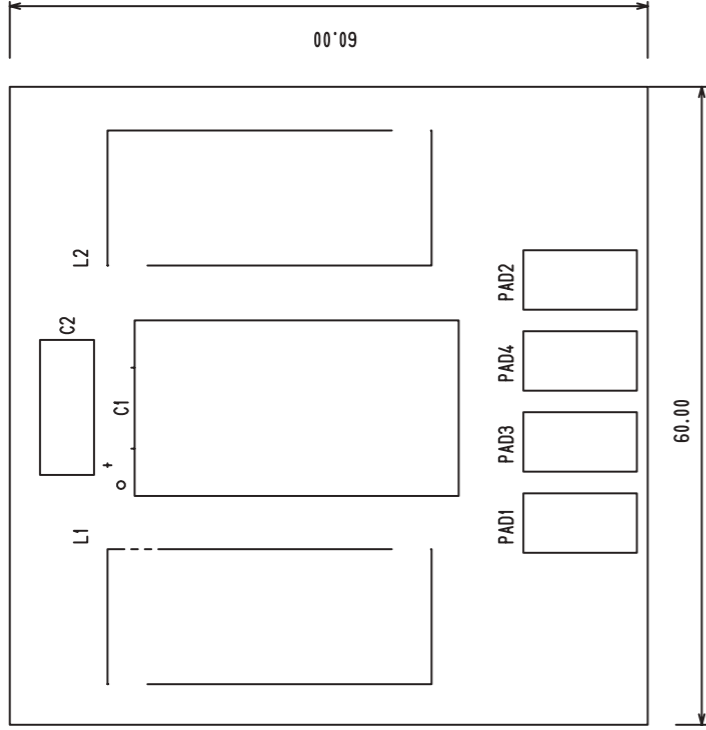
Nome Progetto: TEX1000		Pagina: 1 di 1		Size: A4
Autore: Ufficio Tecnico		Codice Progetto: 010		
Nome PC In Rete: \\UTSRV\PROGETTI		Data: 09/09/03		
File/Cartella: \Riscatti\2_SCHEDE\SLFILPSPJ1KC		Revisione: 1.1		
		Autorizzazione: /		
		Nome Parte: Scheda filtro TEX1000/PJ1000C		
		Codice: SLFILPSPJ1KC		

SLFILPSPJ1KC

Scheda filtro TEX1000/PJ1000C Revised: Tuesday, September 16, 2003
 SLFILPSPJ1KC Revision: 1.1
 TEX1000

Item	Quantity	Reference	Part
1	1	C1	1000uF/63V CEA108MW630V COND.EL.AL.V.1000MF 63V 105° SWITCH
2	1	C2	0.47uF CPE684JC101 COND. POL. 680NF 5% 5,08MM 100V
3	4	FIX1, FIX2, FIX3, FIX4	FIX35
4	2	L2, L1	INDD14P30 KITFILPSPJ1K KIT.TOR.FILTRO ALIM.TEX1000/PJ1000C
5	4	PAD1, PAD2, PAD3, PAD4	PAD
6	1	CSFILPSPJ1KC	CS1 CSFILPSPJ1KC CIRC.STAMP.FILTRO ALIM.PJ1000 COMPA

SLFILPSPJGRL



DATA RILASCIO: 25/6/03

REV:

DIM.SCHEDA: VEDI QUOTE

TRATT: STANDARD COSTRUTTORE

MAT:FR4-74 1.6mm Cu 35um
VISTA POSITIVA

DIS. S.POL.
CTR. A2
LATO SERIGRAFIA
VISTA LATO COMPONENTI

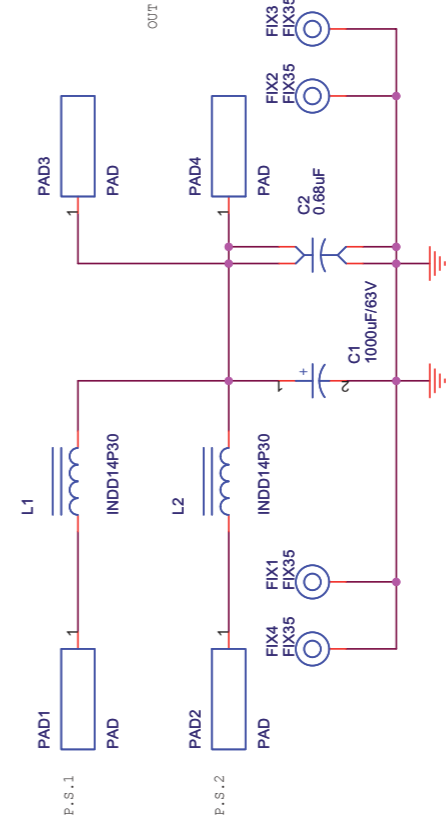
DENOMINAZIONE

SCHEDA NODO DI CORRENTE

CODICE
CSFILPSPJ1KC

RVR ELETTRONICA S.P.A.

SCALA 1:1



Nome Progetto: TEX1000		Pagina: 1 di 1		Size: A4	
Autore: Ufficio Tecnico		Data: 09/09/03		Codice Progetto: 010	
Nome P.C. in Rete: \UTSRVPROGETTI		Revisione: 1.1		Nome Parte: Scheda filtro TEX1000/PJ1000C	
File/Cartella: \UtSr\Progetti\Revis03_Schede\SLFILPSPJ1KC		Autorizzazione:		Codice: SLFILPSPJ1KC	

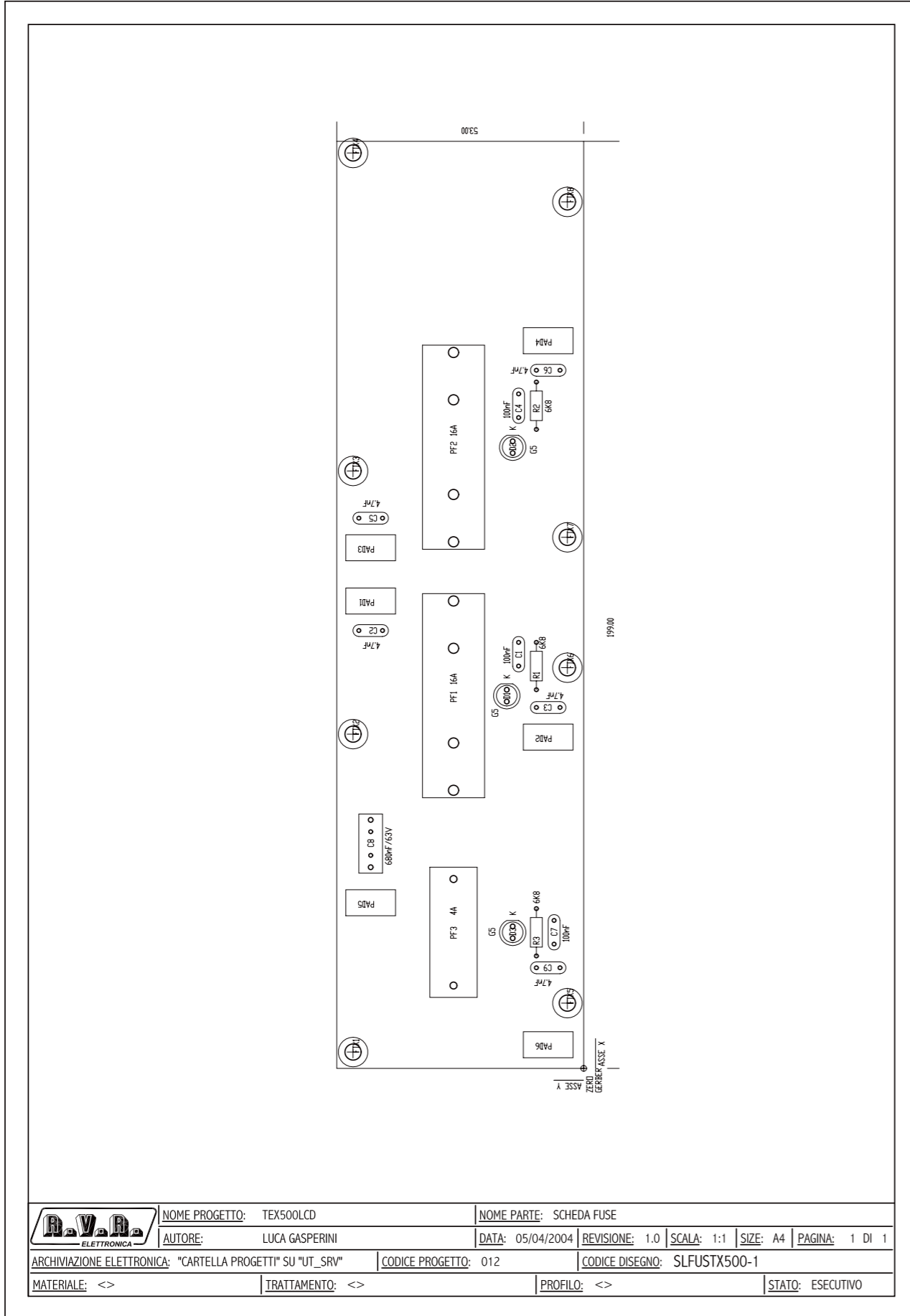
SLFILPSPJGRL

Scheda filtro TEX/PJ 2000 & 2500
 SLFILPSPJGRL Revision: 1.0
 #####

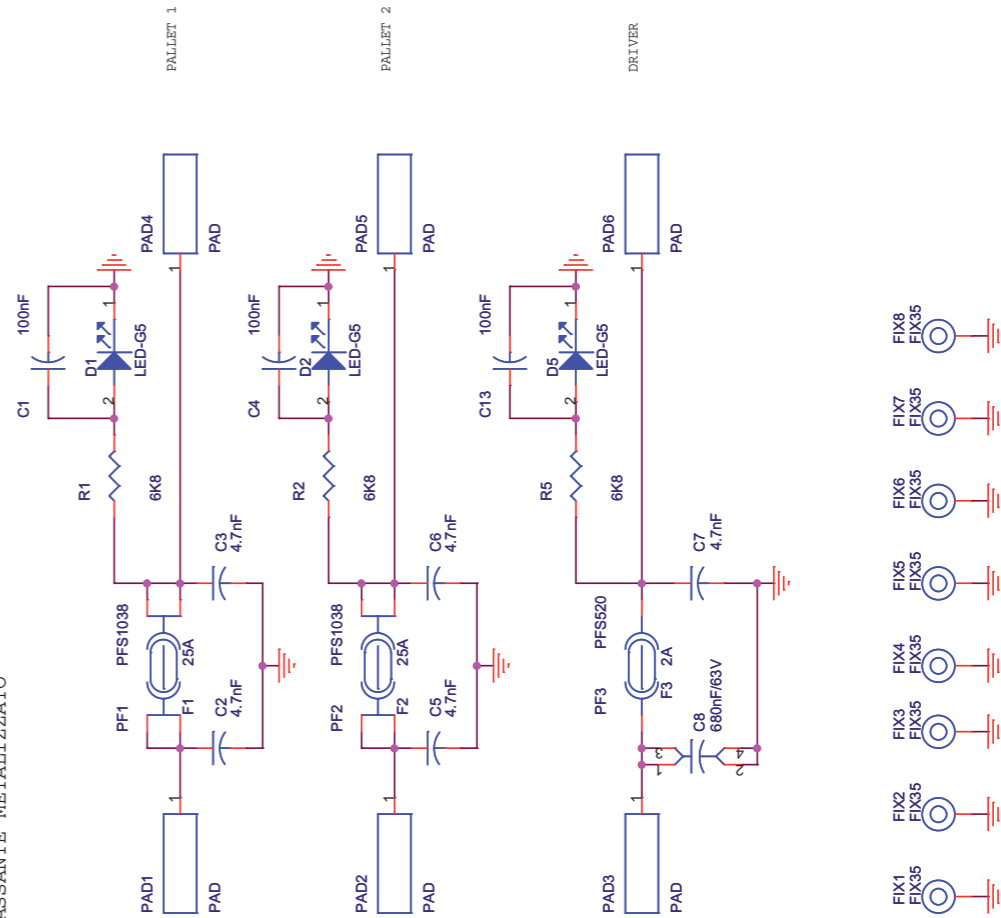
Item	Quantity	Reference	Part
1	1	C1	1000uF/63V CEA108MW630V COND.EL.AL.V.1000MF 63V 105° SWITCH NOTA 1
2	1	C2	0.68uF CPE684JC101 COND. POL. 680NF 5% 5,08MM 100V NOTA 2
3	4	FIX1, FIX2, FIX3, FIX4	FIX35
4	1	L1	BOB03010008A BOB03010008A BOB03010008A
5	4	PAD1, PAD2, PAD3, PAD4	PAD
6	1	CSFILPSPJ1KC	CS1 CSFILPSPJ1KC CIRC.STAMP.FILTRO ALIM.PJ1000 COMPA NOTA 3

NOTA1: MONTARE IN VERTICALE
 NOTA 2: MONTARE SU LS SDRAIATO
 NOTA 3: FARE FORI E TAGLI DI PISTA COME CAMPIONE FINO ALL'ARRIVO DEL NUOVO CS

SLFUSTEX1K6LG



I FUSIBILI NON SONO PIU' 6x30 MA 10x38 E I COMPONENTI NON SONO PIU' A MONTAGGIO L.C. MA TRADIZIONALI, CIOE' CON FORO PASSANTE METALLIZZATO



Nome Progetto: TEX1600LIGHT	Pagina: 1 di 1	Size: A4
Autore: GASPERINI LUCA	Data: 05/05/2011	Codice Progetto: 240
Nome PC In Rete: \UTSRV\Rilasciti	Revisione: 1.0	Nome Parte: SCHEDA FUSE TEX1600LIGHT
File/Cartella: \	AutORIZZAZIONE:	Codice: SLFUSTEX1K6LG

	NOME PROGETTO: TEX500LCD	NOME PARTE: SCHEDA FUSE
	AUTORE: LUCA GASPERINI	DATA: 05/04/2004
		REVISIONE: 1.0
		SCALA: 1:1
		SIZE: A4
		PAGINA: 1 DI 1
ARCHIVIAZIONE ELETTRONICA: "CARTELLA PROGETTI" SU "UT_SRV"	CODICE PROGETTO: 012	CODICE DISEGNO: SLFUSTX500-1
MATERIALE: <>	TRATTAMENTO: <>	PROFILO: <>
		STATO: ESECUTIVO

SLFUSTEX1K6LG

SCHEDA FUSE TEX500 Revised: 05/05/2011

SLFUSTEX1K6LG Revision: 1.0

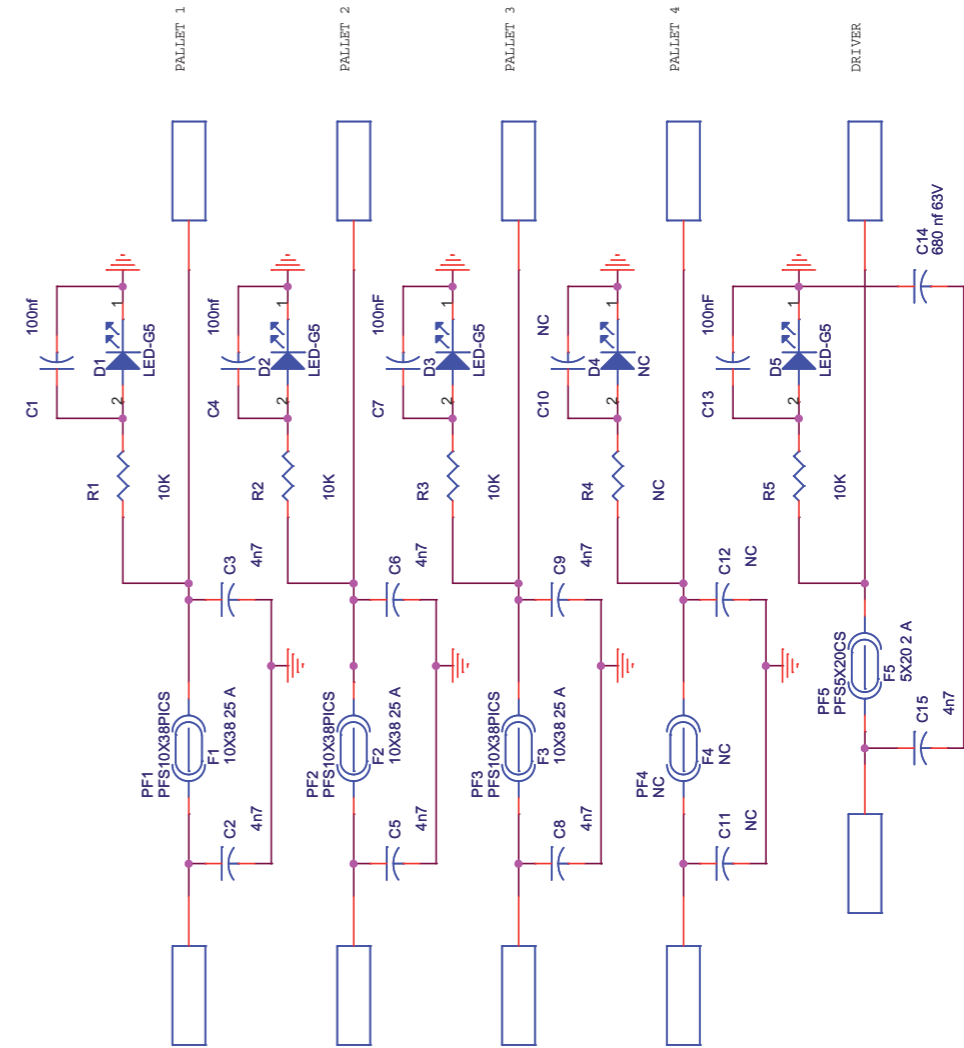
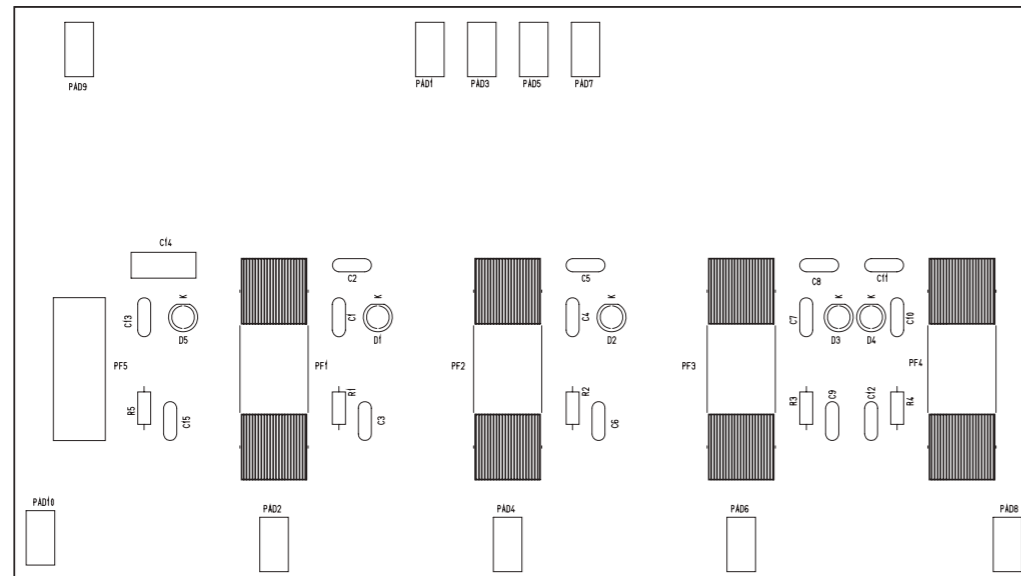
TEX1600LIGHT

240

GASPERINI LUCA

Item	Quantity	Reference	Part	Description
1	3	C1, C4, C13	100nF	Cond. ceramico multistrato p 5mm
2	5	C2, C3, C5, C6, C7	4.7nF	Cond. ceramico p 5mm
3	1	C8	680nF/63V	Cond. Poli. p 5/7.5/10mm
4	3	D1, D2, D5	LED-G5	LED Verde dia. 5mm
5	8	FIX1, FIX2, FIX3, FIX4, FIX5, FIX6, FIX7, FIX8	FIX35	Foro fissaggio 3.5mm
6	2	F1, F2	25A	Fusibile rapido 10x38mm
7	1	F3	2A	Fusibile rapido 5x20mm
8	6	PAD7, PAD8, PAD9, PAD10, PAD11, PAD12	PAD	Pad a saldare 5x10 mm
9	2	PF2, PF1	PFS1038	Portafusibile 10x38
10	1	PF3	PFS520	Portafusibile 5x20
11	3	R1, R2, R5	6K8	Res. 1/4W

SLFURFPJ2KLG



	NOME PROGETTO: PJ1000LIGHT	NOME PARTE: SCHEDA FUSE RF
	AUTORE: GASPERINI	DATA: 05/10/2005
ARCHIVIAZIONE ELETTRONICA: "CARTELLA PROGETTI" SU "UT_SRV"	CODICE PROGETTO: 921	CODICE DISEGNO: SLFURFPJ1KLG
MATERIALE: <>	TRATTAMENTO: <>	PROFILO: <>
		STATO: ESECUTIVO

Nome Progetto: TEX/PJ 2000LIGHT	Pagina: 1 di 1	Size: A4
Autore: GASPERINI LUCA	Codice Progetto: 239	
Nome PC in Rete: \UTSRV\lasciti	Data: 05/05/2011	
File/Cartella: /	Revisione: 1.0	
	Autore: /	
	Nome Parte: SCHEDA FUSE TEX/PJ 2KLIGHT	
	Codice: SLFURFPJ2KLG	

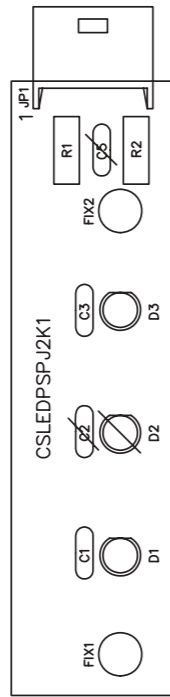
I COMPONENTI NON SONO PIU' A MONTAGGIO L. C. MA TRADIZIONALI
CON FORO PASSANTE METALLIZZATO

SLFUSTEX1K6LG

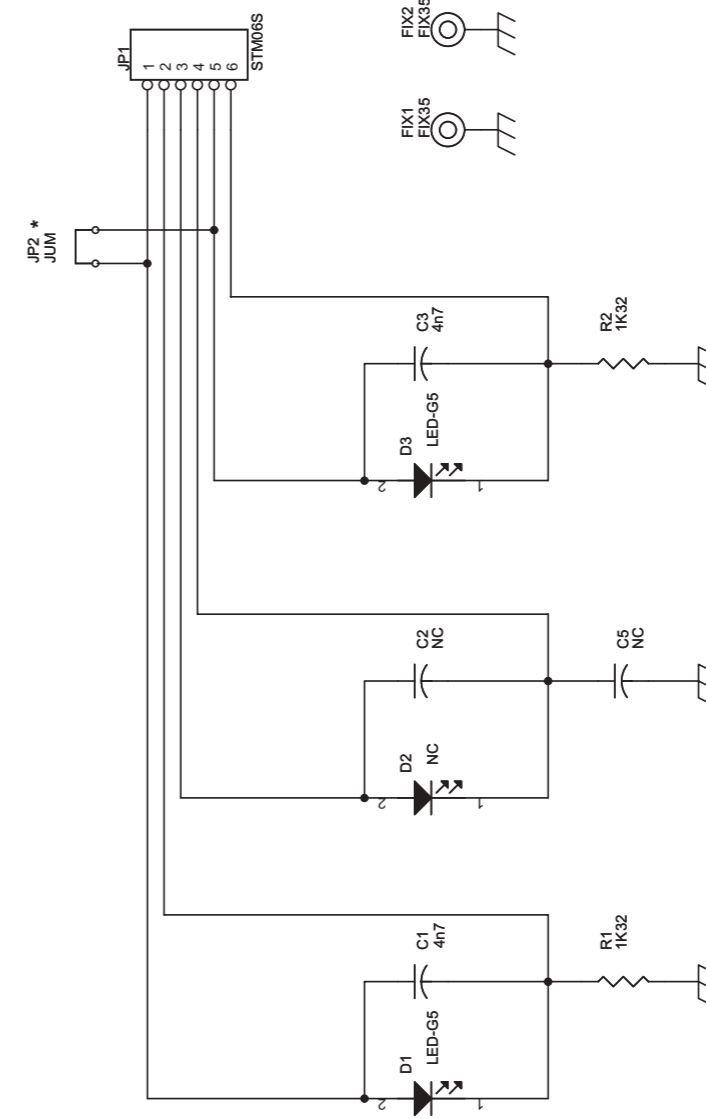
SCHEDA FUSE TEX/PJ 2000LIGHT SLFURFPJ2KLG
 05/05/2011 Revision: 1.0
 PJ1000LIGHT
 239
 GASPERINI LUCA

Item	Quantity	Reference	Part	Cod. AS400	Description
1	4	C1, C4, C7, C13	100nF	CMS104MC500	COND.MULTISTR.100NF 20% 5,08MM 50V
2	7	C2, C3, C5, C6, C8, C9, C15	4n7	CKM472KC600P	COND.CER. 4NF7 P5,08 10% 50V N150
3	1	C14	680 nf 63V	CPE684JC101	COND. POL. 680NF 5% 5,08MM 100V
4	4	D1, D2, D3, D5	LED-G5	LEDV05	LED COLORE VERDE DIAMETRO 5MM.
5	3	F1, F2, F3	10X38 25 A	FUS10X38RP25	FUSIBILE 10X38MM RAPIDO 25AMP
6	1	F4	NC		NOTCONNECTED
7	1	F5	5X20 2 A	FUS5X20RP4	FUSIBILE 5X20MM RAPIDO 4AMP
8	3	PF1, PF2, PF3	PFS10X38PICS	PFS10X38PICS	PORTAFUS. A PINZA DA CS 10X38 (2 X 4PZ)
9	1	PF5	PFS5X20CS	PFS5X20CS	PORTAFUS. DA C.S. 5X20MM
10	4	R1, R2, R3, R5	10K	RSM1/4F0010K	RES. STRATO METALLICO 1/4W 1% 10K
11	10	U1, U2, U3, U4, U5, U6, U7, U8, U9, U10	PAD		
12	1	CS1	CSFUSPJ1KC-2	CSFUSPJ1KC-2	CIRC.STAMP.FUSIBILI SEZ.RF PJ1KCOMP

SLLEDPSTEX1K



		Nome Progetto: TEX1000	Pagina: 1	di 1	Size: A4
Autore:	rev.: J.BERTI - Ufficio Tecnico	Data: 20/01/04	Codice Progetto: 010		
Nome PC in Rete:	\\UT_SRV\PROGETTI	Revisione: 1.3	Nome Parte: Scheda LED PS Layout Component		
File/Cartella:	MANUAL\TEX1000\SLLEDPSTEX1K\ALM_SDC.DWG	Autorizzazione:	Codice: SLLEDPSTEX1K		
Scala:	/	Treatmento:	Profilo: /		



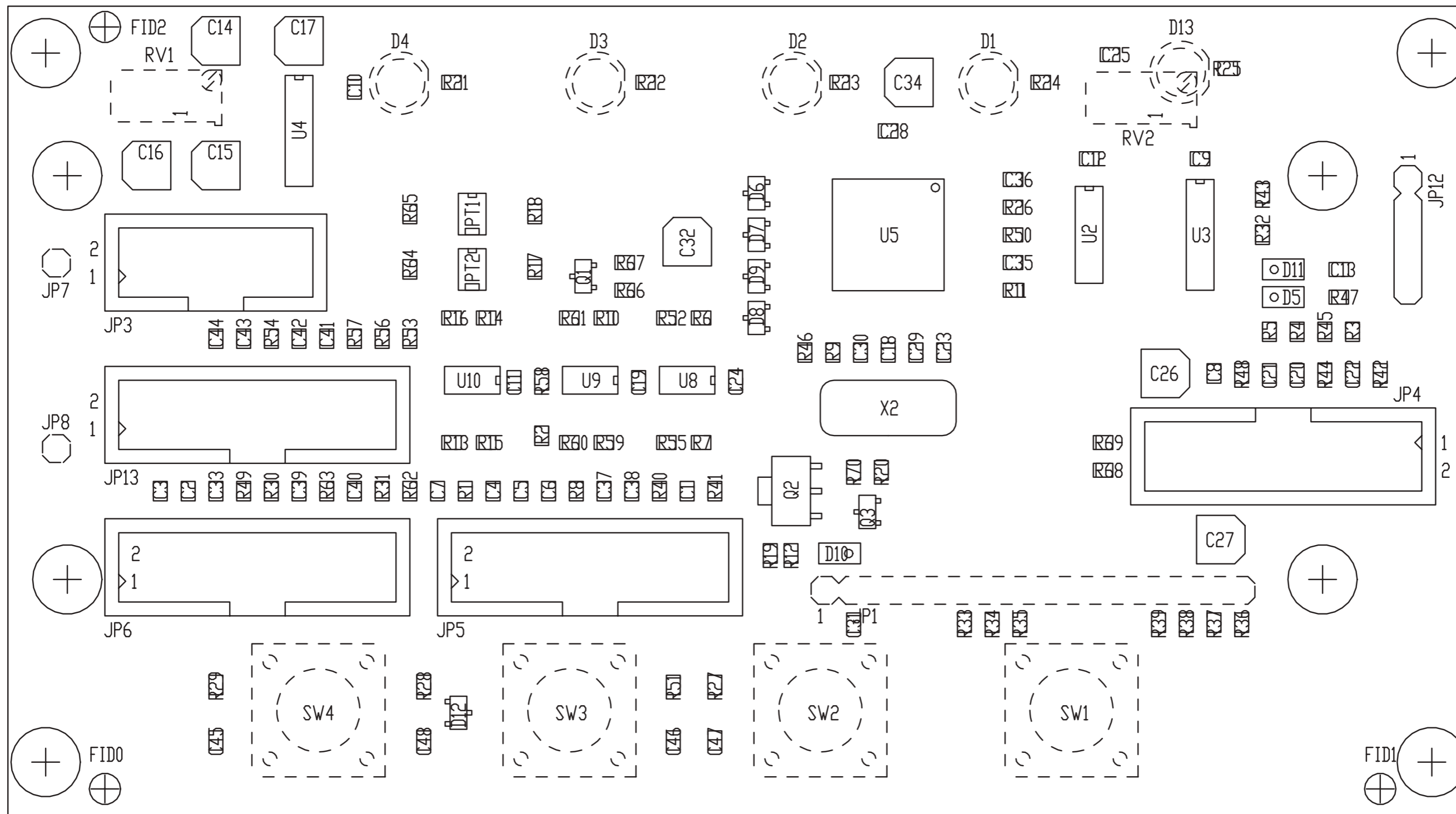
*: Modifies only for PJ1000light, TEX1000light-LCD, TEX500-LCD, TEX300-LCD Models

		Nome Progetto: TEX1000	Pagina: 1	di 1	Size: A4
Autore:	rev.: J.Berti - Ufficio Tecnico	Data: 03/02/04	Codice Progetto: 010		
Nome PC in Rete:	\\UT_SRV\PROGETTI	Revisione: 1.4	Nome Parte: Scheda LED PS		
File/Cartella:	CSLEDPSPJ2K1.DSN	Autorizzazione:	Codice: SLLEDPSTEX1K		

SLLEDPSTEX1K

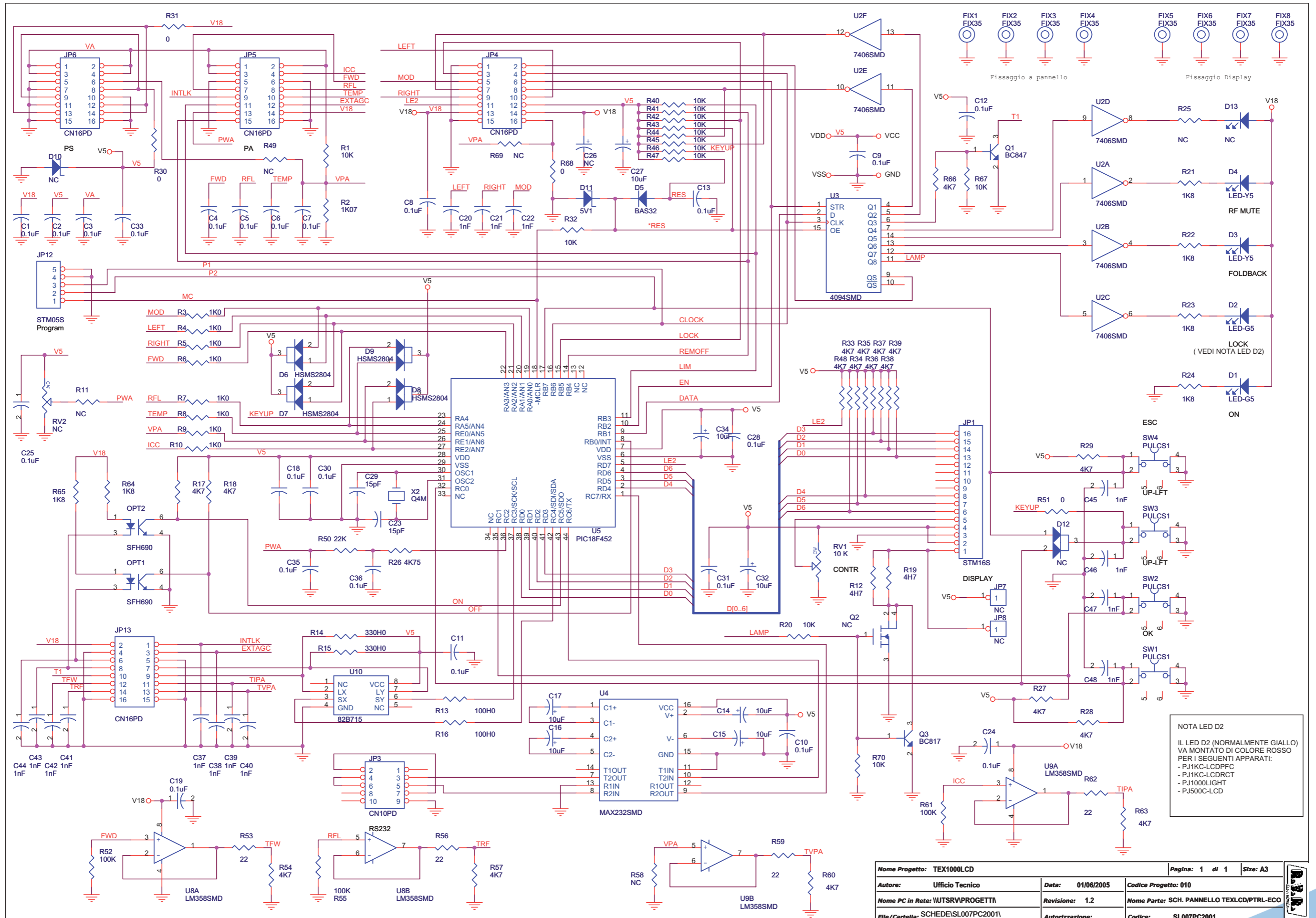
Scheda LED PS Revised: 03/02/2005
 SLLEDPSTEX1K Revision: 1.4
 TEX1000

Item	Quantity	Reference	Part	Description
1	2	C1, C3	4n7	COND.CER. 4NF7 P5,08 10% 50V N150
2	3	D2, C2, C5	NC	
3	2	D1, D3	LED-G5	LED COLORE GIALLO DIAMETRO 5MM
4	2	FIX1, FIX2	FIX35	
5	1	JP1	STM06S	CONN. STRIP MASC. 6 PIN 6MM 90°
6	2	R2, R1	1K32	RES. STRATO METALLICO 1/4W 1% 1,33K



Nome Progetto: TEX1000		Pagina: 1 di 1		Size: A4
Autore: Ufficio Tecnico	Data: 12/05/2005	Codice Progetto: 010		
Nome PC in Rete: \\UTSRV\PROGETTI	Revisione: 1.0	Nome Parte: PANEL CARD COMPONENT LAYOUT		
File/Cartella: SCHEDE\SL007PC2001\	Autorizzazione:	Codice: SL007PC2001		
Scala: 2:1	Materiale: /	Trattamento: /	Profilo: /	





Nome Progetto:	TEX1000LCD	Pagina:	1 di 1	Size:	A3
Autore:	Ufficio Tecnico	Data:	01/06/2005	Codice Progetto:	010
Nome PC in Rete:	WUTSRVPROGETTI	Revisione:	1.2	Nome Parte:	SCH. PANNELLO TEXLCD/PTRL-ECO
File/Cartella:	SCHEDE/SL007PC2001\	Autorizzazione:		Codice:	SL007PC2001

SL123PC2001

SCH. PANNELLO TEXLCD/PTRL-ECO
 SL007PC2001 Revision: 1.2
 DATA: 01/06/2005

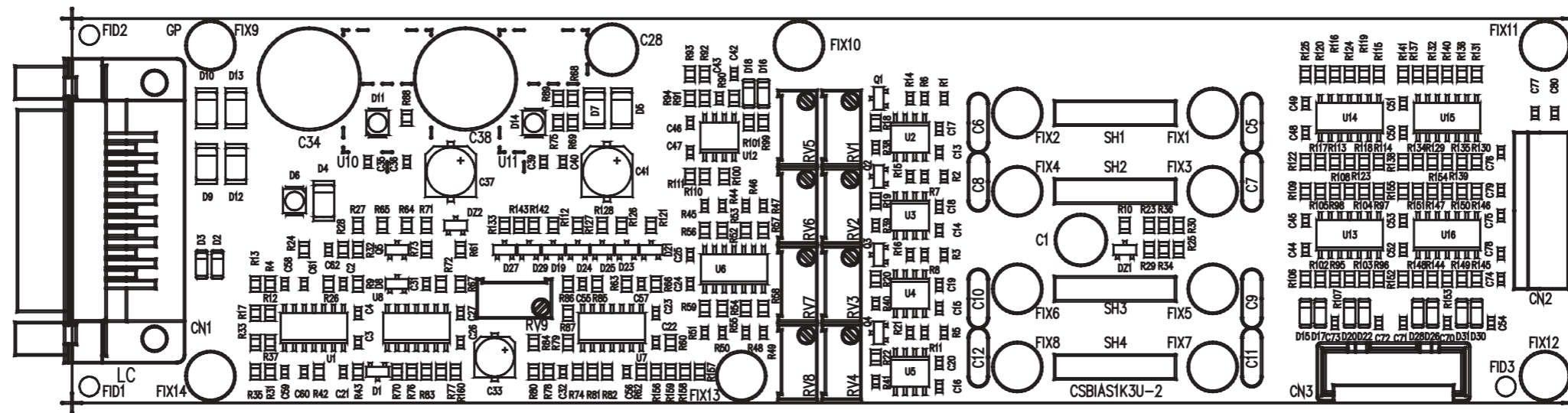
Item	Q.ty	Reference	Part
1	23	C1, C2, C3, C4, C5, C6, C7, C8, C9, C10, C11, C12, C13, C18, C19, C24, C25, C28, C30, C31, C33, C35, C36	0.1uF
2	7	C14, C15, C16, C17, C27, C32, C34	10uF
3	15	C20, C21, C22, C37, C38, C39, C40, C41, C42, C43, C44, C45, C46, C47, C48	1nF
4	2	C23, C29	15pF
5	13	RV2, Q2, JP7, JP8, D10, R11, D12, D13, R25, C26, R38, R49, R69	NC
6	2	D2, D1	LED-G5 Nota 1
7	2	D4, D3	LED-Y5 Nota 1
8	1	D5	BAS32
9	4	D6, D7, D8, D9	HSMS2804
10	1	D11	5V1
11	8	FIX1, FIX2, FIX3, FIX4, FIX5, FIX6, FIX7, FIX8	FIX35
12	1	JP1	STM16S Nota 2
13	1	JP3	CN10PD
14	4	JP4, JP5, JP6, JP13	CN16PD
15	1	JP12	STM05S
16	2	OPT2, OPT1	SFH690
17	1	Q1	BC847
18	1	Q3	BC817
19	1	RV1	10 K Nota 1
20	13	R1, R20, R32, R40, R41, R42, R43, R44, R45, R46, R47, R67, R70	10K
21	1	R2	1K07
22	8	R3, R4, R5, R6, R7, R8, R9, R10	1K0
23	2	R19, R12	4H7
24	2	R13, R16	100H0
25	2	R14, R15	330H0
26	18	R17, R18, R27, R28, R29, R33, R34, R35, R36, R37, R38, R39, R48, R54, R57, R60, R63, R66	4K7
27	6	R21, R22, R23, R24, R64, R65	1K8
28	1	R26	4K75
29	4	R30, R31, R51, R68	0
30	1	R50	22K
31	3	R52, R55, R61	100K
32	4	R53, R56, R59, R62	22
33	4	SW1, SW2, SW3, SW4	PULCS1 Nota 1
34	1	U2	7406SMD
35	1	U3	4094SMD
36	1	U4	MAX232SMD
37	1	U5	PIC18F452
38	2	U9, U8	LM358SMD
39	1	U10	82B715
40	1	X2	Q4M

Nota 1 Montare lato saldature

Nota 2 Montare lato sald. Per collegare il display

NOTA IL LED D2 (NORMALMENTE GIALLO)
LED D2 VA MONTATO DI COLORE ROSSO
 PER I SEGUENTI APPARATI:
 - PJ1KC-LCDPFC
 - PJ1KC-LCDRCT
 - PJ1000LIGHT
 - PJ500C-LCD

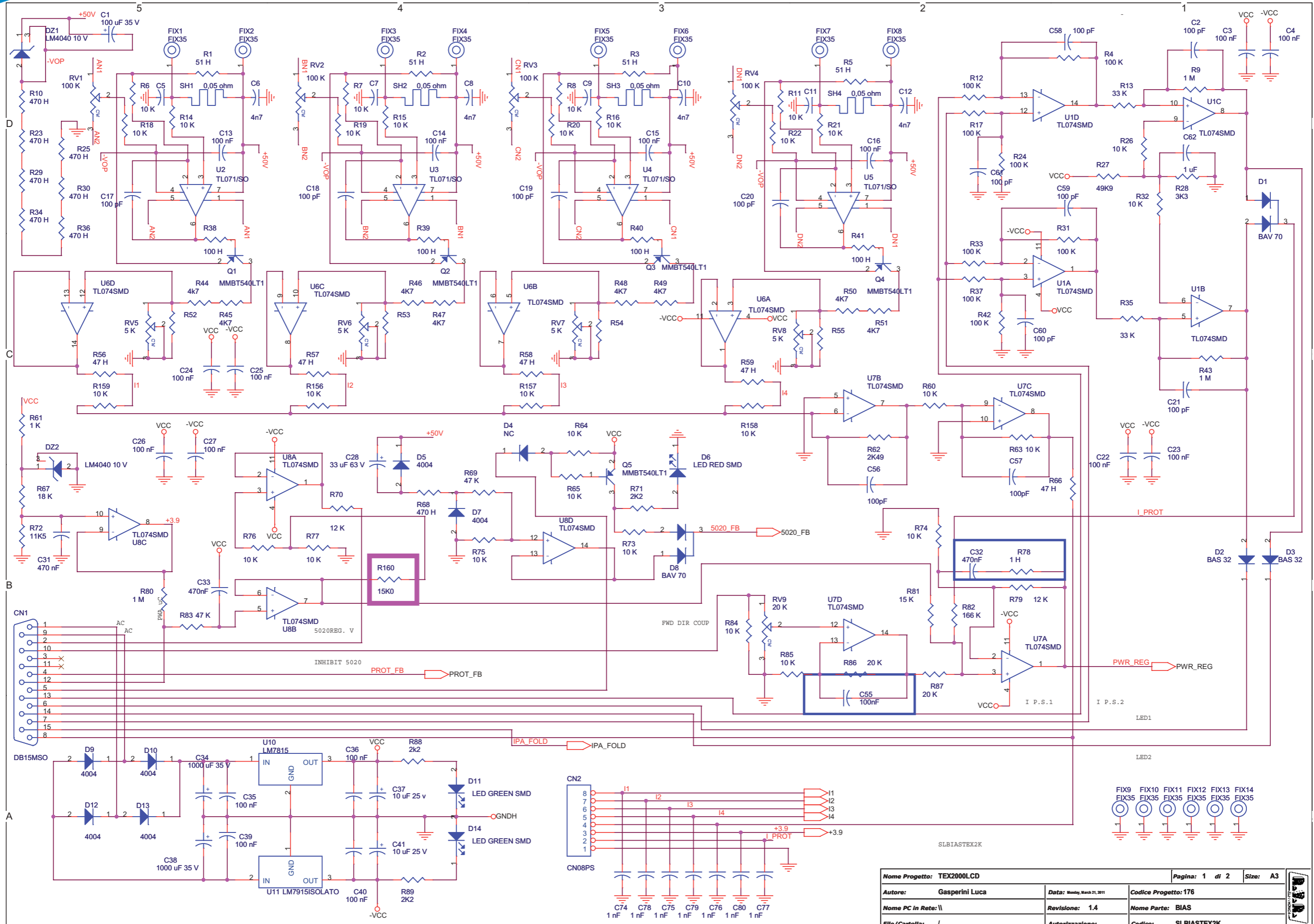
SLBIAS1K3U-2



Nome Progetto: TEX1000		Pagina: 1 di 1		Size: A4
Autore: Ufficio Tecnico	Data: 22/01/04	Codice Progetto: 010		
Nome PC in Rete: \\UT_SRV\PROGETTI	Revisione: 1.2	Nome Parte: Scheda Bias TEX1000/PJ1000C		
File/Cartella: \MANUALI\TEX1000\SLBIAS1K3U-2\bias1k3u-2.dwg	Autorizzazione:	Codice: SLBIAS1K3U-2		
Scala: /	Materiale: /	Trattamento: /	Profilo: /	

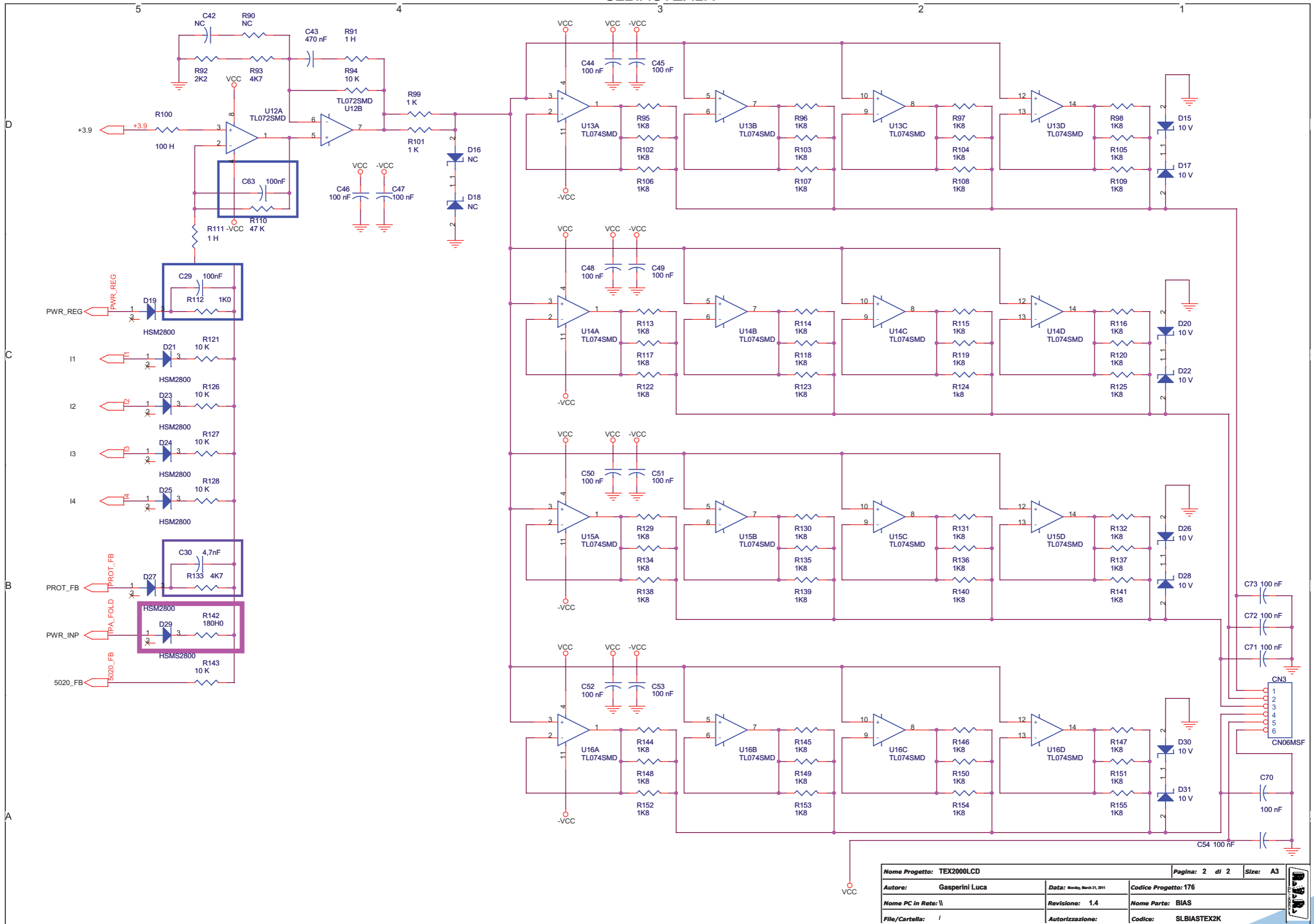


SLBIASTEX2K



Nome Progetto: TEX2000LCD	Pagina: 1 di 2	Size: A3
Autore: Gasperini Luca	Data: Monday, March 21, 2011	Codice Progetto: 176
Nome PC in Rete: \\	Revisione: 1.4	Nome Parte: BIAS
File/Cartella: /	Autorizzazione:	Codice: SLBIASTEX2K

SLBIASTEX2K



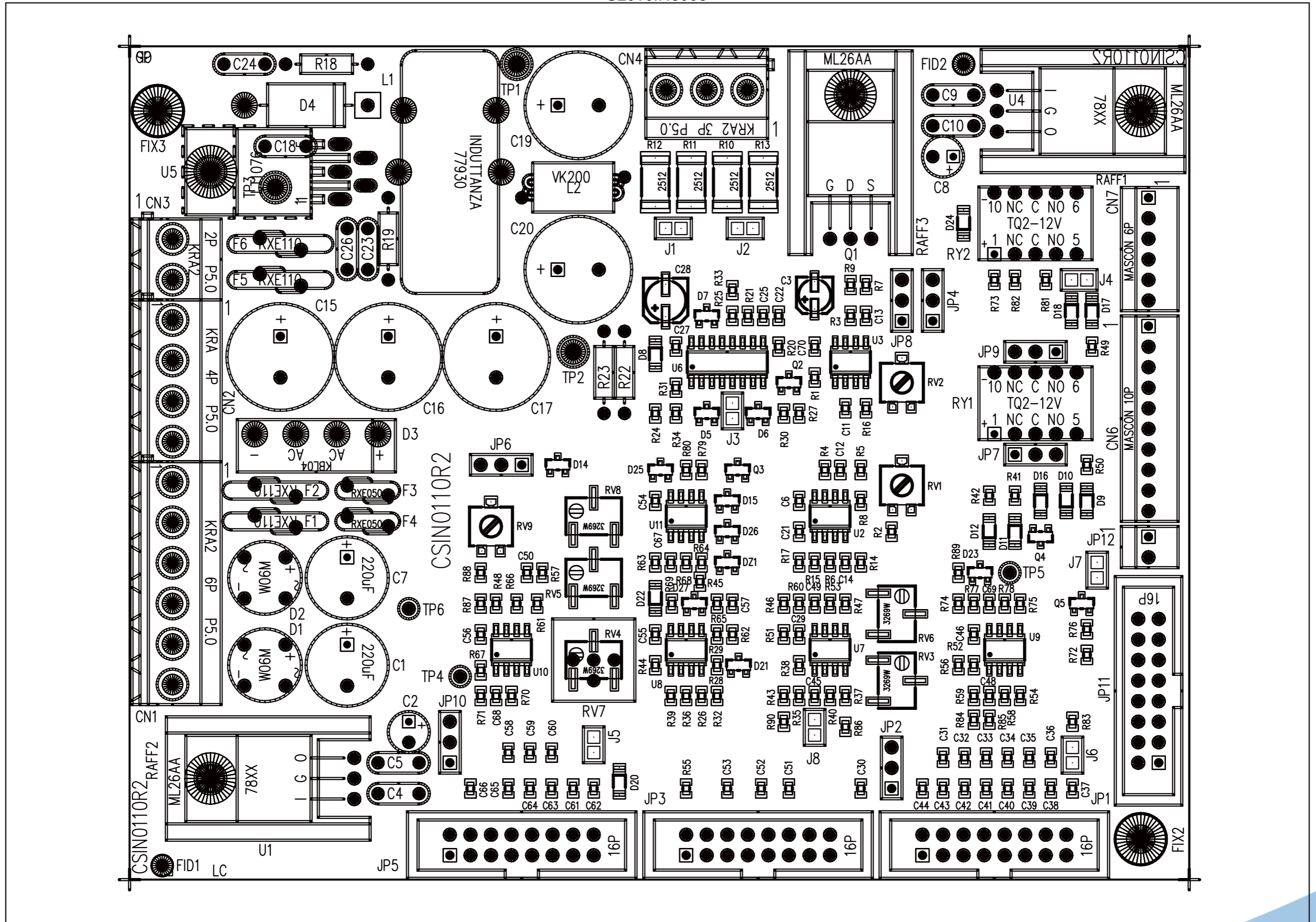
SLBIASTE2K

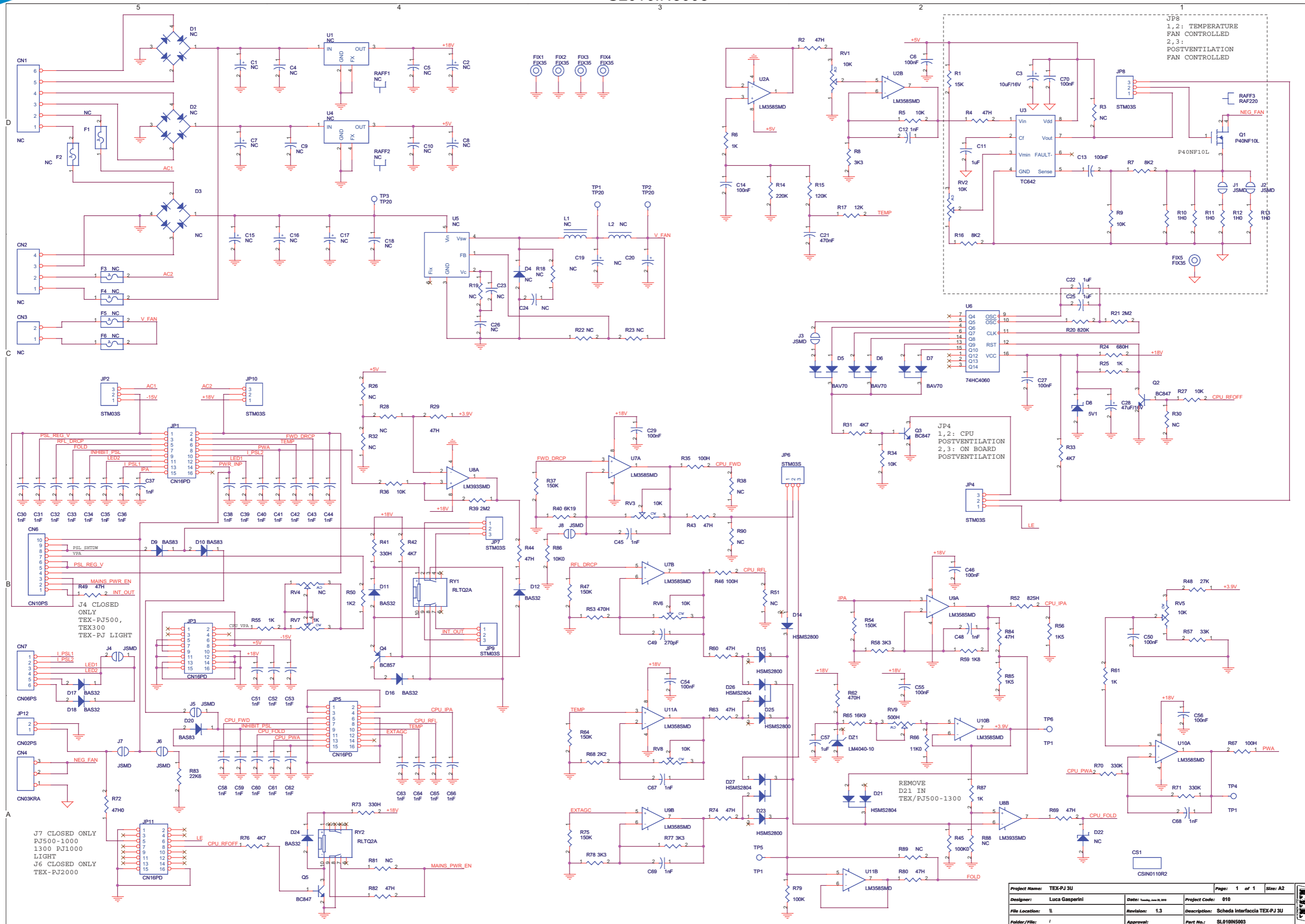
SCHEDA BIAS Revised: 21/03/2011
 SLBIASTE2K Revision: 1.4
 TEX2000LCD

Item	Q.ty	Reference	Part	Note
1	1	CN1	DB15MSO	
2	1	CN2	CN08PS	
3	1	CN3	CN06MSF	
4	1	C1	100 uF 35 V	
5	12	C2, C17, C18, C19, C20, C21, C56, C57, C58, C59, C60, C61	100 pF	
6	31	C3, C4, C13, C14, C15, C16, C22, C23, C24, C25, C26, C27, C35, C36, C39, C40, C44, C45, C46, C47, C48, C49, C50, C51, C52, C53, C54, C70, C71, C72, C73, C55, C29	100 nF	
7	8	C5, C6, C7, C8, C9, C10, C11, C12, C30	4n7	
8	1	C28	33 uF 63 V	
9	2	C31, C43, C32	470 nF	
10	2	C37, C41	10 uF 25 V	
10A	1	C33	470nF	
11	2	C34, C38	1000 uF 35 V	
12	7	C42, R90, R142, D16, D18, D4	NC	
13	8	C74, C75, C76, C77, C78, C79, C80	1 nF	
14	1	C62	1 uF	
15	2	DZ2, DZ1	LM4040 10 V	
16	2	D8, D1	BAV 70	
17	2	D3, D2	BAS 32	
18	7	D5, D7, D9, D10, D12, D13	4004	
19	3	D6	LED SMD RED 3X2,6 MM	
20		D11, D14	LED SMD GREEN 3X2,6 MM	
21	8	D15, D17, D20, D22, D26, D28, D30, D31	10 V	
22	6	D19, D21, D23, D24, D25, D27, D29	HSM2800	
23	14	FIX1, FIX2, FIX3, FIX4, FIX5, FIX6, FIX7, FIX8, FIX9, FIX10, FIX11, FIX12, FIX13, FIX14	FIX35	
24	5	Q1, Q2, Q3, Q4, Q5	MMBT540LT1	
25	4	RV1, RV2, RV3, RV4	100K	
26	4	RV5, RV6, RV7, RV8	5K	
27	1	RV9	20K	
28	4	R1, R2, R3, R5	51 H	
29	8	R4, R12, R17, R24, R31, R33, R37, R42	100 K	
30	35	R6, R7, R8, R11, R14, R15, R16, R18, R19, R20, R21, R22, R26, R32, R60, R63, R64, R65, R73, R74, R75, R76, R77, R84, R85, R94, R121, R126, R127, R128, R143, R156, R157, R158, R159	10 K	
31	3	R9, R43, R80	1 M	
32	8	R10, R23, R25, R29, R30, R34, R36, R68	470 H	
33	2	R35, R13	33 K	
34	1	R27	49K9	
35	1	R28	3K3	
36	5	R38, R39, R40, R41, R100	100 H	
37	14	R44, R45, R46, R47, R48, R49, R50, R51, R52, R53, R54, R55, R93, R133	4K7	
38	5	R56, R57, R58, R59, R66	47 H	
39	3	R61, R99, R101, R112	1 K	
40	1	R62	2K49	
41	1	R67	18 K	
42	3	R69, R83, R110	47 K	
43	2	R70, R79	12 K	
44	5	R71, R88, R89, R92	2K2	
45	1	R72	11K5	
46	3	R78, R91, R111	1 H	
47	1	R81, R160	15 K	
48	1	R82	165 K	
49	2	R86, R87	20 K	

Item	Q.ty	Reference	Part	Note
50	48	R95, R96, R97, R98, R102, R103, R104, R105, R106, R107, R108, R109, R113, R114, R115, R116, R117, R118, R119, R120, R122, R123, R124, R125, R129, R130, R131, R132, R134, R135, R136, R137, R138, R139, R140, R141, R144, R145, R146, R147, R148, R149, R150, R151, R152, R153, R154, R155	1K8	
51	1	R142	180 H	
52	4	SH1, SH2, SH3, SH4	0,05 ohm	
53	8	U1, U6, U7, U8, U13, U14, U15, U16	TL074SMD	
54	4	U2, U3, U4, U5	TL071/SO	
55	1	U10	LM7815	
56	1	U11	LM7912ISOLATO	
57	1	U12	TL072SMD	

SL010IN5003





Project Name:	TEX-PJ 3U	Date:	17/03/2012	Page:	1 of 1	Size:	A2
Designer:	LUCA Gasparini	Revision:	1.3	Project Code:	010		
File Location:	\\	Description:	Scheda interfaccia TEX-PJ 3U				
Folder/File:	/	Approval:		Part No.:	SL010IN5003		

SL010IN5003

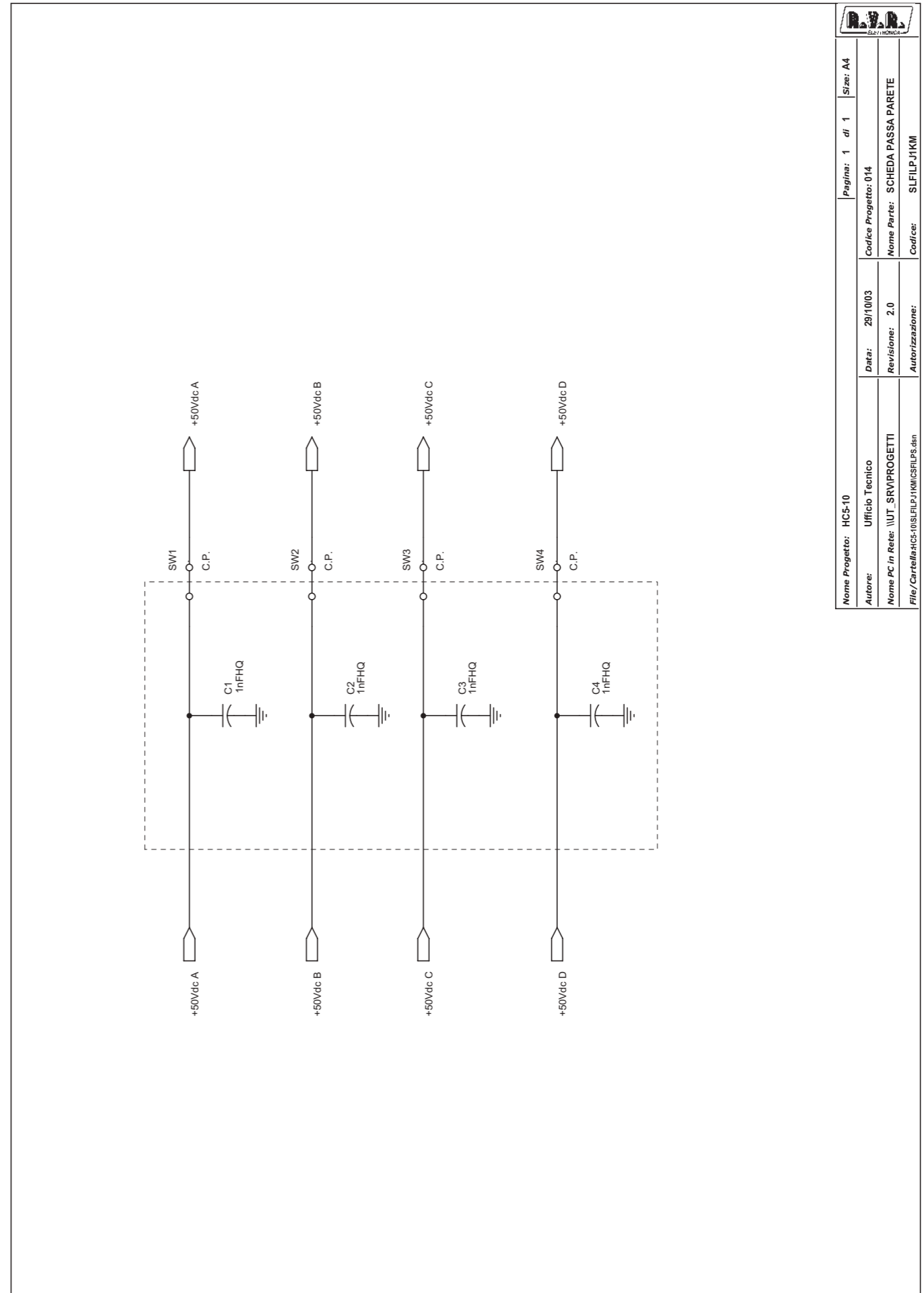
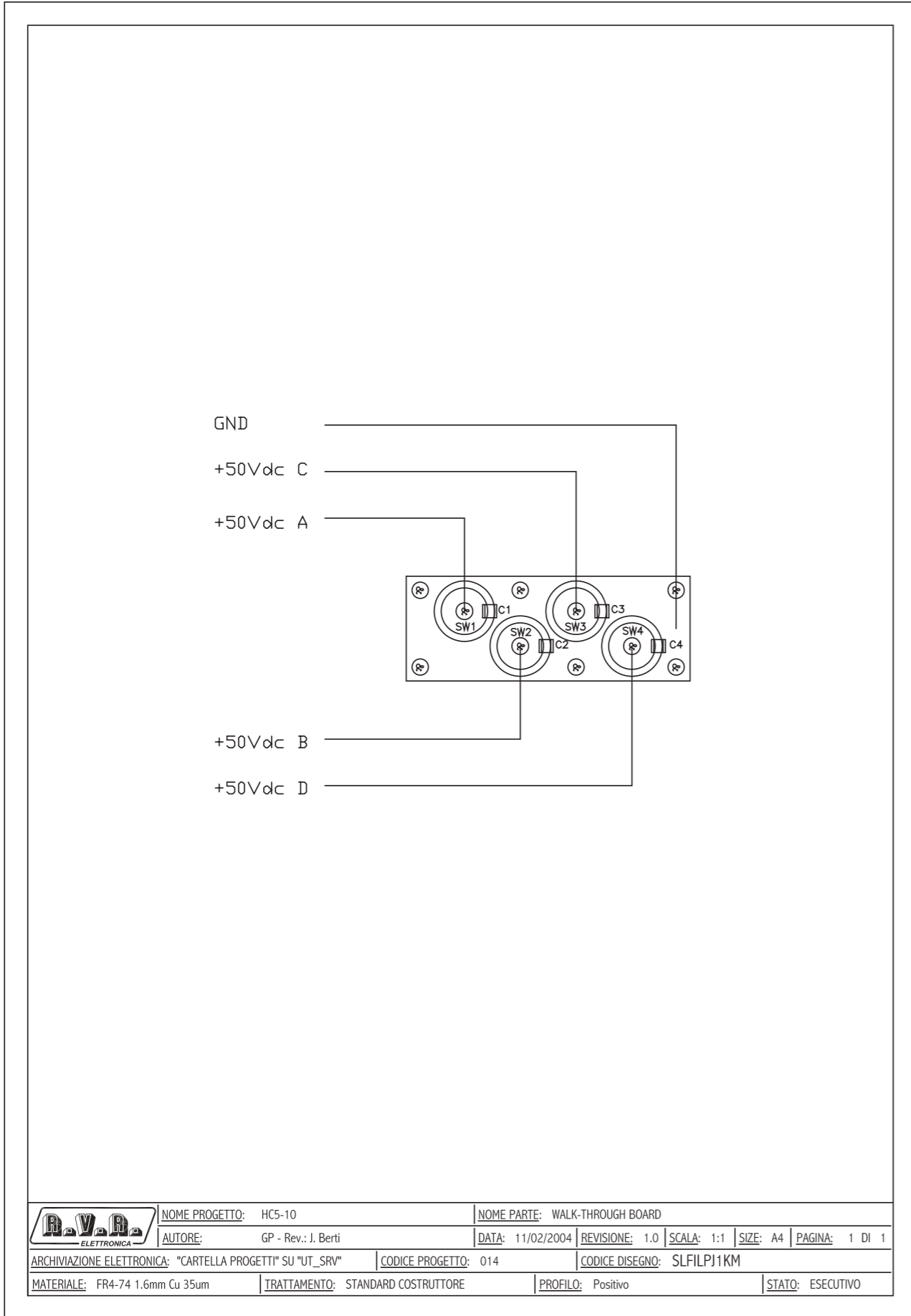
Scheda interfaccia TEX-PJ 3U - SL010IN5003
29/06/2010 Revision: 1.3
TEX2000

Luca Gasperini

Item	Quantity	Reference	Part	(description)
1	1	CN1	NC	Conn. tipo KRA a 6 poli
2	1	CN2	NC	Conn. tipo KRA a 4 poli
3	1	CN3	NC	Conn. tipo KRA a 2 poli
4	1	CN4	CN03KRA	Conn. tipo KRA a 3 poli
5	1	CN6	CN10PS	Connettore 10 poli Mascon
6	1	CN7	CN06PS	Connettore 6 poli Mascon
7	1	CS1	CSIN0110R2	Circuito stampato
8	2	C1, C7	NC	Cond. Elettr. Dia 10 P5.08
9	2	C2, C8	NC	Cond. Elettr. Dia 5 P2.54
10	1	C3	10uF/16V	Cond. Elett. SMD d. 4mm
11	8	C4, C5, C9, C10, C18, C23, C24, C26	NC	Cond. ceramico multistrato p 5mm
12	11	C6, C13, C14, C27, C29, C46, C50, C54, C55, C56, C70	100nF	Cond. SMD 0805
13	4	C11, C22, C25, C57	1uF	Cond. SMD 0805
14	33	C12, C30, C31, C32, C33, C34, C35, C36, C37, C38, C39, C40, C41, C42, C43, C44, C45, C48, C51, C52, C53, C58, C59, C60, C61, C62, C63, C64, C65, C66, C67, C68, C69	1nF	Cond. SMD 0805
15	5	C15, C16, C17, C19, C20	NC	Cond. Elettr. Dia 13 P5.08
16	1	C21	470nF	Cond. SMD 0805
17	1	C28	47uF/16V	Cond. Elett. SMD d. 5mm
18	1	C49	270pF	Cond. SMD 0805
19	1	DZ1	LM4040-10	Diodi Zener SMD SOT23
20	2	D1, D2	NC	Ponte diodi tondi W
21	1	D3	NC	Ponte diodi KBL/KBU
22	1	D4	NC	Diode plastico P600
23	3	D5, D6, D7	BAV70	Doppio Diode SMD SOT23
24	1	D8	5V1	MINIMELF SMD Zener Diode
25	3	D9, D10, D20	BAS83	MINIMELF SMD Diode
26	6	D11, D12, D16, D17, D18, D24	BAS32	MINIMELF SMD Diode
27	4	D14, D15, D23, D25	HSMS2800	Diode SMD SOT23
28	3	D21, D26, D27	HSMS2804	Doppio Diode SMD SOT23
29	1	D22	NC	MINIMELF SMD Zener Diode
30	5	FIX1, FIX2, FIX3, FIX4, FIX5	FIX35	Foro fissaggio 3.5mm
31	1	F1	NC	Fusibile autorip. 13mm
32	5	F2, F3, F4, F5, F6	NC	Fusibile autorip. 7mm
33	4	JP1, JP3, JP5, JP11	CN16PD	Conn.M.C.S.Dritto 16P alette
34	7	JP2, JP4, JP6, JP7, JP8, JP9, JP10	STM03S	Strip maschio 3 pin
35	1	JP12	CN02PS	Connettore 2 poli Mascon
36	8	J1, J2, J3, J4, J5, J6, J7, J8	J5MD	Pad SMD a saldare
37	1	L1	NC	Induttanza toroidale
38	1	L2	NC	Induttanza cilindrica VK200
39	1	Q1	P40NF10L	Trans. FET N TO220
40	3	Q2, Q3, Q5	BC847	Trans. NPN SOT23
41	1	Q4	BC857	Trans. PNP SOT23
42	2	RAFF1, RAFF2	NC	Dissipatore TO220
43	1	RAFF3	RAF220	Dissipatore TO220
44	2	RV1, RV2	10K	Trimmer SMD
45	4	RV3, RV5, RV6, RV8	10K	Trimm. multi SMD 3269
46	1	RV4	NC	Trimm. multi SMD 3269
47	1	RV7	1K	Trimmer Rg V 3386P
48	1	RV9	500H	Trimmer SMD
49	2	RY1, RY2	RLTQ2A	Relè' TQ2
50	1	R1	15K	Res. SMD 0805
51	13	R2, R4, R29, R43, R44, R49, R60, R63, R69, R74, R80, R82, R84	47H	Res. SMD 0805
52	11	R3, R26, R28, R30, R32, R38, R51, R81, R88, R89, R90	NC	Res. SMD 0805
53	6	R5, R9, R27, R34, R36, R86	10K	Res. SMD 0805
54	5	R6, R25, R55, R61, R87	1K	Res. SMD 0805
55	2	R16, R7	8K2	Res. SMD 0805
56	4	R8, R58, R77, R78	3K3	Res. SMD 0805
57	4	R10, R11, R12, R13	1H0	Res. SMD 2512 1%
58	1	R14	220K	Res. SMD 0805
59	1	R15	120K	Res. SMD 0805
60	1	R17	12K	Res. SMD 0805
61	4	R18, R19, R22, R23	NC	Res. 1/4W
62	1	R20	820K	Res. SMD 0805
63	2	R39, R21	2M2	Res. SMD 0805
64	1	R24	680H	Res. SMD 0805
65	4	R31, R33, R42, R76	4K7	Res. SMD 0805
66	3	R35, R46, R67	100H	Res. SMD 0805
67	5	R37, R47, R54, R64, R75	150K	Res. SMD 0805

Item	Quantity	Reference	Part	(description)
68	1	R40	6K19	Res. SMD 0805
69	2	R73, R41	330H	Res. SMD 0805
70	1	R48	27K	Res. SMD 0805
71	1	R50	1K2	Res. SMD 0805
72	1	R52	825H	Res. SMD 0805
73	2	R53, R62	470H	Res. SMD 0805
74	2	R56, R85	1K5	Res. SMD 0805
75	1	R57	33K	Res. SMD 0805
76	1	R59	1K8	Res. SMD 0805
77	1	R65	16K9	Res. SMD 0805
78	1	R66	11K0	Res. SMD 0805
79	1	R68	2K2	Res. SMD 0805
80	2	R70, R71	330K	Res. SMD 0805
81	1	R72	47H0	Res. SMD 0805
82	2	R79, R45	100K	Res. SMD 0805
83	1	R83	22K6	Res. SMD 0805
84	3	TP1, TP2, TP3	TP20	Foro dia. 2mm
85	3	TP4, TP5, TP6	TP1	Test point
86	2	U1, U4	NC	Stabilizzatore TO220F Isolato
87	5	U2, U7, U9, U10, U11	LM358SMD	Dual Op. SMD SO8
88	1	U3	NC	Fan controller SO8
89	1	U5	NC	Regolatore switching
90	1	U6	74HC4060	Divider SMD SO16
91	1	U8	LM393SMD	Dual Op. SMD SO8
92	7	Ponticello per connettore strip da CS	JUMPER	JUMPER

SLFILPJ1KM



Nome Progetto: HCS-10	Pagina: 1	di 1	Size: A4
Autore: Ufficio Tecnico	Data: 29/10/03	Codice Progetto: 014	
Nome PC in Rete: \UT_SRV\PROGETTI	Revisione: 2.0	Nome Parte: SCHEDA PASSA PARETE	
File/Caratteristiche: \03\SLFILPJ1KM\CSFILPJ1KM.dsn	Autore: J. Berti	Codice Disegno: SLFILPJ1KM	

ARCHIVIAZIONE ELETTRONICA: "CARTELLA PROGETTI" SU "UT_SRV"	CODICE PROGETTO: 014	CODICE DISEGNO: SLFILPJ1KM
MATERIALE: FR4-74 1.6mm Cu 35um	TRATTAMENTO: STANDARD COSTRUTTORE	PROFILO: Positivo
NOME PROGETTO: HCS-10		NOME PARTE: WALK-THROUGH BOARD
AUTORE: GP - Rev.: J. Berti	DATA: 11/02/2004	REVISIONE: 1.0
SCALA: 1:1	SIZE: A4	PAGINA: 1 DI 1
STATO: ESECUTIVO		

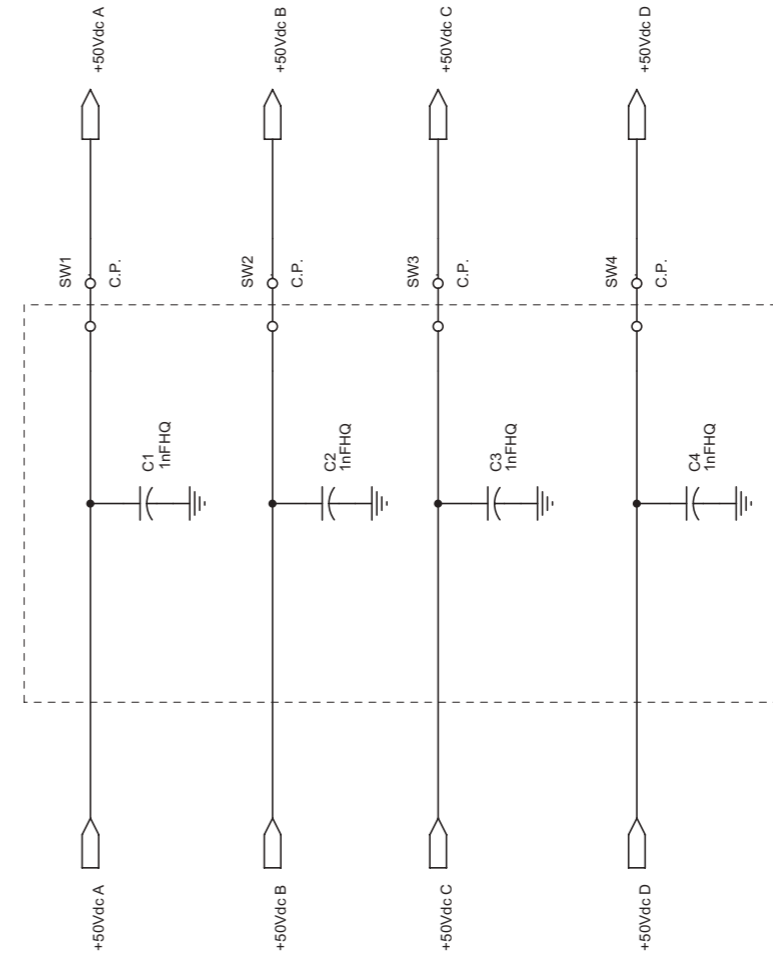
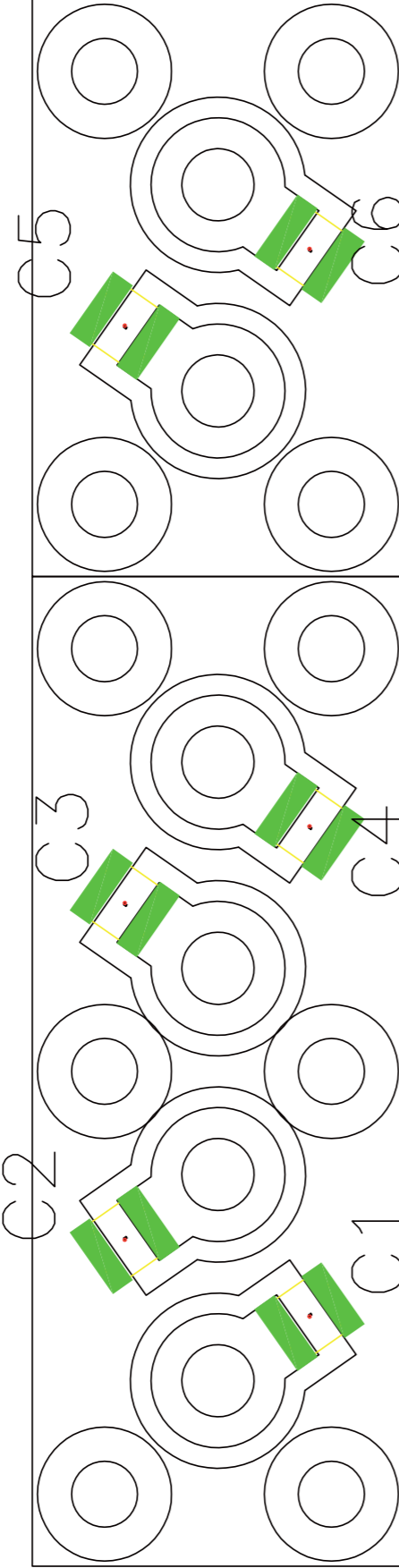
SLFILPJ1KM

SCHEDA PASSA PARETE Revised: Oct 30, 2003
SLFILPJ1KM Revision: 2.0
HC5-10

Item	Quantity	Reference	Part
1	4	C1, C2, C3, C4	1nFHQ
2	4	SW1, SW2, SW3, SW4	C.P.

SL176FI1001

SL176FI1001



Nome Progetto: HC5-10	Pagina: 1	di 1	Size: A4
Autore: Ufficio Tecnico	Data: 29/10/03	Codice Progetto: 014	
Nome PC in Rete: \UT_SRVPROGETTI	Revisione: 2.0	Nome Parte: SCHEDA PASSA PARETE	
File/Cartella/HC5-10/SL176FI1001/KKCSFILP5.dsn	Autorizzazioni:	Codice: SL176FI1001	

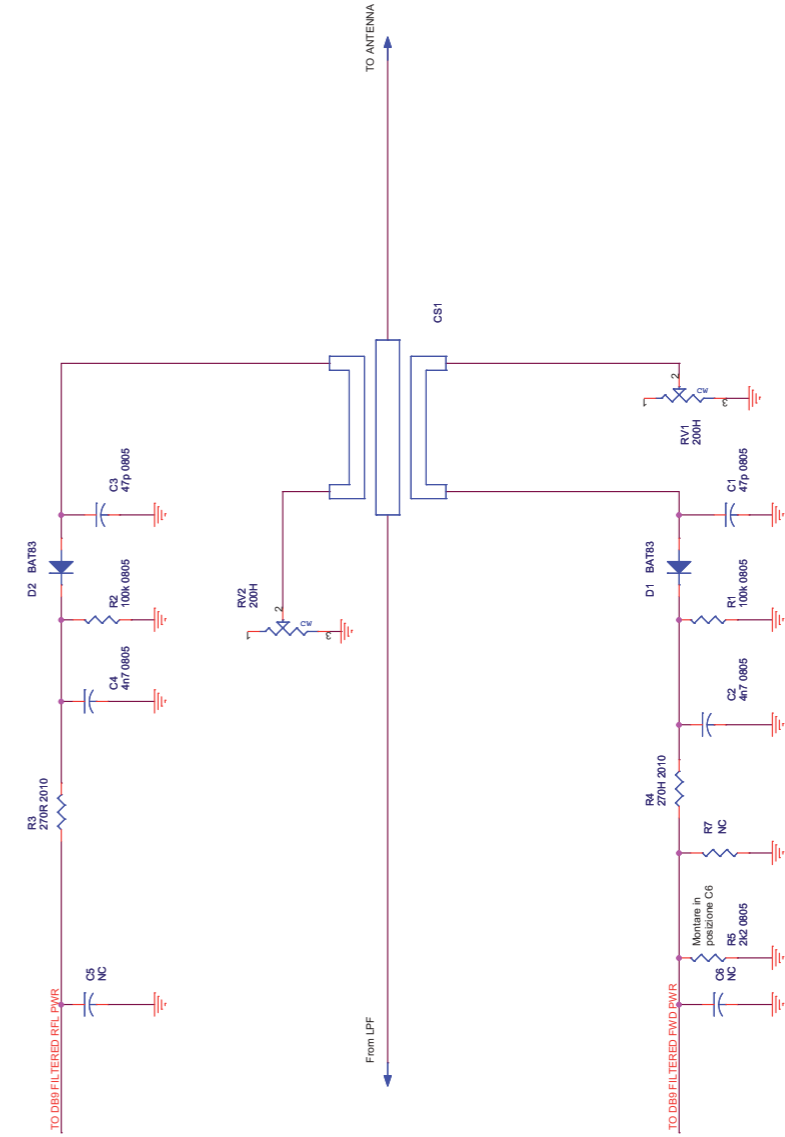
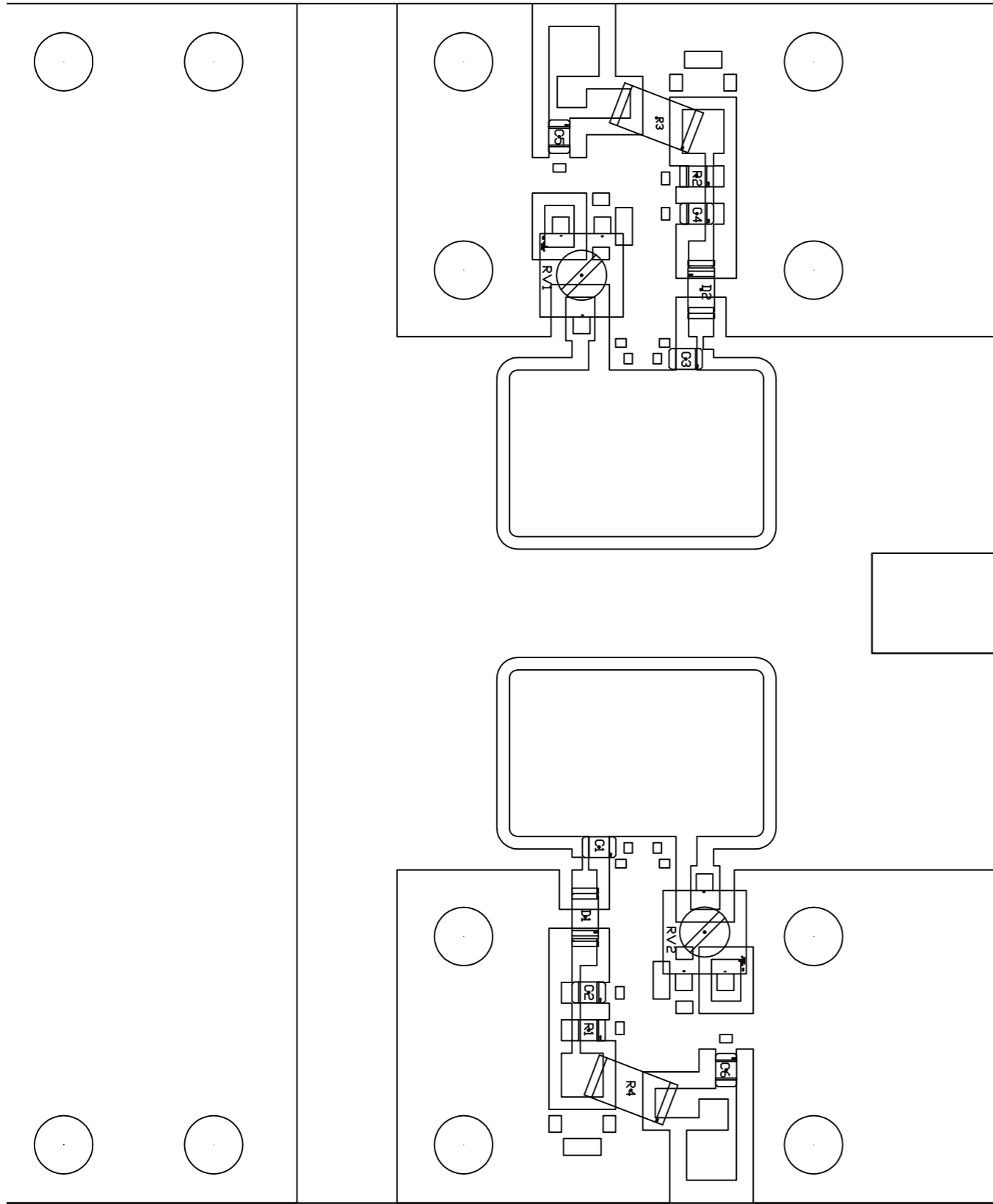
SL176FI1001

Passaparete Revised: Tuesday, June 10, 2008
 SL176FI1001 Revision:
 TEX2000
 176

Luca Gasperini

Item	Quantity	Reference	Part	CODICE AS400
1	1	CS1	CSPAS Circuito stampato	CSPAS1
2	6	C1, C2, C3, C4, C5, C6	470pF Cond. SMD 1212 HQ	CHQ471JA501
3	16	FIX1, FIX2, FIX3, FIX4, FIX5, FIX6, FIX7, FIX8, FIX9, FIX10, FIX11, FIX12, FIX13, FIX14, FIX15, FIX16	FIX35 Foro fissaggio 3.5mm	

SLDCLPPFJ2K5



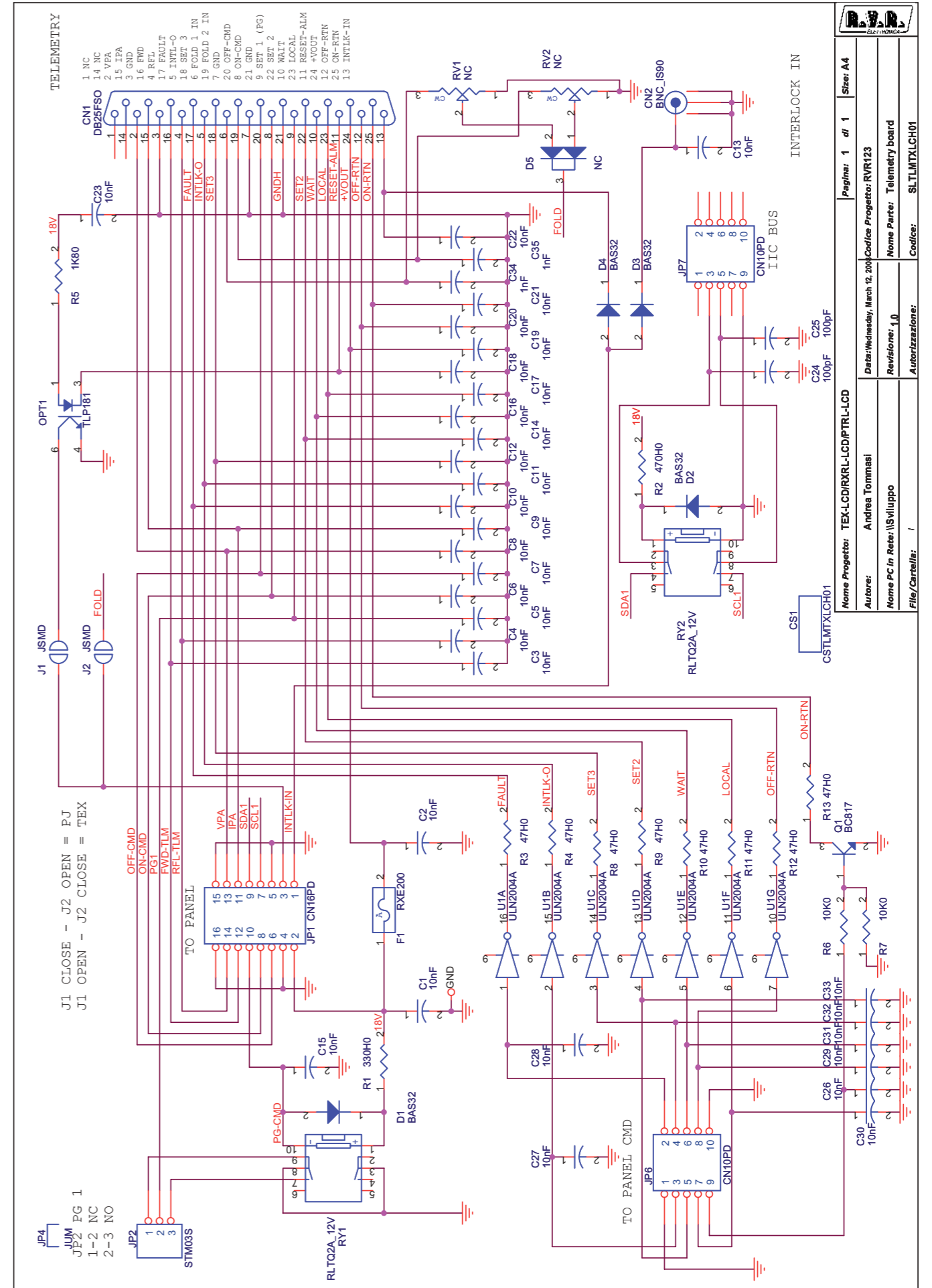
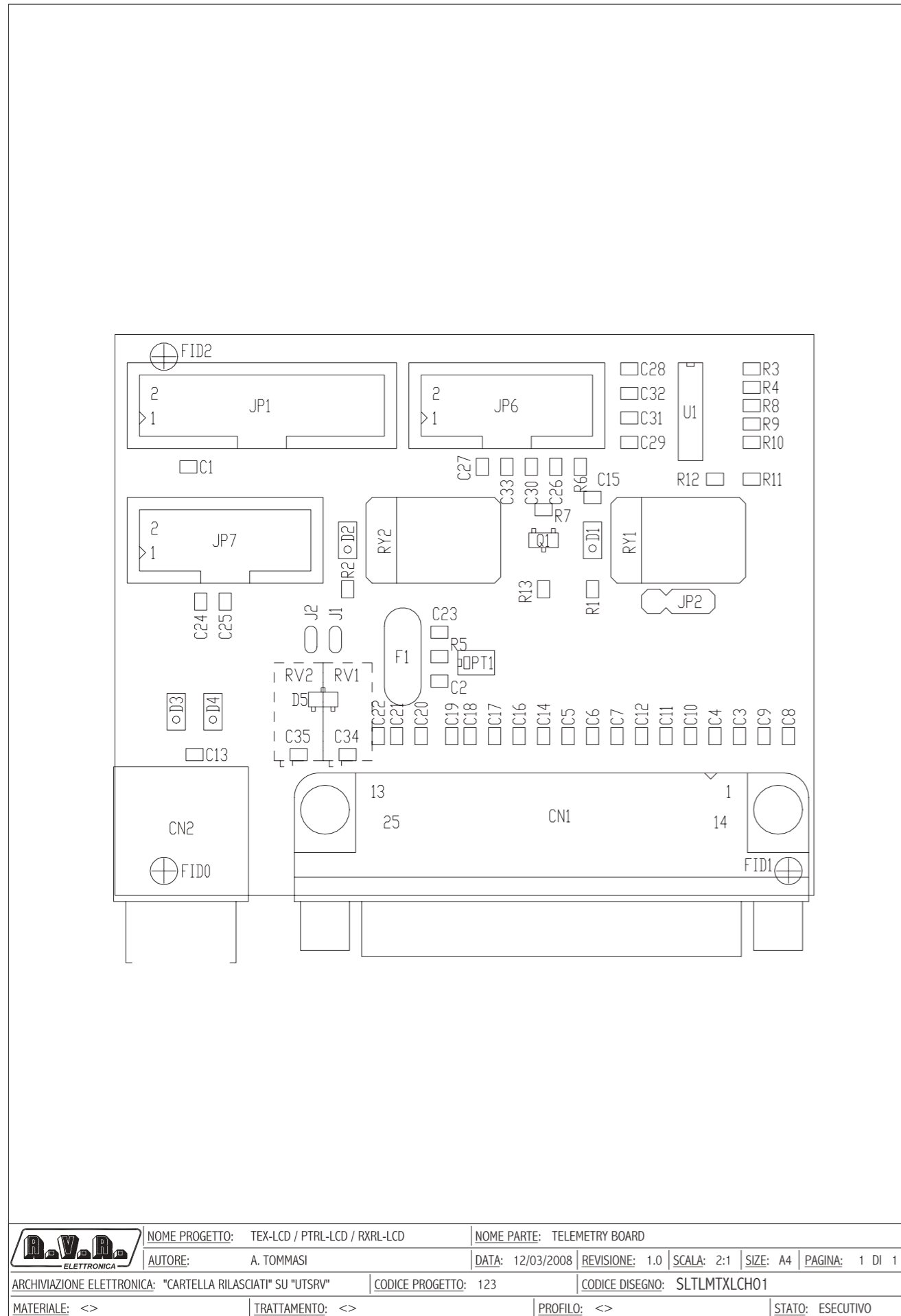
CSDCLPPFJ1K1M

Nome Progettista	GREEN LINE	Page:	1	di	1	Scale:	A3
Autore:	Uffizio Tecnico	Data:	23/03/2012	Colore Progetto:	237	Nome File:	Directional Coupler GREEN LINE
Nome PC in Area:	UVRUT/Blaschi	Revisione:	1.1	Autore:		Nome File:	SLDCLPPFJ2K5
Rev/Controll:		Autore:		Colore:			

SLDCLPFPJ2K5

DIRECTIONAL COUPLER
SLDCLPFPJ2K5
Revision: 1.1 23/03/2012

Item	Q.ty	Reference	Part	Note
1	1	CS1	CSDCLPFPJ1KM	
2	1	C3,C1	47p 0805	
3	2	C4,C2	4n7 0805	
4	2	C5,C6	NC	
5	2	D2,D1	BAT83	TRADIZIONALE MONTATO ALTO 3 mm
6	2	RV2,RV1	200R SMD	
7	2	R2,R1	100k 0805	
8	2	R3,R4	270R 1206	
9	1	R5	2k2 0805	MONTARE IN POSIZIONE C6



Nome Progetto: TEX-LCD/RXRL-LCD/PTRL-LCD	Pagina: 1 di 1	Size: A4
Autore: Andrea Tommasi	Data: Wednesday, March 12, 2008	Codice Progetto: RVR123
Nome PC in Rete: \Sviluppo	Revisione: 1.0	Nome Parte: Telemetry board
File/Cartella: /	Autore: /	Codice: SLTLMTXLCH01

SLTLMTXLCH01

Telemetry board Revised: March, June 12, 2008
 SLTLMTXLCH01 Revision: 1.0
 TEX-LCD/RXRL-LCD/PTRL-LCD
 RVR123
 Andrea Tommasi

Item	Quantity	Reference	Part	Description
1	1	CN1	DB25FSO	Connettore DB25 femm. cs 90°
2	1	CN2	BNC_IS90	Connettore BNC metallico 90°
3	1	CS1	CSTLMTXLCH01	Circuito stampato
4	31	C1,C2,C3,C4,C5,C6,C7,C8, C9,C10,C11,C12,C13,C14, C15,C16,C17,C18,C19,C20, C21,C22,C23,C26,C27,C28, C29,C30,C31,C32,C33	10nF	Cond. SMD 0805
5	2	C24,C25	100pF	Cond. SMD 0805
6	2	C34,C35	1nF	Cond. SMD 0805
7	4	D1,D2,D3,D4	BAS32	MINIMELF SMD Diode
8	1	D5	NC	Doppio Diodo SMD SOT23
9	1	F1	RXE200	Fusibile autorip. 7mm
10	1	JP1	CN16PD	Connettore 16 poli Flat cs
11	1	JP2	STM03S	Strip maschio 3 pin
12	1	JP4	JUM	Ponticello Jumper
13	2	JP6,JP7	CN10PD	Connettore 10 poli Flat cs
14	2	J1,J2	JSMD	Pad SMD a saldare
15	1	OPT1	TLP181	Optoisolatore SMD SO6
16	1	Q1	BC817	Trans. NPN SOT23
17	2	RV1,RV2	NC	Trimmer Rg H 3296X
18	2	RY1,RY2	RLTQ2A_12V	Rele' TQ2
19	1	R1	330H0	Res. SMD 0805 1%
20	1	R2	470H0	Res. SMD 0805 1%
21	8	R3,R4,R8,R9,R10,R11,R12, R13	47H0	Res. SMD 0805 1%
22	1	R5	1K80	Res. SMD 0805 1%
23	2	R6,R7	10K0	Res. SMD 0805 1%
24	1	U1	ULN2004A	Seven Inv. Buffer OC