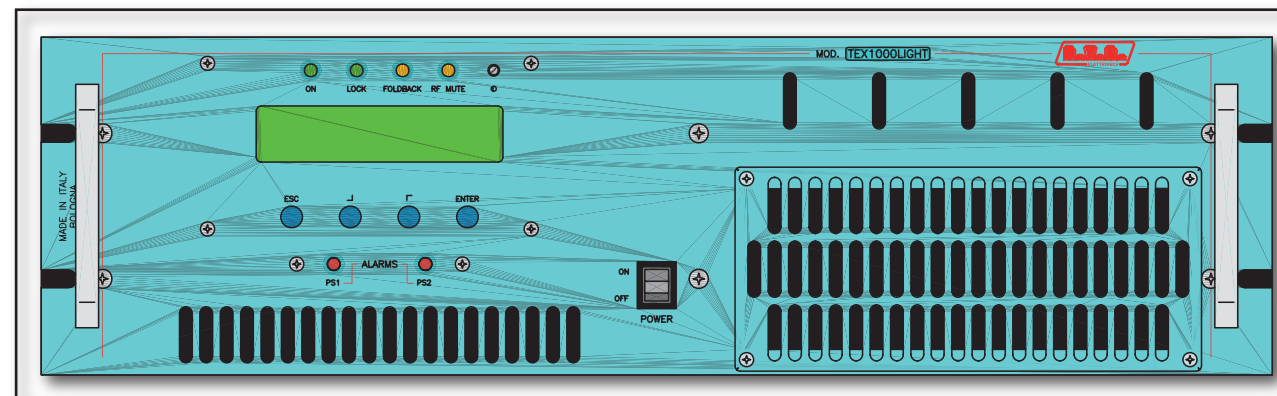


---

---

# TEX500-LCD & TEX1000LIGHT



User Manual  
Volume 2: Technical Appendix

## Appendix A Piani di montaggio, schemi elettrici, liste componenti / *Component layouts, schematics, bills of material*

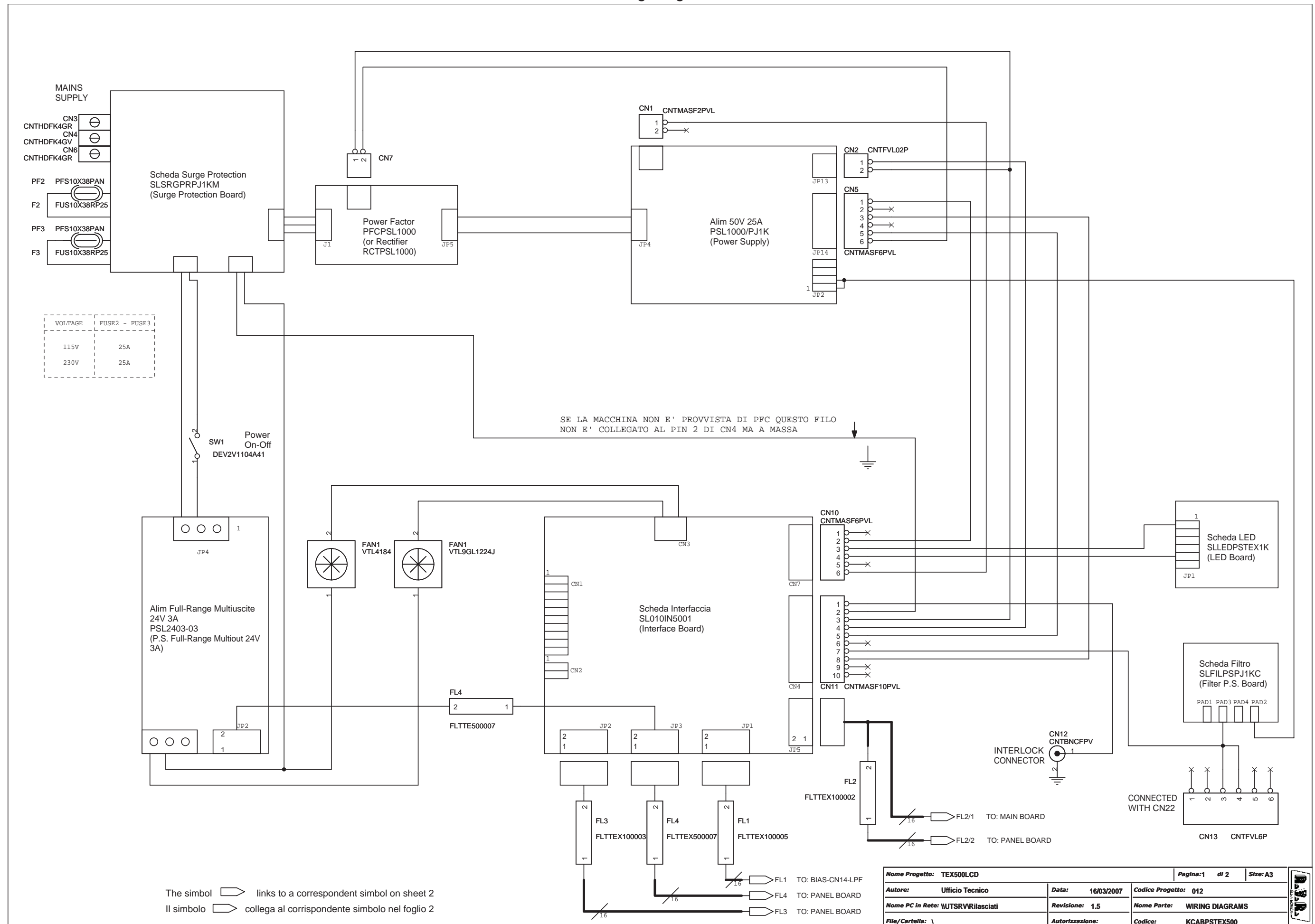
Questa parte del manuale contiene i dettagli tecnici riguardanti la costruzione delle singole schede componenti il TEX500-LCD & TEX1000LIGHT. L'appendice è composta dalle seguenti sezioni:

*This part of the manual contains the technical details about the different boards of the TEX500-LCD & TEX1000LIGHT. This appendix is composed of the following sections:*

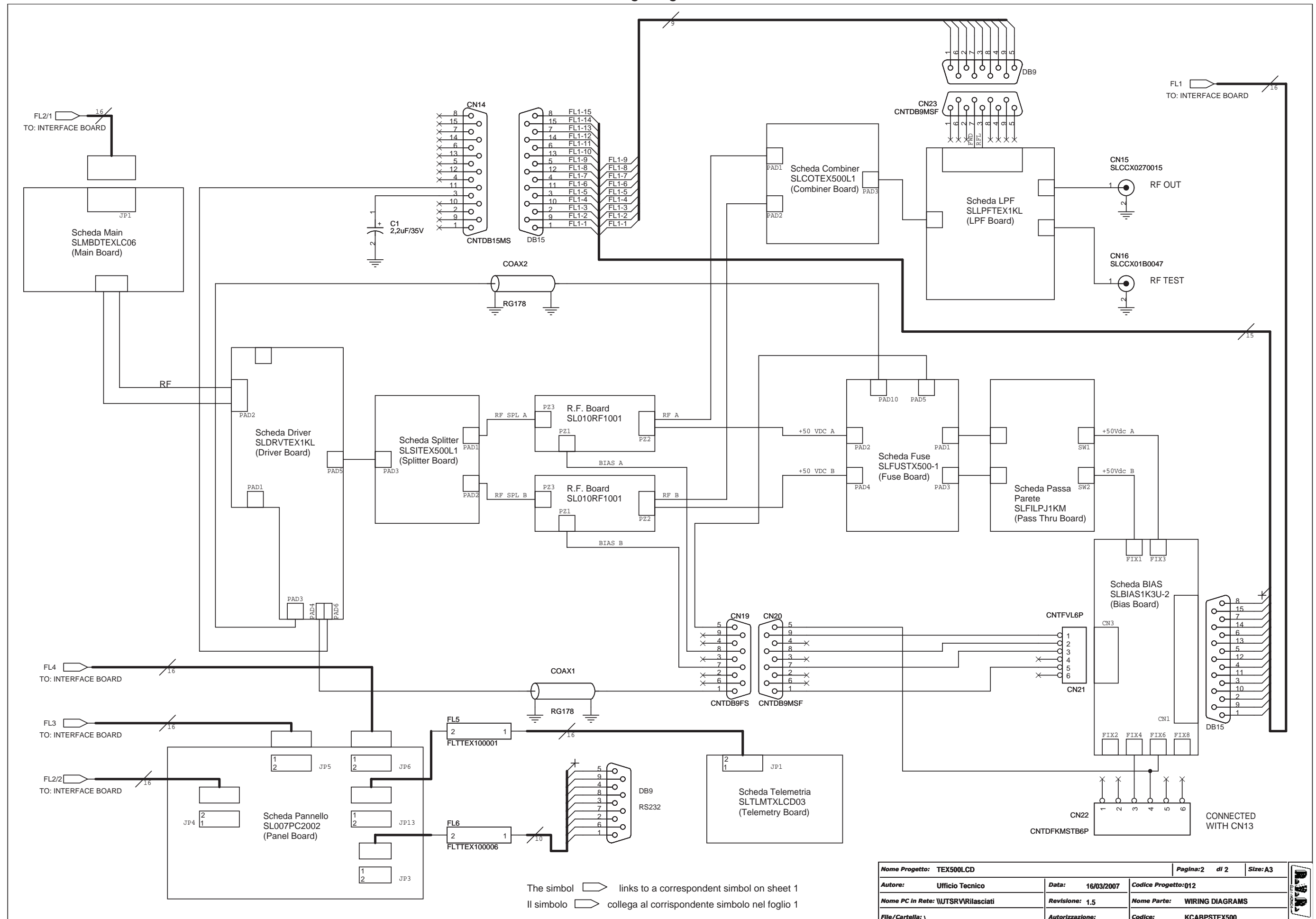
Description	TEX500-LCD PFC vers. RVR Code	TEX500-LCD RCT vers. RVR Code	TEX1000LIGHT RVR Code	Vers. Page
Wiring Diagrams	KCABPSTEX500	KCABPSTEX500	/	1.5 1
Wiring Diagrams	/	/	KCABPJ1KLG	1.2 4
Main Board	SLMBDTEXLC06	SLMBDTEXLC06	SLMBDTEXLC06	1.3 7
Stereo Coder Card	SLCTC30V03	SLCTC30V03	SLCTC30V03	1.1 15
Driver Board	SLDRVTEX1KL	SLDRVTEX1KL	SLDRVTEX1KL	1.4 18
Splitter Board	SLSITEX500L1	SLSITEX500L1	/	1.0 21
Splitter Board	/	/	SLSPLTEX1KL1	1.0 23
R.F. Board	SL010RF1001	SL010RF1001	/	1.1 24
R.F. Board	/	/	SL010RF2001	1.1 26
Combiner Board	SLCOTEX500L1	SLCOTEX500L1	/	1.0 28
Combiner Board	/	/	SLCMBTEX1KL1	1.0 30
LPF Board	SLLPFTEX1KL	SLLPFTEX1KL	SLLPFTEX1KL	2.2 31
Surge Protection Board	SLSRGPRPJ1KM	SLSRGPRPJ1KM	SLSRGPRPJ1KM	1.2 34
Power Factor Correction	PFCPSL1000	/	PFCPSL1000	1.1 36
Rectifier Board	/	RCTPSL1000	/	1.0 44
Power Supply	PSL1000/PJ1K	PSL1000/PJ1K	/	2.1 47
Power Supply 50V 34A	/	/	PSL5034	1.0 54
P.S. Full-Range MultiOut 24V 3A	PSL2403-03	PSL2403-03	PSL2403-03	1.0 59
Filter PS Board	SLFILPSPJ1KC	SLFILPSPJ1KC	SLFILPSPJ1KC	1.1 65
Fuse Board	SLFUSTX500-1	SLFUSTX500-1	/	1.0 67
Fuse Board	/	/	SLFURFPJ1KLG	1.0 69
LED Board	SLLEDPSTEX1K	SLLEDPSTEX1K	SLLEDPSTEX1K	1.4 71
Panel Board	SL007PC2002	SL007PC2002	SL007PC2002	1.1 73
BIAS Board	SLBIAS1K3U-2	SLBIAS1K3U-2	SLBIAS1K3U-2	1.5 76
Interface Board	SL010IN5001	SL010IN5001	SL010IN5001	1.1 80
Pass Through Board	SLFILPJ1KM	SLFILPJ1KM	SLFILPJ1KM	2.0 82
Telemetry Board	SLTLMTXLCD03	SLTLMTXLCD03	SLTLMTXLCD03	2.1 84

### Document History

Date	Version	Reason	Code	Editor
27/10/2006	1.0	First Release	RM0506/RM0906/RM1706/ mGDD150606/RM5106/5806	J.H. Berti
06/12/2006	1.1	Main Board Upgraded	mGDD051206/061206	J.H. Berti
10/08/2007	1.2	KCABPSTEX500, KCABPJ1KLG, SLDRVTEX1KL & SLBIAS1K3U-2 Updating. SL007PC2002, SL010IN5001 & PSL2403-03 Addition	RM0707/3807	J.H. Berti



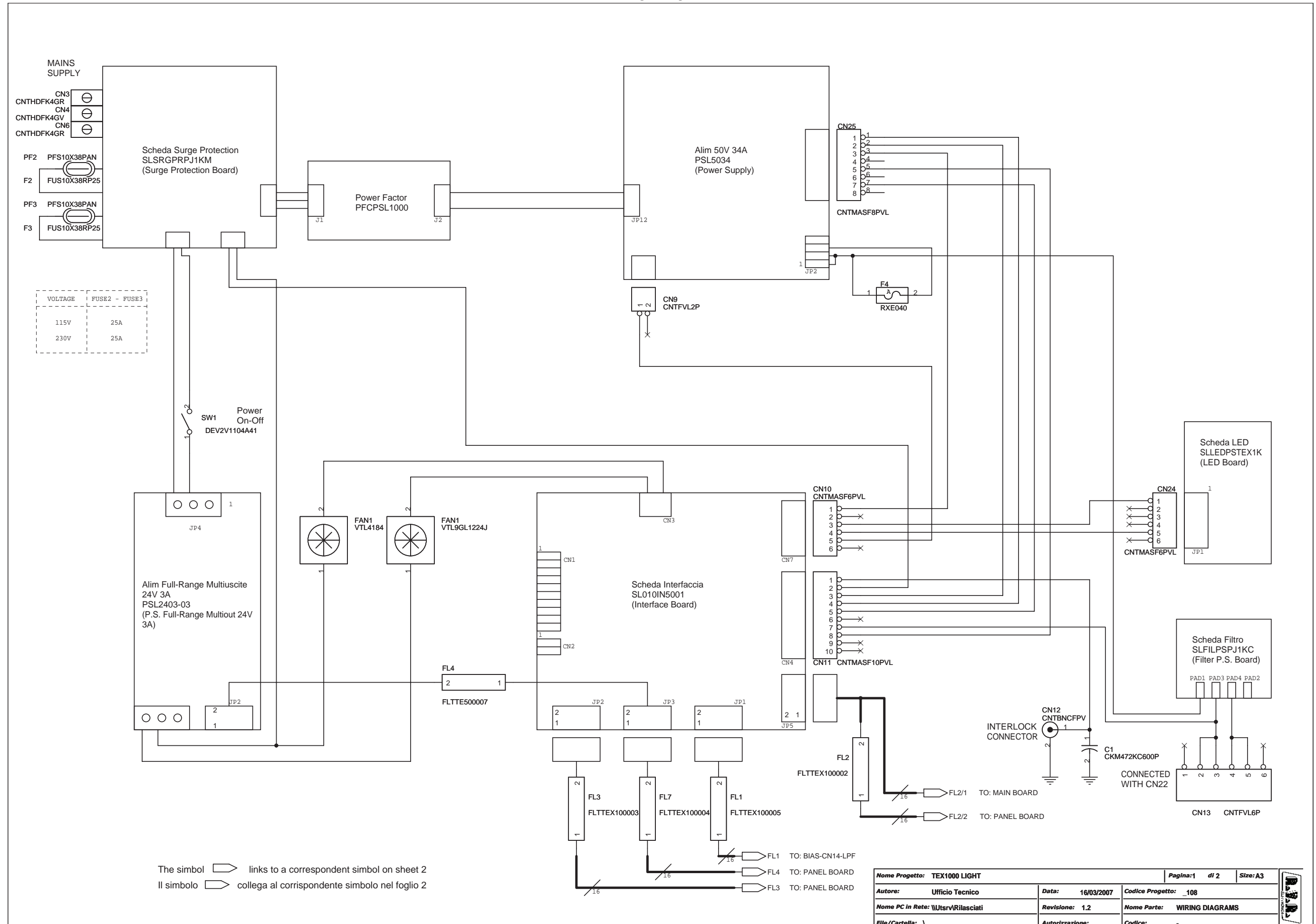
Nome Progetto: <b>TEX500LCD</b>		Pagina: 1 di 2	Size: A3
Autore: <b>Ufficio Tecnico</b>	Data: <b>16/03/2007</b>	Codice Progetto: <b>012</b>	
Nome PC in Rete: <b>WTSRVRilasciati</b>	Revisione: <b>1.5</b>	Nome Parte: <b>WIRING DIAGRAMS</b>	
File/Cartella: <b>\</b>	Autorizzazione:	Codice: <b>KCABPSTEX500</b>	



Nome Progetto: TEX500LCD		Pagina:2 di 2		Size: A3
Autore: Ufficio Tecnico	Data: 16/03/2007	Codice Progetto: 012		
Nome PC in Rete: \UTSRV\Rilasciati	Revisione: 1.5	Nome Parte: WIRING DIAGRAMS		
File/Cartella: \	Autorizzazione:	Codice: KCABPSTEX500		

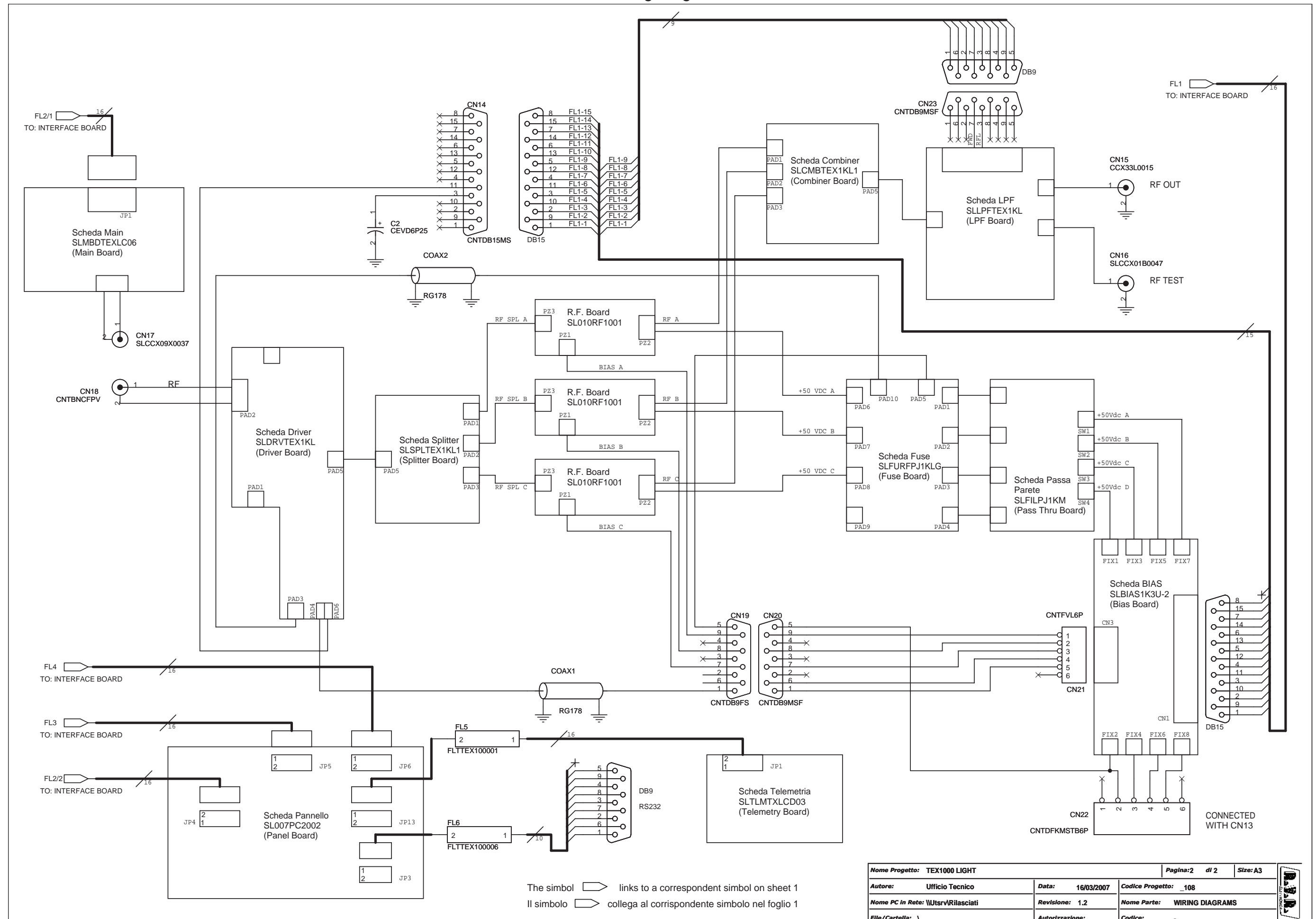
WIRING DIAGRAM  
Revised: 16/03/2007  
Revision: 1.5

Item	Quantity	Reference	Part
1	2	CN1, CN7	CNTMASF2PVL
2	1	CN2	CNTFVL02P
3	2	CN3, CN6	CNTHDFK4GR
4	1	CN4	CNTHDFK4GV
5	2	CN5, CN10	CNTMASF6PVL
6	1	CN11	CNTMASF10PVL
7	1	CN12	CNTBNCFPV
8	2	CN13, CN21	CNTFVL6P
9	1	CN14	CNTDB15MS
10	1	CN15	SLCCX0270015
11	1	CN16	SLCCX01B0047
12	1	CN19	CNTDB9FS
13	2	CN20, CN23	CNTDB9MSF
14	1	CN22	CNTDFKMSTB6P
15	2	COAX1, COAX2	RG178
16	1	C1	2,2uF/35V
17	1	FAN1	VTL4184
18	1	FAN1	VTL9GL1224J
19	1	FL1	FLTTEX100005
20	1	FL2	FLTTEX100002
21	1	FL3	FLTTEX100003
22	1	FL4	FLTTEX500007
23	1	FL4	FLTTE500007
24	1	FL5	FLTTEX100001
25	1	FL6	FLTTEX100006
26	2	F2, F3	FUS10X38RP25
27	2	PF2, PF3	PFS10X38PAN
28	1	SW1	DEV2V1104A41
29	1	U1	FRECCIA
30	4	ZZZ1, ZZZ2, ZZZ3, ZZZ4	ZZZ



The simbol links to a correspondent simbol on sheet 2  
 Il simbolo collega al corrispondente simbolo nel foglio 2

Nome Progetto: <b>TEX1000 LIGHT</b>		Pagina: 1 di 2		Size: A3
Autore: Ufficio Tecnico	Data: 16/03/2007	Codice Progetto: _108		
Nome PC in Rete: \Utsrv\Rilasciati	Revisione: 1.2	Nome Parte: WIRING DIAGRAMS		
File/Cartella: \	Autorizzazione:	Codice: -		

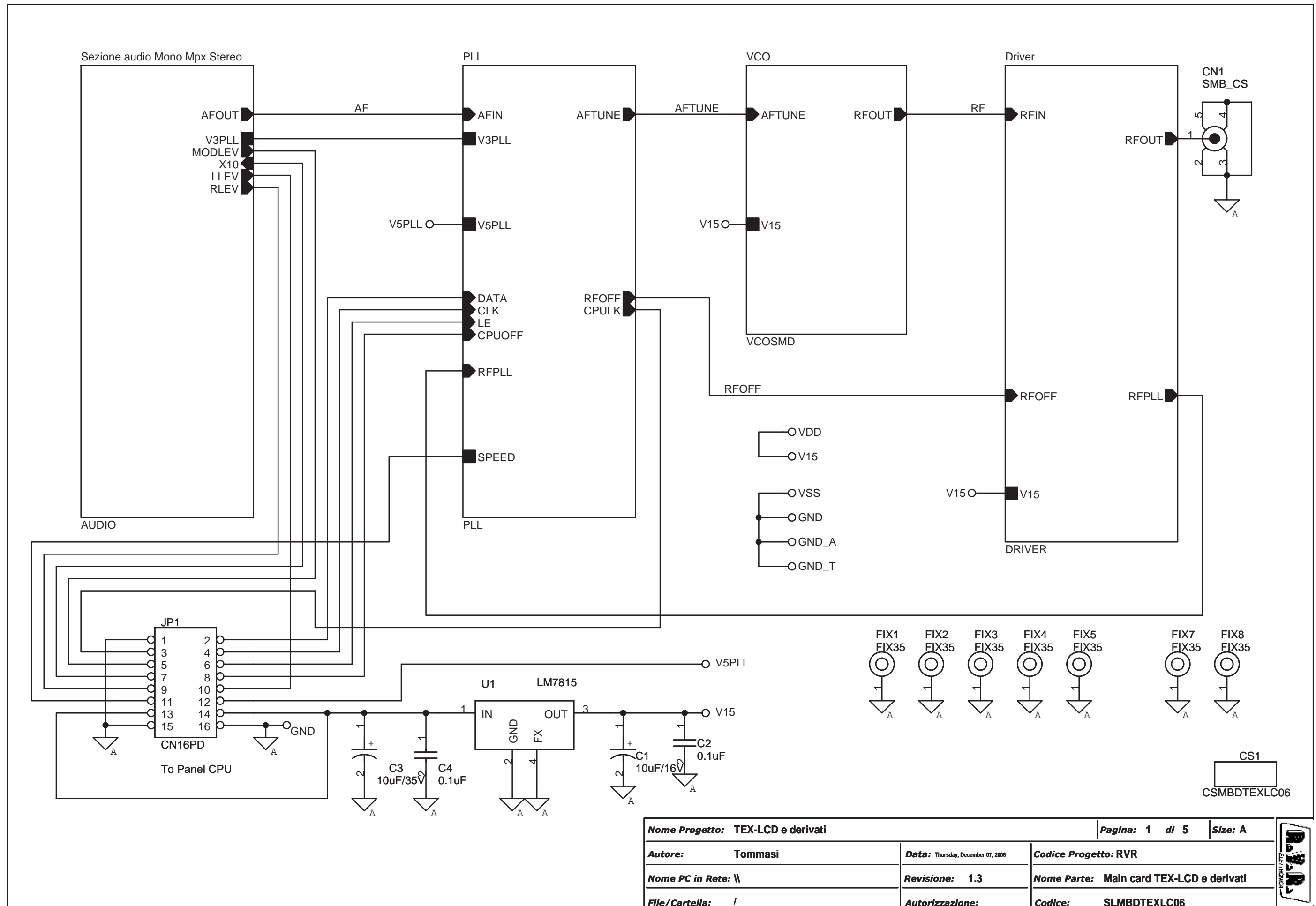


Nome Progetto: TEX1000 LIGHT		Pagina: 2 di 2		Size: A3
Autore: Ufficio Tecnico	Data: 16/03/2007	Codice Progetto: _108		
Nome PC in Rete: \utsvr\riasciati	Revisione: 1.2	Nome Parte: WIRING DIAGRAMS		
File/Cartella: \	Autorizzazione:	Codice:		

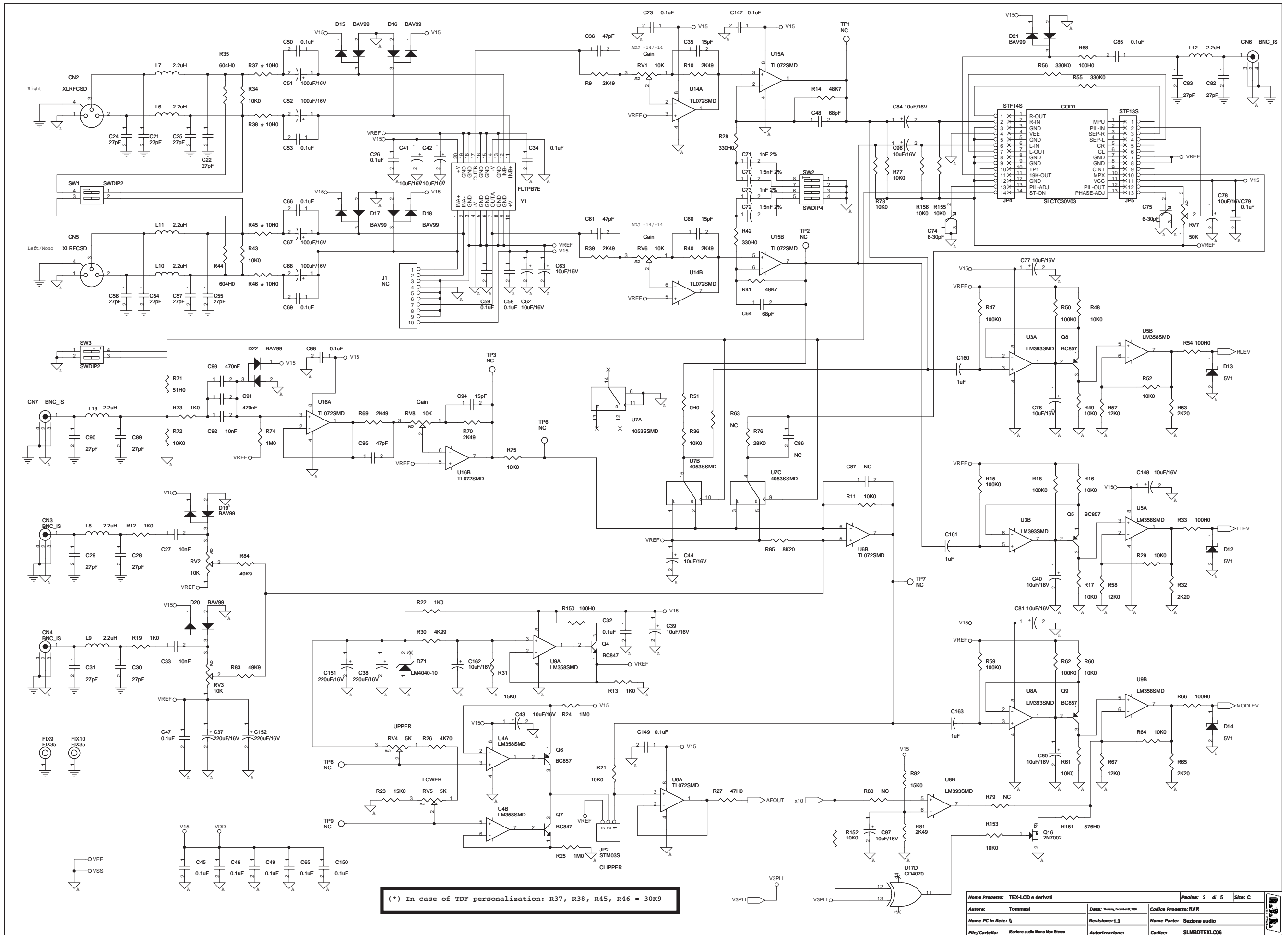
TEX1000 LIGHT  
Rev.: 1.2  
16/03/2006

Item	Quantity	Reference	Part
1	2	CN3, CN6	CNTHDFK4GR
2	1	CN4	CNTHDFK4GV
3	1	CN9	CNTFVL2P
4	2	CN10, CN24	CNTMASF6PVL
5	1	CN11	CNTMASF10PVL
6	2	CN12, CN18	CNTBNCFPV
7	2	CN13, CN21	CNTFVL6P
8	1	CN14	CNTDB15MS
9	1	CN15	CCX33L0015
10	1	CN16	SLCCX01B0047
11	1	CN17	SLCCX09X0037
12	1	CN19	CNTDB9FS
13	2	CN20, CN23	CNTDB9MSF
14	1	CN22	CNTDFKMSTB6P
15	1	CN25	CNTMASF8PVL
16	2	COAX1, COAX2	RG178
17	1	C1	CKM472KC600P
18	1	C2	CEVD6P25
19	1	FAN1	VTL4184
20	1	FAN1	VTL9GL1224J
21	1	FL1	FLTTEX100005
22	1	FL2	FLTTEX100002
23	1	FL3	FLTTEX100003
24	1	FL4	FLTTE500007
25	1	FL5	FLTTEX100001
26	1	FL6	FLTTEX100006
27	1	FL7	FLTTEX100004
28	2	F2, F3	FUS10X38RP25
29	1	F4	RXE040
30	2	PF2, PF3	PFS10X38PAN
31	1	SW1	DEV2V1104A41
32	4	ZZZ1, ZZZ2, ZZZ3, ZZZ4	ZZZ



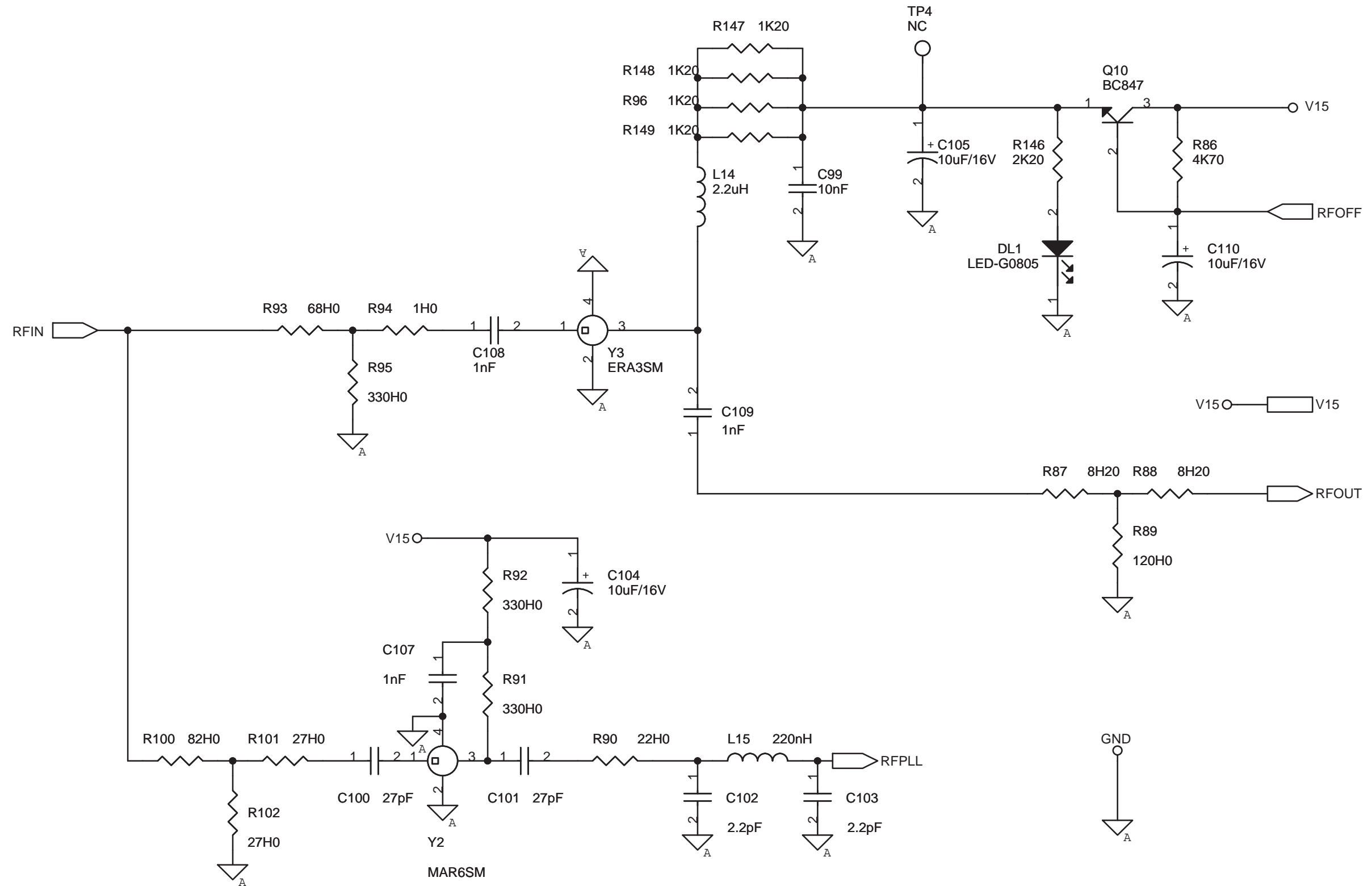


Nome Progetto: TEX-LCD e derivati		Pagina: 1 di 5	Size: A
Autore: Tommasi	Data: Thursday, December 07, 2006	Codice Progetto: RVR	
Nome PC in Rete: \	Revisione: 1.3	Nome Parte: Main card TEX-LCD e derivati	
File/Cartella: /	Autorizzazione:	Codice: SLMBDTEXLC06	

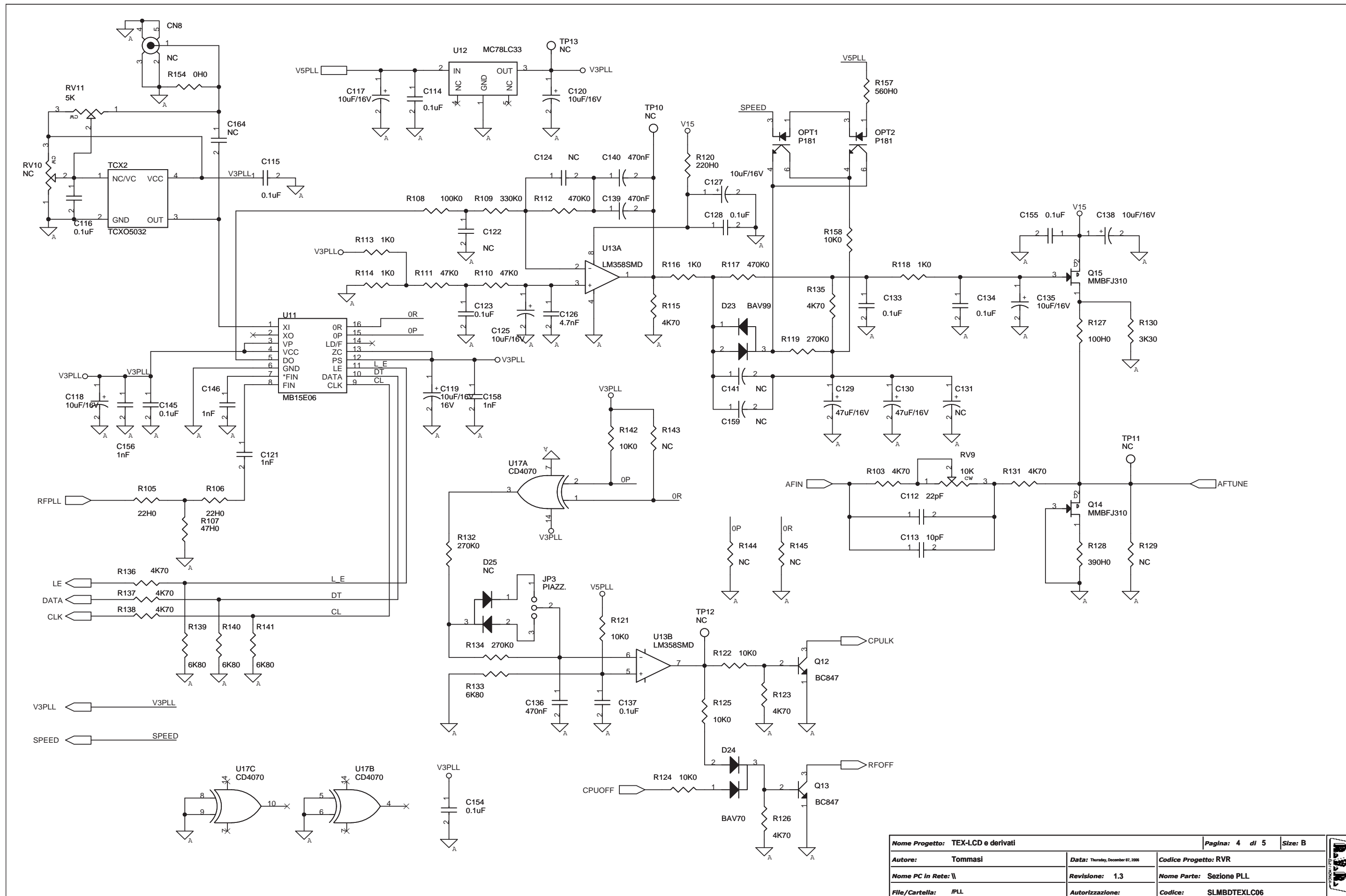


(\*) In case of TDF personalization: R37, R38, R45, R46 = 30K9

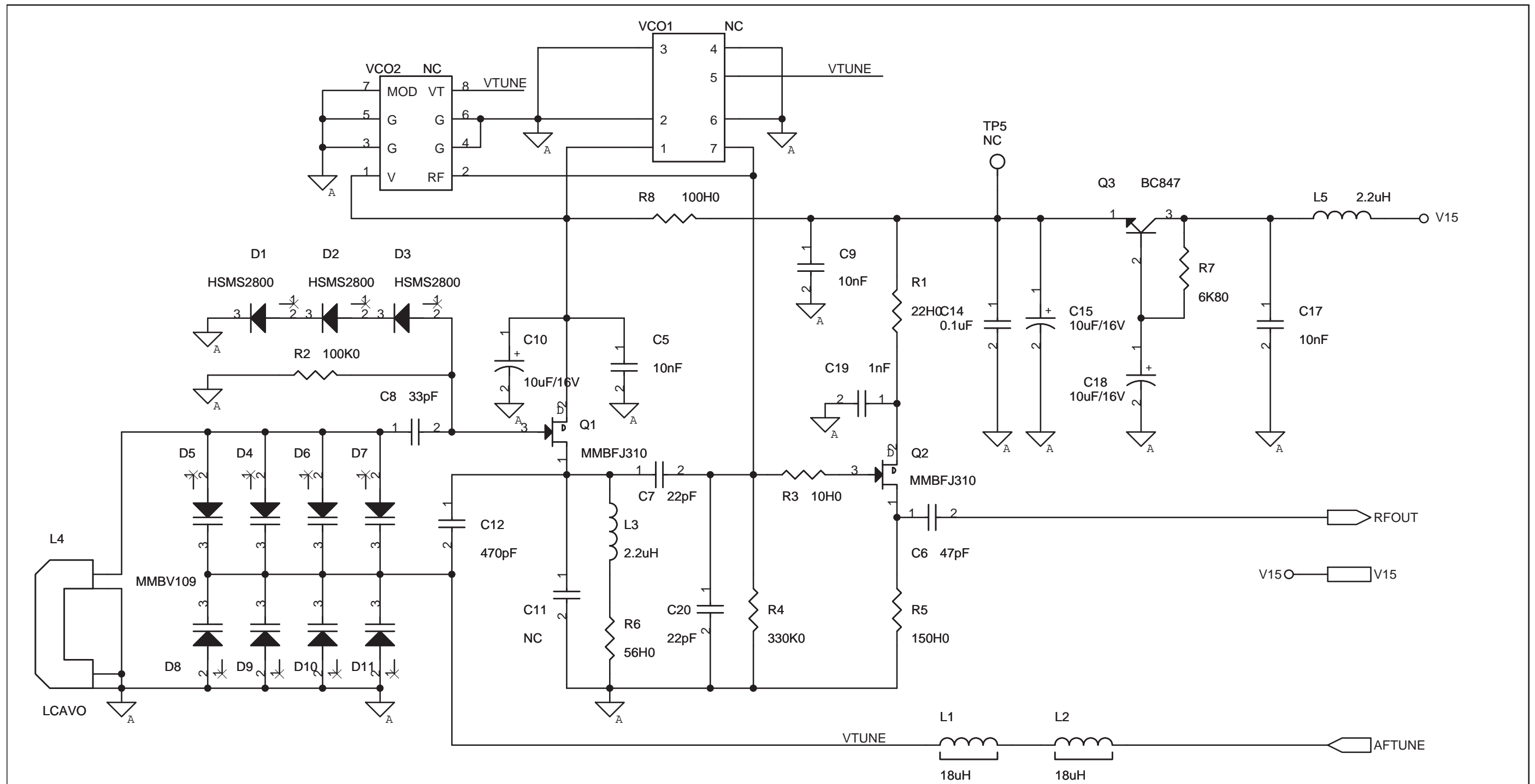
Nome Progetto: TEX-LCD e derivati		Pagina: 2 di 5		Sint: C	
Autore: Tommasi		Data: Thursday, December 07, 2006		Codice Progetto: RVR	
Nome PC in Rete: \\		Revisione: 1.3		Nome Parte: Sezione audio	
File/Carta: Sezione audio Mono Mp3 Stereo		Autorizzazione:		Codice: SLMBDTEXL06	



Nome Progetto: TEX-LCD e derivati		Pagina: 3 di 5	Size: A
Autore: Tommasi	Data: Thursday, December 07, 2006	Codice Progetto: RVR	
Nome PC in Rete: \	Revisione: 1.3	Nome Parte: Sezione Driver	
File/Cartella: /Driver	Autorizzazione:	Codice: SLMBDTEXLC06	



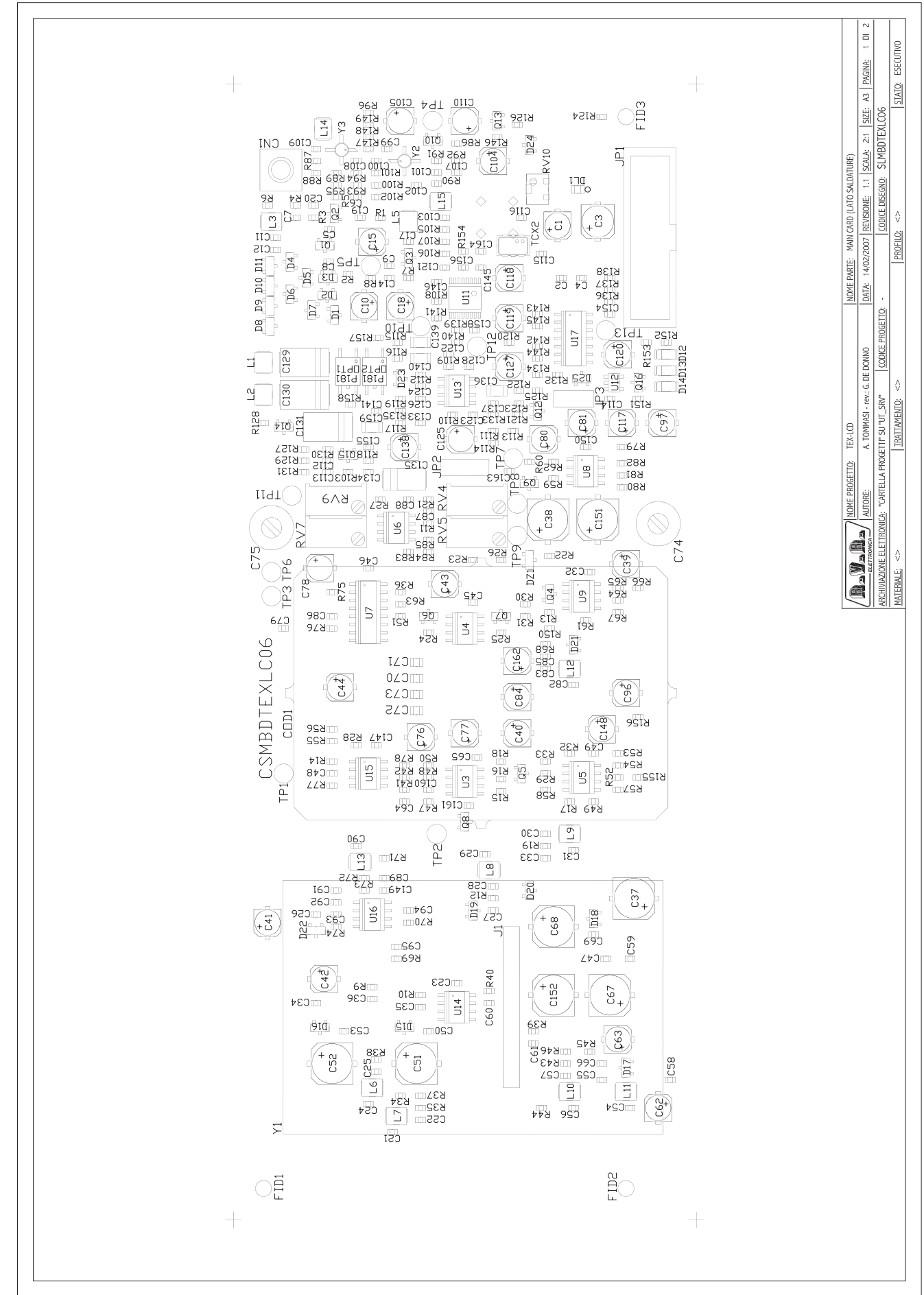
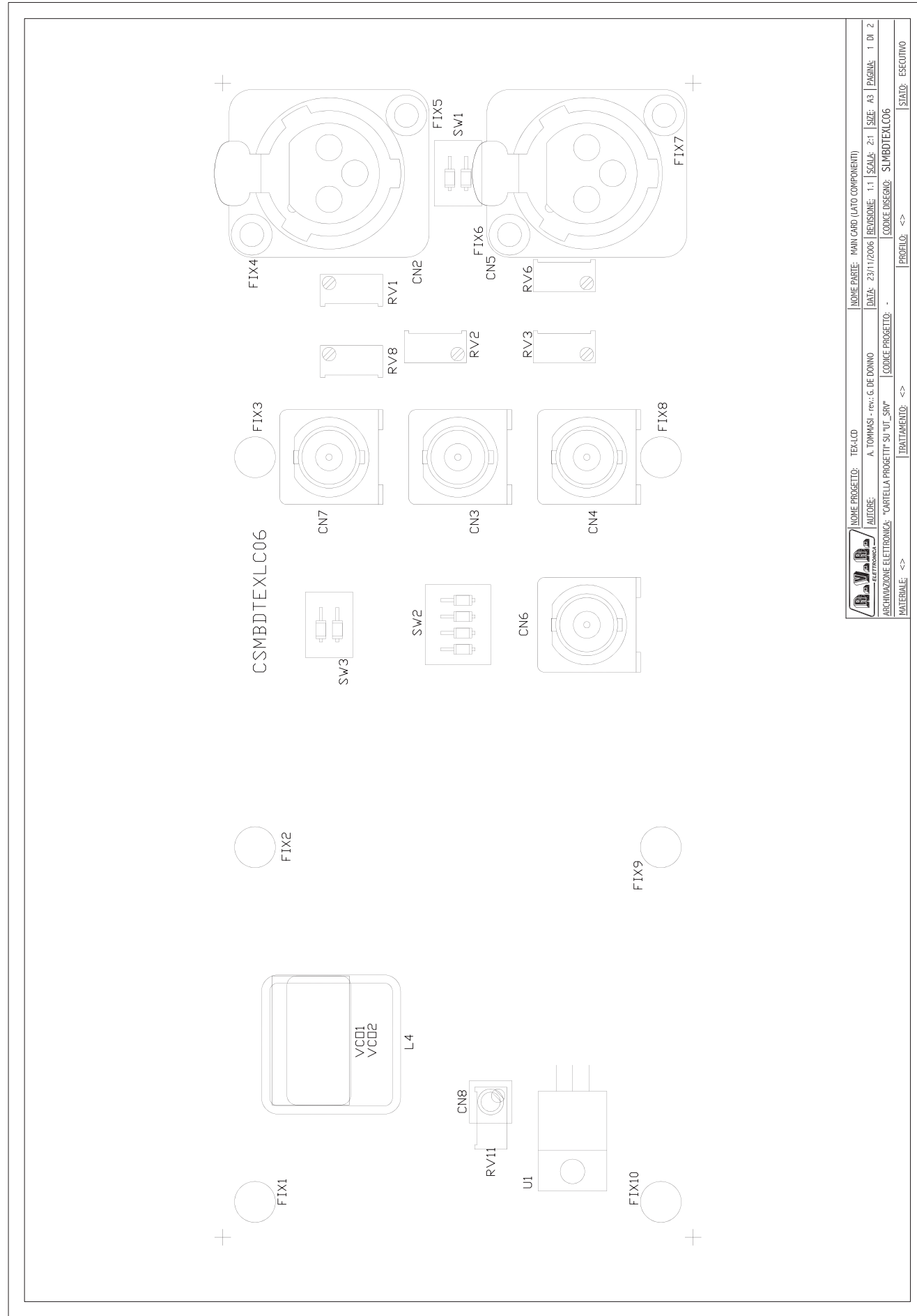
Nome Progetto: TEX-LCD e derivati		Pagina: 4 di 5		Size: B
Autore: Tommasi	Data: Thursday, December 07, 2006	Codice Progetto: RVR		
Nome PC in Rete: \\	Revisione: 1.3	Nome Parte: Sezione PLL		
File/Cartella: /PLL	Autorizzazione:	Codice: SLMBDTEXLC06		



Il cavo e' montato lato saldature

Nome Progetto: TEX-LCD e derivati		Pagina: 5 di 5	Size: A
Autore: Tommasi	Data: Thursday, December 07, 2006	Codice Progetto: RVR	
Nome PC in Rete: \	Revisione: 1.3	Nome Parte: Sezione VCO	
File/Cartella: NCO	Autorizzazione:	Codice: SLMBDTEXLC06	







Main card TEX-LCD e derivati Revised: 04/12/2006  
SLMBDTEXLC06 Revision: 1.3  
TEX-LCD e derivati  
RVR  
Tommasi

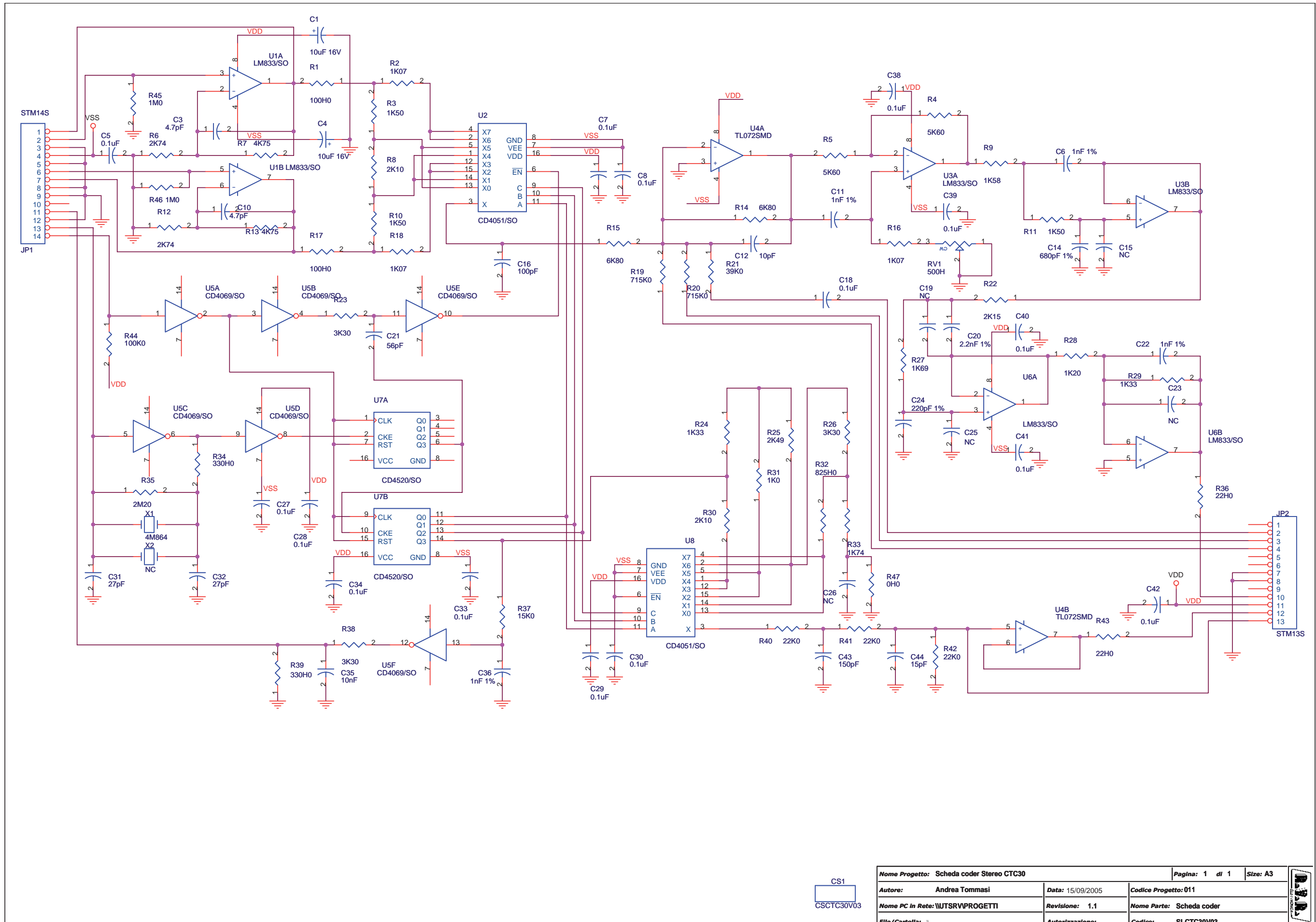
Item	Quantity	Reference	Part	Description	Code
1	1	CN1	SMB_CS	Connettore SMB cs	CNTSMBMCS
2	2	CN2,CN5	XLRFCSD	Connettore XLR femm. cs	CNTXLRFCSD
3	4	CN3,CN4,CN6,CN7	BNC_IS	Connettore BNC metallico	CNTBNCFCSDM
4	1	CN8	NC	Connettore SMB cs	
5	1	COD1	SLCTC30V03	Coder stereo IRV30CT	SLCTC30V03
6	1	CS1	CSMBDTEXLC06	Circuito stampato	CSMBDTEXLC06
7	32	C1,C10,C15,C18,C39,C40, C41,C42,C43,C44,C62,C63, C76,C77,C78,C80,C81,C84, C96,C97,C104,C105,C110, C117,C118,C119,C120,C125, C127,C138,C148,C162	10uF/16V	Cond. Elett. SMD d. 4mm	CES106A160
8	35	C2,C4,C14,C23,C26,C32, C34,C45,C46,C47,C49,C50, C53,C58,C59,C65,C66,C69, C79,C85,C88,C114,C115, C116,C123,C128,C133,C134, C137,C145,C147,C149,C150, C154,C155	0.1uF	Cond. SMD 0805	CCC085104KXC
9	1	C3	10uF/35V	Cond. Elett. SMD d. 5mm	CES106B350
10	7	C5,C9,C17,C27,C33,C92, C99	10nF	Cond. SMD 0805	CCC085103KXC
11	4	C6,C36,C61,C95	47pF	Cond. SMD 0805	CCC085470JCC
12	3	C7,C20,C112	22pF	Cond. SMD 0805	CCC085220JCC
13	1	C8	33pF	Cond. SMD 0805	CCC085330JCC
14	6	C11,C86,C87,C122,C124, C164	NC	Cond. SMD 0805	
15	1	C12	470pF	Cond. SMD 0805	CCC085471JCC
16	8	C19,C107,C108,C109,C121, C146,C156,C158	1nF	Cond. SMD 0805	CCC085102JNC
17	18	C21,C22,C24,C25,C28,C29, C30,C31,C54,C55,C56,C57, C82,C83,C89,C90,C100, C101	27pF	Cond. SMD 0805	CCC085270JCC
18	3	C35,C60,C94	15pF	Cond. SMD 0805	CCC085150JCC
19	4	C37,C38,C151,C152	220uF/16V	Cond. Elett. SMD d. 6.3mm	CES227E160
20	2	C48,C64	68pF	Cond. SMD 0805	CCC085680JCC
21	4	C51,C52,C67,C68	100uF/16V	Cond. Elett. SMD d. 6.3mm	CES107C160
22	2	C70,C72	1.5nF 2%	Cond. SMD 0805 COG	CCC085152GCC
23	2	C71,C73	1nF 2%	Cond. SMD 0805 COG	CCC085102GCC
24	2	C74,C75	6-30pF	Comp. ceramico dia. 7mm	CVC300D07
25	2	C91,C93	470nF	Cond. SMD 0805	CCC085474KXC
26	2	C102,C103	2.2pF	Cond. SMD 0805	CCC0852P2JCC
27	1	C113	10pF	Cond. SMD 0805	CCC085100JCC
28	1	C126	4.7nF	Cond. SMD 0805	CCC085472KXC
29	2	C129,C130	47uF/16V	Cond. Elett. SMD Tant. size D	CET476D160SM
30	1	C131	NC	Cond. Elett. SMD Tant. size D	
31	1	C135	10uF/16V	Cond. Elett. SMD Tant. size C	CET106C160SM
32	3	C136,C139,C140	470nF	Cond. SMD 1206	CCC126474KXC
33	2	C141,C159	NC	Cond. SMD 1206	
34	3	C160,C161,C163	1uF	Cond. SMD 0805	CCC085105KYC
35	1	DL1	LED-G0805	LED SMD 0805	LEDV0805
36	1	DZ1	LM4040-10	Diodi Zener SMD SOT23	CILLM4040-10
37	3	D1,D2,D3	HSMS2800	Diode SMD SOT23	DISHSMS2800
38	8	D4,D5,D6,D7,D8,D9,D10, D11	MMBV109	Diode Varicap SMD SOT23	DIVMMBV109
39	3	D12,D13,D14	5V1	MINIMELF SMD Zener Diode	DIZ5V1MINI
40	9	D15,D16,D17,D18,D19,D20,	BAV99	Doppio Diode SMD SOT23	DISBAV99

Item	Quantity	Reference	Part	Description	Code
				D21,D22,D23	
41	1	D24	BAV70	Doppio Diode SMD SOT23	DISBAV70
42	1	D25	NC	Doppio Diode SMD SOT23	
43	9	FIX1,FIX2,FIX3,FIX4,FIX5, FIX7,FIX8,FIX9,FIX10	FIX35	Foro fissaggio 3.5mm	
44	1	JP1	CN16PD	Connettore 16 poli Flat cs	CNTMCS16A
45	1	JP2	STM03S	Strip maschio 3 pin	CNTSTM40SDA
46	1	JP3	PIAZZ.		
47	1	JP4	STF14S	Strip femmina 14 pin	CNTSTF14SDB
48	1	JP5	STF13S	Strip femmina 13 pin	CNTSTF13SDB
49	1	J1	NC	Strip femmina 10 pin	
50	2	L1,L2	18uH		IMP18US120S
51	11	L3,L5,L6,L7,L8,L9,L10, L11,L12,L13,L14	2.2uH	Induttanza SMD 3225 (1210)	IMP2U2S120
52	1	L4	LCAVO	Induttanza a cavo RG	
53	1	L15	220nH	Induttanza SMD 3225 (1210)	IMP220NS120
54	2	OPT1,OPT2	TLP181	Optoisolatore SMD SO6	LEDTLP181
55	4	Q1,Q2,Q14,Q15	MMBFJ310	Trans. FET SOT23	TRNMMBFJ310
56	6	Q3,Q4,Q7,Q10,Q12,Q13	BC847	Trans. NPN SOT23	TRNBC847
57	4	Q5,Q6,Q8,Q9	BC857	Trans. PNP SOT23	TRNBC857
58	1	Q16	2N7002	Trans. FET SOT23	TRN2N7002SMD
59	6	RV1,RV2,RV3,RV6,RV8,RV9	10K	Trimmer Rg V 3296W	RVT3296WK010
60	3	RV4,RV5,RV11	5K	Trimmer Rg V 3296W	RVT3296WK005
61	1	RV7	50K	Trimmer Rg V 3296W	RVT3296WK050
62	1	RV10	NC	Trimm. multi SMD PVG5 Murata	
63	4	R1,R90,R105,R106	22H0	Res. SMD 0805	RCH085F0022H
64	8	R2,R15,R18,R47,R50,R59, R62,R108	100K0	Res. SMD 0805	RCH085F0100K
65	5	R3,R37,R38,R45,R46	10H0	Res. SMD 0805	RCH085F0010H
66	4	R4,R55,R56,R109	330K0	Res. SMD 0805	RCH085F0330K
67	1	R5	150H0	Res. SMD 0805	RCH085F0150H
68	1	R6	56H0	Res. SMD 0805	RCH085F0056H
69	5	R7,R133,R139,R140,R141	6K80	Res. SMD 0805	RCH085F006K8
70	7	R8,R33,R54,R66,R68,R127, R150	100H0	Res. SMD 0805	RCH085F0100H
71	7	R9,R10,R39,R40,R69,R70, R81	2K49	Res. SMD 0805	RCH085F02K49
72	28	R11,R16,R17,R21,R29,R34, R36,R43,R48,R49,R52,R60, R61,R64,R72,R75,R77,R78, R121,R122,R124,R125,R142, R152,R153,R155,R156,R158	10K0	Res. SMD 0805	RCH085F0010K
73	9	R12,R13,R19,R22,R73,R113, R114,R116,R118	1K0	Res. SMD 0805	RCH085F0001K
74	2	R14,R41	48K7	Res. SMD 0805	RCH085F048K7
75	3	R23,R31,R82	15K0	Res. SMD 0805	RCH085F0015K
76	3	R24,R25,R74	1M0	Res. SMD 0805	RCH085F0001M
77	11	R26,R86,R103,R115,R123, R126,R131,R135,R136,R137, R138	4K70	Res. SMD 0805	RCH085F004K7
78	2	R27,R107	47H0	Res. SMD 0805	RCH085F0047H
79	5	R28,R42,R91,R92,R95	330H0	Res. SMD 0805	RCH085J0330H
80	1	R30	4K99	Res. SMD 0805	RCH085F04K99
81	4	R32,R53,R65,R146	2K20	Res. SMD 0805	RCH085F002K2
82	2	R35,R44	604H0	Res. SMD 0805	RCH085F0604H
83	2	R51,R154	0H0	Res. SMD 0805	RCH085F0000H
84	3	R57,R58,R67	12K0	Res. SMD 0805	RCH085F0012K
85	7	R63,R79,R80,R129,R143, R144,R145	NC	Res. SMD 0805	
86	1	R71	51H0	Res. SMD 0805	RCH085F0051H
87	1	R76	28K0	Res. SMD 0805	RCH085F0028K
88	2	R83,R84	49K9	Res. SMD 0805	RCH085F049K9
89	1	R85	8K20	Res. SMD 0805	RCH085F008K2
90	2	R87,R88	8H20	Res. SMD 0805	RCH085F008H2
91	1	R89	120H0	Res. SMD 0805	RCH085F0120H

92	1	R93	68H0	Res. SMD 0805	RCH085F0068H
93	1	R94	1H0	Res. SMD 0805	RCH085F0001H
94	4	R96,R147,R148,R149	1K20	Res. SMD 0805	RCH085F001K2
95	1	R100	82H0	Res. SMD 0805	RCH085F0082H
96	2	R101,R102	27H0	Res. SMD 0805	RCH085F0027H
97	2	R110,R111	47K0	Res. SMD 0805	RCH085F0047K
98	2	R112,R117	470K0	Res. SMD 0805	RCH085F0470K
99	3	R119,R132,R134	270K0	Res. SMD 0805	RCH085F0270K
100	1	R120	220H0	Res. SMD 0805	RCH085F0220H
101	1	R128	390H0	Res. SMD 0805	RCH085F0390H
102	1	R130	3K30	Res. SMD 0805	RCH085F003K3
103	1	R151	576H0	Res. SMD 0805	RCH085F0576H
104	1	R157	560H0	Res. SMD 0805	RCH085F0560H
105	2	SW1,SW3	SWDIP2	Dip switch 2 vie	DSW2VO
106	1	SW2	SWDIP4	Dip switch 4 vie	DSW4VO
107	1	TCX2	TCXO5032	TCXO SMD 5x3.2mm	QRZ000010MMV
108	13	TP1,TP2,TP3,TP4,TP5,TP6,TP7,TP8,TP9,TP10,TP11,TP12,TP13	NC	Test point	
109	1	U1	LM7815	Stabilizzatore TO220	CIL7815P
110	2	U3,U8	LM393SMD	Dual Comp. SMD SO8	CILLM393SMD
111	4	U4,U5,U9,U13	LM358SMD	Dual Op. SMD SO8	CILLM358SMD
112	4	U6,U14,U15,U16	TL072SMD	Dual Op. SMD SO8	CILTL082SMD
113	1	U7	4053SSMD	Analog Switch SMD SO16	CIDCD4053S
114	1	U11	MB15E06	Integrated PLL	CIDMB15E06
115	1	U12	MC78LC33	Stab. SMD SOT23-5	CIL78LC33
116	1	U17	CD4070	Quad XOR	CID4070SMD
117	1	VCO1	NC		
118	1	VCO2	NC	VCO SKY 8 pin FVC7MD	
119	1	Y1	FLTPB7E	Filtro Audio Stereo Positron	FLTPB7E
120	1	Y2	MAR6SM	Ibrido MAR/ERA	MIBMAR6SMD
121	1	Y3	ERA3SM	Ibrido MAR/ERA	MIBERA3-SM

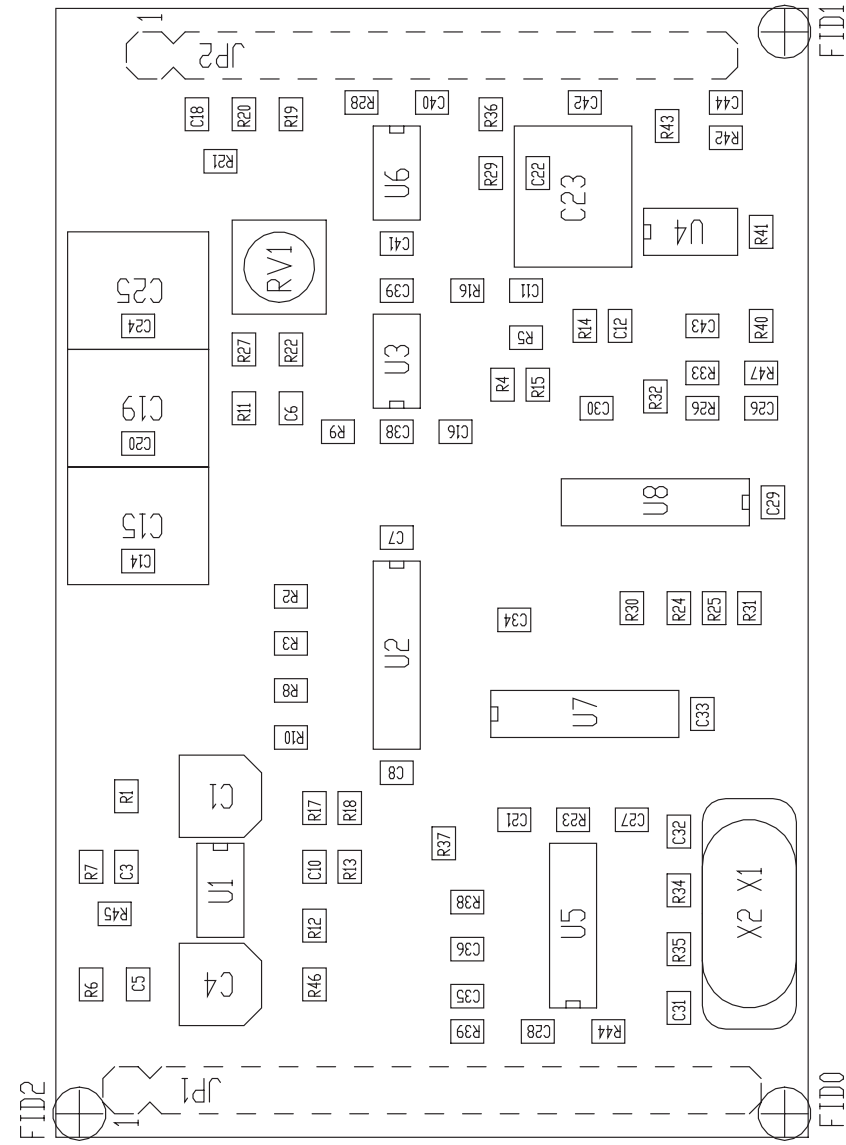
NOTE: In TDF Personalization R37, R38, R45, R46 = 30K9






CS1  
CSCTC30V03

Nome Progetto: Scheda coder Stereo CTC30		Pagina: 1 di 1	Size: A3
Autore: Andrea Tommasi	Data: 15/09/2005	Codice Progetto: 011	
Nome PC in Rete: \WTSRVPROGETTI	Revisione: 1.1	Nome Parte: Scheda coder	
File/ Cartella: \	Autorizzazione:	Codice: SLCTC30V03	



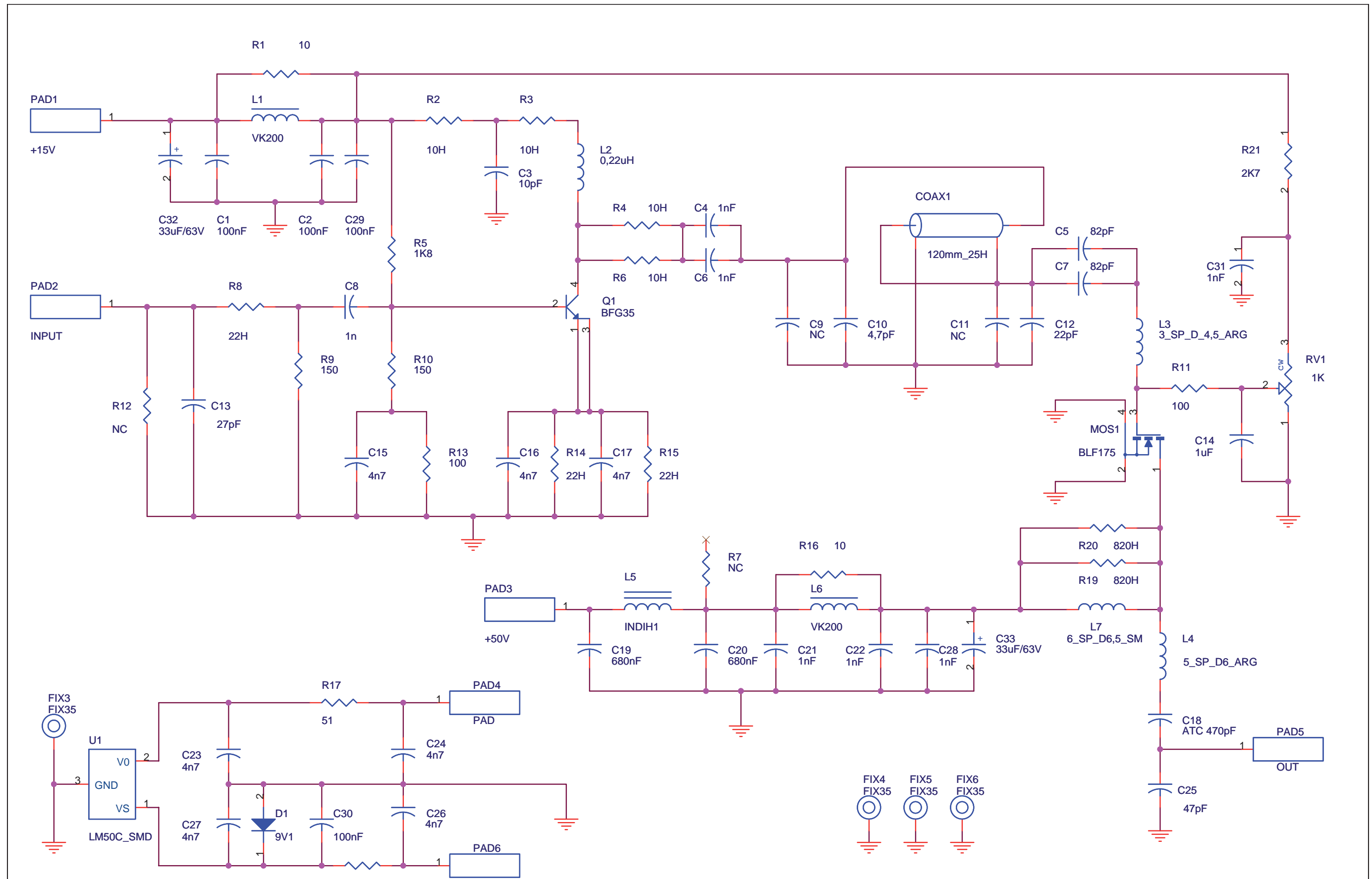
	NOME PROGETTO: SCHEDA CODER STEREO CTC30	NOME PARTE: SCHEDA CODER STEREO CTC30
ARCHIVIAZIONE ELETTRONICA: "CARTELLA PROGETTI" SU "UT_SRV"	AUTORE: TOMMASI	DATA: 08/04/2004
MATERIALE: FR4-74 1.6mm Cu 35um	IRATTAMENTO: STANDARD COSTRUTTORE	REVISIONE: 1.0
	TRATTAMENTO: STANDARD COSTRUTTORE	SCALA: 2:1
		SIZE: A4
		PAGINA: 1 DI 1
		CODICE PROGETTO: 011
		CODICE DISEGNO: SLCTC30V03
		PROFILO: /
		STATO: ESECUTIVO

Scheda coder Revised: Thursday, September 15, 2005  
SLCTC30V03 Revision: 1.1  
Scheda coder Stereo CTC30  
11

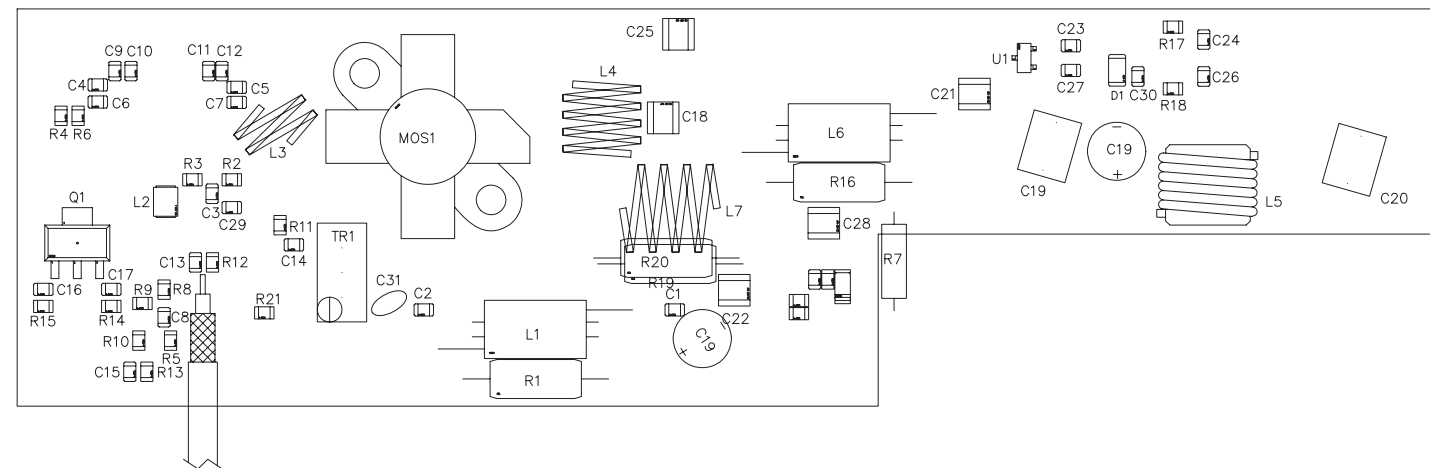
Andrea Tommasi

Item	Q.ty	Reference	Part	Description	
1	1	CS1	CSCTC30V03	Circuito stampato	
2	2	C1, C4	10uF 16V	Cond. Elett. SMD d. 4mm	
3	2	C3, C10	4.7pF	Cond. SMD 0805	
4	15	C5, C7, C8, C18, C27, C28, C29, C30, C33, C34, C38, C39, C40, C41, C42	0.1uF	Cond. SMD 0805	
5	4	C6, C11, C22, C36	1nF 1%	Cond. SMD 0805 COG	Nota 1
6	1	C12	10pF	Cond. SMD 0805	
7	1	C14	680pF 1%	Cond. SMD 0805 COG	Nota 1
8	4	C15, C19, C23, C25	NC	Cond. Poliestere p 5mm (5*7mm)	
9	1	C16	100pF	Cond. SMD 0805	
10	1	C20	2.2nF 1%	Cond. SMD 0805 COG	Nota 1
11	1	C21	56pF	Cond. SMD 0805	
12	1	C24	220pF 1%	Cond. SMD 0805 COG	Nota 1
13	1	C26	NC	Cond. SMD 0805	
14	2	C31, C32	27pF	Cond. SMD 0805	
15	1	C35	10nF	Cond. SMD 0805	
16	1	C43	150pF	Cond. SMD 0805	
17	1	C44	15pF	Cond. SMD 0805	
18	1	JP1	STM14S	Strip maschio 14 pin	
19	1	JP2	STM13S	Strip maschio 13 pin	
20	1	RV1	500H	Trimmer SMD	
21	2	R1, R17	100H0	Res. SMD 0805	
22	3	R2, R16, R18	1K07	Res. SMD 0805	
23	3	R3, R10, R11	1K50	Res. SMD 0805	
24	2	R4, R5	5K60	Res. SMD 0805	
25	2	R6, R12	2K74	Res. SMD 0805	
26	2	R7, R13	4K75	Res. SMD 0805	
27	2	R8, R30	2K10	Res. SMD 0805	
28	1	R9	1K58	Res. SMD 0805	
29	2	R14, R15	6K80	Res. SMD 0805	
30	2	R19, R20	715K0	Res. SMD 0805	
31	1	R21	39K0	Res. SMD 0805	
32	1	R22	2K15	Res. SMD 0805	
33	3	R23, R26, R38	3K30	Res. SMD 0805	
34	2	R24, R29	1K33	Res. SMD 0805	
35	1	R25	2K49	Res. SMD 0805	
36	1	R27	1K69	Res. SMD 0805	
37	1	R28	1K20	Res. SMD 0805	
38	1	R31	1K0	Res. SMD 0805	
39	1	R32	825H0	Res. SMD 0805	
40	1	R33	1K74	Res. SMD 0805	
41	2	R34, R39	330H0	Res. SMD 0805	
42	1	R35	2M20	Res. SMD 0805	
43	2	R36, R43	22H0	Res. SMD 0805	
44	1	R37	15K0	Res. SMD 0805	
45	3	R40, R41, R42	22K0	Res. SMD 0805	
46	1	R44	100K0	Res. SMD 0805	
47	2	R45, R46	1M0	Res. SMD 0805	
48	1	R47	0H0	Res. SMD 0805	
49	3	U1, U3, U6	LM833/SO	Dual Op. SMD SO8	
50	2	U2, U8	CD4051/SO	Analog Switch SMD SO16	
51	1	U4	TL072SMD	Dual Op. SMD SO8	
52	1	U5	CD4069/SO	Hex inverter SO14	
53	1	U7	CD4520/SO	Dual binary counter	Nota 2
54	1	X1	4M864	Quarzo SMD HC49SMD	
55	1	X2	NC	Quarzo HC18	

<b>Nota 1</b>	Attenzione COG vanno bene anche al 2%
<b>Nota 2</b>	Non montare PHILIPS
	Tutte le resistenze vanno al 1%
	Tutti i condensatori dove il valore lo consente vogliono NP0



Nome Progetto: TEX-LCD		Pagina: 1 di 1	Size: A4
Autore: Ufficio Tecnico	Data: 15/03/2007	Codice Progetto: 010	
Nome PC in Rete: \utsvr\rilasciati	Revisione: 1.4	Nome Parte: Scheda Driver TEX-LCD	
File/Cartella:	Autorizzazione:	Codice: SLDRVTEX1KL	



Nome Progetto: TEX1000		Pagina: 1 di 1		Size: A4
Autore: Ufficio Tecnico - L. Gasperini		Data: 15/03/2007	Codice Progetto: 010	
Nome PC in Rete: \\UTSRV\RILASCIATI		Revisione: 1.6	Nome Parte: Driver TEX-LCD Component Layout	
File/Cartella: \		Autorizzazione:	Codice: SLDRVTEX1KL	
Scala: /	Materiale: /	Trattamento: /	Profilo: /	

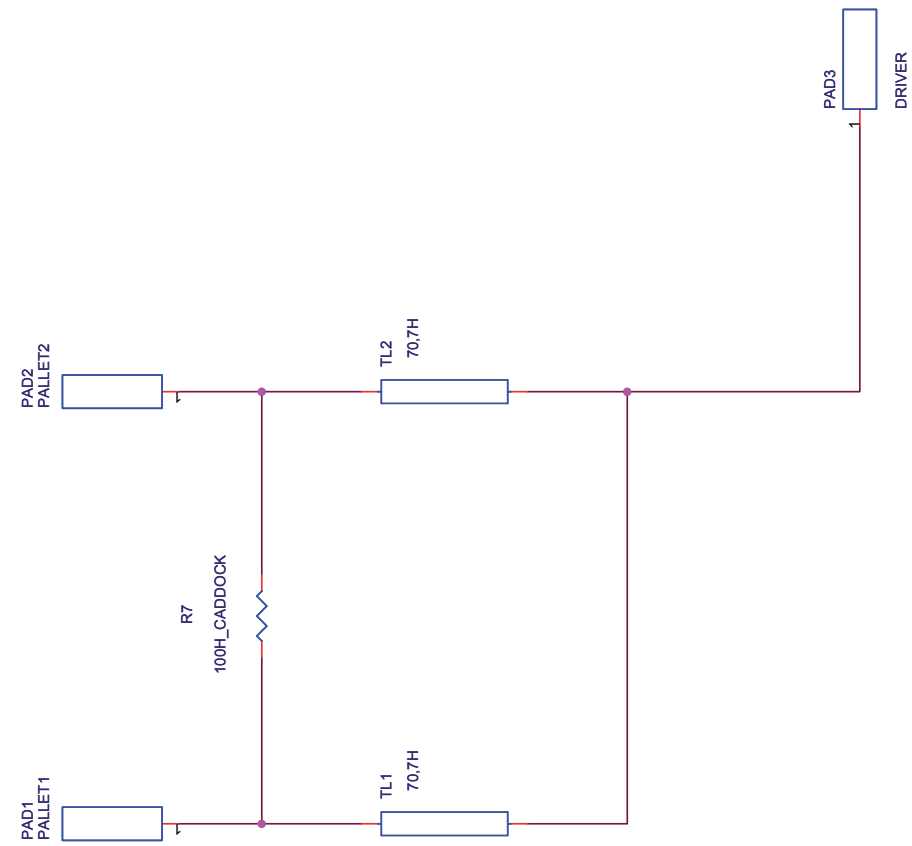


Scheda Driver TEX1000LIGHT Revised: 15/03/2007  
SLDRVTEX1KL Revision: 1.4  
TEX-LCD

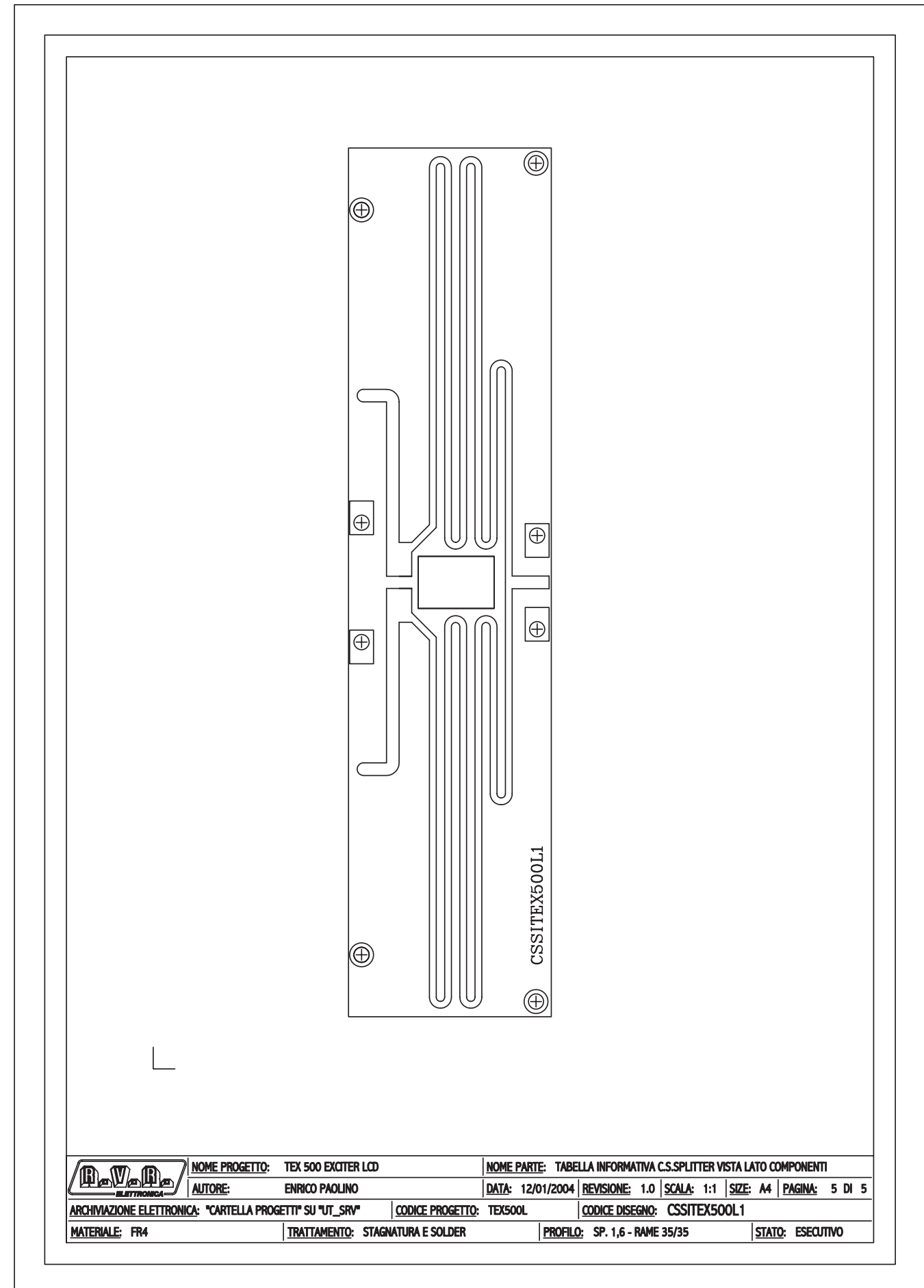
Item	Q.ty	Reference	Part	
1	1	COAX1	120mm_25H	
2	4	C1, C2, C29, C30	100nF	COND. CER. 0805 100NF X7R 50V +/-10
3	1	C3	10pF	COND. CER. 0805 10PF COG 50V +/-5
4	5	C21, C22, C28	1nF	COND.CHIP ALTO Q 1NF 5% 50V
5		C5, C7	82pF	COND. CER. 0805 82PF COG 50V +/-5
6	1	C4, C6, C8	1nF	COND. CER. 0805 1NF NPO 50V +/-5
7	1	C12	22pF	COND. CER. 0805 22PF COG 50V +/-5
8	1	C13	27pF	COND. CER. 0805 27PF COG 50V +/-5
9	1	C14	1uF	COND. CER. 0805 1UF Y5V 50V +/-10
10	7	C15, C16, C17, C23, C24, C26, C27	4n7	COND. CER. 0805 4NF7 X7R 50V +/-10
11	1	C18	ATC 470pF	COND.CHIP HQ 470PF 5% 200V AVX
12	2	C19, C20	680nF	COND. POL. 680NF 5% 5,08MM 100V
13	1	C25	47pF	COND.CHIP HQ 47PF 5% 500V AVX
14	1	C31	1nF	COND.CER. 1NF P5,08 10% 60V N150
15	1	C10	4,7pF	COND. CER. 0805 4PF7 COG 50V +/-5
16	2	C32, C33	33uF/63V	COND.EL.AL.V. 33MF 63V P2,54 20%
17	1	D1	9V1	DIODO ZENER 9V1 MINIMELF
18	6	FIX1, FIX2, FIX3, FIX4, FIX5, FIX6	FIX35	
19	2	L6, L1	VK200	IMPEDENZA VK200 ASSIALE
20	1	L2	0,22uH	IMPEDENZA 0,22 MICRO HENRY SMD 1210
21	1	L3	3_SP_D_4,5_ARG	BOB01020046B
22	1	L4	5_SP_D6_ARG	
23	1	L5	INDIH1	
24	1	L7	6_SP_D6,5_SM	
25	1	MOS1	BLF175	TRANSISTOR BLF175 SOT123
26	1	PAD1	+15V	
27	1	PAD2	INPUT	
28	1	PAD3	+50V	
29	2	PAD4, PAD6	PAD	
30	1	PAD5	OUT	
31	1	Q1	BFG35	TRANS. SMD CASE SOT223 BFG35
32	1	RV1	1K	TRIM.MULTI.REG.VER. 1K
33	2	R16, R1	10	RES. STRATO METALLICO 2W. 5% 10H
34	4	R2, R3, R4, R6	10H	RES. CHIP 0805 1% 10H
35	1	R5	1K8	RES. CHIP 0805 1% 1K8
36	1	R21	2K7	RES. CHIP 0805 1% 2K7
37	3	R8, R14, R15	22H	RES. CHIP 0805 1% 22H
38	2	R9, R10	150	RES. CHIP 0805 1% 150H
39	2	R11, R13	100	RES. CHIP 0805 1% 100H
40	2	C11, R12	NC	Not conncted
41	1	R17	51	RES. CHIP 0805 1% 51H
42	1	R18	220	RES. CHIP 0805 1% 220H
43	2	R19, R20	820H 1W	RES. STRATO METALLICO 2W. 5% 820H
44	1	U1	LM50C_SMD	CIRC. INT. LINEARE LM50 CIM3
45	1	CS1	CSDRVTEX500L	CIRC.STAMP.DRIVER TEX500/TEX1000

Note: fissare con una goccia di silicone L5

SLSITEX500L1



Nome Progetto: TEX500LCD		Pagina: 1 di 1		Str: A4
Autore: Gasperini Luca		Codice Progetto: 012		
Nome PC In Rete: \UT_SRV\Progetti		Data: 05/04/04		
File/Cartella: TEX500\Esecuti\Schemi\Elettrici\SLSITEX500		Revisione: 1.0		
		Autorizzazioni:		
		Nome Parte: SPLITTER		
		Codice: SLSITEX500L1		



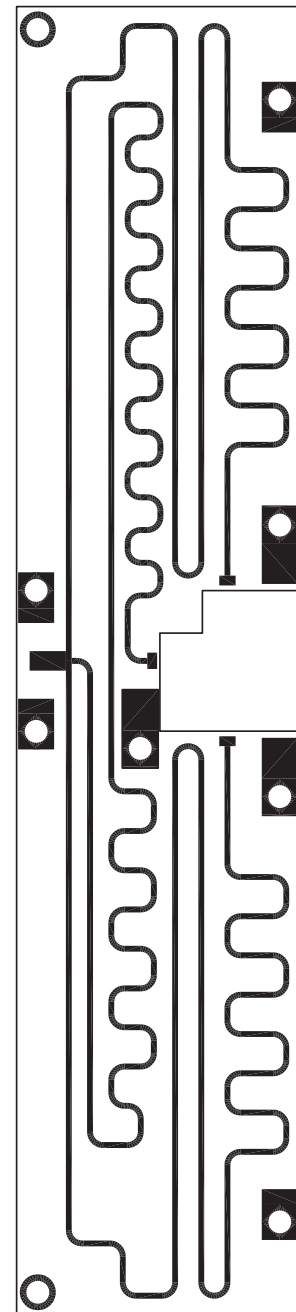
NOME PROGETTO: TEX 500 EXCTER LCD		NOME PARTE: TABELLA INFORMATIVA C.S.SPLITTER VISTA LATO COMPONENTI		
AUTORE: ENRICO PAOLINO		DATA: 12/01/2004	REVISIONE: 1.0	SCALA: 1:1
ARCHIVIAZIONE ELETTRONICA: "CARTELLA PROGETTI" SU "UT_SRV"		CODICE PROGETTO: TEX500L	CODICE DISEGNO: CSSITEX500L1	
MATERIALE: FR4	TRATTAMENTO: STAGNATURA E SOLDER	PROFILO: SP. 1,6 - RAME 35/35	STATO: ESECUTIVO	

SLSITEX500L1

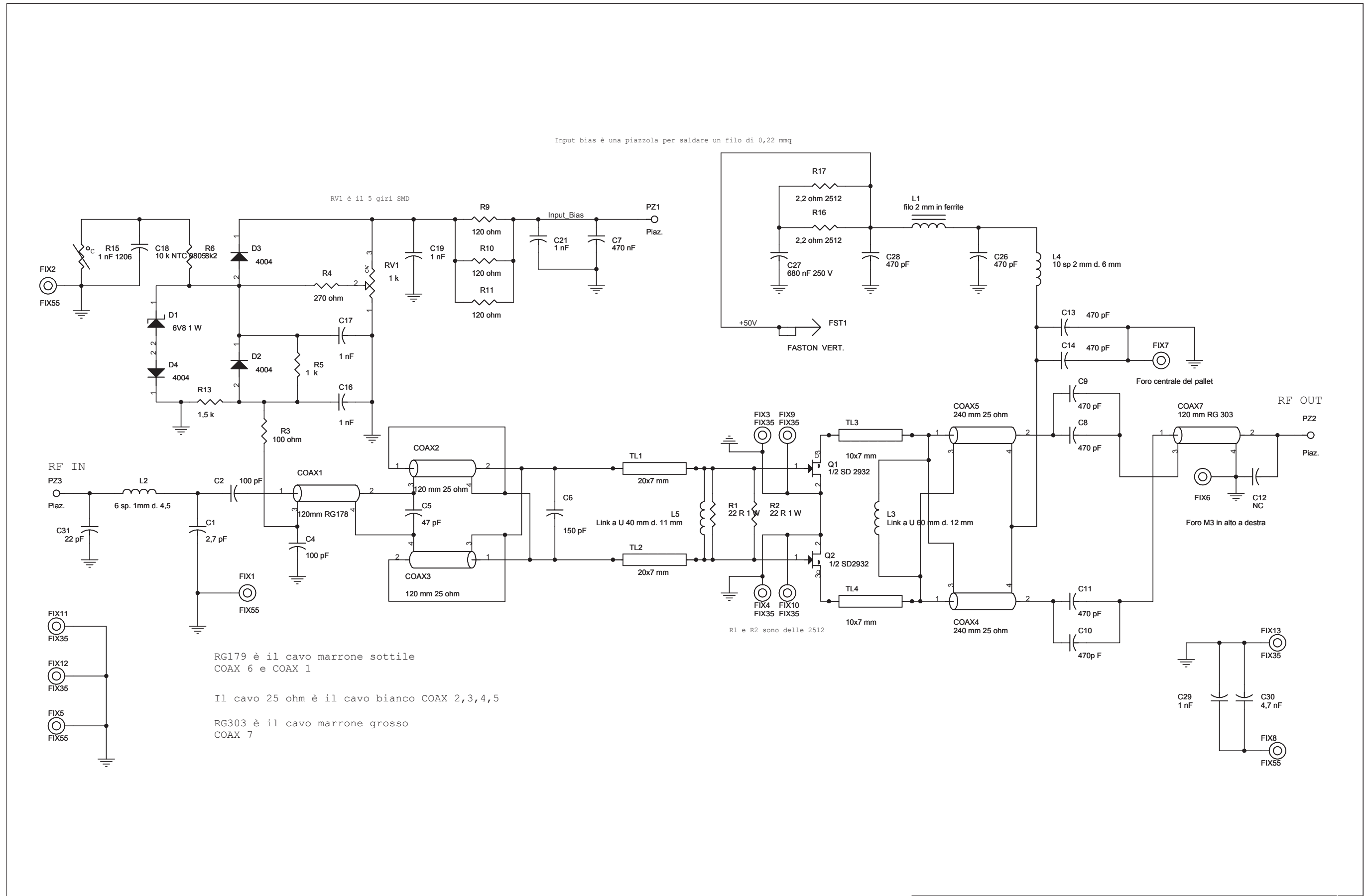
SPLITTER Revised: 05/04/04  
 SLSITEX500L1 Revision: 1.0  
 TEX500LCD  
 12  
 Gasperini Luca

Item	Quantity	Reference	Part	Description
1	1	PAD1	PALLET1	
2	1	PAD2	PALLET2	
3	1	PAD3	DRIVER	
4	1	R7	100H_CADDOCK	
5	2	TL1, TL2	70,7H	

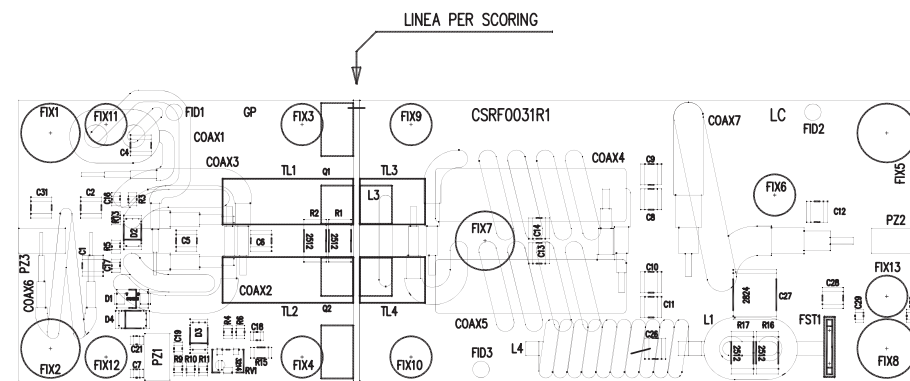




	NOME PROGETTO: TEX1000 LIGHT	NOME PARTE: LATO COMPONENTI VISTA LATO COMPONENTI			
	AUTORE: ENRICO PAOLINO	DATA: 02/11/2004	REVISIONE: 1.0.	SCALA: 1:1	SIZE: A4
ARCHIVIAZIONE ELETTRONICA: "CARTELLA PROGETTI" SU "UT_SRV"		CODICE PROGETTO: TEX1KLIGHT	CODICE DISEGNO: CSSPLTEX1KL1		
MATERIALE: FR4 sp. 1.6mm RAME 35/35	TRATTAMENTO: STAGNATURA E SOLDER	PROFILO: -	STATO: ESECUTIVO		



Nome Progetto: TEX1000LCD		Pagina: 1 di 1		Size: A3
Autore: Gasperini Luca	Data: Tuesday, May 03, 2006	Codice Progetto: 010		
Nome PC in Rete: \UTSRV\PROGETTI	Revisione: 1.1	Nome Parte: FINALE TEX/PJ1000 3U		
File/Cartella: /	Autorizzazione:	Codice: SL010RF1001		

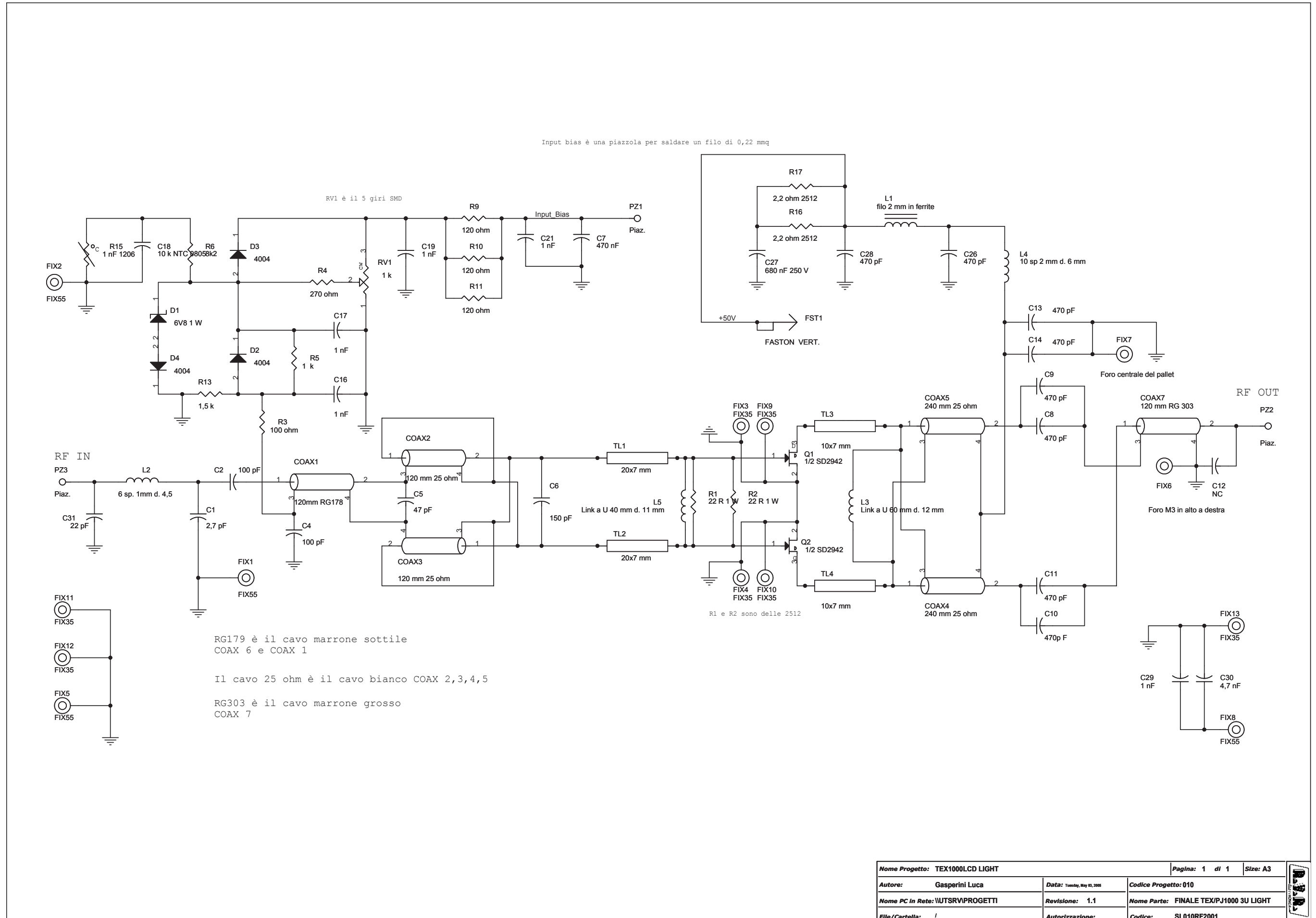


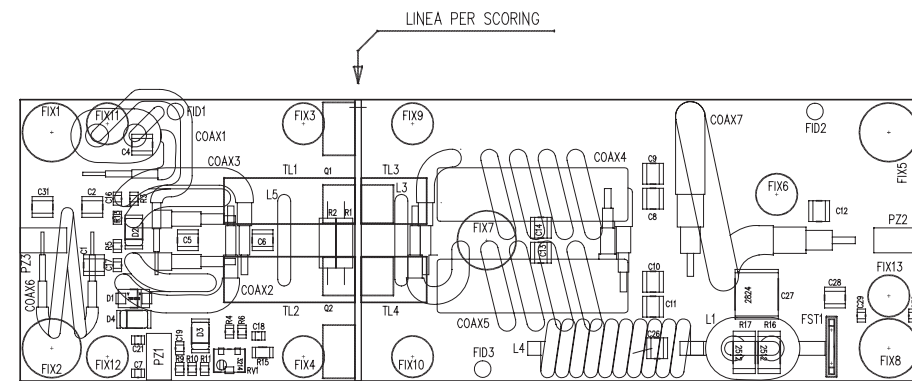
FINALE PJ1000 3U Revised: 03-05-2005  
Revision: 1.1  
SL010RF1001

Gasperini Luca

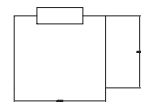
Item	Quantity	Reference	Part
1	1	COAX1	120mm RG178
2	2	COAX2, COAX3	120 mm 25 ohm
3	2	COAX5, COAX4	240 mm 25 ohm
4	1	COAX7	120 mm RG 303
5	1	C1	2,7 pF
6	2	C4, C2	100 pF
7	1	C5	47 pF
8	1	C6	150 pF
9	1	C7	470 nF
10	7	C8, C9, C11, C13, C14, C26, C28	470 pF
11	1	C10	470p F
12	1	C12	NC
13	5	C16, C17, C19, C21, C29	1 nF
14	1	C18	10 k NTC 0805
15	1	C27	680 nF 250 V
16	1	C30	4,7 nF
17	1	C31	22 pF
18	1	D1	6V8 1 W
19	3	D2, D3, D4	4004
20	4	FIX1, FIX2, FIX5, FIX8	FIX55
21	7	FIX3, FIX4, FIX9, FIX10, FIX11, FIX12, FIX13	FIX35
22	1	FIX6	Foro M3 in alto a destra
23	1	FIX7	Foro centrale del pallet
24	1	FST1	FASTON VERT.
25	1	L1	filo 2 mm in ferrite
26	1	L2	6 sp. 1mm d. 4,5
27	1	L3	Link a U 60 mm d. 12 mm
28	1	L4	10 sp 2 mm d. 6 mm
29	1	L5	Link a U 40 mm d. 11 mm
30	3	PZ1, PZ2, PZ3	Piaz.
31	1	Q1	1/2 SD 2932
32	1	Q2	1/2 SD2932
33	1	RV1	1 k
34	2	R2, R1	22 R 1 W
35	1	R3	100 ohm
36	1	R4	270 ohm
37	1	R5	1 k
38	1	R6	8k2
39	3	R9, R10, R11	120 ohm
40	1	R13	1,5 k
41	1	R15	1 nF 1206
42	2	R16, R17	2,2 ohm 2512
43	2	TL2, TL1	20x7 mm
44	2	TL3, TL4	10x7 mm
45	1	CS1	CSRF0031R1

	NOME PROGETTO: TEX1000LCD	NOME PARTE: FINALE TEX/PJ1000 3U
AUTORE: L. GASPERINI	DATA: 26/04/2005	REVISIONE: 1.0
ARCHIVIAZIONE ELETTRONICA: "CARTELLA PROGETTI" SU "UT_SRV"	CODICE PROGETTO: 010	CODICE DISEGNO: SL010RF1001
MATERIALE: <>	TRATTAMENTO: <>	PROFILO: <>
		STATO: ESECUTIVO

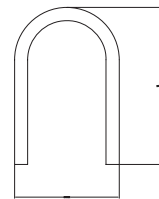




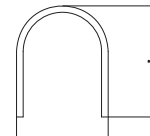
R1,R2  
22 H 1 W



L3  
FILO ARGENTATO DA 2 mm



L5  
FILO ARGENTATO DA 1 mm



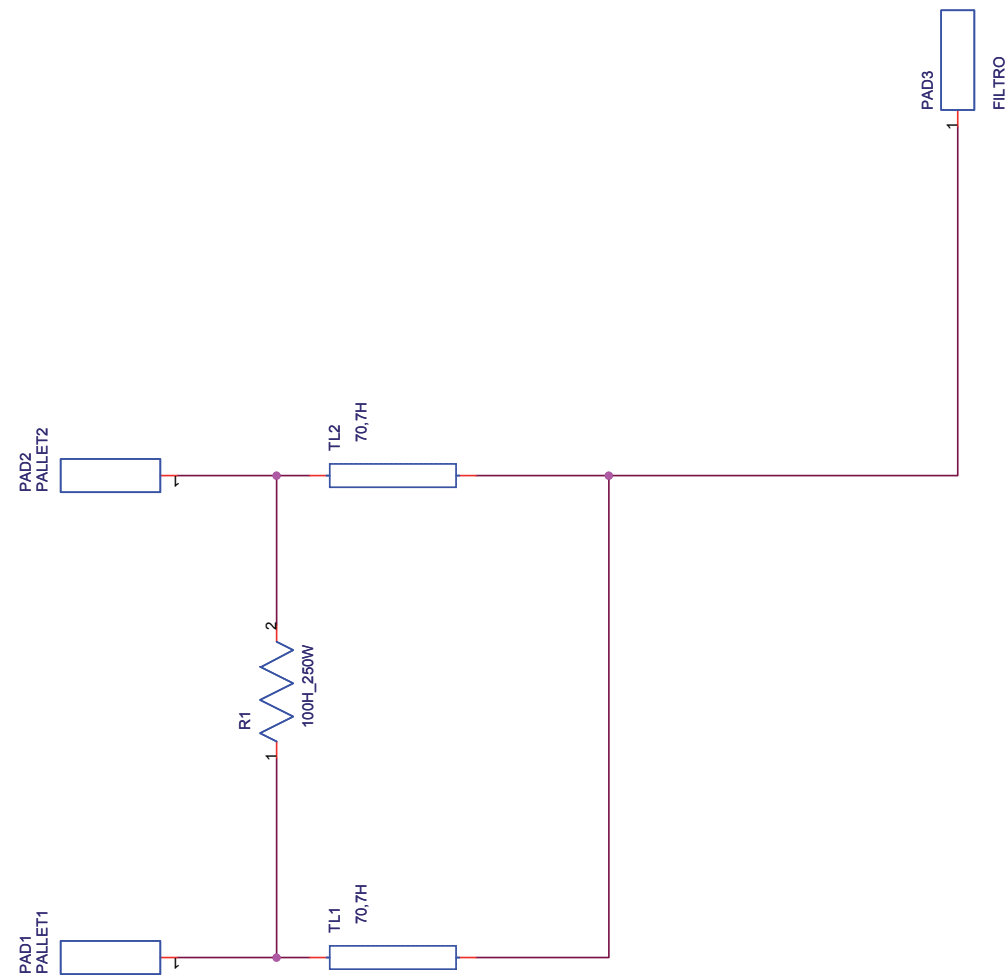
FINALE PJ1000 3U LIGHT Revised: 03-05-2005  
Revision: 1.1  
SL010RF2001

Gasperini Luca

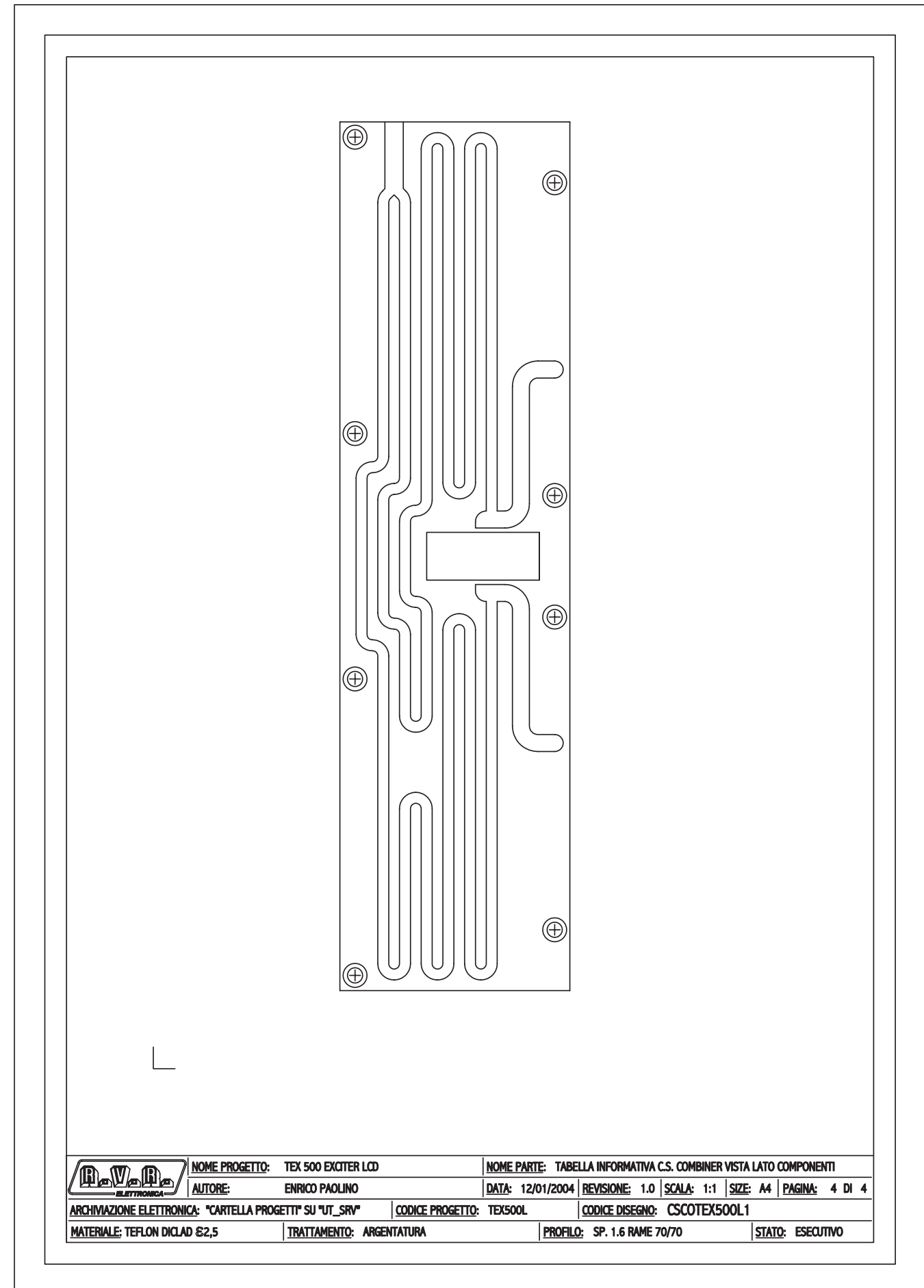
Item	Quantity	Reference	Part
1	1	COAX1	120mm RG178
2	2	COAX2, COAX3	120 mm 25 ohm
3	2	COAX5, COAX4	240 mm 25 ohm
4	1	COAX7	120 mm RG 303
5	1	C1	2,7 pF
6	2	C4, C2	100 pF
7	1	C5	47 pF
8	1	C6	150 pF
9	1	C7	470 nF
10	7	C8, C9, C11, C13, C14, C26, C28	470 pF
11	1	C10	470p F
12	1	C12	NC
13	5	C16, C17, C19, C21, C29	1 nF
14	1	C18	10 k NTC 0805
15	1	C27	680 nF 250 V
16	1	C30	4,7 nF
17	1	C31	22 pF
18	1	D1	6V8 1 W
19	3	D2, D3, D4	4004
20	4	FIX1, FIX2, FIX5, FIX8	FIX55
21	7	FIX3, FIX4, FIX9, FIX10, FIX11, FIX12, FIX13	FIX35
22	1	FIX6	Foro M3 in alto a destra
23	1	FIX7	Foro centrale del pallet
24	1	FST1	FASTON VERT.
25	1	L1	filo 2 mm in ferrite
26	1	L2	6 sp. 1mm d. 4,5
27	1	L3	Link a U 60 mm d. 12 mm
28	1	L4	10 sp 2 mm d. 6 mm
29	1	L5	Link a U 40 mm d. 11 mm
30	3	PZ1, PZ2, PZ3	Piaz.
31	1	Q1	1/2 SD2942
32	1	Q2	1/2 SD2942
33	1	RV1	1 k
34	2	R2, R1	22 R 1 W
35	1	R3	100 ohm
36	1	R4	270 ohm
37	1	R5	1 k
38	1	R6	8k2
39	3	R9, R10, R11	120 ohm
40	1	R13	1,5 k
41	1	R15	1 nF 1206
42	2	R16, R17	2,2 ohm 2512
43	2	TL2, TL1	20x7 mm
44	2	TL3, TL4	10x7 mm
45	1	CS1	CSRF0031R1

	NOME PROGETTO: TEX1000LCD LIGHT	NOME PARTE: FINALE TEX/PJ1000 3U LIGHT
AUTORE: L. GASPERINI	DATA: 28/09/2005	REVISIONE: 1.1   SCALA: 1:1   SIZE: A4   PAGINA: 1 DI 1
ARCHIVIAZIONE ELETTRONICA: "CARTELLA PROGETTI" SU "UT_SRV"	CODICE PROGETTO: 010	CODICE DISEGNO: SL010RF2001
MATERIALE: <>	TRATTAMENTO: <>	PROFILO: <>
		STATO: ESECUTIVO

SLCOTEX500L1



Nome Progetto: TEX500		Pagina: 1 di 1		Str: A4
Autore: Gasperini Luca		Codice Progetto: 012		
Nome PC In Rete: \\UT_SRV\Progetti		Data: 05/04/04		
File/Carrello: Esecutivo\Schema Elettrico\SLCOTEX500L1		Revisione: 1.0		Nome Parte: COMBINER
		Autorizzazioni:		Codice: SLCOTEX500L1



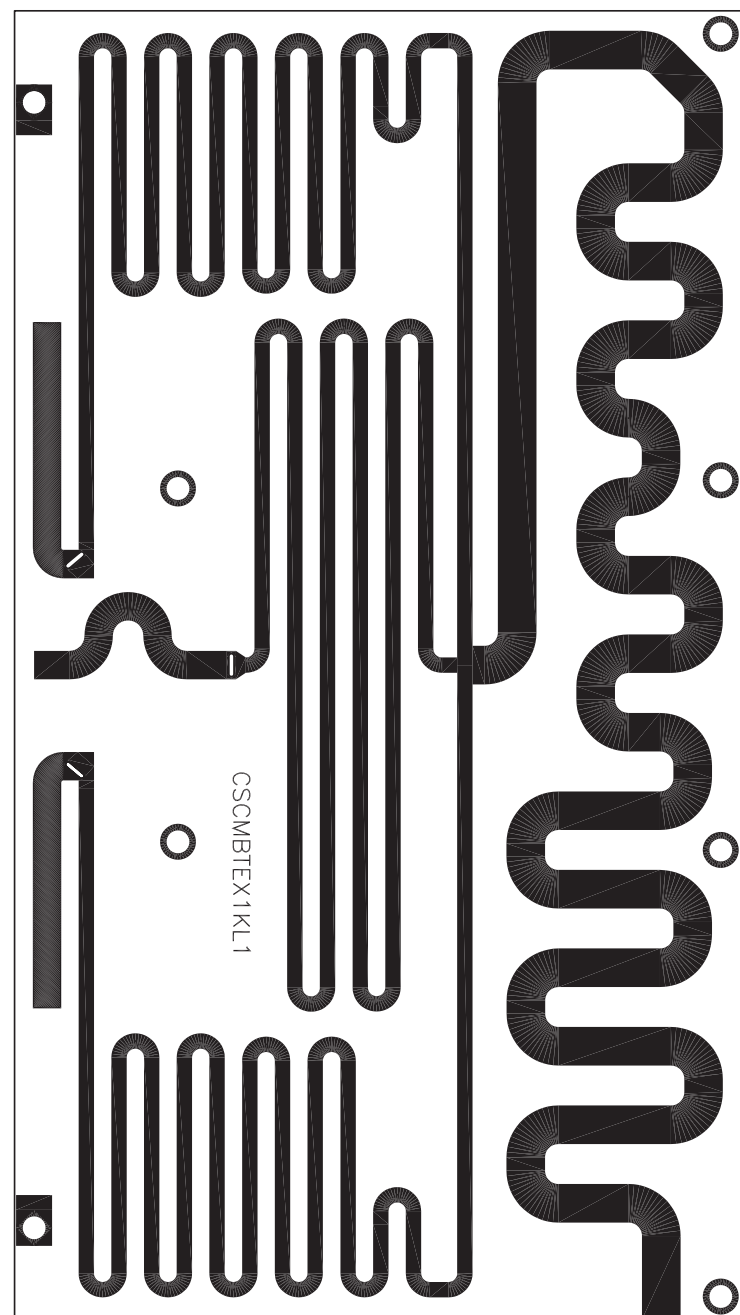
	NOME PROGETTO: TEX 500 EXCTER LCD	NOME PARTE: TABELLA INFORMATIVA C.S. COMBINER VISTA LATO COMPONENTI			
	AUTORE: ENRICO PAOLINO	DATA: 12/01/2004	REVISIONE: 1.0	SCALA: 1:1	SIZE: A4
ARCHIVIAZIONE ELETTRONICA: "CARTELLA PROGETTI" SU "UT_SRV"		CODICE PROGETTO: TEX500L	CODICE DISEGNO: CSCOTEX500L1		
MATERIALE: TEFLON DICLAD S2,5	TRATTAMENTO: ARGENTATURA	PROFILO: SP. 1.6 RAME 70/70	STATO: ESECUTIVO		

SLCOTEX500L1

COMBINER Revised: 05/04/2004  
 SLCOTEX500L1 Revision: 1.0  
 TEX500

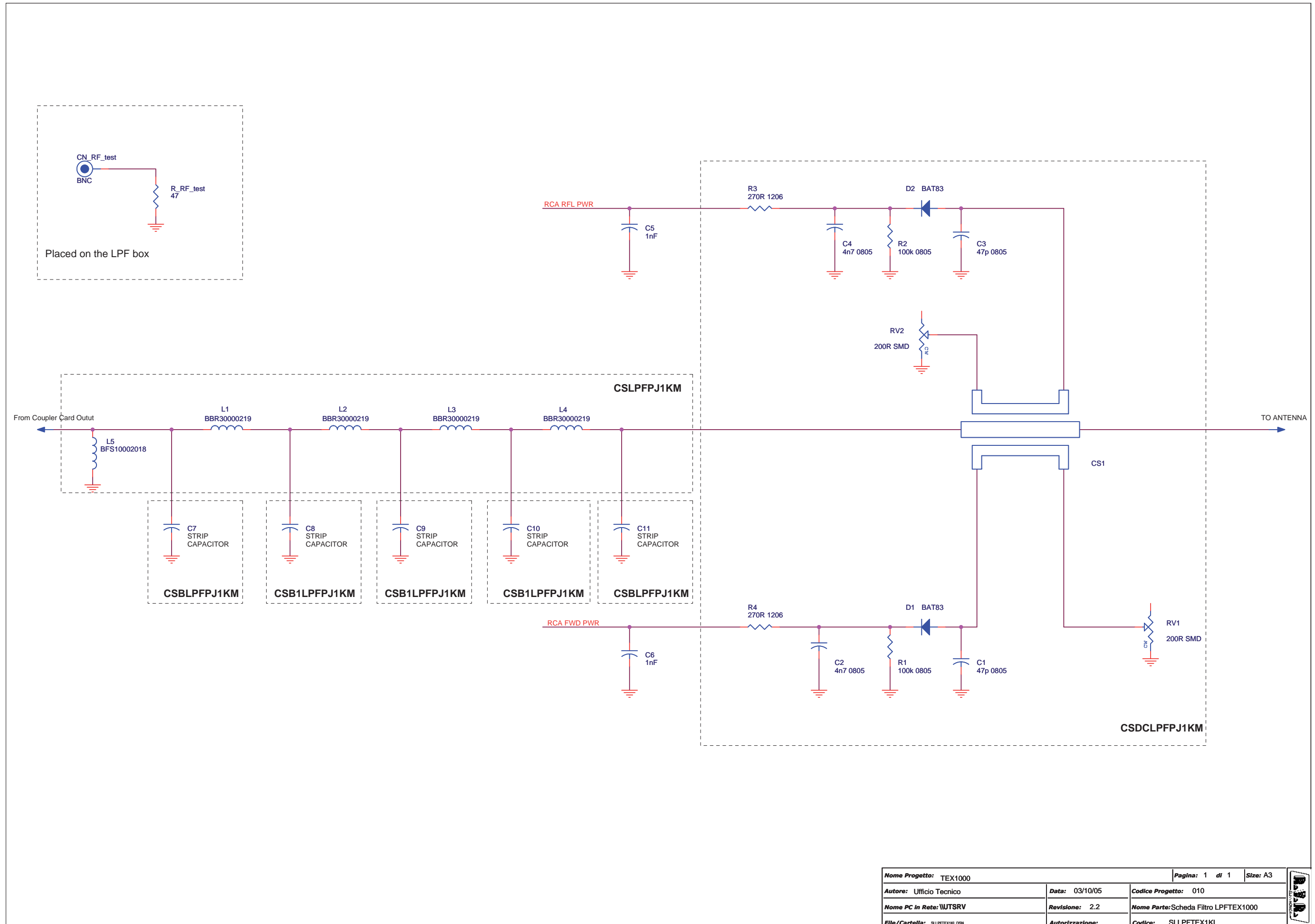
12  
 Gasperini Luca

Item	Quantity	Reference	Part	Description
1	1	PAD1	PALLET1	
2	1	PAD2	PALLET2	
3	1	PAD3	FILTRO	
4	1	R1	100H_250W	Resistenza KDI 2 fix
5	2	TL1, TL2	70,7H	Linea strip CS

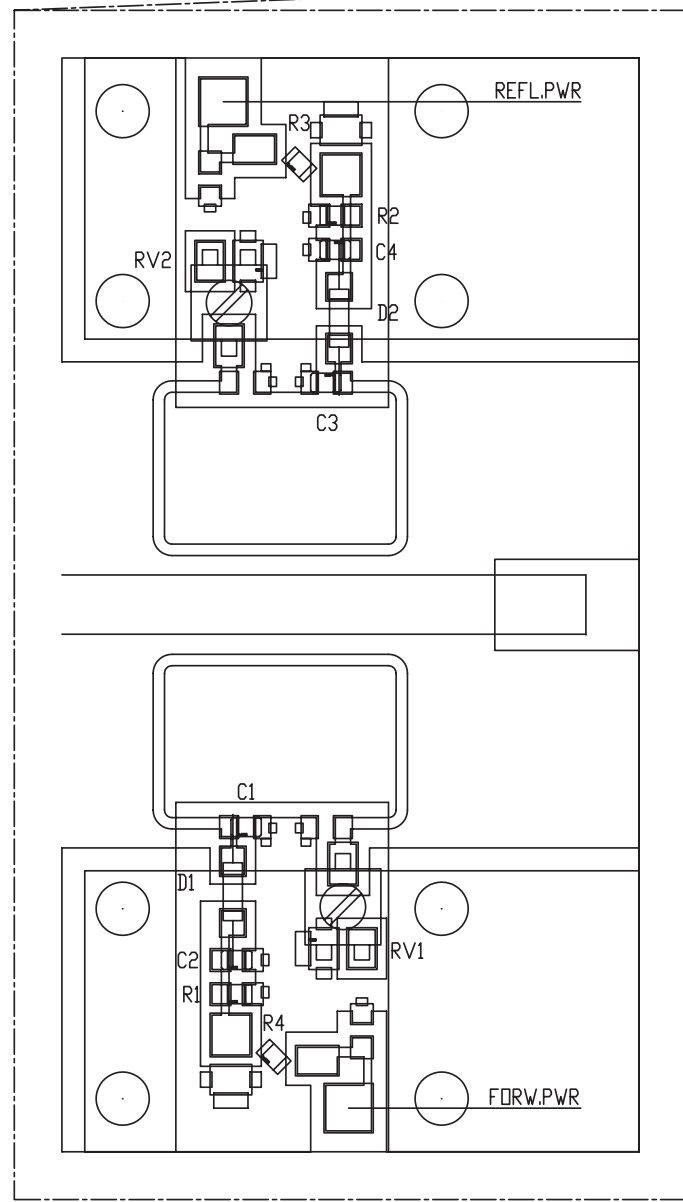
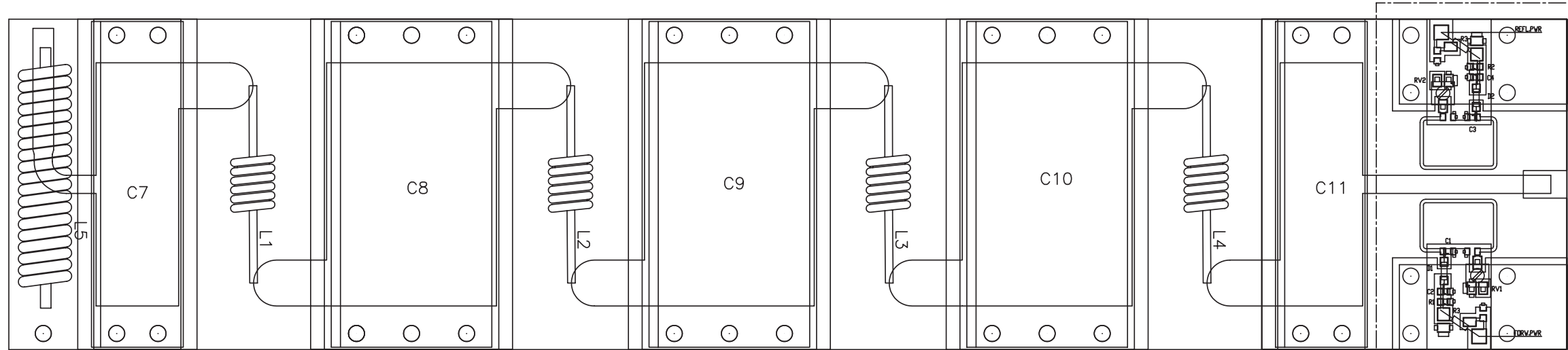


	NOME PROGETTO: TEX1000 LIGHT	NOME PARTE: LATO COMPONENTI VISTA LATO COMPONENTI			
	AUTORE: ENRICO PAOLINO	DATA: 02/11/2004	REVISIONE: 1.0	SCALA: 1:1	SIZE: A4   PAGINA: 2 DI 4
ARCHIVIAZIONE ELETTRONICA: "CARTELLA PROGETTI" SU "UT_SRV"	CODICE PROGETTO: TEX1KLIGHT	CODICE DISEGNO: CSCMBTEX1KL1			
MATERIALE: TEFLON D1CLAD 82,5 SP. 1.6 RAME 35/35	TRATTAMENTO: ARGENTATURA	PROFILO: -	STATO: ESECUTIVO		





Nome Progetto: TEX1000		Pagina: 1 di 1	Size: A3
Autore: Ufficio Tecnico	Data: 03/10/05	Codice Progetto: 010	
Nome PC in Rete: \WTSRV	Revisione: 2.2	Nome Parte: Scheda Filtro LPFTEX1000	
File/Cartella: SLLPFTX1KL.DSN	Autorizzazione:	Codice: SLLPFTX1KL	



Nome Progetto: TEX1000		Pagina: 1 di 1		Size: A3	
Autore: Ufficio Tecnico		Data: 09/09/03		Codice Progetto: 010	
Nome PC in Rete: \\UT_SRV\PROGETTI		Revisione: 2.2		Nome Parte: LPF + DIRECTIONAL COUPLER	
File/Cartella: MANUAL\TEX1000\SLLPFTEX1KL\LPF.DWG		Autorizzazione:		Codice: SLLPFTEX1KL	
Scala: /	Materiale: /	Trattamento: /	Profilo: /		

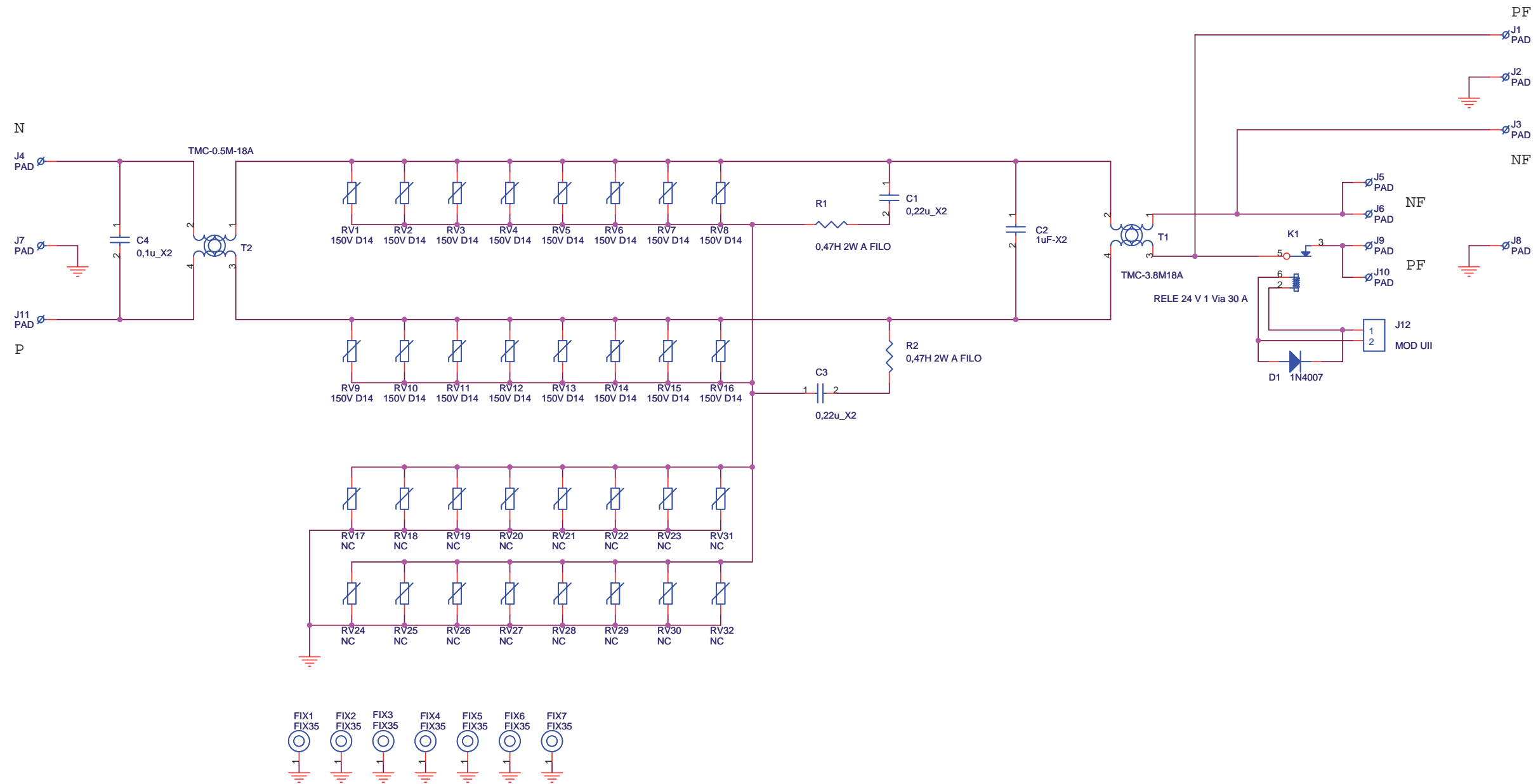


Scheda Filtro LPFTEX1000 Revised: 03/10/2005  
SLLPFTEX1KL Revision: 2.2  
TEX1000

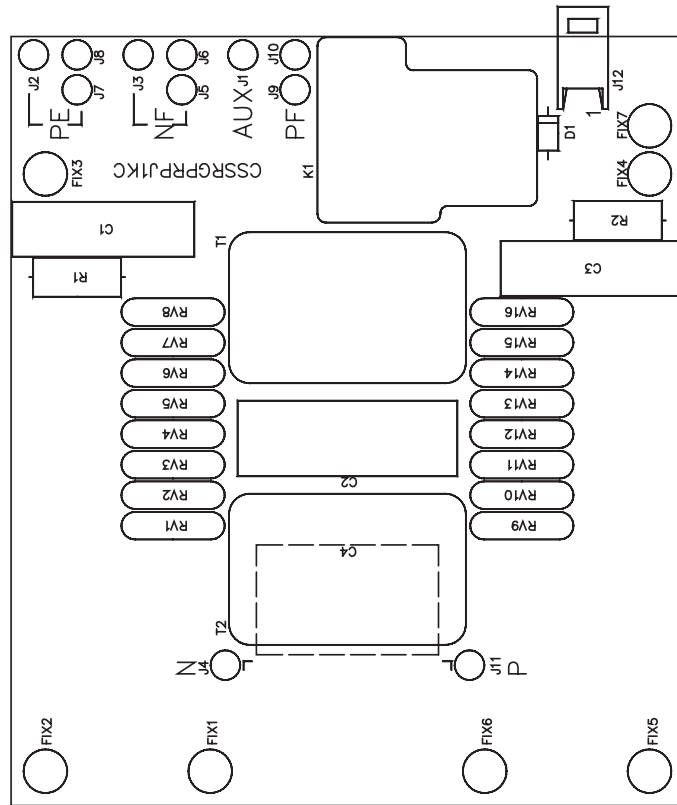
Item	Quantity	Reference	Part
1	1	L5	BFS10002018
2	1	CS1	CSDRCPJ1KM
3	2	C3, C1	47p 0805
4	2	C4, C2	4n7 0805
5	2	C5, C6	1nF
6	2	C7, C11	27pFTFL
7	3	C8, C9, C10	54pFTFL
8	2	D2, D1	BAT83
9	4	L1, L2, L3, L4	BBR30000219
10	2	RV2, RV1	200R SMD
11	2	R2, R1	100k 0805
12	2	R3, R4	270R 1206

**This components are placed on the LPF box**

Item	Quantity	Reference	Part	Code
1	1	CN_RF_test	BNC	CNTBNCFPV
2	1	R_RF_test	47H 2W	RSM002J0047H



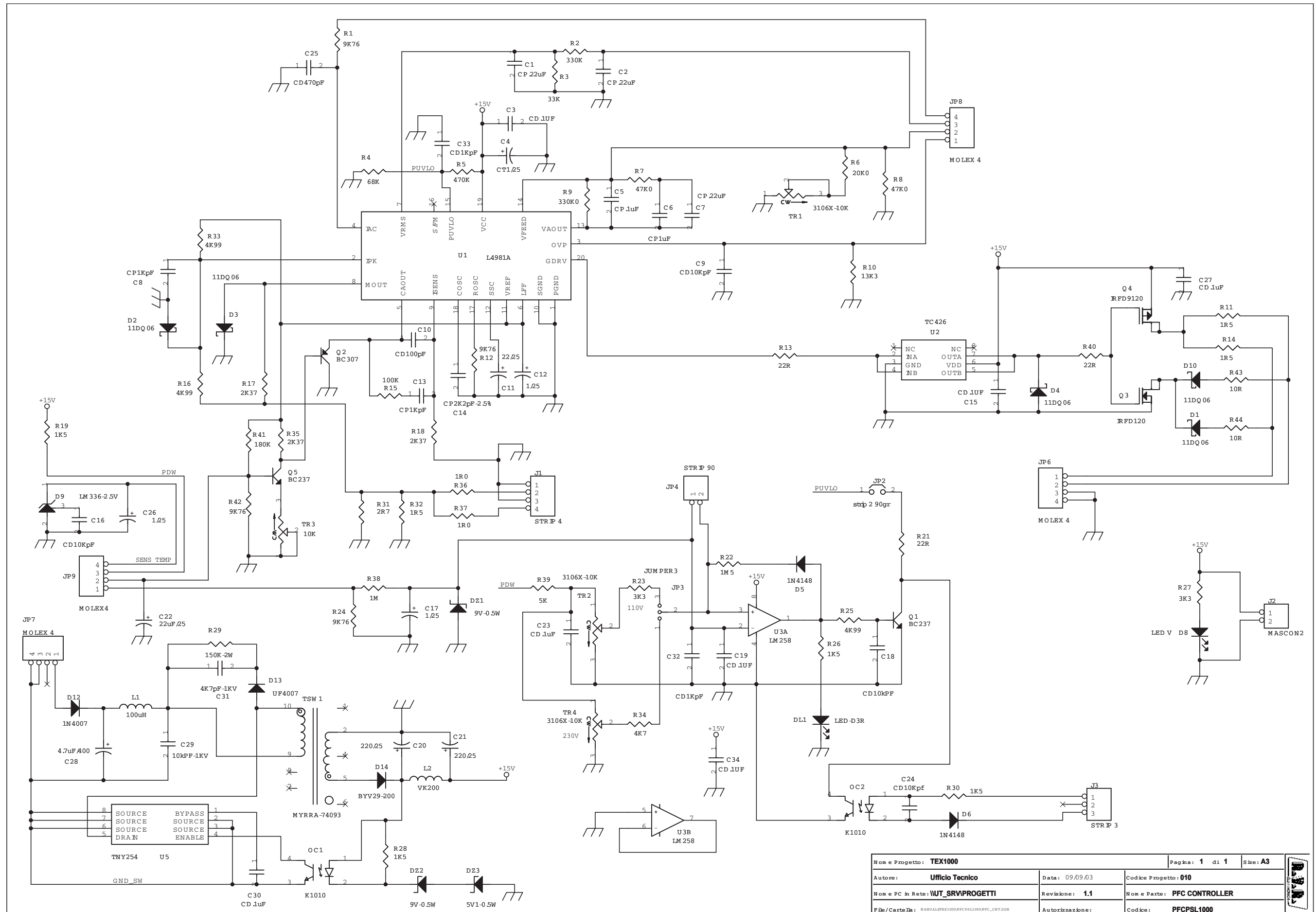
Nome Progetto: TEX1000LCD		Pagina: 1 di 1	Size: A3
Autore: Gasperini	Data: 09/02/2006	Codice Progetto: 010	
Nome PC in Rete: \UTSRVRILASCIATI	Revisione: 1.2	Nome Parte: Scheda Surge Protection	
File/Cartella: \	Autorizzazione:	Codice: SLSRGPRPJ1KM	



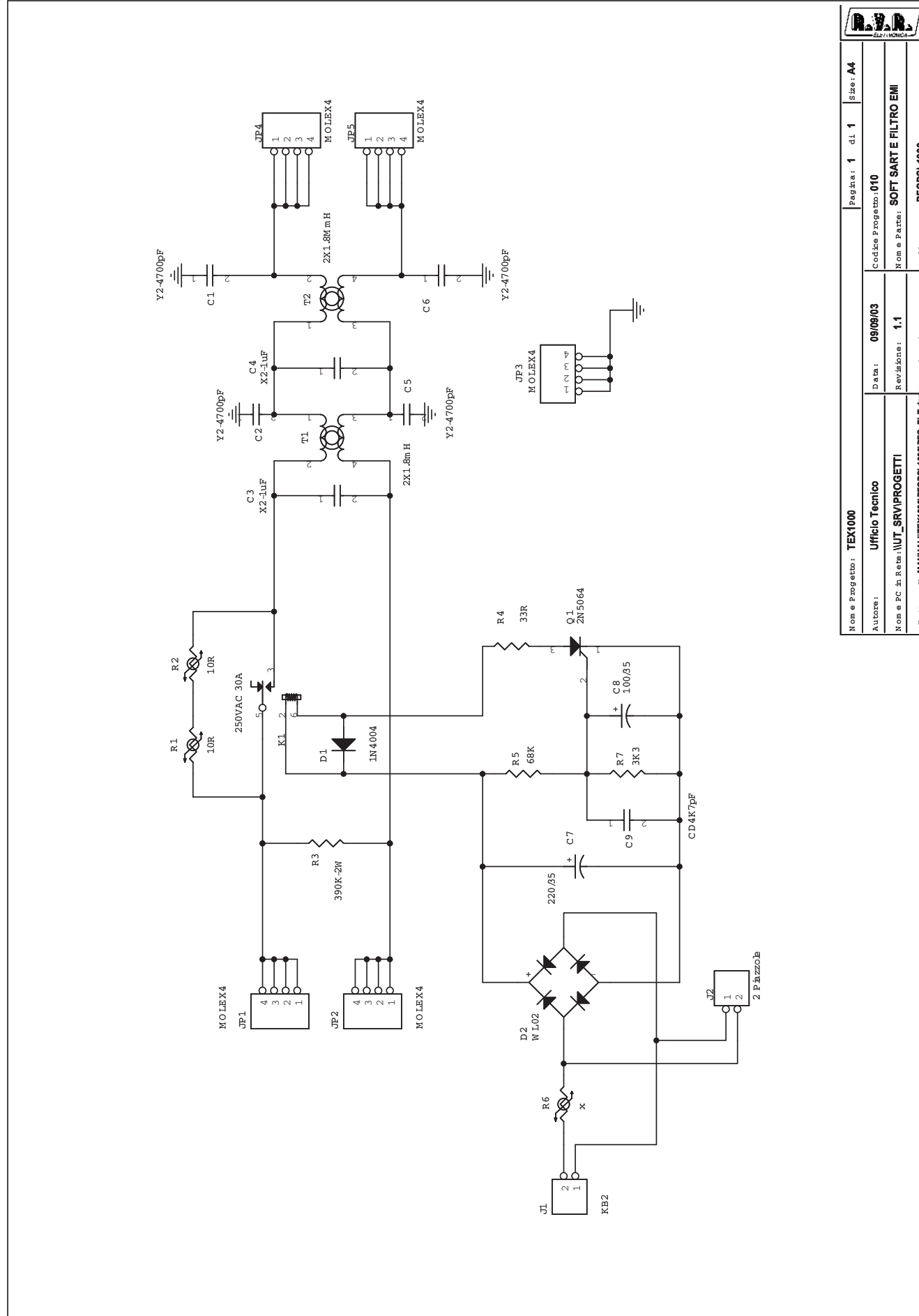
Nome Progetto:	TEX1000	Nome Progetto:	TEX1000	Nome Progetto:	TEX1000
Autore:	Ufficio Tecnico	Codice Progetto:	010	Codice Progetto:	010
Nome PC in Rete:	\\UTSRV\PROGETTI	Data:	22/11/2005	Data:	22/11/2005
File/Caricella:	\	Revisione:	1.2	Revisione:	1.2
Scala:	/	Autorizzazione:	/	Autorizzazione:	/
Materiale:	/	Treatmento:	/	Treatmento:	/
Profilo:	/	Profilo:	/	Profilo:	/

Scheda Surge Protection Revised: 09/02/2006  
SLSRGPRPJ1KM Revision: 1.2  
TEX1000

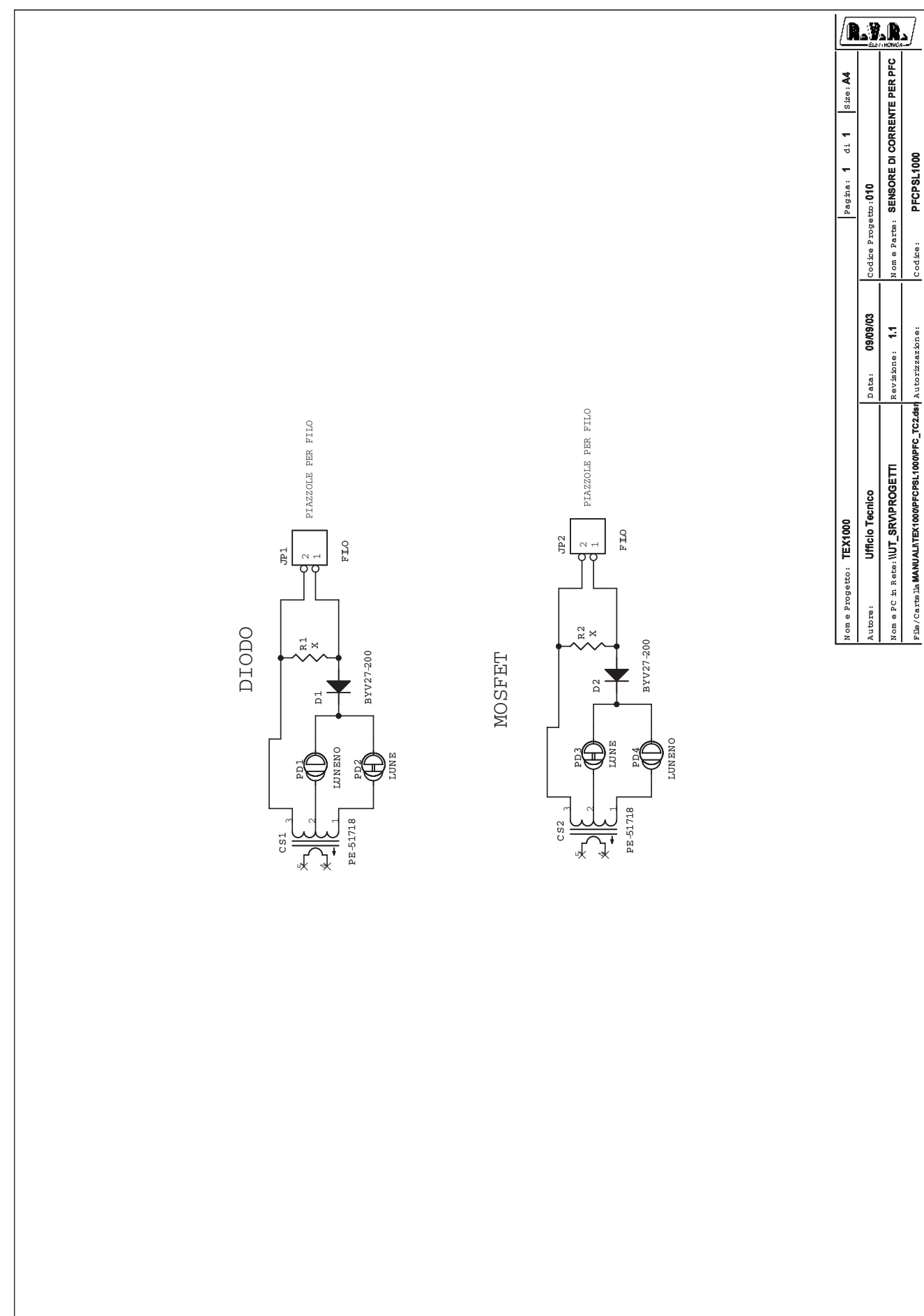
Item	Quantity	Reference	Part
1	2	C1, C3	0,22u_X2
2	1	C2	1uF-X2
3	1	C4	0,1u_X2
4	1	D1	1N4007
5	7	FIX1, FIX2, FIX3, FIX4, FIX5, FIX6, FIX7	FIX35
6	11	J1, J2, J3, J4, J5, J6, J7, J8, J9, J10, J11	PAD
7	1	J12	MOD UII
8	1	K1	RELE 24 V 1 Via 30 A
9	16	RV1, RV2, RV3, RV4, RV5, RV6, RV7, RV8, RV9, RV10, RV11, RV12, RV13, RV14, RV15, RV16	150V D14
10	2	R2, R1	0,47H 2W A FILO
11	1	T1	TMC-3.8M18A
12	1	T2	TMC-0.5M-18A



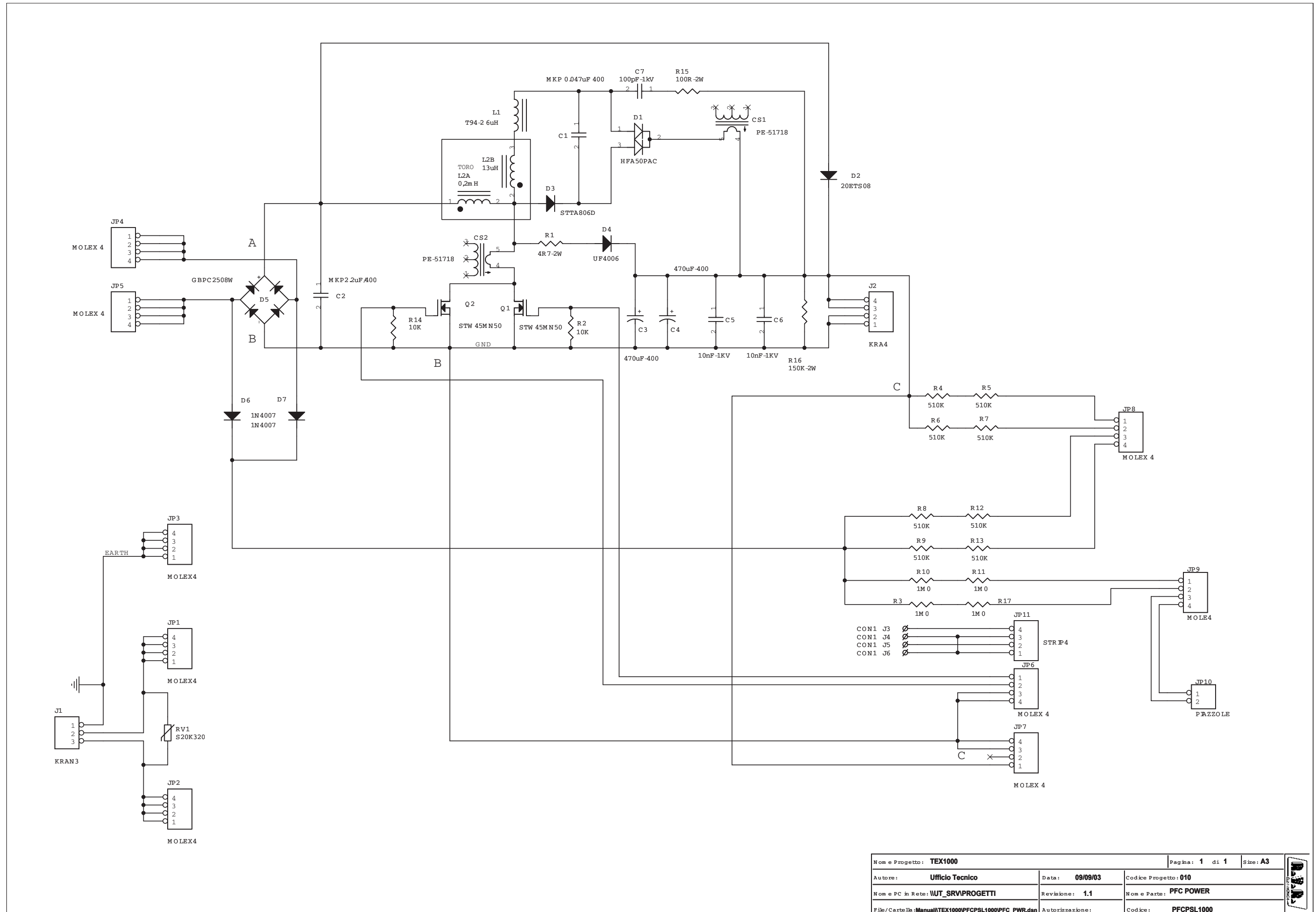
Nome Progetto: <b>TEX1000</b>	Pagina: <b>1</b> di <b>1</b>	Size: <b>A3</b>
Autore: <b>Ufficio Tecnico</b>	Data: <b>09/09/03</b>	Codice Progetto: <b>010</b>
Nome e PC in Rete: <b>WUT_SRV/PROGETTI</b>	Revisione: <b>1.1</b>	Nome e Parte: <b>PFC CONTROLLER</b>
File/CarTElla: <b>MANUAL/TEX1000/PFCPSL1000/PFC_CWT.DSN</b>	Autorizzazione:	Codice: <b>PFCPSL1000</b>



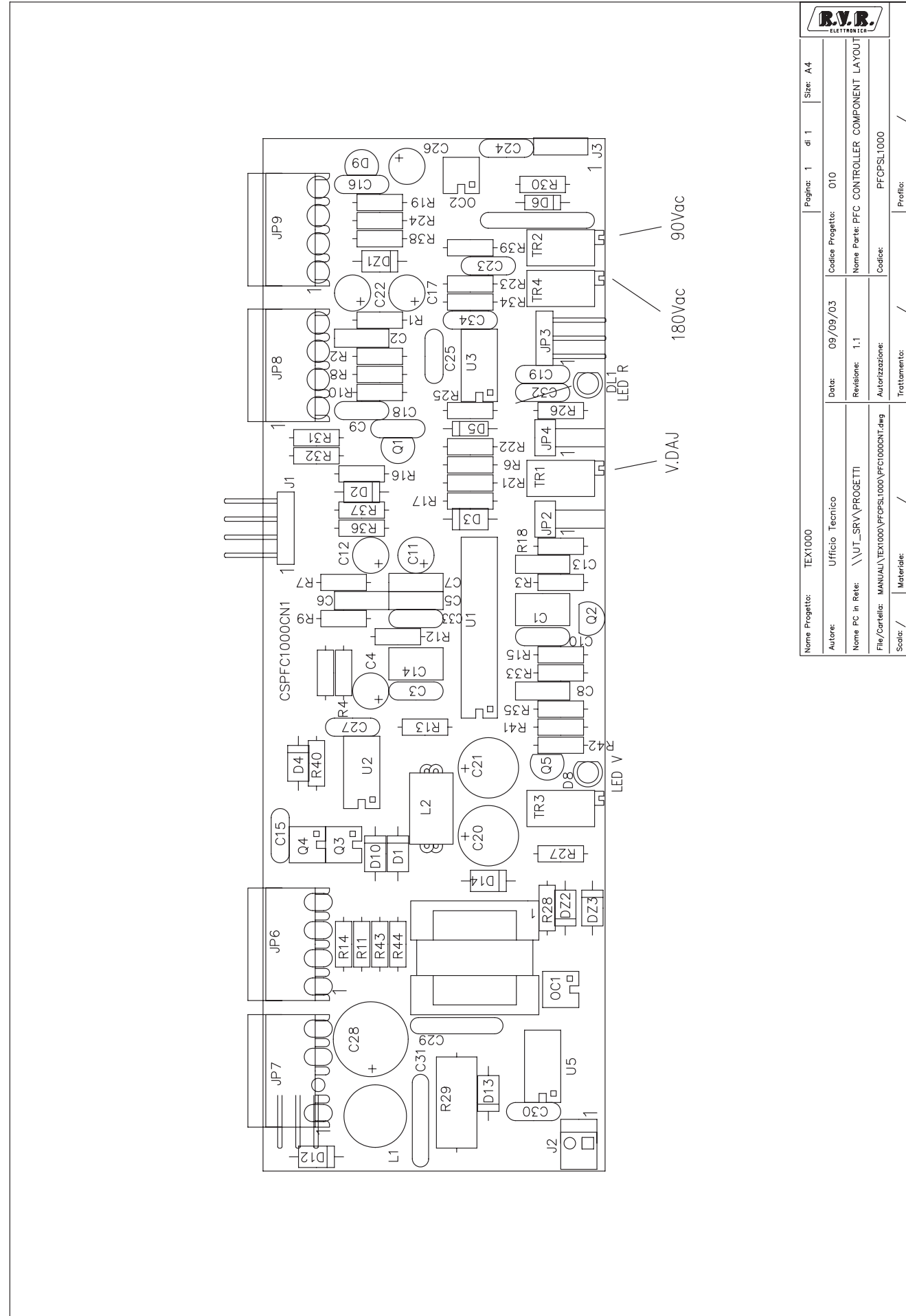
Nome e Progetto: <b>TEX1000</b>	Pagina: <b>1</b> di <b>1</b> Size: <b>A4</b>
Autore: <b>Ufficio Tecnico</b>	Data: <b>09/09/03</b>
Nome e PC in Rete: <b>\\UT_SRV\PROGETTI</b>	Codice Progetto: <b>010</b>
File/Carta da MANUALE\TEX1000\PFCPSL1000\PFC_FLT.dwg	Revisione: <b>1.1</b>
Nome e PC in Rete: <b>\\UT_SRV\PROGETTI</b>	Nome e Parte: <b>SOFT SART E FILTRO EMI</b>
File/Carta da MANUALE\TEX1000\PFCPSL1000\PFC_FLT.dwg	Autore/Revisione: <b>PFCPSL1000</b>



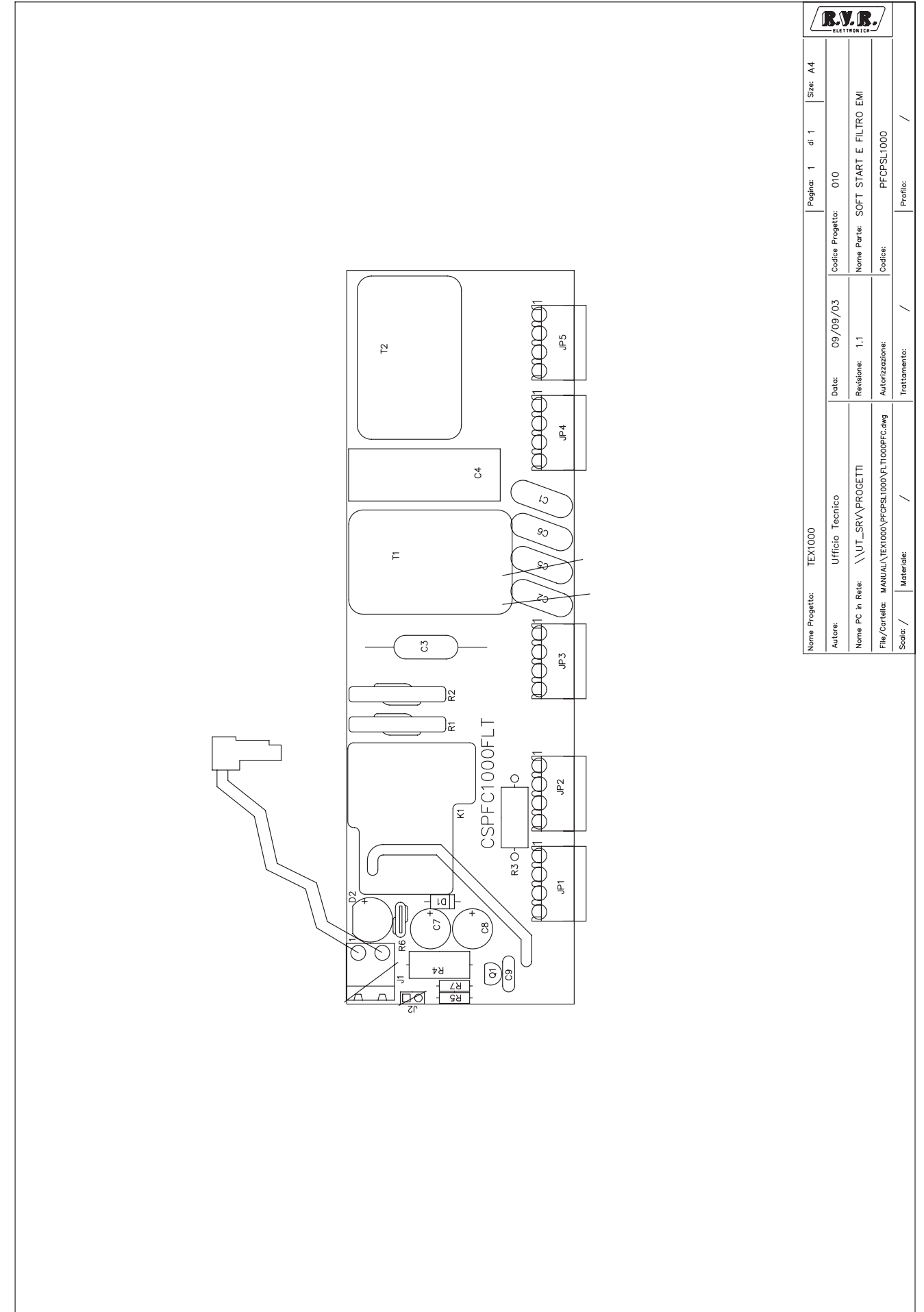
Nome e Progetto: <b>TEX1000</b>	Pagina: <b>1</b> di <b>1</b> Size: <b>A4</b>
Autore: <b>Ufficio Tecnico</b>	Data: <b>09/09/03</b>
Nome e PC in Rete: <b>\\UT_SRV\PROGETTI</b>	Codice Progetto: <b>010</b>
File/Carta da MANUALE\TEX1000\PFCPSL1000\PFC_FLT.dwg	Revisione: <b>1.1</b>
Nome e PC in Rete: <b>\\UT_SRV\PROGETTI</b>	Nome e Parte: <b>SENSORE DI CORRENTE PER PFC</b>
File/Carta da MANUALE\TEX1000\PFCPSL1000\PFC_FLT.dwg	Autore/Revisione: <b>PFCPSL1000</b>







Nome Progetto: TEX1000		Pagina: 1 di 1		Size: A4
Autore: Ufficio Tecnico		Data: 09/09/03		Codice Progetto: 010
Nome PC in Rete: \\UT_SRV\PROGETTI		Revisione: 1.1		Nome Parte: PFC CONTROLLER COMPONENT LAYOUT
File/Carrello: MANUALE\TEX1000\PFCPSL1000\PFC1000CN1.dwg		Autorizzazione:		Codice: PFCPSL1000
Scala: /	Materiale: /	Trattamento: /		Profilo: /



Nome Progetto: TEX1000		Pagina: 1 di 1		Size: A4
Autore: Ufficio Tecnico		Data: 09/09/03		Codice Progetto: 010
Nome PC in Rete: \\UT_SRV\PROGETTI		Revisione: 1.1		Nome Parte: SOFT START E FILTRO EMI
File/Carrello: MANUALE\TEX1000\PFCPSL1000\FLT1000PFC.dwg		Autorizzazione:		Codice: PFCPSL1000
Scala: /	Materiale: /	Trattamento: /		Profilo: /



PFC CONTROLLER Revised: Tuesday, September 16, 2003  
PFCPSL1000 Revision: 1.1  
TEX1000

Item	Quantity	Reference	Part
1	3	C1,C2,C7	CP 22uF
2	7	C3,C15,C19,C23,C27,C30,C34	CD 1uF
3	1	C4	CT1/25
4	1	C5	CP 1uF
5	1	C6	CP1uF
6	2	C8,C13	CP1KpF
7	4	C9,C16,C18,C24	CD10Kpf
8	1	C10	CD100pF
9	1	C11	22/25
10	3	C12,C17,C26	gen-25
11	1	C14	CP2K2pF-2.5%
12	2	C21,C20	220/25
13	1	C22	22uF/25
14	1	C25	CD470pF
15	1	C28	4.7uF/400
16	1	C29	10kPF-1KV
17	1	C31	4K7pF-1KV
18	2	C33,C32	CD1KpF
19	1	DL1	LED-D3R
20	2	DZ1,DZ2	9V-0.5W
21	1	DZ3	5V1-0.5W
22	5	D1,D2,D3,D4,D10	11DQ 06
23	2	D6,D5	1N4148
24	1	D8	LED V
25	1	D9	LM 336-2.5V
26	1	D12	1N4007
27	1	D13	UF4007
28	1	D14	BYV29-200
29	1	JP2	strip 2 90gr
30	1	JP3	JUMPER3
31	1	JP4	STRIP 90
32	3	JP6,JP7,JP8	MOLEX 4
33	1	JP9	MOLEX4
34	1	J1	STRIP 4
35	1	J2	MASCON2
36	1	J3	STRIP 3
37	1	L1	100uH
38	1	L2	VK200
39	2	OC2,OC1	K1010
40	2	Q1,Q5	BC237
41	1	Q2	BC307
42	1	Q3	IRFD120
43	1	Q4	IRFD9120
44	4	R1,R12,R24,R42	9K76
45	1	R2	330K
46	1	R3	33K
47	1	R4	68K
48	1	R5	470K
49	1	R6	20K0

Item	Quantity	Reference	Part
50	2	R8,R7	47K0
51	1	R9	330K0
52	1	R10	13K3
53	3	R11,R14,R32	1R5
54	3	R13,R21,R40	22R
55	1	R15	100K
56	3	R16,R25,R33	4K99
57	3	R17,R18,R35	2K37
58	4	R19,R26,R28,R30	1K5
59	1	R22	1M5
60	2	R23,R27	3K3
61	1	R29	150K-2W
62	1	R31	2R7
63	1	R34	4K7
64	2	R36,R37	1R0
65	1	R38	1M
66	1	R39	5K
67	1	R41	180K
68	2	R43,R44	10R
69	3	TR1,TR2,TR4	3106X-10K
70	1	TR3	10K
71	1	TSW 1	MYRRA-74093
72	1	U1	L4981A
73	1	U2	TC 426
74	1	U3	LM 258
75	1	U5	TNY254

SOFT SART E FILTRO EMI Revised: Tuesday, September 16, 2003  
PFCPSL1000 Revision: 1.1  
TEX1000

Item	Quantity	Reference	Part
1	4	C1,C2,C5,C6	Y2-4700pF
2	2	C4,C3	X2-1uF
3	1	C7	220/35
4	1	C8	100/35
5	1	C9	CD4K7pF
6	1	D1	1N4004
7	1	D2	W L02
8	5	JP1,JP2,JP3,JP4,JP5	M OLEX4
9	1	J1	KB2
10	1	J2	2 P i a z z o l e
11	1	K1	250VAC 30A
12	1	Q1	2N5064
13	2	R2,R1	10R
14	1	R3	390K-2W
15	1	R4	33R
16	1	R5	68K
17	1	R6	x
18	1	R7	3K3
19	1	T1	2X1.8m H
20	1	T2	2X1.8M m H

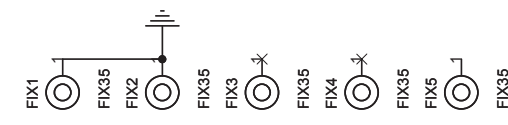
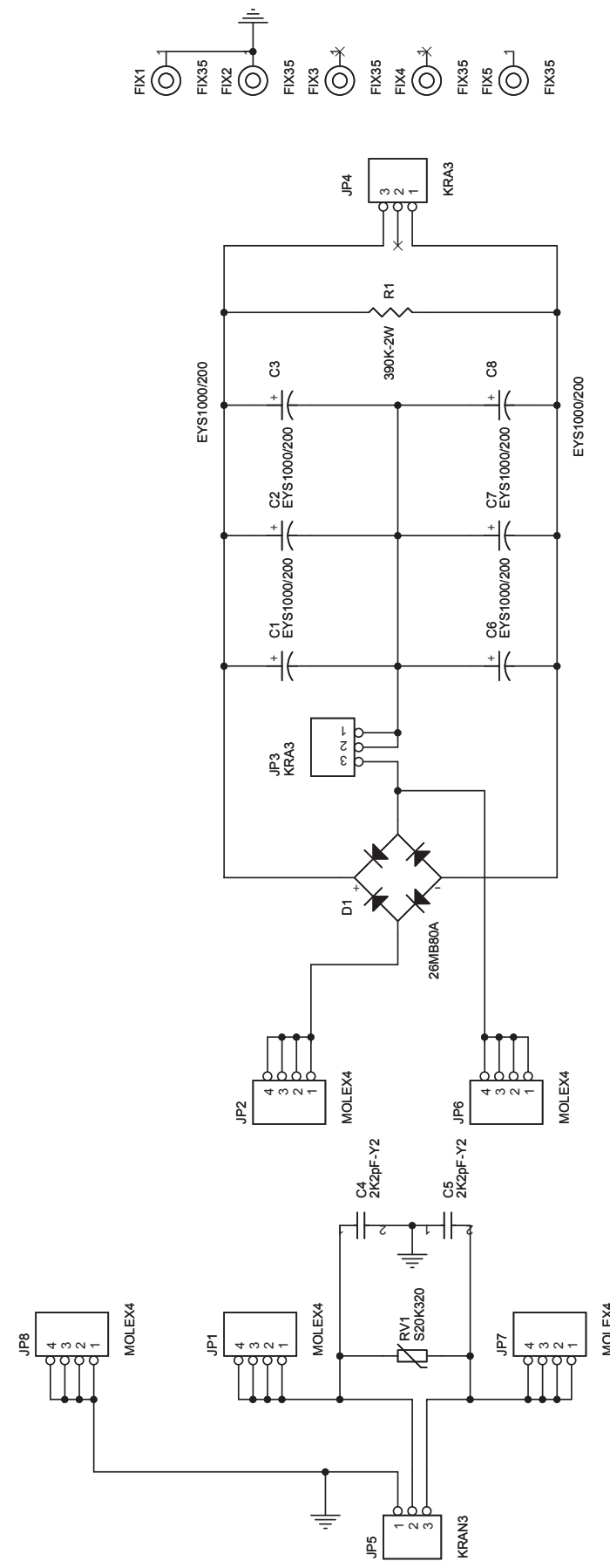
SENSORE DICORRENTE PER PFC Revised: Tuesday, September 16, 2003  
PFCPSL1000 Revision: 1.1  
TEX1000

Item	Quantity	Reference	Part
1	2	CS1,CS2	PE-51718
2	2	D2,D1	BYV27-200
3	2	JP1,JP2	FLO
4	2	PD1,PD4	LUNENO
5	2	PD2,PD3	LUNE
6	2	R2,R1	X

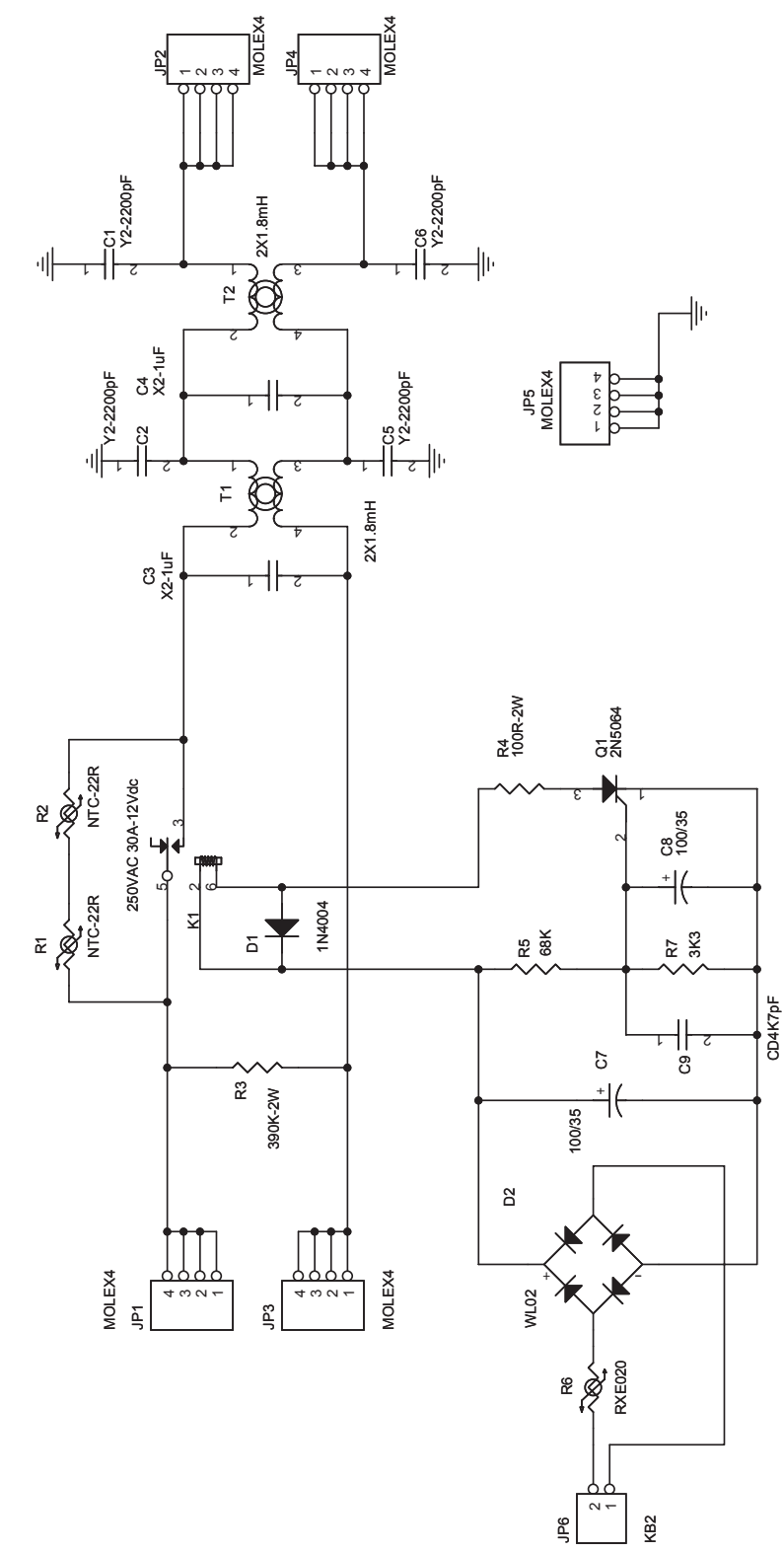
PFC POWER Revised: Tuesday, September 16, 2003  
PFCPSL1000 Revision: 1.1  
TEX1000

Item	Quantity	Reference	Part
1	2	CS2, CS1	PE-51718
2	1	C1	MKP 0.047uF 400
3	1	C2	MKP2.2uF/400
4	2	C4, C3	470uF-400
5	2	C5, C6	10nF-1KV
6	1	C7	100pF-1kV
7	1	D1	HFA50PAC
8	1	D2	20ETS08
9	1	D3	STTA806D
10	1	D4	UF4006
11	1	D5	GBPC2508W
12	2	D7, D6	1N4007
13	3	JP1, JP2, JP3	MOLEX4
14	5	JP4, JP5, JP6, JP7, JP8	MOLEX 4
15	1	JP9	MOLE4
16	1	JP10	PIAZZOLE
17	1	JP11	STRIP4
18	1	J1	KRAN3
19	1	J2	KRA4
20	4	J3, J4, J5, J6	CON1
21	1	L1	T94-2 6uH
22	1	L2	0,2mH
23	2	Q2, Q1	STW45MN50
24	1	RV1	S20K320
25	1	R1	4R7-2W
26	2	R14, R2	10K
27	4	R3, R10, R11, R17	1M0
28	8	R4, R5, R6, R7, R8, R9, R12, R13	510K
29	1	R15	100R-2W
30	1	R16	150K-2W

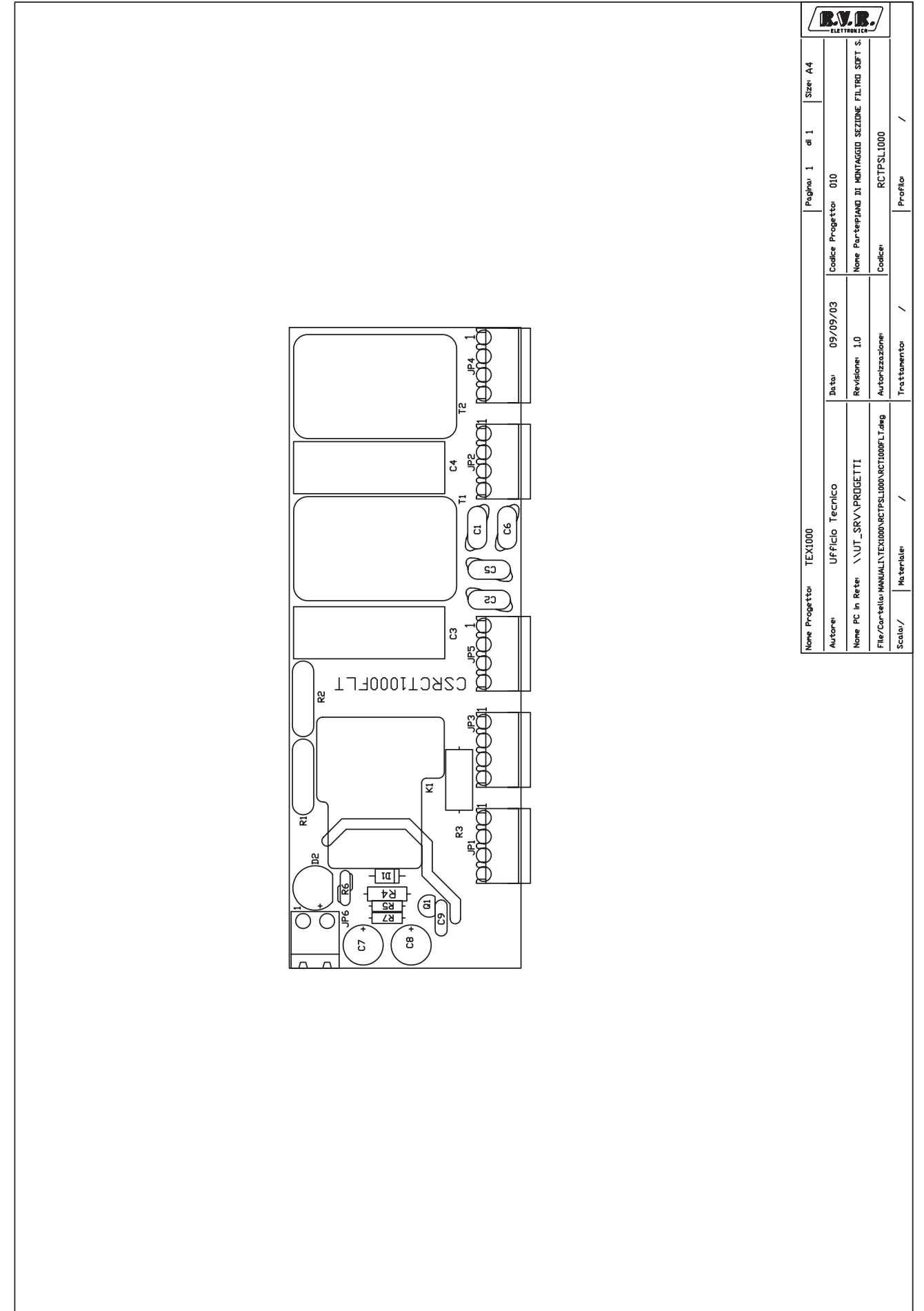
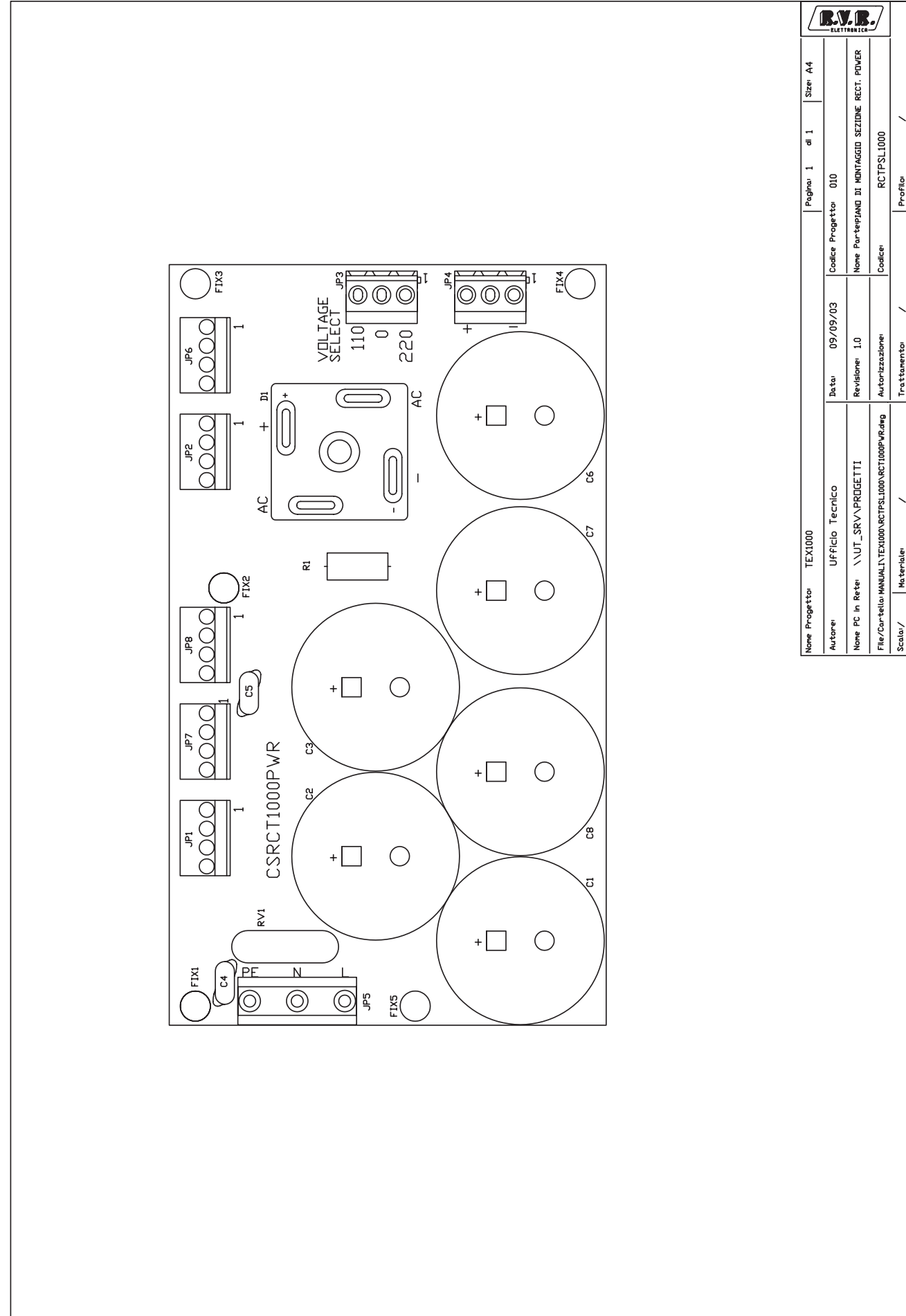
RCTPSL1000



Nome Progetto: TEX1000	Pagina: 1 di 1	Size: A4
Autore: Ufficio Tecnico	Codice Progetto: 010	
Nome PC in Rete: \UT_SRVPROGETTI	Data: 09/09/03	
File/Cartella: \MANUAL\TEX1000\RCTPSL1000\RECT_2PWE.DSN	Revisione: 1.0	Nome Parte: DOUBLE VOLTAGE
		Codice: RCTPSL1000
		Autorizzazione:



Nome Progetto: TEX1000	Pagina: 1 di 1	Size: A4
Autore: Ufficio Tecnico	Codice Progetto: 010	
Nome PC in Rete: \UT_SRVPROGETTI	Data: 09/09/03	
File/Cartella: \MANUAL\TEX1000\RCTPSL1000\RECT_FT.DSN	Revisione: 1.0	Nome Parte: SOFT SART E FILTRO EMI
		Codice: RCTPSL1000
		Autorizzazione:



RCTPSL1000

DOUBLE VOLTAGE Revised: Friday, March 11, 2005  
 RCTPSL1000 Revision: 1.0  
 TEX1000

Ufficio Tecnico

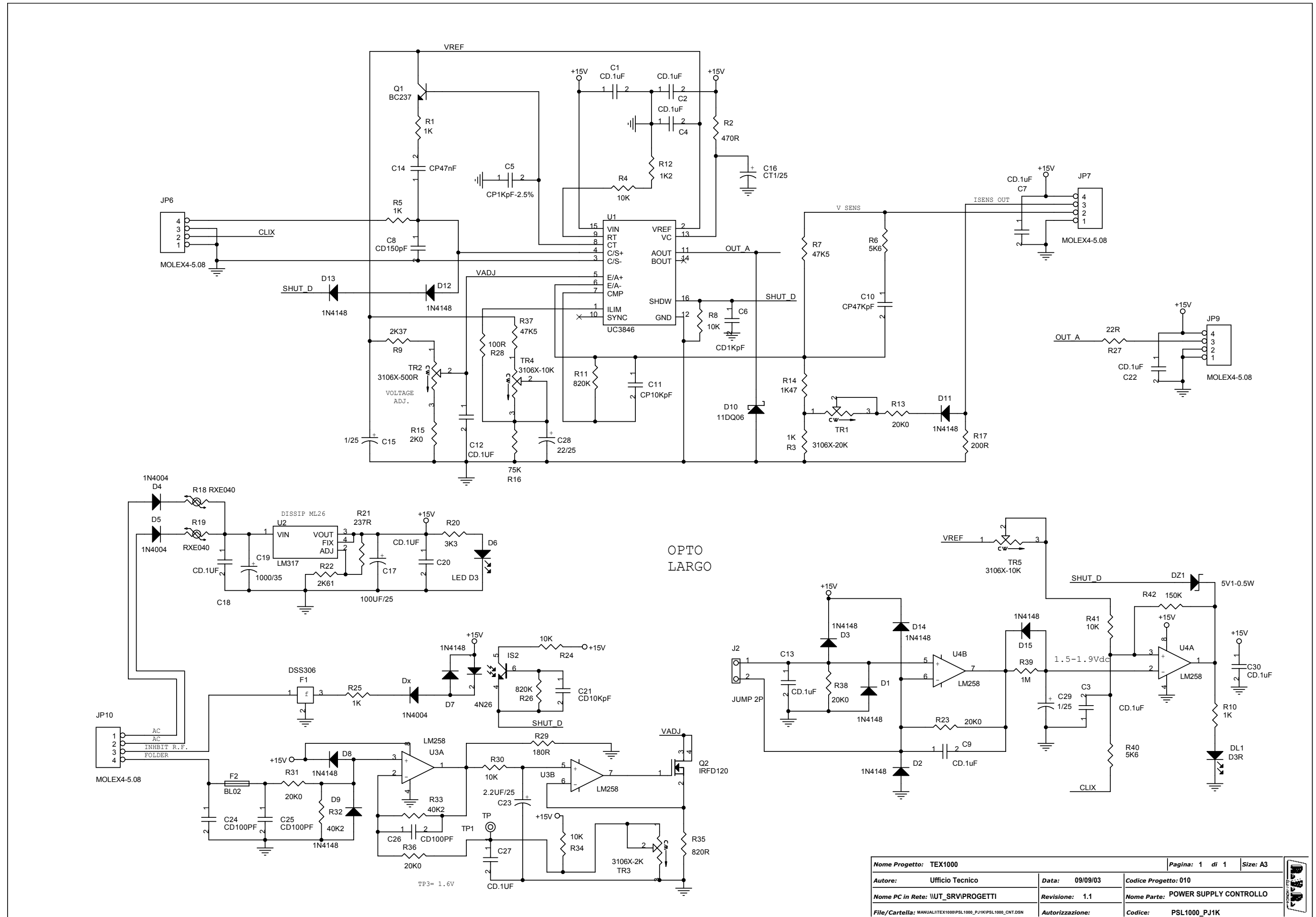
Item	Quantity	Reference	Part
1	6	C1, C2, C3, C6, C7, C8	EYS1000/200
2	2	C4, C5	2K2pF-Y2
3	1	D1	26MB80A
4	5	FIX1, FIX2, FIX3, FIX4, FIX5	FIX35
5	5	JP1, JP2, JP6, JP7, JP8	MOLEX4
6	2	JP3, JP4	KRA3
7	1	JP5	KRAN3
8	1	RV1	S20K320
9	1	R1	390K-2W

SOFT SART E FILTRO EMI Revised: Friday, March 11, 2005  
 RCTPSL1000 Revision: 1.0  
 TEX1000

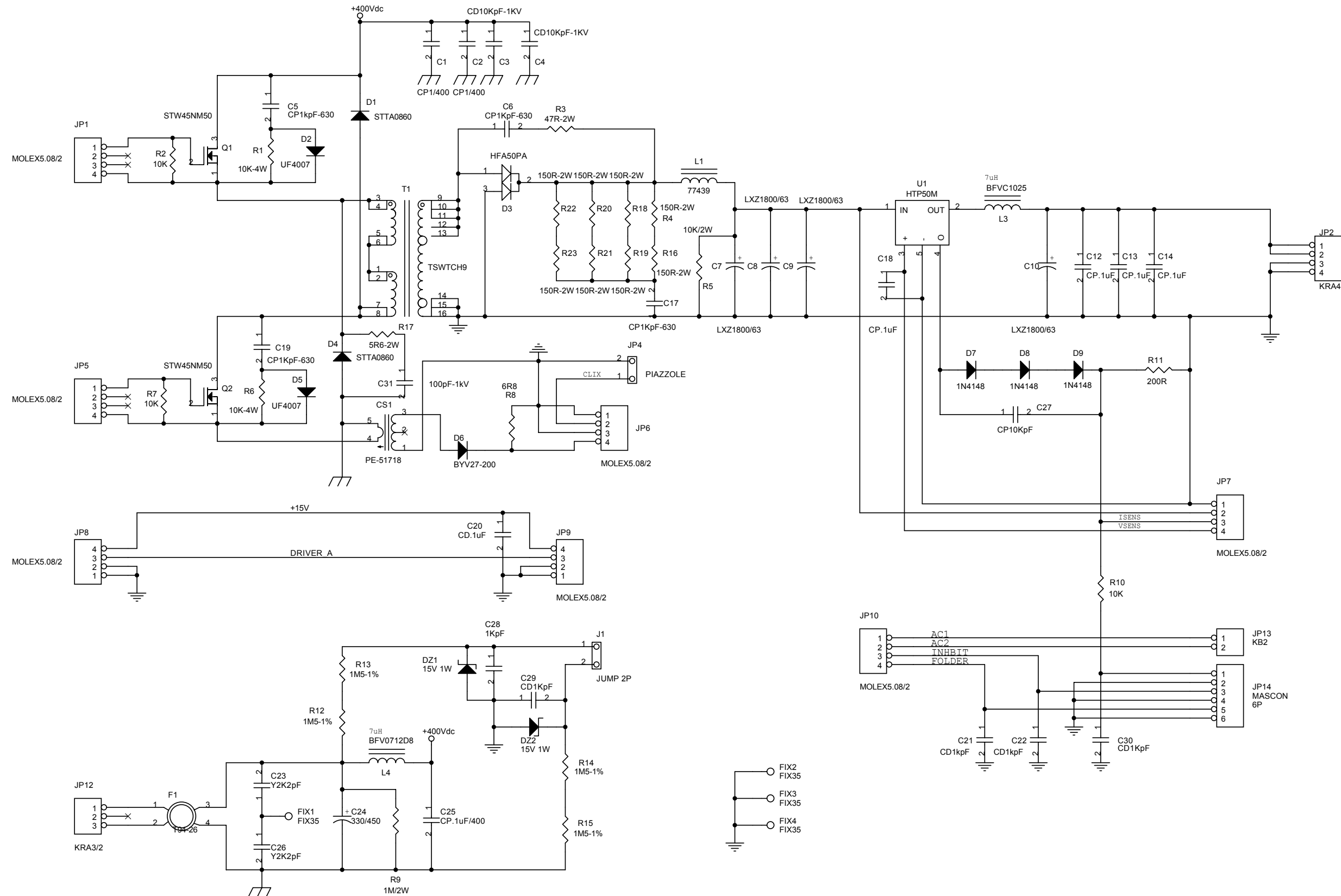
Ufficio Tecnico

Item	Quantity	Reference	Part
1	4	C1, C2, C5, C6	Y2-2200pF
2	2	C3, C4	X2-1uF
3	2	C7, C8	100/35
4	1	C9	CD4K7pF
5	1	D1	1N4004
6	1	D2	WL02
7	5	JP1, JP2, JP3, JP4, JP5	MOLEX4
8	1	JP6	KB2
9	1	K1	250VAC 30A-12Vdc
10	1	Q1	2N5064
11	2	R1, R2	NTC-22R
12	1	R3	390K-2W
13	1	R4	100R-2W
14	1	R5	68K
15	1	R6	RXE020
16	1	R7	3K3
17	2	T1, T2	2X1.8mH

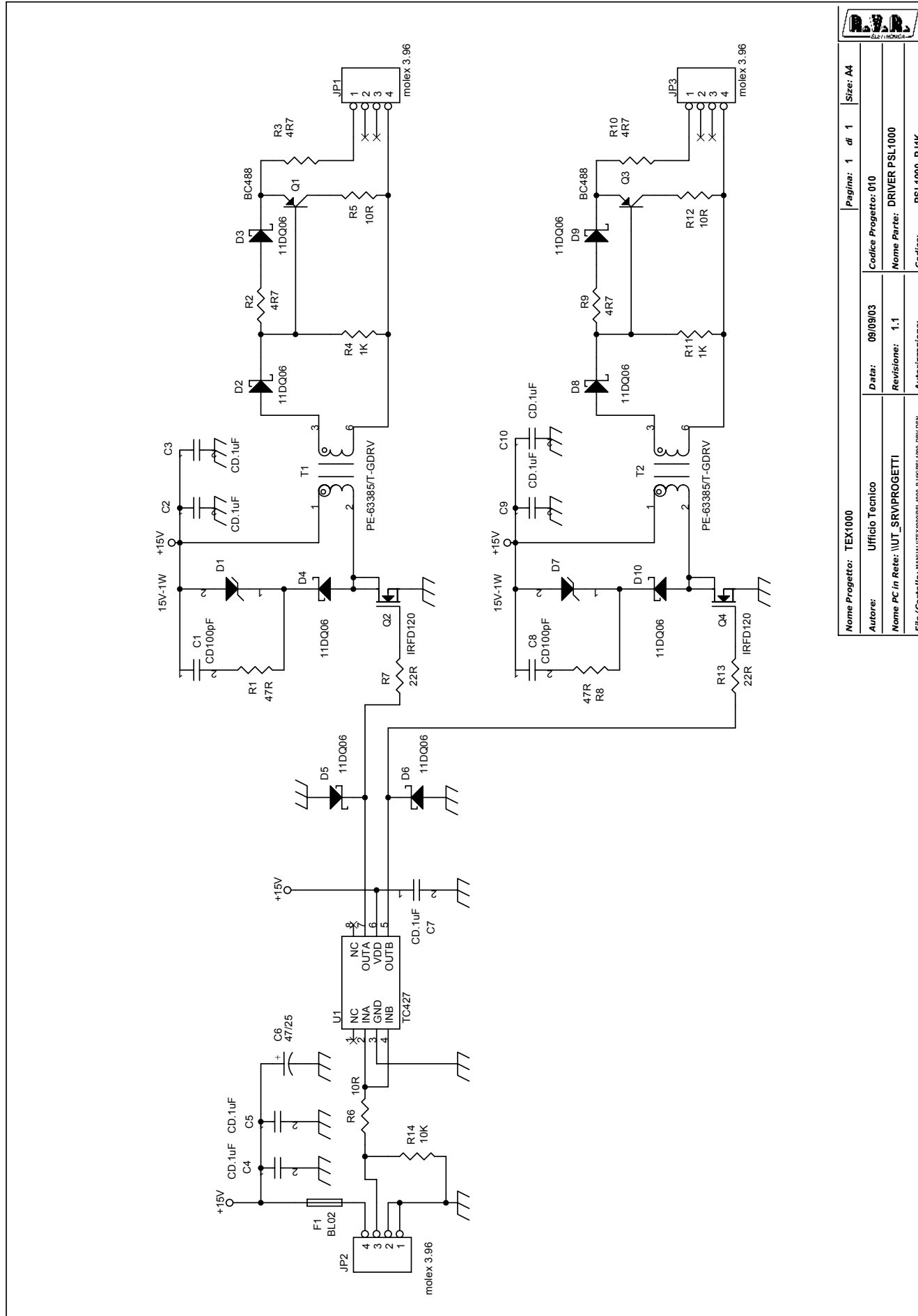




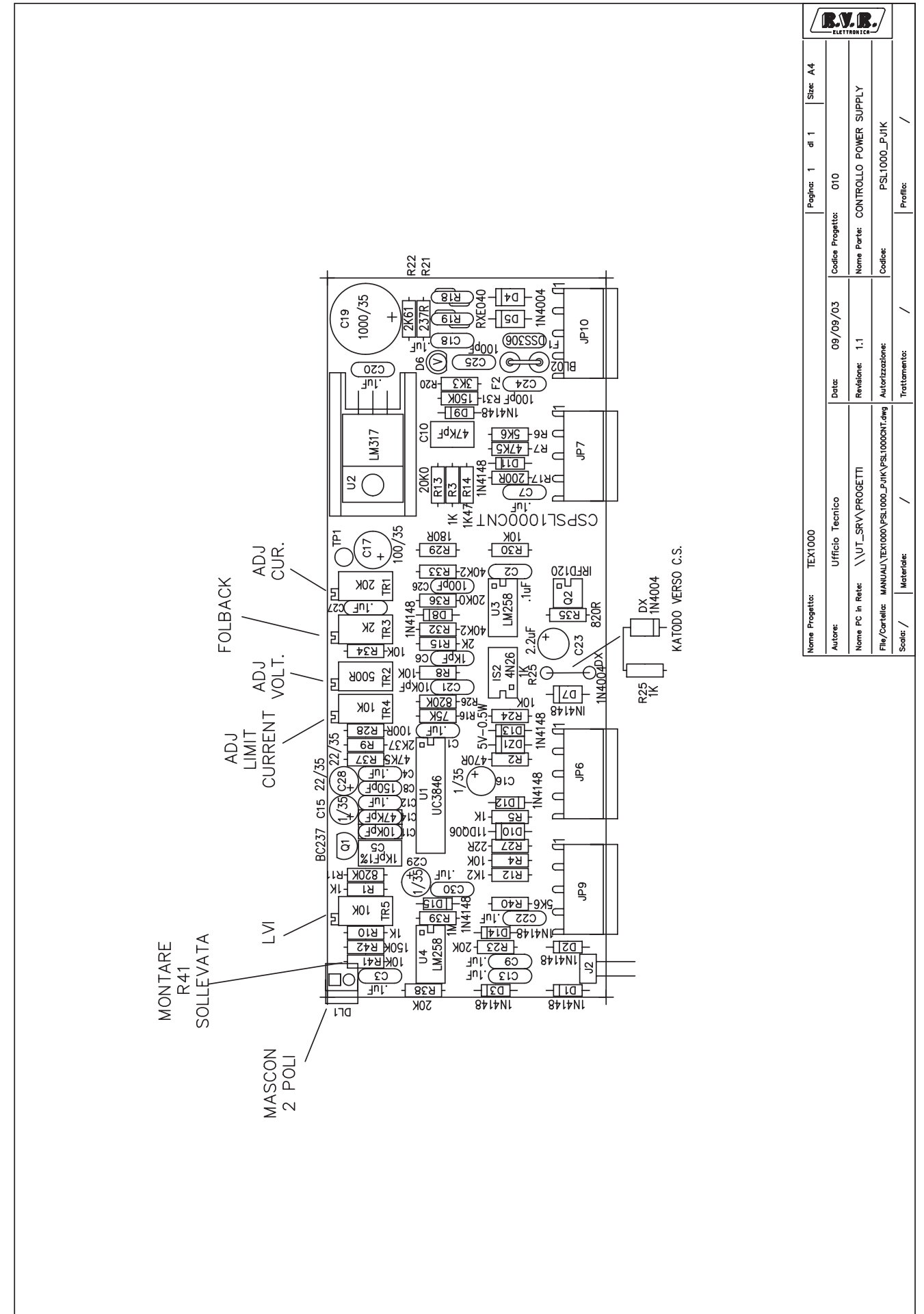
Nome Progetto: TEX1000		Pagina: 1 di 1	Size: A3
Autore: Ufficio Tecnico	Data: 09/09/03	Codice Progetto: 010	
Nome PC in Rete: \LUT_SRV\PROGETTI	Revisione: 1.1	Nome Parte: POWER SUPPLY CONTROLLO	
File/Cartella: MANUALE\TEX1000\PSL1000_PJ1K\PSL1000_CNT.DSN	Autorizzazione:	Codice: PSL1000_PJ1K	



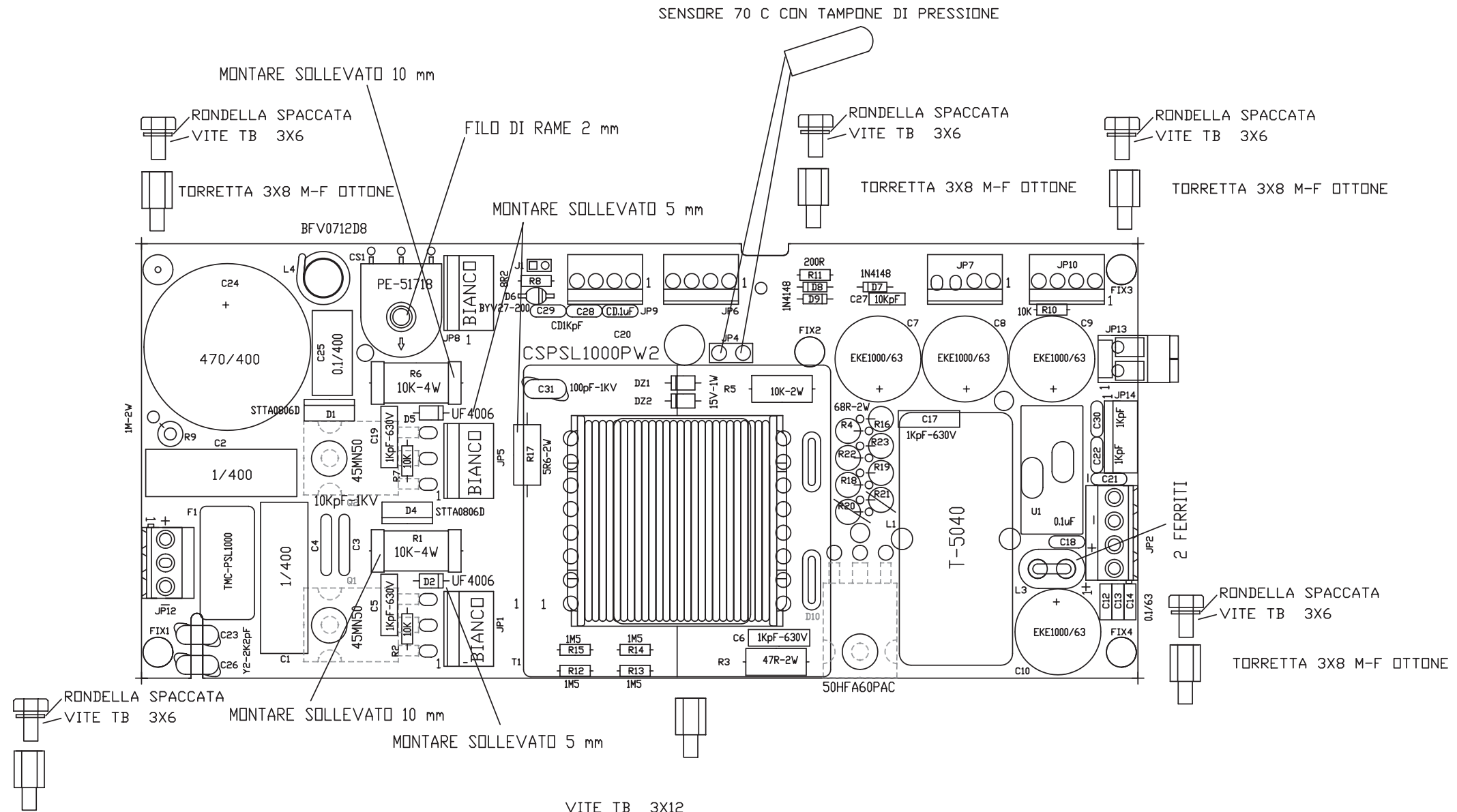
Nome Progetto: TEX1000		Pagina: 1 di 1		Size: A3
Autore: Ufficio Tecnico	Data: 09/09/03	Codice Progetto: 010		
Nome PC in Rete: \\UT_SRV\PROGETTI	Revisione: 2.1	Nome Parte: POWER SECTION PSL1000		
File/Cartella: MANUALITEX1000\PSL1000_PJ1K\PSL1000_PWR_SM.DSN	Autorizzazione:	Codice: PSL1000_PJ1K		



Nome Progetto: TEX1000	Pagina: 1	di 1	Size: A4
Autore: Ufficio Tecnico	Data: 09/09/03	Codice Progetto: 010	
Nome PC in Rete: \UT_SRV\PROGETTI	Revisione: 1.1	Nome Parte: DRIVER PSL1000	
File/Cartella: \MANUALI\TEX1000\PSL1000_PJ1K\PSL1000_DRV.DSN	Autorizzazioni:	Codice: PSL1000_PJ1K	

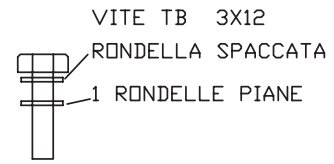


Nome Progetto: TEX1000	Pagina: 1	di 1	Size: A4
Autore: Ufficio Tecnico	Data: 09/09/03	Codice Progetto: 010	
Nome PC in Rete: \UT_SRV\PROGETTI	Revisione: 1.1	Nome Parte: CONTROLLO POWER SUPPLY	
File/Caricella: \MANUALI\TEX1000\PSL1000_PJ1K\PSL1000CNT.dwg	Autorizzazioni:	Codice: PSL1000_PJ1K	
Scale: /	Materiale: /	Trattamento: /	Profilo: /



NOTE:

FISSAGGIO MOSFET E DIODI TB 3X12  
SOTTO AI MOS E AL DIODO GRASSO SILIC CON 1 MICA SARCON 25GHR



Nome Progetto: TEX1000		Pagina: 1 di 1		Size: A3
Autore: Ufficio Tecnico		Data: 09/09/03	Codice Progetto: 010	
Nome PC in Rete: \\UT_SRV\PROGETTI		Revisione: 1.1	Nome Parte: POWER SECTION PSL1000	
File/Cartella: MANUALI\TEX1000\PSL1000_PJ1K\PSL1000MNT_SM.dwg		Autorizzazione:	Codice: PSL1000_PJ1K	
Scala: /	Materiale: /	Trattamento: /	Profilo: /	





Item	Quantity	Reference	Part
50	1	R35	820R
51	1	R39	1M
52	1	R42	150K
53	1	TP1	TP
54	1	TR1	3106X-20K
55	1	TR2	3106X-500R
56	1	TR3	3106X-2K
57	2	TR5, TR4	3106X-10K
58	1	U1	UC3846
59	1	U2	LM317
60	2	U4, U3	LM258

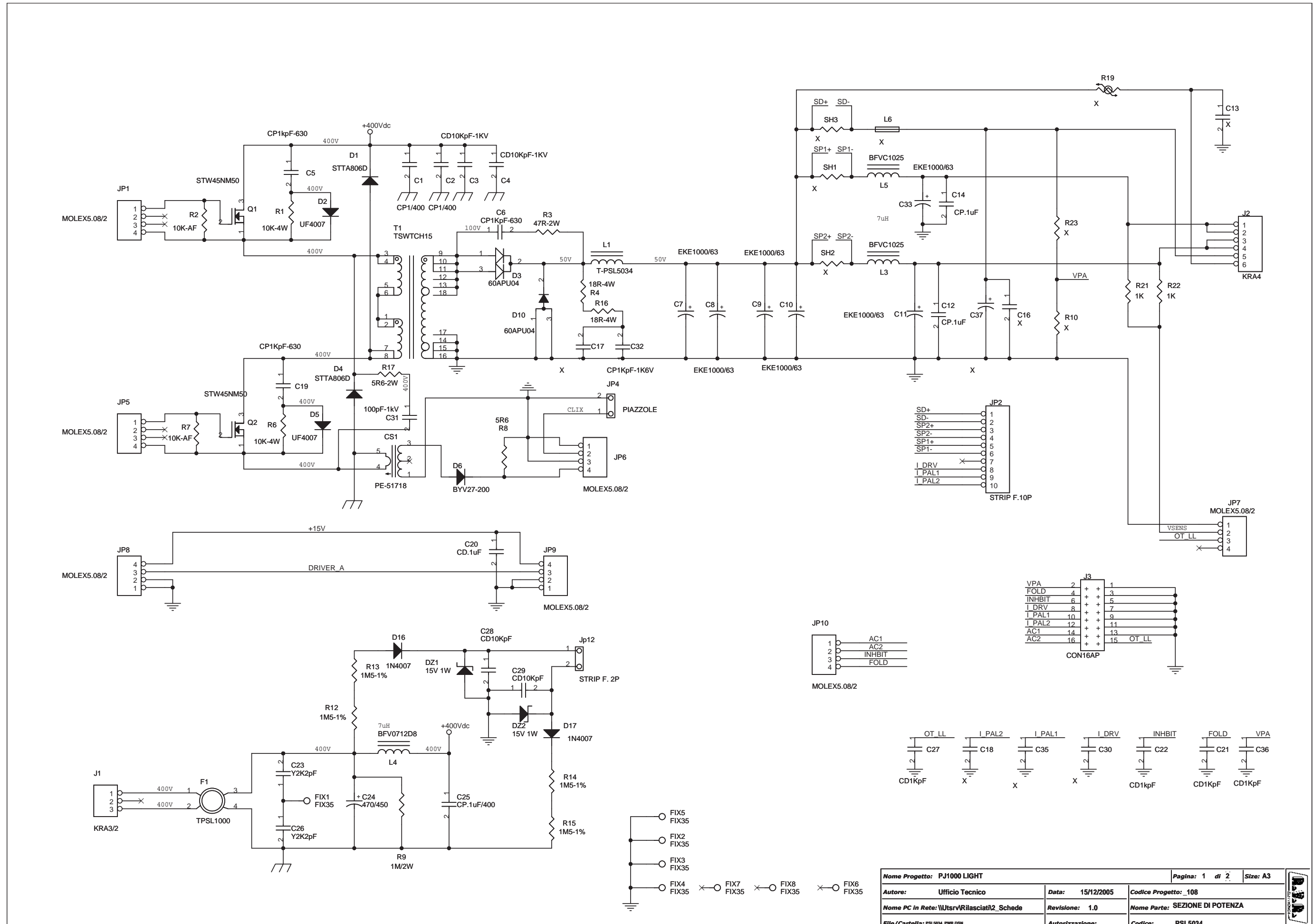
DRIVER PSL1000 Revised: Tuesday, September 16, 2003  
 PSL1000\_PJ1K Revision: 1.1  
 TEX1000

Item	Quantity	Reference	Part
1	2	C1, C8	CD100pF
2	7	C2, C3, C4, C5, C7, C9, C10	CD.1uF
3	1	C6	47/25
4	2	D7, D1	15V-1W
5	8	D2, D3, D4, D5, D6, D8, D9, D10	11DQ06
6	1	F1	BL02
7	3	JP1, JP2, JP3	molex 3.96
8	2	Q3, Q1	BC488
9	2	Q4, Q2	IRFD120
10	2	R1, R8	47R
11	4	R2, R3, R9, R10	4R7
12	2	R4, R11	1K
13	3	R5, R6, R12	10R
14	2	R7, R13	22R
15	1	R14	10K
16	2	T1, T2	PE-63385/T-GDRV
17	1	U1	TC427

POWER SECTION PSL1000 Revised: Tuesday, September 16, 2003  
 PSL1000\_PJ1K Revision: 2.1  
 TEX1000

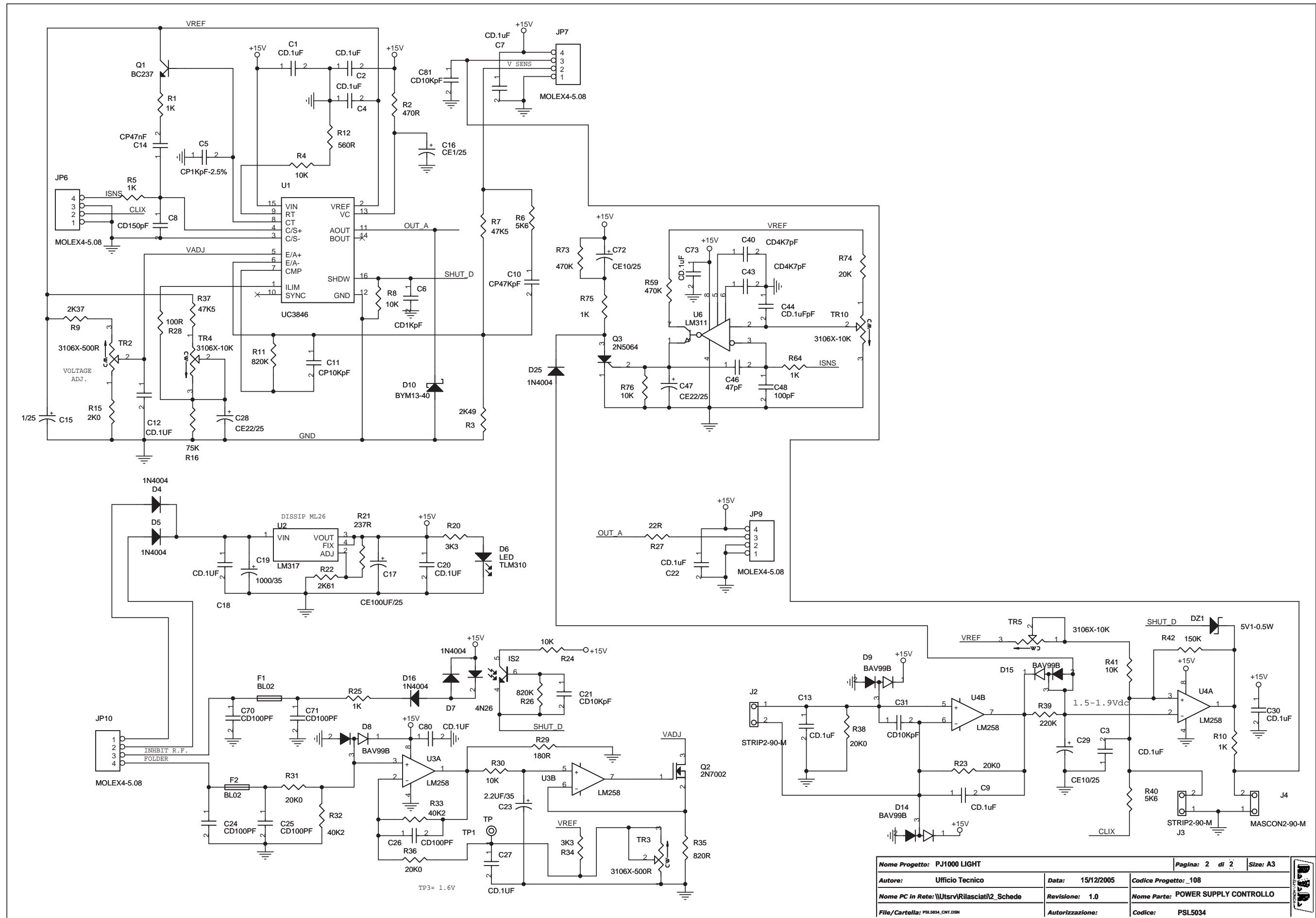
Item	Quantity	Reference	Part
1	1	CS1	PE-51718
2	2	C2, C1	CP1/400
3	2	C4, C3	CD10KpF-1KV
4	4	C5, C6, C17, C19	CP1KpF-630
5	4	C7, C8, C9, C10	LXZ1800/63
6	4	C12, C13, C14, C18	CP.1uF
7	1	C20	CD.1uF
8	4	C21, C22, C29, C30	CD1KpF
9	2	C26, C23	Y2K2pF
10	1	C24	330/450
11	1	C25	CP.1uF/400
12	1	C27	CP10KpF
13	1	C28	1KpF
14	1	C31	100pF-1kV
15	2	DZ1, DZ2	15V 1W
16	2	D4, D1	STTA0860
17	2	D5, D2	UF4007
18	1	D3	HFA50PA
19	1	D6	BYV27-200
20	3	D7, D8, D9	1N4148
21	4	FIX1, FIX2, FIX3, FIX4	FIX35
22	1	F1	T94-26
23	7	JP1, JP5, JP6, JP7, JP8, JP9, JP10	MOLEX5.08/2
24	1	JP2	KRA4
25	1	JP4	PIAZZOLE
26	1	JP12	KRA3/2
27	1	JP13	KB2
28	1	JP14	MASCON
29	1	J1	JUMP 2P
30	1	L1	77439
31	1	L3	BFVC1025
32	1	L4	BFV0712D8
33	2	Q1, Q2	STW45NM50
34	2	R1, R6	10K-4W
35	3	R2, R7, R10	10K
36	1	R3	47R-2W
37	8	R4, R16, R18, R19, R20, R21, R22, R23	150R-2W
38	1	R5	10K/2W
39	1	R8	6R8
40	1	R9	1M/2W
41	1	R11	200R
42	4	R12, R13, R14, R15	1M5-1%
43	1	R17	5R6-2W
44	1	T1	TSWTCH9
45	1	U1	HTP50M



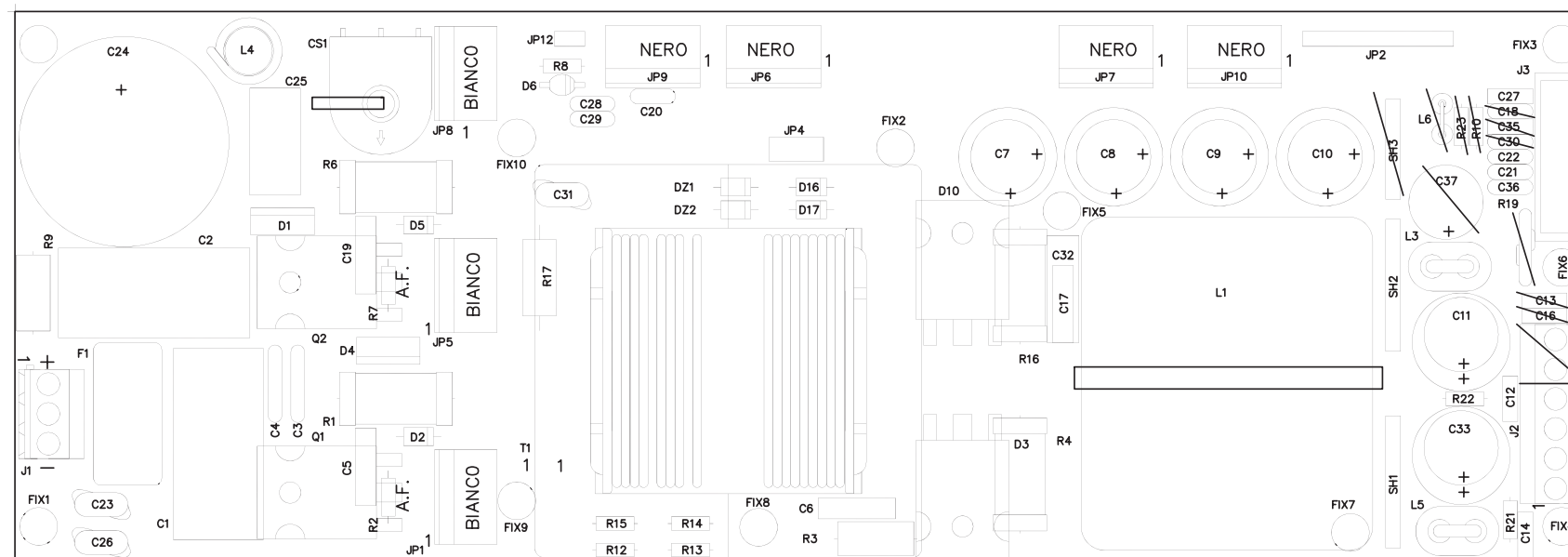


Nome Progetto: PJ1000 LIGHT		Pagina: 1 di 2	Size: A3
Autore: Ufficio Tecnico	Data: 15/12/2005	Codice Progetto: _108	
Nome PC in Rete: \Utsrv\Rilasciat@2_Schede	Revisione: 1.0	Nome Parte: SEZIONE DI POTENZA	
File/Cartella: PSL5034_PWR.DSN	Autorizzazione:	Codice: PSL5034	

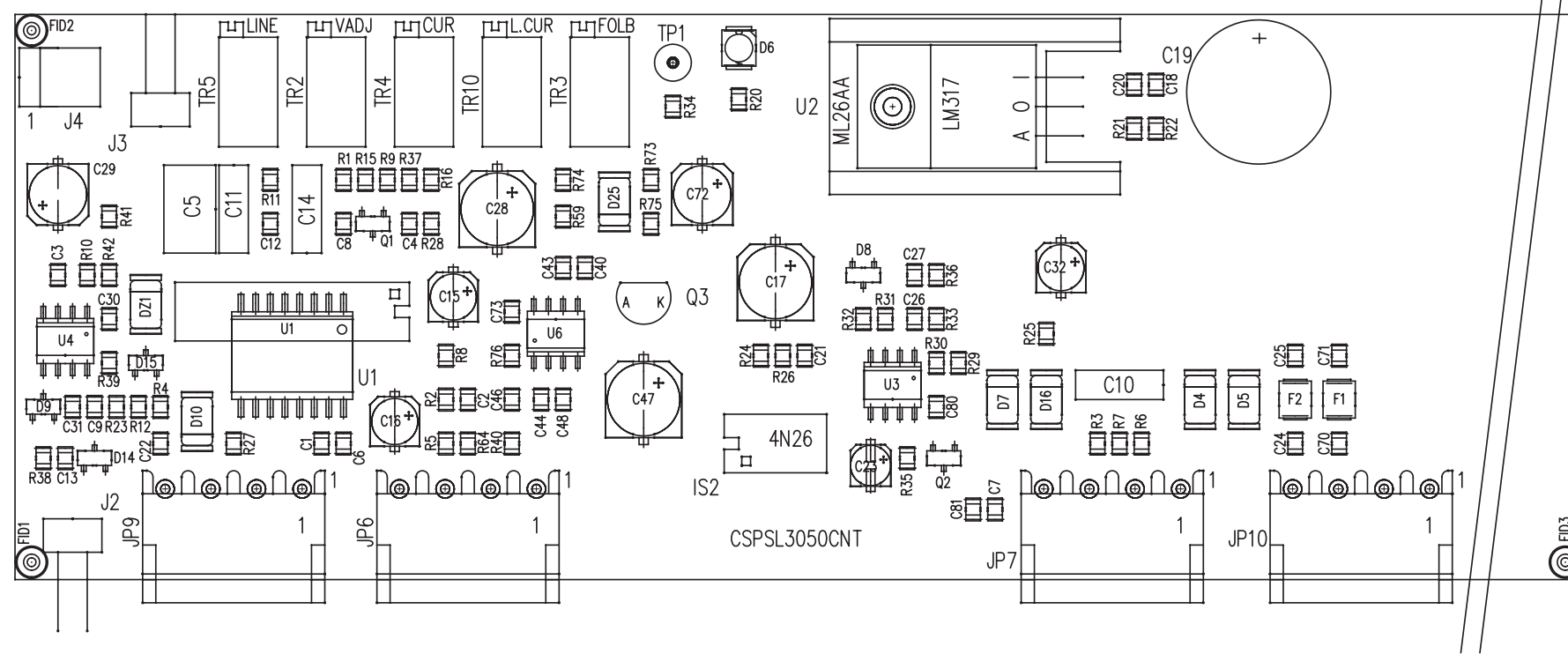




Nome Progetto: PJ1000 LIGHT		Pagina: 2 di 2		Size: A3
Autore: Ufficio Tecnico	Data: 15/12/2005	Codice Progetto: 108		
Nome PC in Rete: \\\Utsrv\Relasciati\2_Schede		Revisione: 1.0	Nome Parte: POWER SUPPLY CONTROLLO	
File/Cartella: PSL5034_CMT.DSN	Autorizzazione:	Codice: PSL5034		



	NOME PROGETTO: PJ1000-LIGHT	NOME PARTE: PIANO DI MONTAGGIO SEZIONE POWER PSL5034			
	AUTORE: GRIPTECH	DATA: 19/04/2004	REVISIONE: 1.0	SCALA: 1:1	SIZE: A3
ARCHIVIAZIONE ELETTRONICA: "CARTELLA PROGETTI" SU "UT_SRV"		CODICE PROGETTO: _108	CODICE DISEGNO: PSL5034		
MATERIALE: /	TRATTAMENTO: /	PROFILO: /	STATO: ESECUTIVO		



	NOME PROGETTO: PJ1000-LIGHT	NOME PARTE: Control Board
	AUTORE: GRIPTECH - REV.: U.T.	DATA: 13/12/2005 REVISIONE: 1.0 SCALA: 2:1 SIZE: A3 PAGINA: 2 DI 2
ARCHIVIAZIONE ELETTRONICA: "CARTELLA PROGETTI" SU "UTSRV"	CODICE PROGETTO: _108	CODICE DISEGNO: PSL5034
MATERIALE: /	TRATTAMENTO: /	PROFILO: / STATO: /

SEZIONE DI POTENZA Revised: Thursday, December 15, 2005

PSL5034 Revision: 1.0

PJ1000 LIGHT

\_108

Ufficio Tecnico

Item	Quantity	Reference	Part
1	1	CS1	PE-51718
2	2	C1, C2	CP1/400
3	2	C3, C4	CD10KpF-1KV
4	3	C5, C6, C19	CP1KpF-630
5	6	C7, C8, C9, C10, C11, C33	EKE1000/63
6	2	C12, C14	CP.1uF
7	14	SH1, SH2, SH3, L6, R10, C13, C16, C17, C18, R19, R23, C30, C35, C37	X
8	1	C20	CD.1uF
9	4	C21, C22, C27, C36	CD1KpF
10	2	C23, C26	Y2K2pF
11	1	C24	470/450
12	1	C25	CP.1uF/400
13	2	C28, C29	CD10KpF
14	1	C31	100pF-1kV
15	1	C32	CP1KpF-1K6V
16	2	DZ1, DZ2	15V 1W
17	2	D1, D4	STTA806D
18	2	D2, D5	UF4007
19	2	D3, D10	60APU04
20	1	D6	BYV27-200
21	2	D16, D17	1N4007
22	8	FIX1, FIX2, FIX3, FIX4, FIX5, FIX6, FIX7, FIX8	FIX35
23	1	F1	TPSL1000
24	7	JP1, JP5, JP6, JP7, JP8, JP9, JP10	MOLEX5.08/2
25	1	JP2	STRIP F.10P
26	1	JP4	PIAZZOLE
27	1	Jp12	STRIP F. 2P
28	1	J1	KRA3/2
29	1	J2	KRA4
30	1	J3	CON16AP
31	1	L1	T-PSL5034
32	2	L3, L5	BFVC1025
33	1	L4	BFV0712D8
34	2	Q1, Q2	STW45NM50
35	2	R1, R6	10K-4W
36	2	R2, R7	10K-AF
37	1	R3	47R-2W
38	2	R4, R16	18R-4W
39	1	R8	5R6
40	1	R9	1M/2W
41	4	R12, R13, R14, R15	1M5-1%
42	1	R17	5R6-2W
43	2	R21, R22	1K
44	1	T1	TSWTCH15

POWER SUPPLY CONTROLLO Revised: Thursday, December 15, 2005

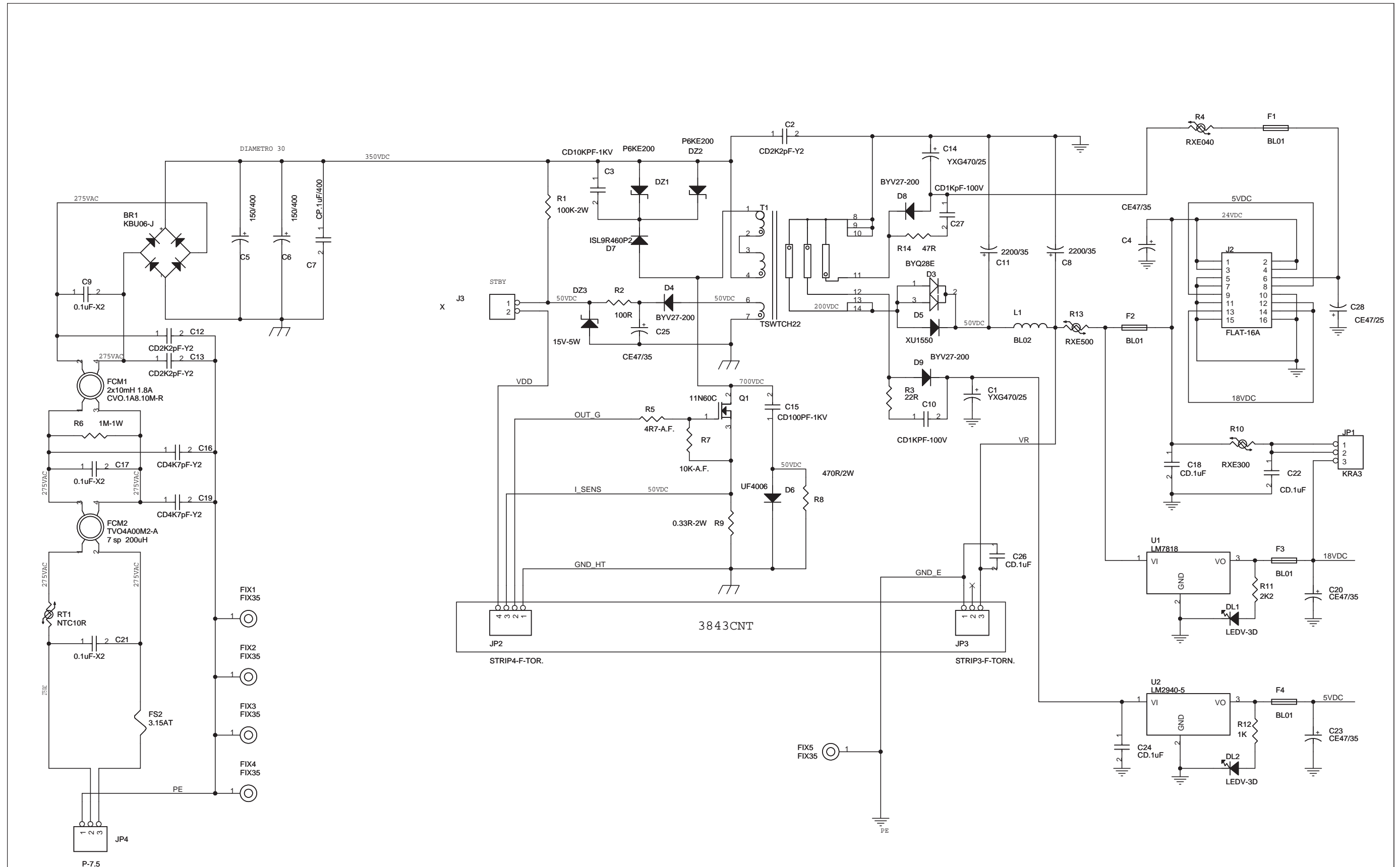
PSL5034 Revision: 1.0

PJ1000 LIGHT

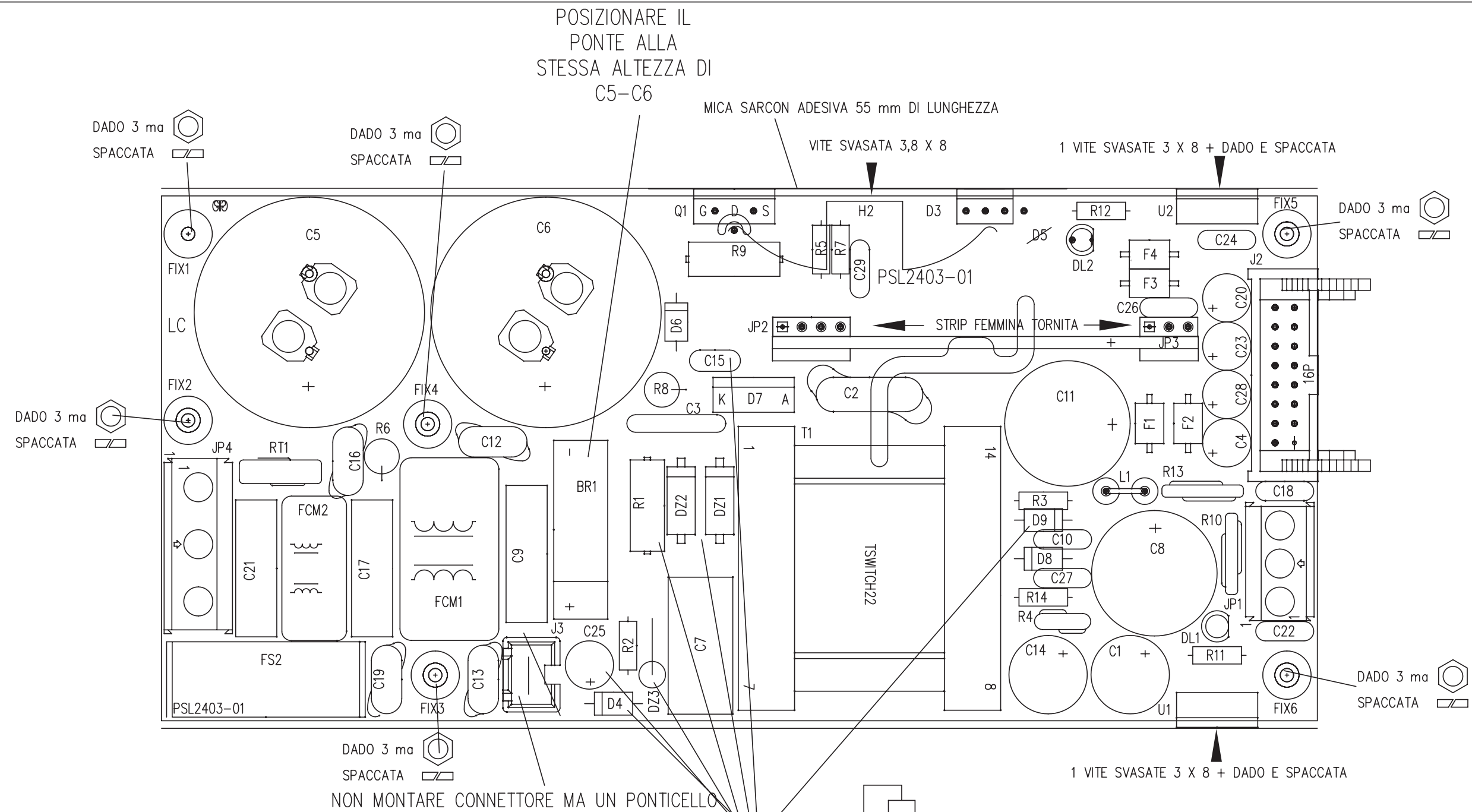
\_108

Ufficio Tecnico

Item	Quantity	Reference	Part
1	15	C1, C2, C3, C4, C7, C9, C12, C13, C18, C20, C22, C27, C30, C73, C80	CD.1UF
2	1	C5	CP1KpF-2.5%
3	1	C6	CD1KpF
4	1	C8	CD150pF
5	1	C10	CP47KpF
6	1	C11	CP10KpF
7	1	C14	CP47nF
8	1	C15	1/25
9	1	C16	CE1/25
10	1	C17	CE100UF/25
11	1	C19	1000/35
12	3	C21, C31, C81	CD10KpF
13	1	C23	2.2UF/35
14	5	C24, C25, C26, C70, C71	CD100PF
15	2	C28, C47	CE22/25
16	2	C29, C72	CE10/25
17	2	C40, C43	CD4K7pF
18	1	C44	CD.1uFpF
19	1	C46	47pF
20	1	C48	100pF
21	1	DZ1	5V1-0.5W
22	5	D4, D5, D7, D16, D25	1N4004
23	1	D6	LED
24	4	D8, D9, D14, D15	BAV99B
25	1	D10	BYM13-40
26	2	F1, F2	BL02
27	1	IS2	4N26
28	4	JP6, JP7, JP9, JP10	MOLEX4-5.08
29	2	J2, J3	STRIP2-90-M
30	1	J4	MASCON2-90-M
31	1	Q1	BC237
32	1	Q2	2N7002
33	1	Q3	2N5064
34	6	R1, R5, R10, R25, R64, R75	1K
35	1	R2	470R
36	1	R3	2K49
37	6	R4, R8, R24, R30, R41, R76	10K
38	2	R6, R40	5K6
39	2	R7, R37	47K5
40	1	R9	2K37
41	2	R11, R26	820K
42	1	R12	560R
43	1	R15	2K0
44	1	R16	75K
45	2	R20, R34	3K3
46	1	R21	237R
47	1	R22	2K61
48	4	R23, R31, R36, R38	20K0
49	1	R27	22R
50	1	R28	100R
51	1	R29	180R
52	2	R32, R33	40K2
53	1	R35	820R
54	1	R39	220K
55	1	R42	150K
56	2	R59, R73	470K
57	1	R74	20K
58	1	TP1	TP
59	2	TR2, TR3	3106X-500R
60	3	TR4, TR5, TR10	3106X-10K
61	1	U1	UC3846



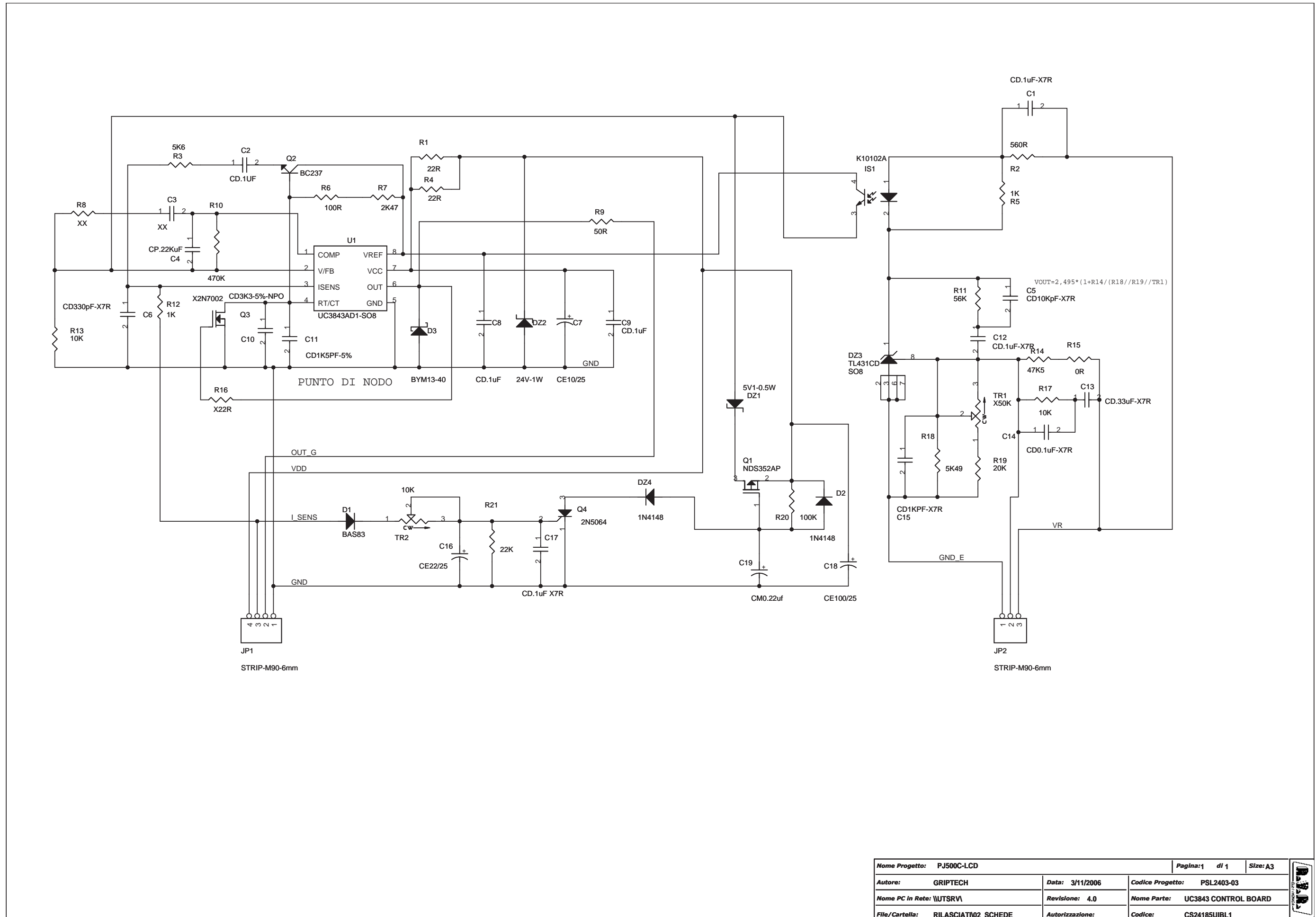
Nome Progetto:	PJ500C-LCD	Pagina:	1 di 1	Size:	A3
Autore:	GRIPTECH	Data:	03/11/2006	Codice Progetto:	PSL2403_03
Nome PC in Rete:	WTSRV	Revisione:	3.0	Nome Parte:	POWER SUPPLY 5/18-/18/24Vdc
File/Cartella:	RILASCIATN02_SCHEDE	Autorizzazione:		Codice:	FLY2403_03



	NOME PROGETTO: PJ500C-LCD	NOME PARTE: PPOWER SECTION PSL2403-03
	AUTORE: GRIPTECH	DATA: 03/11/2006   REVISIONE: 3.0   SCALA: 2:1   SIZE: A3   PAGINA: 1 DI 2
ARCHIVIAZIONE ELETTRONICA: "CARTELLA PROGETTI" SU "UT_SRV"	CODICE PROGETTO: 012	CODICE DISEGNO: PSL2403-03
MATERIALE: /	TRATTAMENTO: /	PROFILO: /
		STATO: ESECUTIVO

FLY2403\_03  
 PSL2403\_03  
 Date: 03/11/ 2006  
 Revision: 3,0  
 GRIPTECH

Item	Quantity	Reference	Part
1	1	BR1	KBU06-J
2	2	C1, C14	YXG470/25
3	3	C2, C12, C13	CD2K2pF-Y2
4	1	C3	CD10KPF-1KV
5	4	C4, C20, C23, C25	CE47/35
6	2	C5, C6	150/400
7	1	C7	CP.1uF/400
8	2	C8, C11	2200/35
9	3	C9, C17, C21	0.1uF-X2
10	2	C10, C27	CD1KpF-100V
11	1	C15	CD100PF-1KV
12	2	C16, C19	CD4K7pF-Y2
13	4	C18, C22, C24, C26	CD.1uF
14	1	C28	CE47/25
15	2	DL1, DL2	LEDV-3D
16	2	DZ1, DZ2	P6KE200
17	1	DZ3	15V-5W
18	1	D3	BYQ28E
19	3	D4, D8, D9	BYV27-200
20	1	D5	XU1550
21	1	D6	UF4006
22	1	D7	ISL9R460P2
23	1	FCM1	CVO.1A8.10M-R
24	1	FCM2	TVO4A00M2-A
25	5	FIX1, FIX2, FIX3, FIX4, FIX5	FIX35
26	1	FS2	3.15AT
27	4	F1, F2, F3, F4	BL01
28	1	JP1	KRA3
29	1	JP2	STRIP4-F-TOR.
30	1	JP3	STRIP3-F-TORN.
31	1	JP4	P-7.5
32	1	J2	FLAT-16A
33	1	J3	X
34	1	L1	BL02
35	1	Q1	11N60C
36	1	RT1	NTC10R
37	1	R1	100K-2W
38	1	R2	100R
39	1	R3	22R
40	1	R4	RXE040
41	1	R5	4R7-A.F.
42	1	R6	1M-1W
43	1	R7	10K-A.F.
44	1	R8	470R/2W
45	1	R9	0.33R-2W
46	1	R10	RXE300
47	1	R11	2K2
48	1	R12	1K
49	1	R13	RXE500
50	1	R14	47R
51	1	T1	TSWTCH22
52	1	U1	LM7818
53	1	U2	LM2940-5



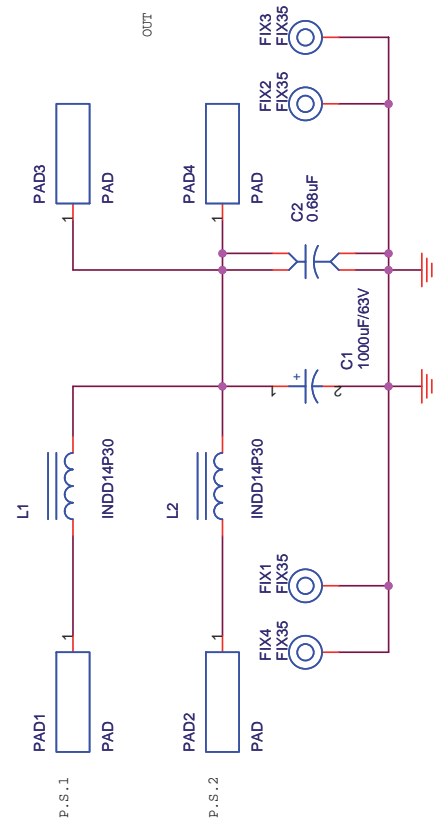
Nome Progetto:	PJ500C-LCD	Pagina:	1 di 1	Size:	A3
Autore:	GRIPTECH	Data:	3/11/2006	Codice Progetto:	PSL2403-03
Nome PC in Rete:	\\UTSRV\	Revisione:	4.0	Nome Parte:	UC3843 CONTROL BOARD
File/Cartella:	RILASCIATM02 SCHEDE	Autorizzazione:		Codice:	CS24185UIBL1



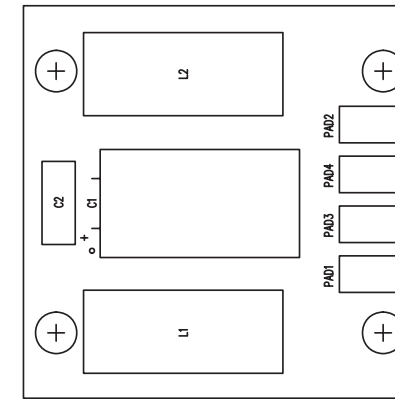


CSFLYCNT02  
 PSL2403-03  
 Revised: 03/11/2006  
 Revision: 4,0

Item	Quantity	Reference	Part
1	2	C1, C12	CD.1uF-X7R
2	3	C2, C8, C9	CD.1uF
3	2	C3, R8	XX
4	1	C4	CP.22KuF
5	1	C5	CD10KpF-X7R
6	1	C6	CD330pF-X7R
7	1	C7	CE10/25
8	1	C10	CD3K3-5%-NPO
9	1	C11	CD1K5PF-5%
10	1	C13	CD.33uF-X7R
11	1	C14	CD0.1uF-X7R
12	1	C15	CD1KPF-X7R
13	1	C16	CE22/25
14	1	C17	CD.1uF X7R
15	1	C18	CE100/25
16	1	C19	CM0.22uf
17	1	DZ1	5V1-0.5W
18	1	DZ2	24V-1W
19	1	DZ3	TL431CD
20	2	D2, DZ4	1N4148
21	1	D1	BAS83
22	1	D3	BYM13-40
23	1	IS1	K10102A
24	2	JP1, JP2	STRIP-M90-6mm
25	1	Q1	NDS352AP
26	1	Q2	BC237
27	1	Q3	X2N7002
28	1	Q4	2N5064
29	2	R1, R4	22R
30	1	R2	560R
31	1	R3	5K6
32	2	R5, R12	1K
33	1	R6	100R
34	1	R7	2K47
35	1	R9	50R
36	1	R10	470K
37	1	R11	56K
38	3	TR2, R13, R17	10K
39	1	R14	47K5
40	1	R15	0R
41	1	R16	X22R
42	1	R18	5K49
43	1	R19	20K
44	1	R20	100K
45	1	R21	22K
46	1	TR1	X50K
47	1	U1	UC3843AD1-SO8



Nome Progetto: <b>TEX1000</b>		Pagina: 1 di 1		Size: A4
Autore: <b>Ufficio Tecnico</b>		Data: 09/09/03		Codice Progetto: 010
Nome PC in Rete: \\UTSRV\PROGETTI		Revisione: 1.1		Nome Parte: Scheda filtro TEX1000/PJ1000C
File/Carrello: \\utsrcor\utsrcor\SCHEDE\SLFILPSPJ1KC		Autorizzazioni:		Codice: SLFILPSPJ1KC

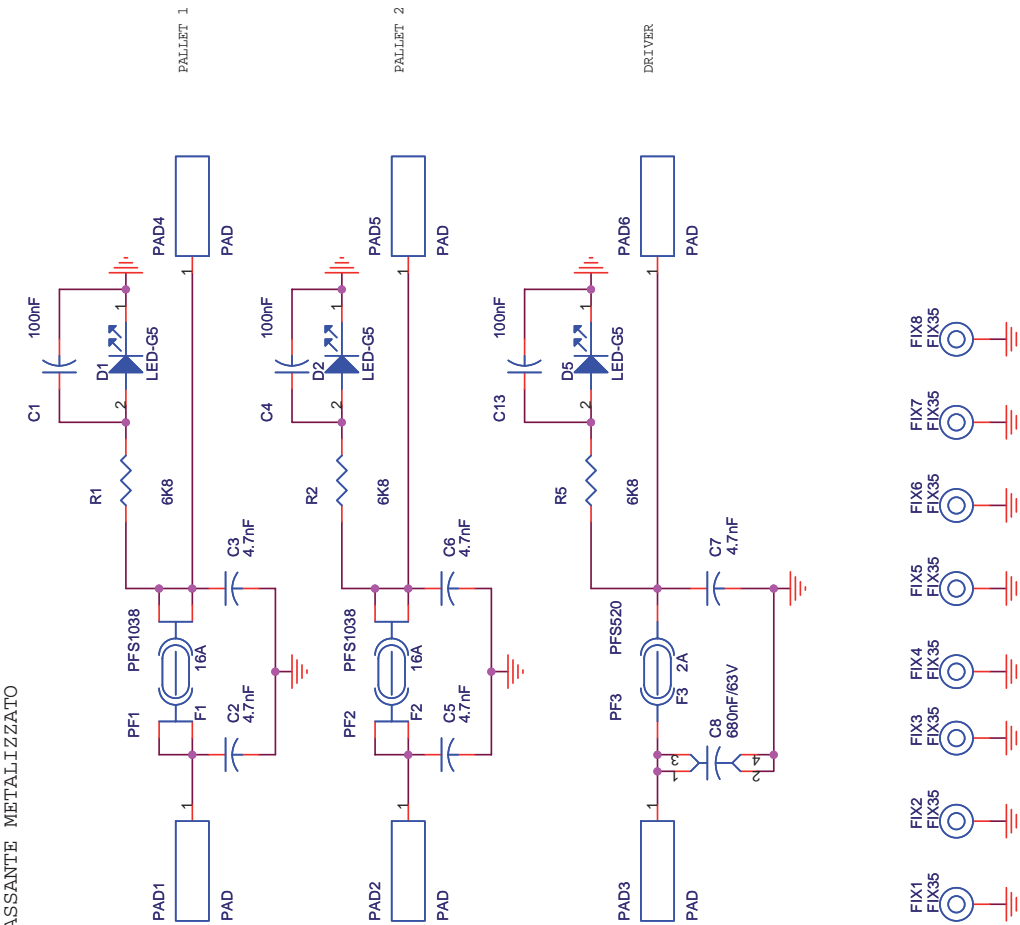


Nome Progetto: <b>TEX1000</b>		Pagina: 1 di 1		Size: A4
Autore: <b>Ufficio Tecnico</b>		Data: 09/09/03		Codice Progetto: 010
Nome PC in Rete: \\UTSRV\PROGETTI		Revisione: 1.1		Nome Parte: Scheda filtro TEX1000/PJ1000C
File/Carrello: \\utsrcor\utsrcor\SCHEDE\SLFILPSPJ1KC		Autorizzazioni:		Codice: SLFILPSPJ1KC
Scala: /		Trattamento: /		Profilo: /

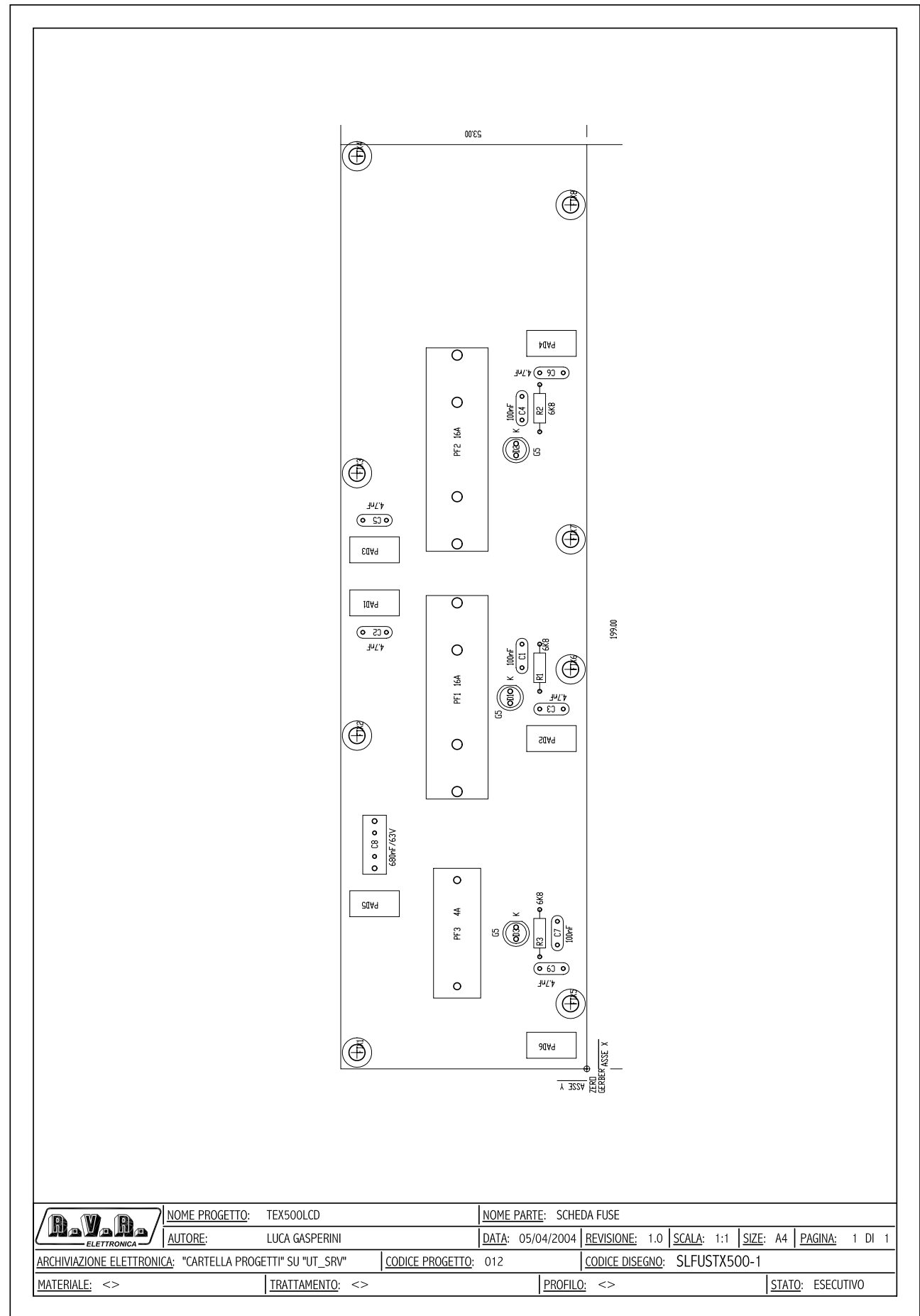
Scheda filtro TEX1000/PJ1000C Revised: Tuesday, September 16, 2003  
SLFILPSPJ1KC Revision: 1.1  
TEX1000

Item	Quantity	Reference	Part
1	1	C1	1000uF/63V CEA108MW630V COND.EL.AL.V.1000MF 63V 105° SWITCH
2	1	C2	0.47uF CPE684JC101 COND. POL. 680NF 5% 5,08MM 100V
3	4	FIX1, FIX2, FIX3, FIX4	FIX35
4	2	L2, L1	INDD14P30 KITFILPSPJ1K KIT.TOR.FILTRO ALIM.TEX1000/PJ1000C
5	4	PAD1, PAD2, PAD3, PAD4	PAD
6	1	CSFILPSPJ1KC	CS1 CSFILPSPJ1KC CIRC.STAMP.FILTRO ALIM.PJ1000 COMPA

I FUSIBILI NON SONO PIU' 6x30 MA 10x38 E I COMPONENTI NON SONO PIU' A MONTAGGIO L.C. MA TRADIZIONALI, CIOE' CON FORO PASSANTE METALLIZZATO



Nome Progetto: TEX500LCD		Pagina: 1 di 1		Str: A4	
Autore: GASPERINI LUCA		Data: 06/12/2006		Codice Progetto: 012	
Nome PC In Rete: \UTSRV\lucasiati		Revisione: 1.0		Nome Parte: SCHEDA FUSE TEX500	
File/Caratteri:		Autorizzazioni:		Codice: SLFUSTX500-1	



NOME PROGETTO: TEX500LCD		NOME PARTE: SCHEDA FUSE			
AUTORE: LUCA GASPERINI		DATA: 05/04/2004	REVISIONE: 1.0	SCALA: 1:1	SIZE: A4
ARCHIVIAZIONE ELETTRONICA: "CARTELLA PROGETTI" SU "UT_SRV"		CODICE PROGETTO: 012	CODICE DISEGNO: SLFUSTX500-1		
MATERIALE: <>	TRATTAMENTO: <>	PROFILO: <>	STATO: ESECUTIVO		

## SLFUSTX500-1

SCHEDA FUSE TEX500 Revised: 06/12/2006

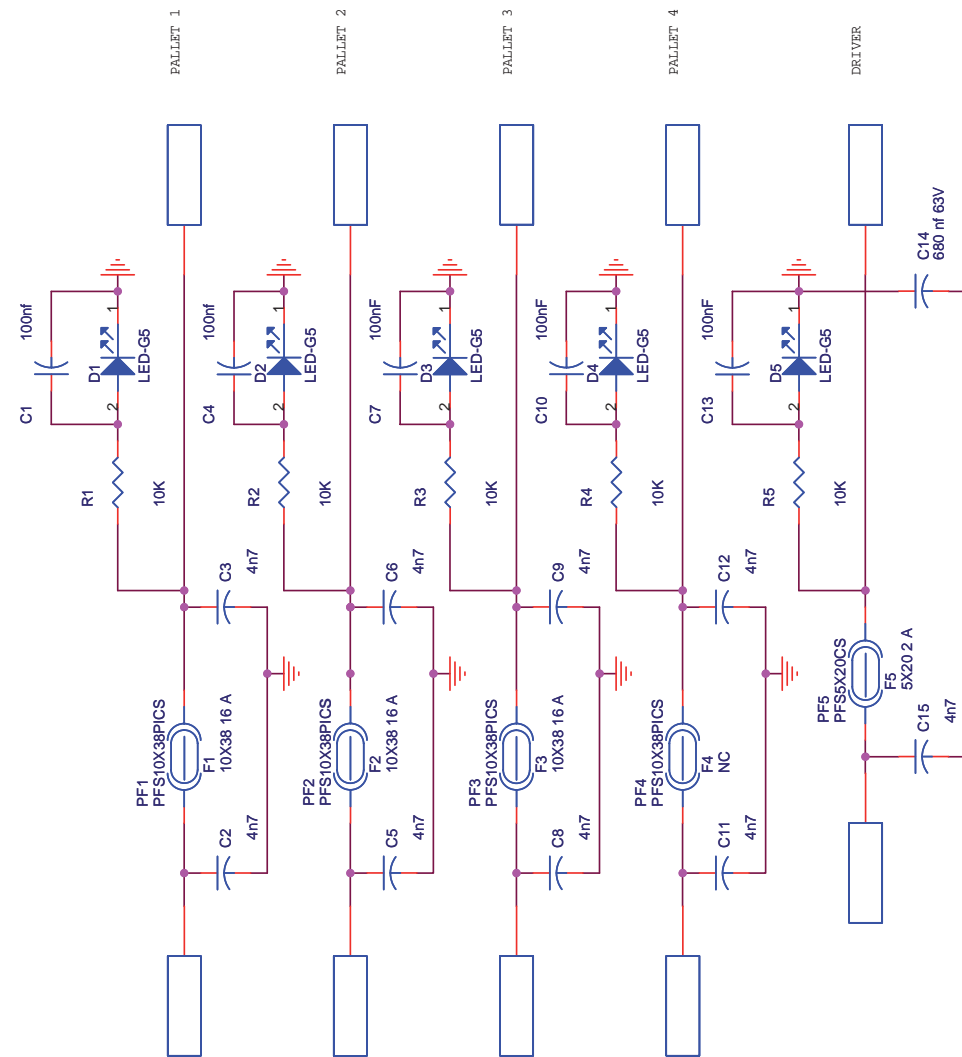
SLFUSTX500-1 Revision: 1.0

TEX500

RVR

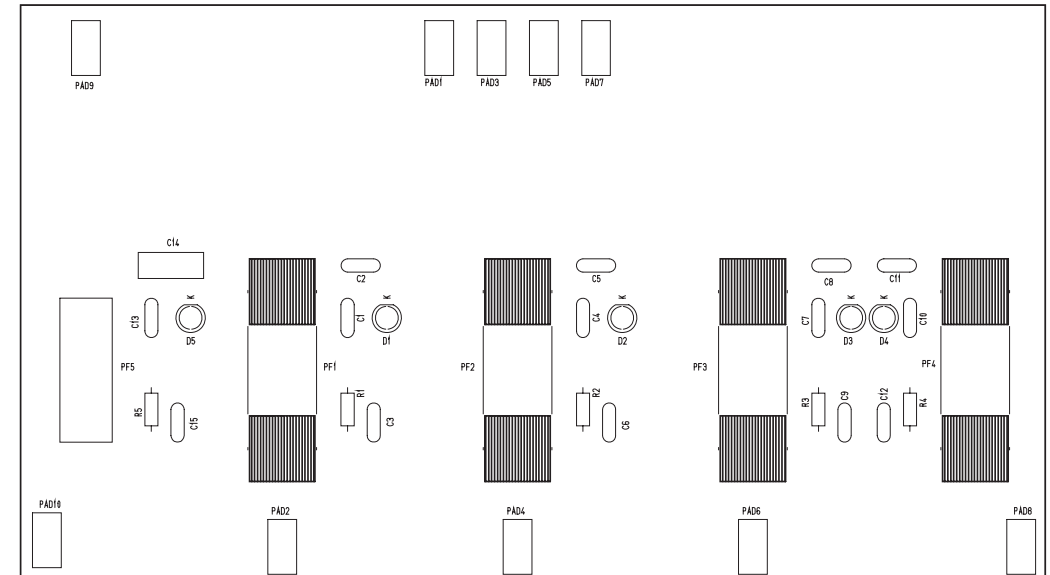
GASPERINI LUCA

Item	Quantity	Reference	Part	Description
1	3	C1, C4, C13	100nF	Cond. ceramico multistrato p 5mm
2	5	C2, C3, C5, C6, C7	4.7nF	Cond. ceramico p 5mm
3	1	C8	680nF/63V	Cond. Poli. p 5/7.5/10mm
4	3	D1, D2, D5	LED-G5	LED Verde dia. 5mm
5	8	FIX1, FIX2, FIX3, FIX4, FIX5, FIX6, FIX7, FIX8	FIX35	Foro fissaggio 3.5mm
6	2	F1, F2	16A	Fusibile rapido 10x38mm
7	1	F3	2A	Fusibile rapido 5x20mm
8	6	PAD7, PAD8, PAD9, PAD10, PAD11, PAD12	PAD	Pad a saldare 5x10 mm
9	2	PF2, PF1	PFS1038	Portafusibile 10x38
10	1	PF3	PFS520	Portafusibile 5x20
11	3	R1, R2, R5	6K8	Res. 1/4W



I COMPONENTI NON SONO PIU' A MONTAGGIO L.C. MA TRADIZIONALI  
CON FORO PASSANTE METALLIZZATO

Nome Progetto: PJ1000LIGHT	Pagina: 1 di 1	Str: A4
Autore: GASPERINI LUCA	Codice Progetto: 921	
Nome PC In Rete: \UTSRV\	Revisione: 1.0	Nome Parte: SCHEDA FUSE PJ1000LIGHT
File/Caratteri: /	Autore/Revisione:	Codice: SLFURFPJ1KLG



<b>R.V.R.</b> ELETTRONICA	NOME PROGETTO: PJ1000LIGHT	NOME PARTE: SCHEDA FUSE RF
AUTORE: GASPERINI	DATA: 05/10/2005	REVISIONE: 1.0
ARCHIVIAZIONE ELETTRONICA: "CARTELLA PROGETTI" SU "UT_SRV"	CODICE PROGETTO: 921	CODICE DISEGNO: SLFURFPJ1KLG
MATERIALE: <>	TRATTAMENTO: <>	PROFILO: <>
		STATO: ESECUTIVO

SCHEDA FUSE PJ1000LIGHT Revised: Wednesday, October 05, 2005

SLFURFPJ1KLG Revision: 1.0

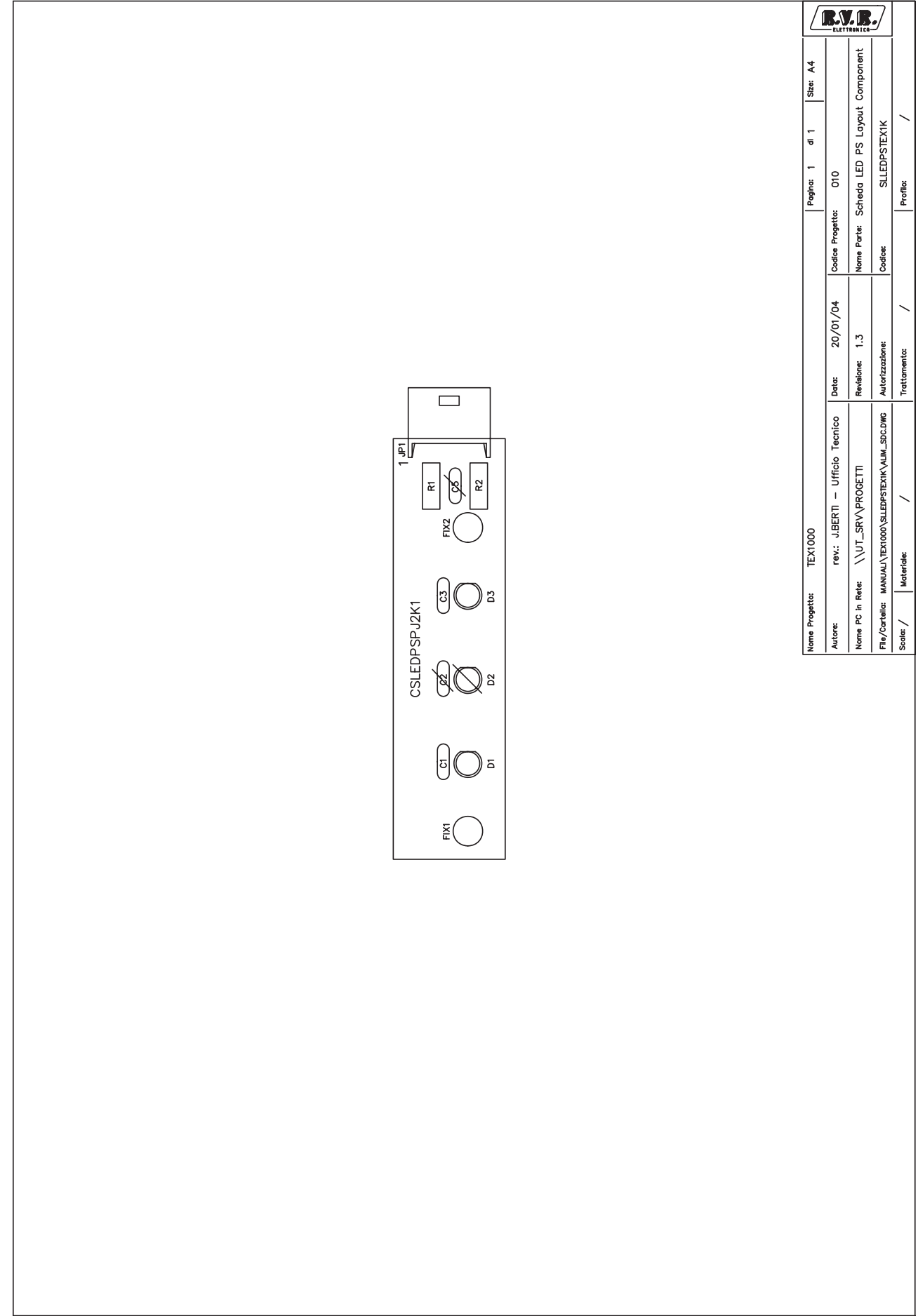
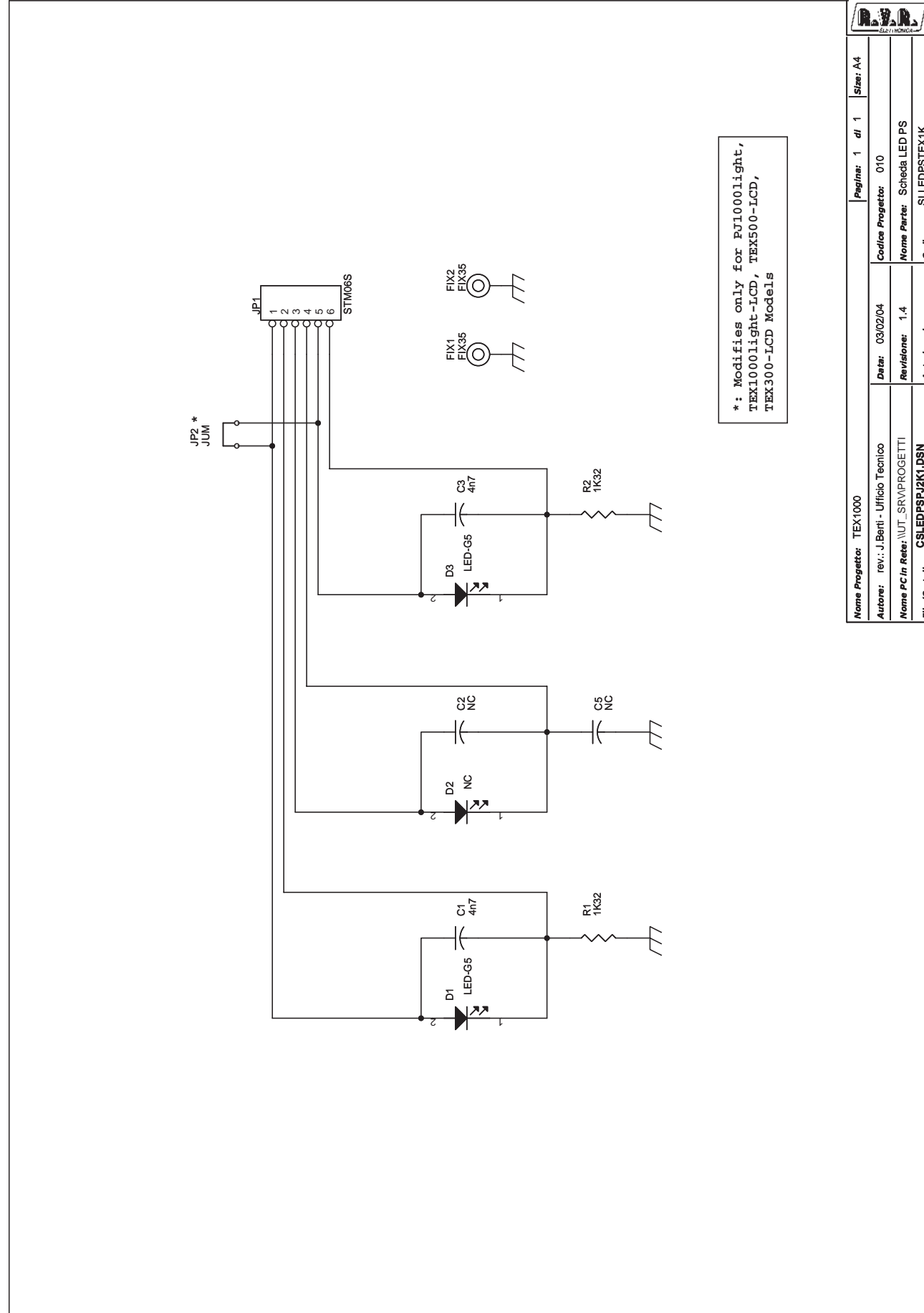
PJ1000LIGHT

921

GASPERINI LUCA

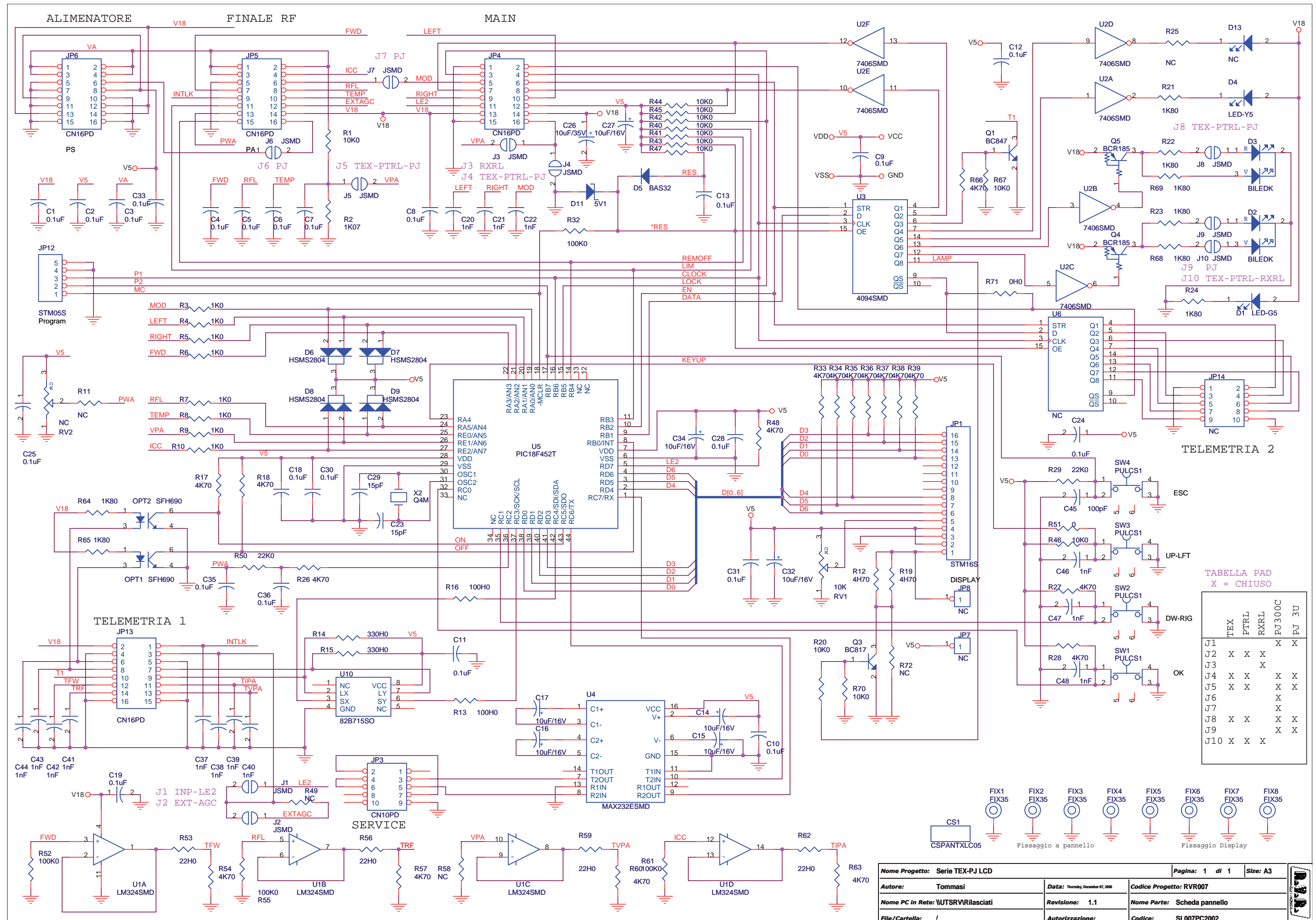
Item	Quantity	Reference	Part	Cod. AS400	Description
1	5	C1, C4, C7, C10, C13	100nF	CMS104MC500	COND.MULTISTR.100NF 20% 5,08MM 50V
2	9	C2, C3, C5, C6, C8, C9, C11, C12, C15	4n7	CKM472KC600P	COND.CER. 4NF7 P5,08 10% 50V N150
3	1	C14	680 nf 63V	CPE684JC101	COND. POL. 680NF 5% 5,08MM 100V
4	5	D1, D2, D3, D4, D5	LED-G5	LEDV05	LED COLORE VERDE DIAMETRO 5MM.
5	3	F1, F2, F3	10X38 16 A	FUS10X38RP16	FUSIBILE 10X38MM RAPIDO 16AMP
6	1	F4	NC		NOTCONNECTED
7	1	F5	5X20 2 A	FUS5X20RP4	FUSIBILE 5X20MM RAPIDO 4AMP
8	4	PF1, PF2, PF3, PF4	PFS10X38PICS	PFS10X38PICS	PORTAFUS. A PINZA DA CS 10X38 (2 X 4PZ)
9	1	PF5	PFS5X20CS	PFS5X20CS	PORTAFUS. DA C.S. 5X20MM
10	5	R1, R2, R3, R4, R5	10K	RSM1/4F0010K	RES. STRATO METALLICO 1/4W 1% 10K
11	10	U1, U2, U3, U4, U5, U6, U7, U8, U9, U10	PAD		
12	1	CS1	CSFUSPJ1KC-2	CSFUSPJ1KC-2	CIRC.STAMP.FUSIBILI SEZ.RF PJ1KCOMP

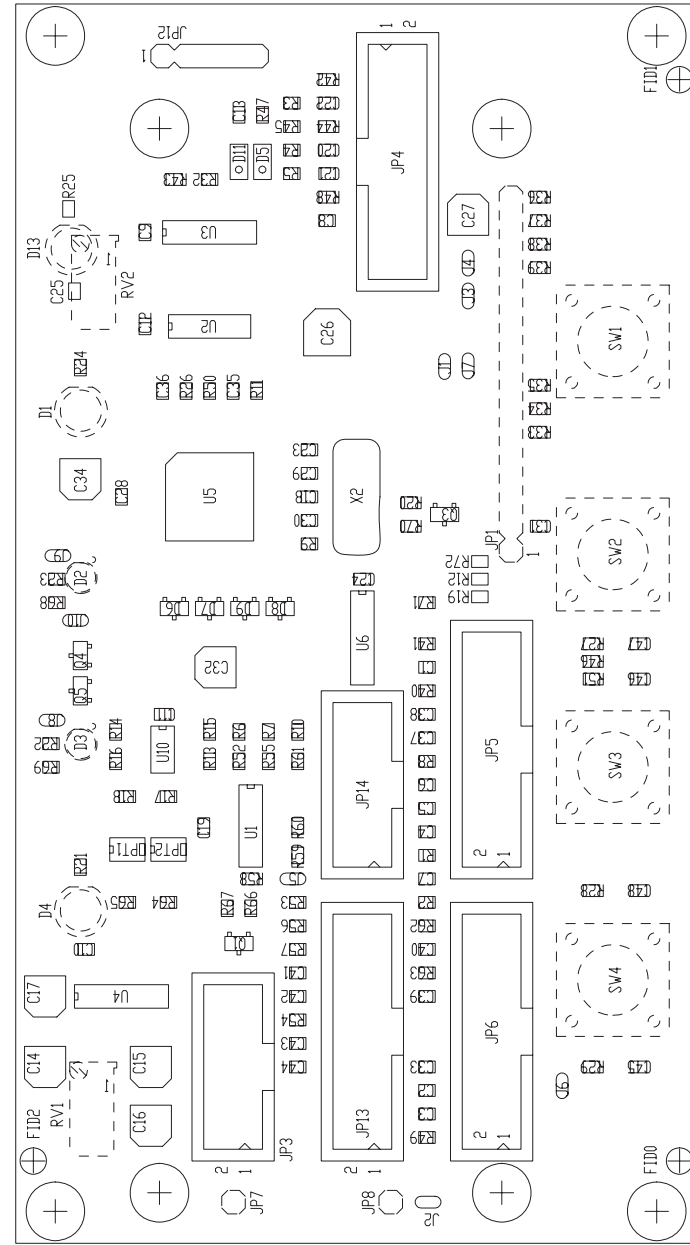





Scheda LED PS Revised: 03/02/2005  
SLLEDPSTEX1K Revision: 1.4  
TEX1000

Item	Quantity	Reference	Part	Description
1	2	C1, C3	4n7	COND.CER. 4NF7 P5,08 10% 50V N150
2	3	D2, C2, C5	NC	
3	2	D1, D3	LED-G5	LED COLORE GIALLO DIAMETRO 5MM
4	2	FIX1, FIX2	FIX35	
5	1	JP1	STM06S	CONN. STRIP MASC. 6 PIN 6MM 90°
6	2	R2, R1	1K32	RES. STRATO METALLICO 1/4W 1% 1,33K

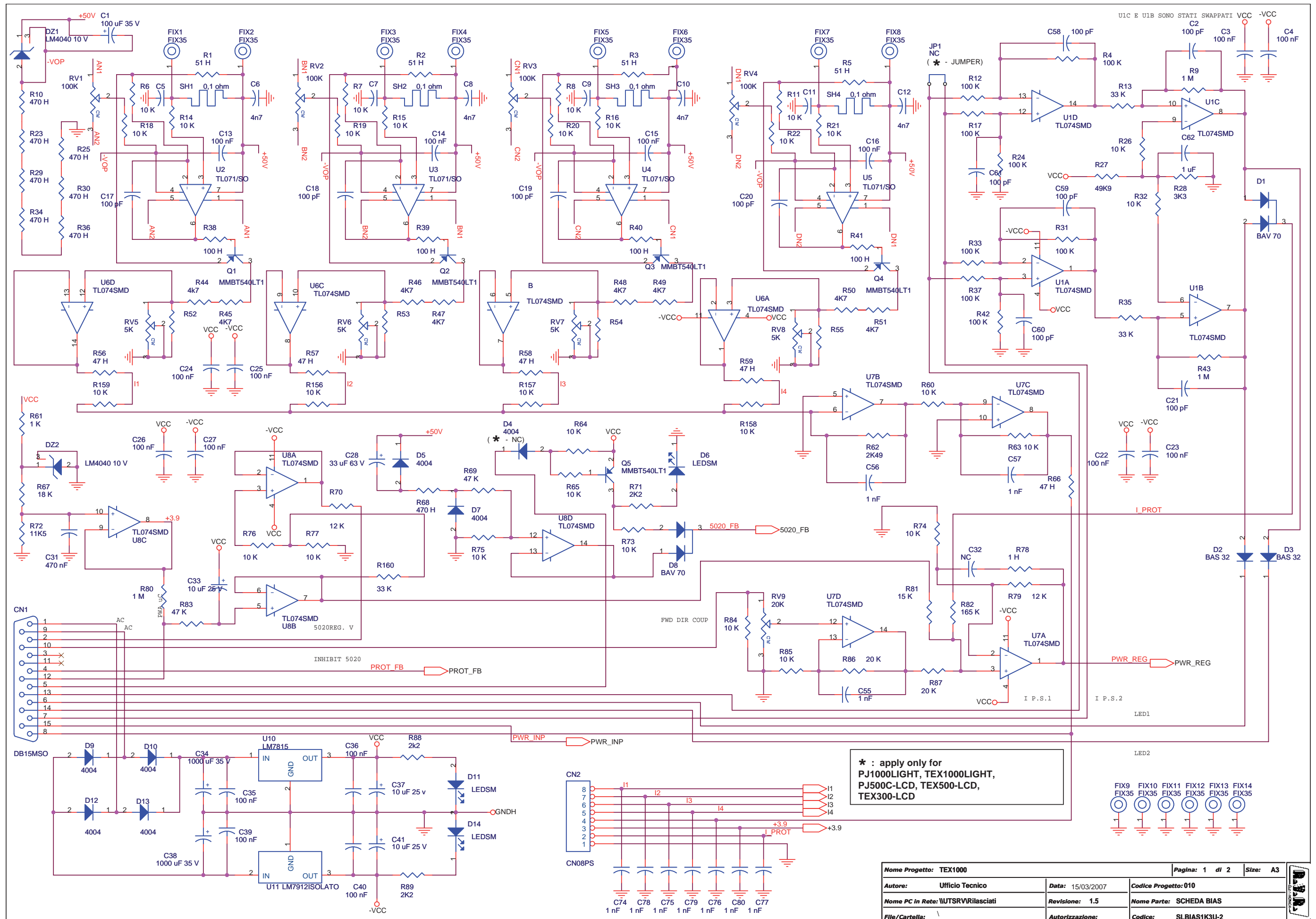


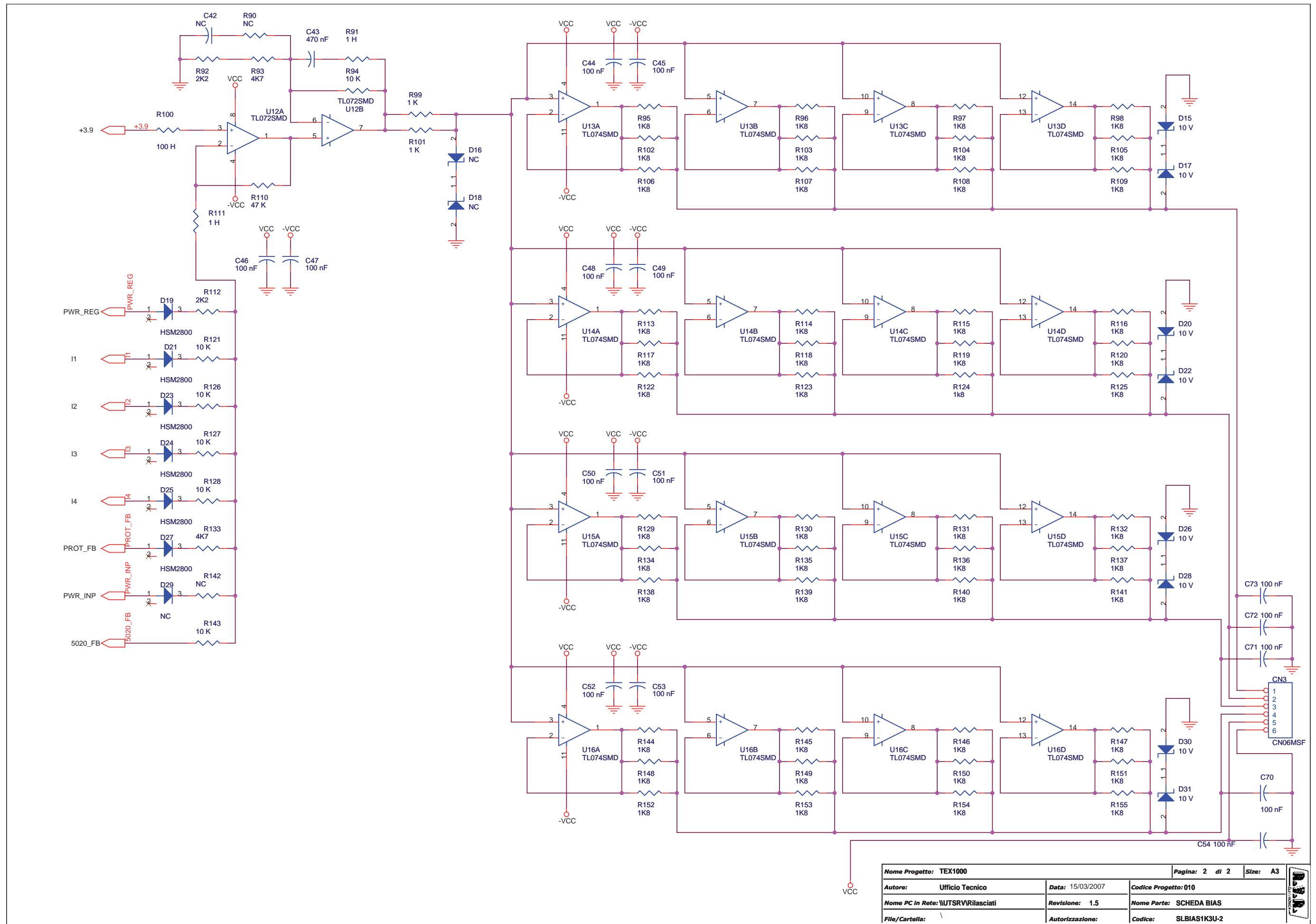


	NOME PROGETTO: TEX-LCD PIC-LCD PTRL RXRL	NOME PARTE: SCHEDA PANNELLO
ARCHIVIAZIONE ELETTRONICA: "CARTELLA RILASCIATI" SU "UTSRV"	AUTORE: A. TOMMASI	DATA: 12/09/2006
MATERIALE: <>	CODICE PROGETTO: 007 - 010	REVISIONE: 1.0
	TRATTAMENTO: <>	SCALA: 1:1
	PROFILO: <>	SIZE: A4
		PAGINA: 1 DI 1
		CODICE DISEGNO: SL007PC2002
		STATO: ESECUTIVO

Scheda pannello serie TEX/PJ - SL007PC2002  
30/10/2006 Revision: 1.1  
Serie TEX-PJ LCD  
RVR007  
Tommasi

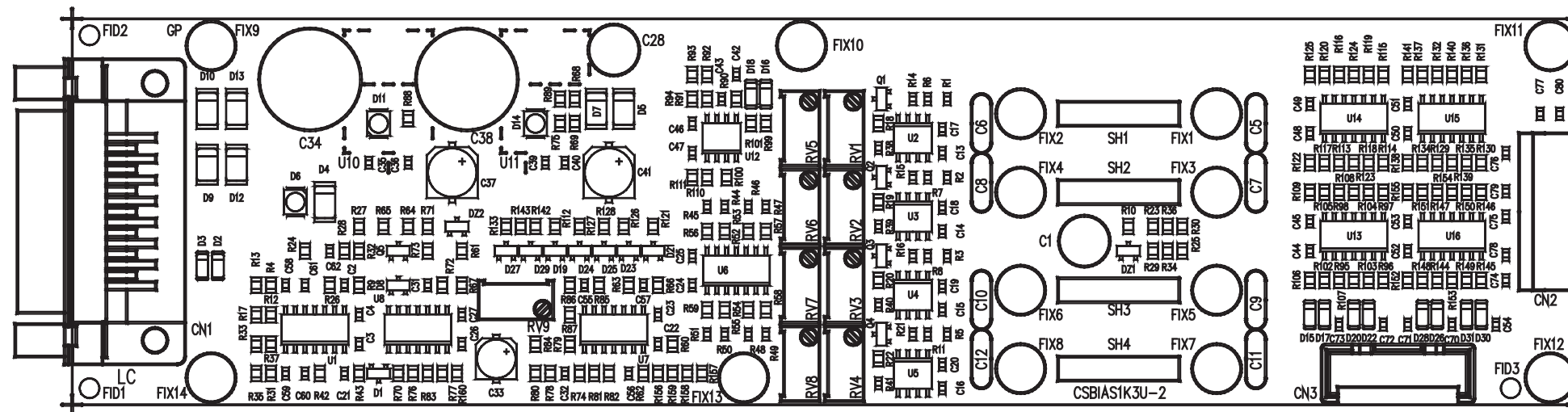
Item	Quantity	Reference	Part	Description	Code
1	1	CS1	CSPANTXLC05	Circuito stampato	CSPANTXLC05
2	23	C1,C2,C3,C4,C5,C6,C7,C8, C9,C10,C11,C12,C13,C18, C19,C24,C25,C28,C30,C31, C33,C35,C36	0.1uF	Cond. SMD 0805	CCC085104KXC
3	7	C14,C15,C16,C17,C27,C32, C34	10uF/16V	Cond. Elett. SMD d. 4mm	CES106A160
4	14	C20,C21,C22,C37,C38,C39, C40,C41,C42,C43,C44,C46, C47,C48	1nF	Cond. SMD 0805	CCC085102KXC
5	2	C23,C29	15pF	Cond. SMD 0805	CCC085150JCC
6	1	C26	10uF/35V	Cond. Elett. SMD d. 5mm	CES106B350
7	1	C45	100pF	Cond. SMD 0805	CCC085101JCC
8	1	D1	LED-G5	LED Verde dia. 5mm	LEDV05
9	2	D2,D3	BILEDK	Doppio led V-R 5mm Catodo com.	LEDB05
10	1	D4	LED-Y5	LED Giallo dia. 5mm	LEDG05
11	1	D5	BAS32	MINIMELF SMD Diode	DISBAS32MINI
12	4	D6,D7,D8,D9	HSMS2804	Doppio Diodo SMD SOT23	DISHSMS2804
13	1	D11	5V1	MINIMELF SMD Zener Diode	DIZ5V1MINI
14	1	D13	NC	LED Giallo dia. 5mm	
15	8	FIX1, FIX2, FIX3, FIX4, FIX5, FIX6, FIX7, FIX8	FIX35	Foro fissaggio 3.5mm	
16	1	JP1	STM16S	Strip maschio 16 pin	Stecca tagliata
17	1	JP3	CN10PD	Connettore 10 poli Fiat cs	CNTMCS10A
18	4	JP4,JP5,JP6,JP13	CN16PD	Connettore 16 poli Fiat cs	CNTMCS16A
19	3	JP7,JP8,JP14	NC		
20	1	JP12	STM05S	Strip maschio 5 pin	Stecca tagliata
21	10	J1,J2,J3,J4,J5,J6,J7,J8, J9,J10	JSMD	Pad SMD a saldare	
22	2	OPT1,OPT2	SFH690	Optoisolatore SMD SO6	LEDTLP181
23	1	Q1	BC847	Trans. NPN SOT23	TRNBC847
24	1	Q3	BC817	Trans. NPN SOT23	TRNBC817
25	2	Q4,Q5	BCR185	Trans./Res. PNP SOT23	TRNBCR185
26	1	RV1	10K	Trimmer Rg V 3296W	RVT3296WK010
27	1	RV2	NC	Trimmer Rg V 3296W	
28	12	R1,R20,R40,R41,R42,R43, R44,R45,R46,R47,R67,R70	10K0	Res. SMD 0805 1%	RCH085F0010K
29	1	R2	1K07	Res. SMD 0805 1%	RCH085F01K07
30	8	R3,R4,R5,R6,R7,R8,R9,R10	1K0	Res. SMD 0805 1%	RCH085F0001K
31	5	R11,R25,R49,R58,R72	NC	Res. SMD 0805 1%	
32	2	R12,R19	4H70	Res. SMD 0805 1%	RCH085F004H7
33	2	R13,R16	100H0	Res. SMD 0805 1%	RCH085F0100H
34	2	R14,R15	330H0	Res. SMD 0805 1%	RCH085F0330H
35	18	R17,R18,R26,R27,R28,R33, R34,R35,R36,R37,R38,R39, R48,R54,R57,R60,R63,R66	4K70	Res. SMD 0805 1%	RCH085F004K7
36	8	R21,R22,R23,R24,R64,R65, R68,R69	1K80	Res. SMD 0805 1%	RCH085F001K8
37	2	R29,R50	22K0	Res. SMD 0805 1%	RCH085F0022K
38	4	R32,R52,R55,R61	100K0	Res. SMD 0805 1%	RCH085F0100K
39	2	R51,R71	0H0	Res. SMD 0805 1%	RCH085F0000H
40	4	R53,R56,R59,R62	22H0	Res. SMD 0805 1%	RCH085F0022H
41	4	SW1,SW2,SW3,SW4	PULCS1	Pulsante cs	PLC1V1M000M
42	1	U1	LM324SMD	Quad Op. SMD SO14	CILLM324SMD
43	1	U2	7406SMD	Hex inv OC SMD SO14	CID7406SMD
44	1	U3	4094SMD	Shift Reg. SMD SO16	CIDCD4094SMD
45	1	U4	MAX232ESMD	RS232 Driver SMD SO16	CIDMX232CSES
46	1	U5	PIC18F452T	TQFP44 SMD Microprocessor	CIDPIC18F452
47	1	U10	82B715SO	IIC Bus driver SMD SO8	CID82B715S
48	1	X2	Q4M	Quarzo SMD HC49SMD	QRZ000004MC
49	1	U6	NC	Shift Reg. SMD SO16	





Nome Progetto: TEX1000		Pagina: 2 di 2	Size: A3
Autore: Ufficio Tecnico	Data: 15/03/2007	Codice Progetto: 010	
Nome PC in Rete: WUTSRVRilasciati	Revisione: 1.5	Nome Parte: SCHEDA BIAS	
File/Cartella:	Autorizzazione:	Codice: SLBIAS1K3U-2	





Nome Progetto: TEX1000		Pagina: 1 di 1		Size: A4
Autore: Ufficio Tecnico		Data: 22/01/04	Codice Progetto: 010	
Nome PC in Rete: \\UT_SRV\PROGETTI		Revisione: 1.2	Nome Parte: Scheda Bias TEX1000/PJ1000C	
File/Cartella: MANUALI\TEX1000\SLBIAS1K3U-2\bias1k3u-2.dwg		Autorizzazione:	Codice: SLBIAS1K3U-2	
Scala: /	Materiale: /	Trattamento: /	Profilo: /	





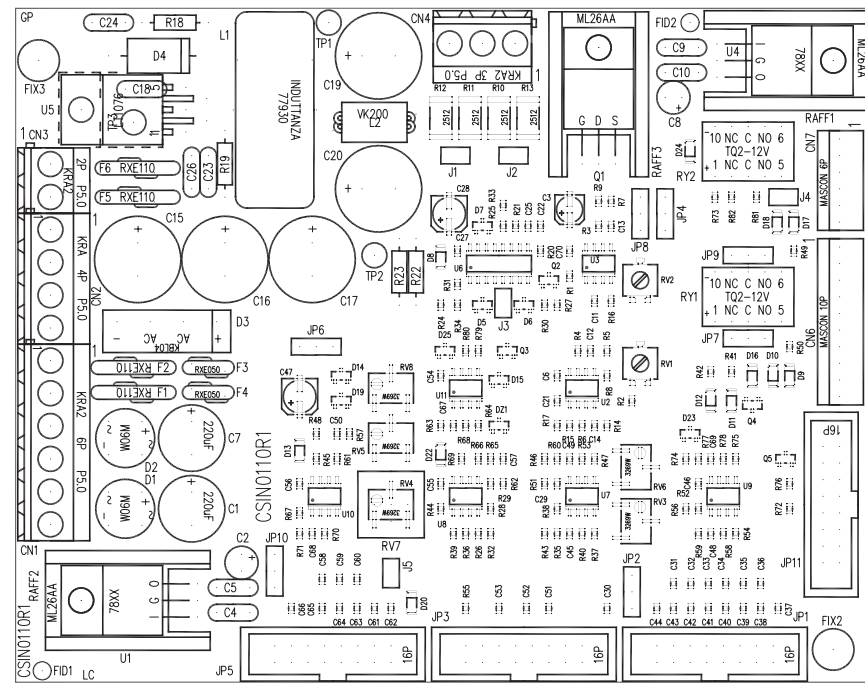
SCHEDA BIAS Revised: 15/03/2007  
SLBIAS1K3U-2 Revision: 1.5  
TEX1000

Item	Q.ty	Reference	Part	Note
1	1	CN1	DB15MSO	
2	1	CN2	CN08PS	
3	1	CN3	CN06MSF	
4	1	C1	100 uF 35 V	
5	10	C2, C17, C18, C19, C20, C21, C58, C59, C60, C61	100 pF	
6	31	C3, C4, C13, C14, C15, C16, C22, C23, C24, C25, C26, C27, C35, C36, C39, C40, C44, C45, C46, C47, C48, C49, C50, C51, C52, C53, C54, C70, C71, C72, C73	100 nF	
7	8	C5, C6, C7, C8, C9, C10, C11, C12	4n7	
8	1	C28	33 uF 63 V	
9	2	C31, C43	470 nF	
10	3	C33, C37, C41	10 uF 25 V	
11	2	C34, C38	1000 uF 35 V	
12	4	D29, C42, R90, R142	NC	
13	10	C55, C56, C57, C74, C75, C76, C77, C78, C79, C80	1 nF	
14	1	C62	1 uF	
15	2	DZ2, DZ1	LM4040 10 V	
16	2	D8, D1	BAV 70	
17	2	D3, D2	BAS 32	
18	7	D4, D5, D7, D9, D10, D12, D13	4004	1
19	3	D6, D11, D14	LED SMD RED 3X2,6 MM	
20	10	D15, D16, D17, D18, D20, D22, D26, D28, D30, D31	10 V	
21	6	D19, D21, D23, D24, D25, D27	HSM2800	
22	14	FIX1, FIX2, FIX3, FIX4, FIX5, FIX6, FIX7, FIX8, FIX9, FIX10, FIX11, FIX12, FIX13, FIX14	FIX35	
23	5	Q1, Q2, Q3, Q4, Q5	MMBT540LT1	
24	4	RV1, RV2, RV3, RV4	100K	
25	4	RV5, RV6, RV7, RV8	5K	
26	1	RV9	20K	
27	4	R1, R2, R3, R5	51 H	
28	8	R4, R12, R17, R24, R31, R33, R37, R42	100 K	
29	35	R6, R7, R8, R11, R14, R15, R16, R18, R19, R20, R21, R22, R26, R32, R60, R63, R64, R65, R73, R74, R75, R76, R77, R84, R85, R94, R121, R126, R127, R128, R143, R156, R157, R158, R159	10 K	
30	3	R9, R43, R80	1 M	
31	8	R10, R23, R25, R29, R30, R34, R36, R68	470 H	
32	2	R35, R13	33 K	
33	1	R27	49K9	
34	1	R28	3K3	
35	5	R38, R39, R40, R41, R100	100 H	
36	14	R44, R45, R46, R47, R48, R49, R50, R51, R52, R53, R54, R55, R93, R133	4K7	
37	5	R56, R57, R58, R59, R66	47 H	
38	3	R61, R99, R101	1 K	
39	1	R62	2K49	
40	1	R67	18 K	
41	3	R69, R83, R110	47 K	
42	2	R70, R79	12 K	
43	5	R71, R88, R89, R92, R112	2K2	
44	1	R72	11K5	
45	3	R78, R91, R111	1 H	
46	1	R81	15 K	
47	1	R82	165 K	
48	2	R86, R87	20 K	

Item	Q.ty	Reference	Part	Note
49	48	R95, R96, R97, R98, R102, R103, R104, R105, R106, R107, R108, R109, R113, R114, R115, R116, R117, R118, R119, R120, R122, R123, R124, R125, R129, R130, R131, R132, R134, R135, R136, R137, R138, R139, R140, R141, R144, R145, R146, R147, R148, R149, R150, R151, R152, R153, R154, R155	1K8	
50	1	R160	33 K	
51	4	SH1, SH2, SH3, SH4	0,1 ohm	
52	8	U1, U6, U7, U8, U13, U14, U15, U16	TL074SMD	
53	4	U2, U3, U4, U5	TL071/SO	
54	1	U10	LM7815	
55	1	U11	LM7912ISOLATO	
56	1	U12	TL072SMD	

**Note1** Only for PJ1000light-LCD, TEX1000light-LCD, TEX500-LCD, TEX300-LCD:  
D4 is Not connected  
JP1 is connected

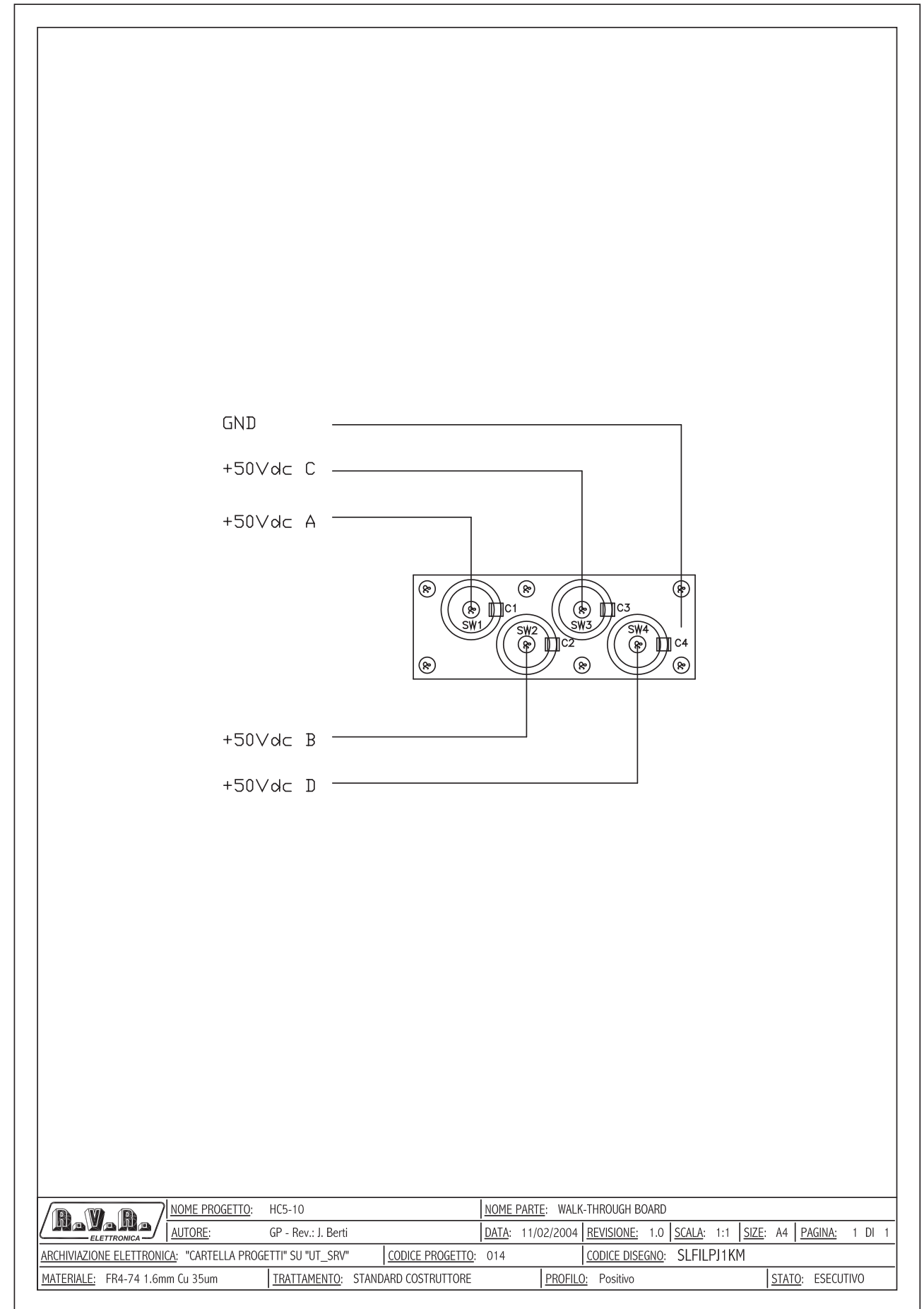
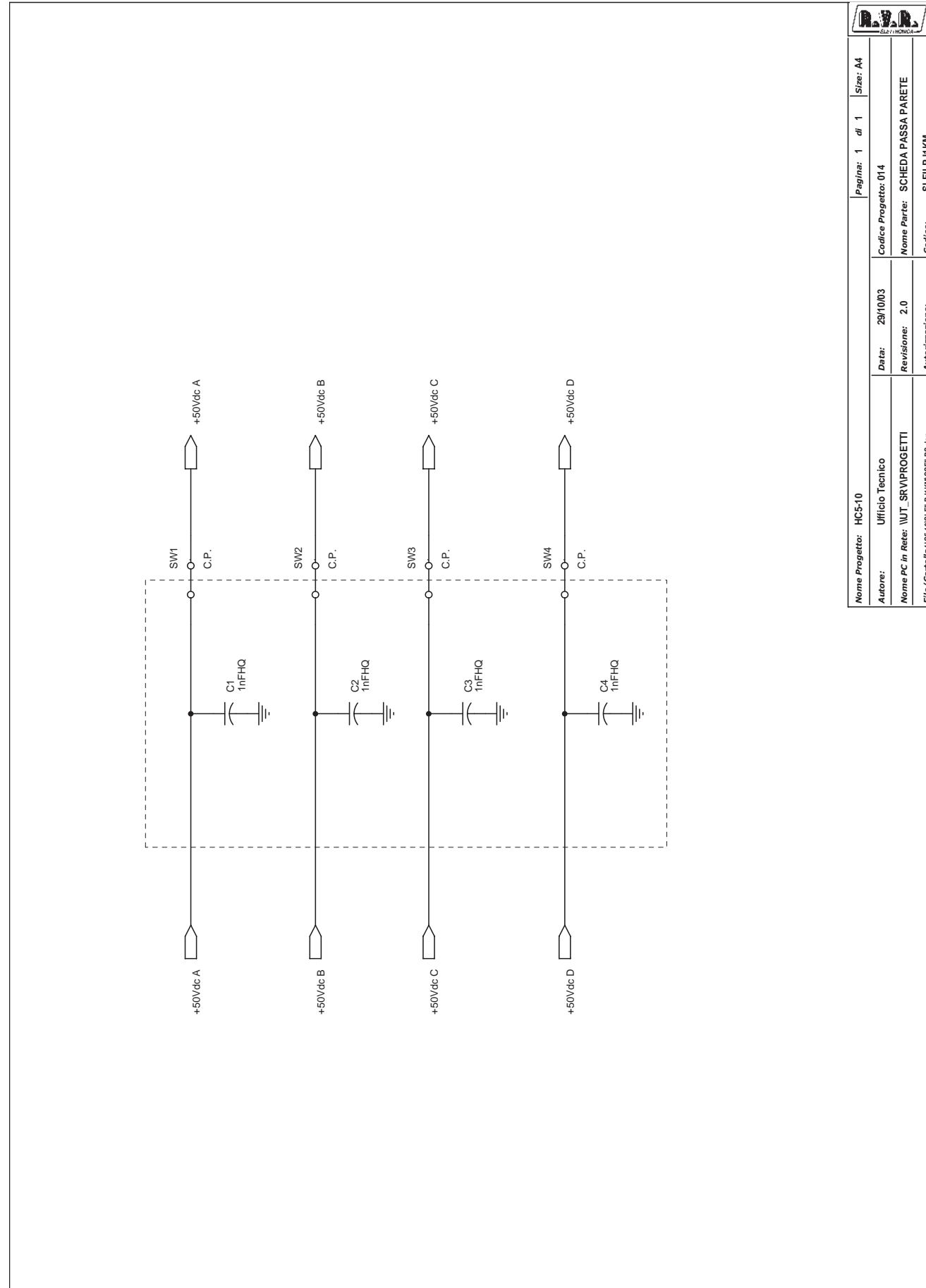




Scheda interfaccia TEX-PJ 3U  
15/05/2007 Revision: 1.1  
TEX-PJ3U  
Luca Gasperini

Item	Quantity	Reference	Part	(DESCRIPTION)
1	1	CN1	NC	Conn. tipo KRA a 6 poli
2	1	CN2	NC	Conn. tipo KRA a 4 poli
3	1	CN3	NC	Conn. tipo KRA a 2 poli
4	1	CN4	CN03KRA	Conn. tipo KRA a 3 poli MORSKRA3
5	1	CN6	CN10PS	Connettore 10 poli Mascon CNTMASM20PCS
6	1	CN7	CN06PS	Connettore 6 poli Mascon CNTMASM20PCS
7	1	CS1	CSIN0110R1	Circuito stampato CSIN0110R1
8	2	C1, C7	NC	Cond. Elettr. Dia 10 P5.08
9	2	C2, C8	NC	Cond. Elettr. Dia 5 P2.54
10	1	C3	10uF/16V	Cond. Elettr. SMD d. 4mm CES106A160
11	8	C4, C5, C9, C10, C18, C23, C24, C26	NC	Cond. ceramico multistrato p 5mm
12	11	C6, C13, C14, C27, C29, C46, C50, C54, C55, C56, C70	100nF	Cond. SMD 0805 CCC085104KXC
13	4	C11, C22, C25, C57	1uF	Cond. SMD 0805 CCC085105KYC
14	33	C12, C30, C31, C32, C33, C34, C35, C36, C37, C38, C39, C40, C41, C42, C43, C44, C45, C48, C51, C52, C53, C58, C59, C60, C61, C62, C63, C64, C65, C66, C67, C68, C69	1nF	Cond. SMD 0805 CCC085102JNC
15	5	C15, C16, C17, C19, C20	NC	Cond. Elettr. Dia 13 P5.08
16	1	C21	470nF	Cond. SMD 0805
17	2	C28, C47	47uF/16V	Cond. Elettr. SMD d. 5mm CES476C160
18	1	C49	270F	Cond. SMD 0805 CCC085271JCC
19	1	D21	LM4040-10	Diodi Zener SMD SOT23 CILLM4040-10
20	2	D1, D2	NC	Ponte diodi tondi W
21	1	D3	NC	Ponte diodi KBL/KBU
22	1	D4	NC	Diode plastico DO201AD
23	3	D5, D6, D7	BAV70	Doppio Diode SMD SOT23 DISBAV70
24	3	D8, D13, D22	5V1	MINIMELF SMD Zener Diode DIZ5V1MINI
25	6	D11, D12, D16, D17, D18, D24	BAS32	MINIMELF SMD Diode DISBAS32MINI
	3	D9, D10, D20	BAS83	Hot Carrier SMD Diode DHCBAS83
26	5	D14, D15, D19, D23, D25	HSMS2800	Diode SMD SOT23 DISHSMS2800
27	5	FIX1, FIX2, FIX3, FIX4, FIX5	FIX35	Foro fissaggio 3.5mm
28	1	F1	NC	Fusibile autorip. 13mm
29	5	F2, F3, F4, F5, F6	NC	Fusibile autorip. 7mm
30	4	JP1, JP3, JP5, JP11	CN16PD	Connettore 16 poli Flat cs CNTMCS16A
31	6	JP2, JP4, JP6, JP7, JP8, JP9, JP10	STM03S	Strip maschio 3 pin CNTSTM40SDA
	1	JP4	STM02S	Strip maschio 2 pin CNTSTM40SDA
32	5	J1, J2, J3, J4, J5	J5MD	Pad SMD a saldare
33	1	L1	NC	Induttanza toroidale
34	1	L2	NC	Induttanza cilindrica VK200
35	1	Q1	P40NF10L	Trans. FET N TO220 TRNSTP40NF10
36	3	Q2, Q3, Q5	BC847	Trans. NPN SOT23 TRNBC847
37	1	Q4	BC857	Trans. PNP SOT23 TRNBC857
38	2	RAFF1, RAFF2	NC	Dissipatore TO220
39	1	RAFF3	RAFF220	Dissipatore TO220 DSCTO220C25
40	2	RV1, RV2	10K	Trimmer SMD
41	4	RV3, RV5, RV6, RV8	10K	Trimmer multi SMD 3269W RVT3269WK010
42	1	RV4	NC	Trimmer multi SMD 3269W
43	1	RV7	1K	Trimmer Rg V 3386P RVT3386PK001
44	2	RY1, RY2	RLTQ2A	Relè TQ2 RLD2V12V05AM
45	1	R1	15K	Res. SMD 0805 RCH085F0015K
46	13	R2, R4, R29, R43, R44, R49, R60, R63, R69, R72, R74, R80, R82	47H	Res. SMD 0805 RCH085F0047H
47	8	R3, R26, R28, R30, R32, R38, R51, R81	NC	Res. SMD 0805
48	5	R5, R9, R27, R34, R36	10K	Res. SMD 0805 RCH085F0010K
49	7	R6, R25, R45, R52, R55, R56, R61	1K	Res. SMD 0805 RCH085F0001K
50	2	R16, R7	8K2	Res. SMD 0805 RCH085F008K2
51	5	R8, R58, R59, R77, R78	3K3	Res. SMD 0805 RCH085F003K3
52	4	R10, R11, R12, R13	1H0	Res. SMD 2512 1% RCH252J001H0
53	1	R14	220K	Res. SMD 0805 RCH085F0220K
54	1	R15	120K	Res. SMD 0805 RCH085F0120K
55	1	R17	12K	Res. SMD 0805 RCH085F0012K
56	4	R18, R19, R22, R23	NC	Res. 1/4W
57	1	R20	820K	Res. SMD 0805 RCH085F0820K
58	2	R39, R21	2M2	Res. SMD 0805 RCH085F002M2
59	1	R24	680H	Res. SMD 0805 RCH085F002M2
60	4	R31, R33, R42, R76	4K7	Res. SMD 0805 RCH085F002M2
61	3	R35, R46, R67	100H	Res. SMD 0805 RCH085F0100H
62	5	R37, R47, R54, R64, R75	150K	Res. SMD 0805 RCH085F0150K
63	1	R40	6K19	Res. SMD 0805 RCH085F06K19
64	2	R73, R41	330H	Res. SMD 0805 RCH085F0330H
65	1	R48	33K	Res. SMD 0805 RCH085F0033K
66	1	R50	1K2	Res. SMD 0805 RCH085F001K2
67	2	R53, R62	470H	Res. SMD 0805 RCH085F0470H
68	1	R57	22K	Res. SMD 0805 RCH085F0022K
69	1	R65	18K	Res. SMD 0805 RCH085F0018K
70	1	R66	11K5	Res. SMD 0805 RCH085F011K5
71	1	R68	2K2	Res. SMD 0805 RCH085F002K2
72	2	R70, R71	330K	Res. SMD 0805 RCH085F0330K
73	1	R79	1M	Res. SMD 0805 RCH085F0001M
74	3	TP1, TP2, TP3	TP20	Foro dia. 2mm
75	2	U1, U4	NC	Stabilizzatore TO220F Isolato
76	5	U2, U7, U9, U10, U11	LM358SMD	Dual Op. SMD SO8 CILLM358SMD
77	1	U3	TC642	Fan controller SO8 CILTC642BCOA
78	1	U5	NC	Regolatore switching
79	1	U6	74HC4060	Divider SMD SO16 CID74HC4060S
80	1	U8	LM393SMD	Dual Op. SMD SO8 CILLM393SMD

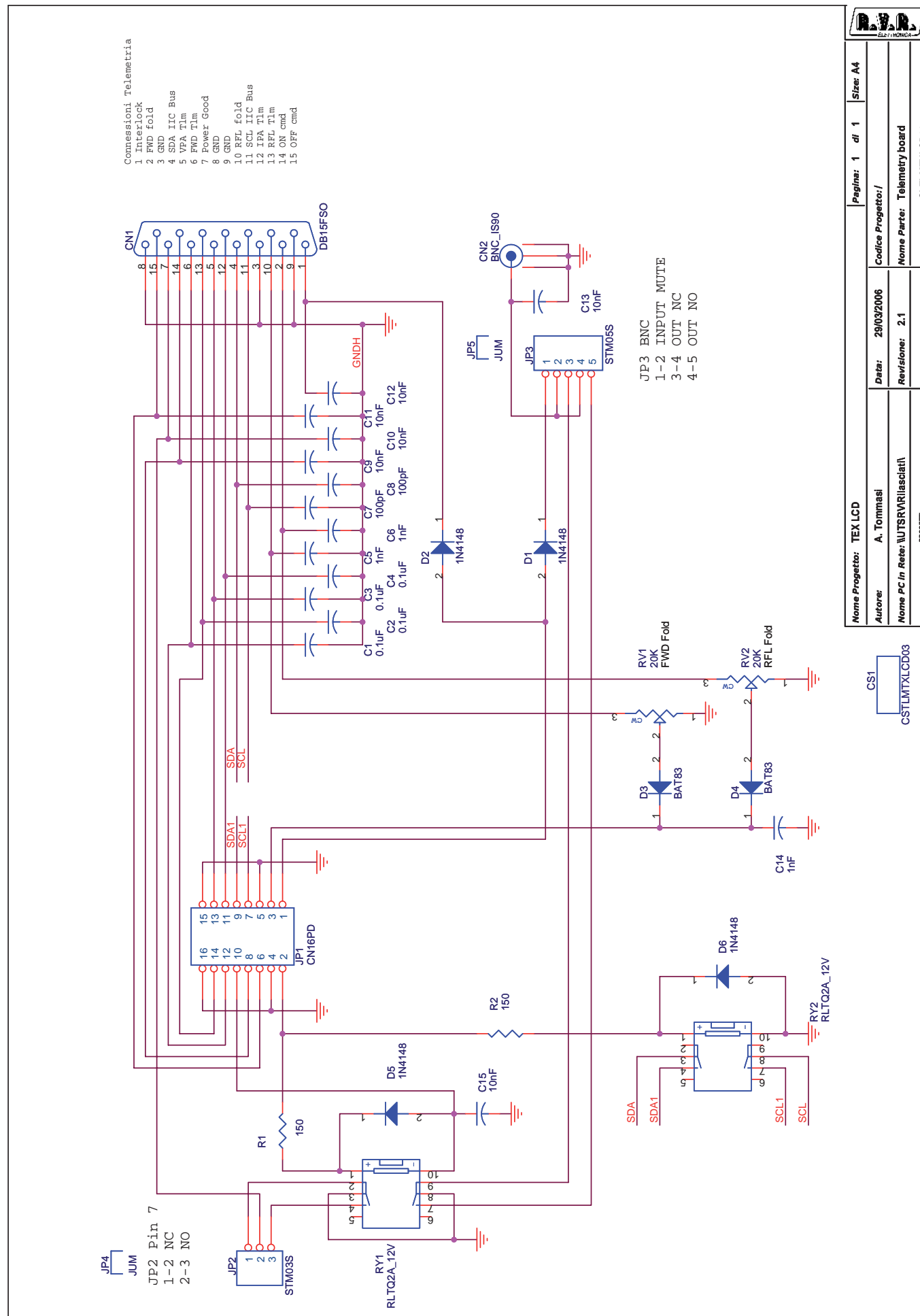
<b>R.V.R.</b> ELETTRONICA	NOME PROGETTO: TEX/PJ 3U	NOME PARTE: SCHEDE INTERFACCIA + CONTROLLO VENTOLA			
	AUTORE: L. GASPERINI	DATA: 04/05/2007	REVISIONE: 1.0	SCALA: 1:1	SIZE: A4
ARCHIVIAZIONE ELETTRONICA: "CARTELLA RILASCIATI" SU "UTSRV"	CODICE PROGETTO: 010	CODICE DISEGNO: SL010IN5001			
MATERIALE: <>	TRATTAMENTO: <>	PROFILO: <>	STATO: ESECUTIVO		



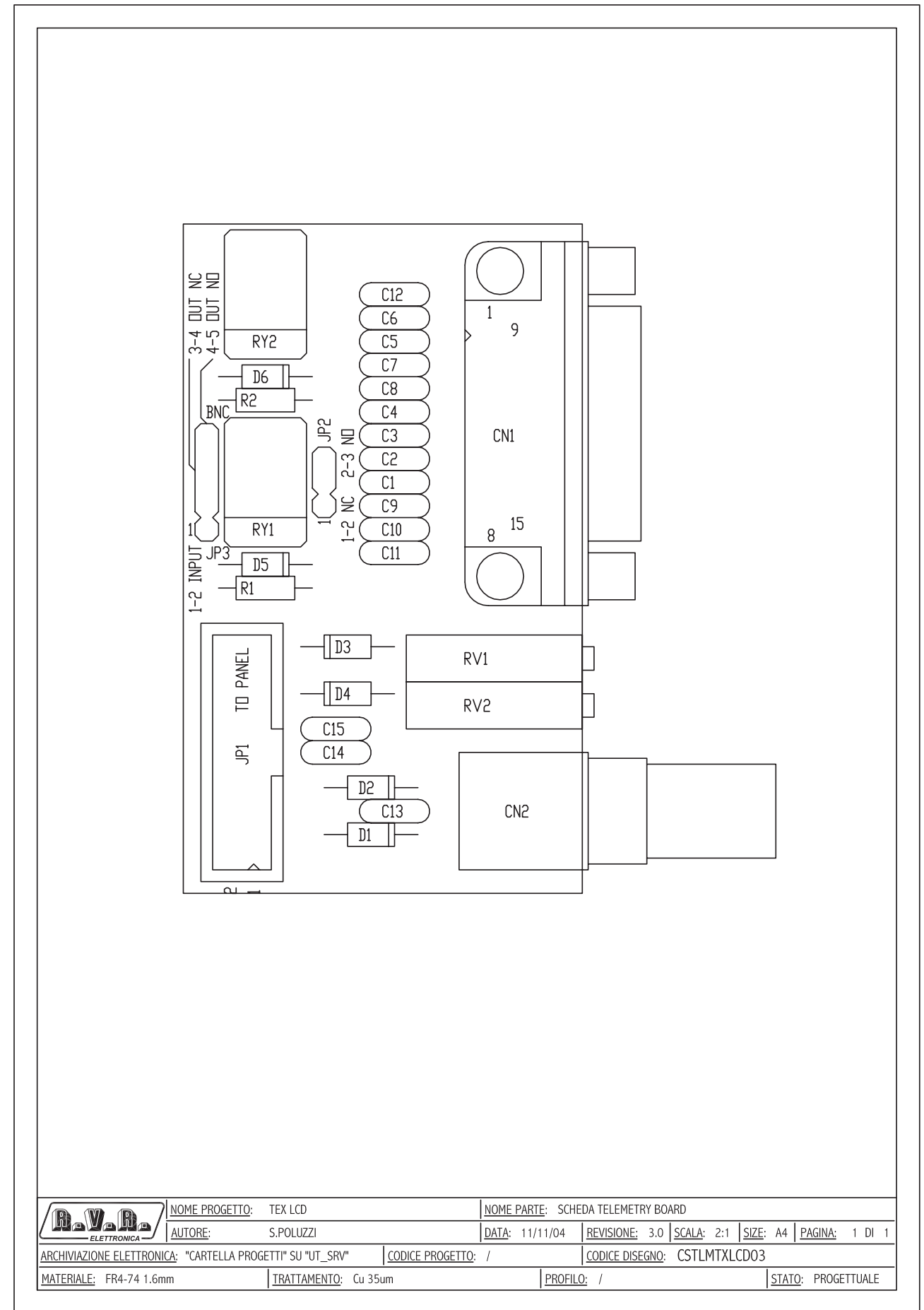
		NOME PROGETTO: HCS-10		NOME PARTE: WALK-THROUGH BOARD	
AUTORE: GP - Rev.: J. Berti		DATA: 11/02/2004	REVISIONE: 1.0	SCALA: 1:1	PAGINA: 1 DI 1
ARCHIVIAZIONE ELETTRONICA: "CARTELLA PROGETTI" SU "UT_SRV"		CODICE PROGETTO: 014		CODICE DISEGNO: SLFILPJ1KM	
MATERIALE: FR4-74 1.6mm Cu 35um		TRATTAMENTO: STANDARD COSTRUTTORE		PROFILO: Positivo	STATO: ESECUTIVO

SCHEDA PASSA PARETE Revised: Oct 30, 2003  
SLFILPJ1KM Revision: 2.0  
HC5-10

Item	Quantity	Reference	Part
1	4	C1, C2, C3, C4	1nFHQ
2	4	SW1, SW2, SW3, SW4	C.P.



Nome Progettore: TEX LCD	Pagina: 1 di 1	Size: A4
Autore: A. Tommasi	Data: 29/03/2006	Codice Progettore: /
Nome PC in Rete: \UTSRV\rlasciatl\	Revisione: 2.1	Nome Parte: Telemetry board
File/Carrello: PROGETTI	Autore/Revisione:	Codice: SLTLMTXLCD03



	NOME PROGETTO: TEX LCD	NOME PARTE: SCHEDA TELEMETRY BOARD
	AUTORE: S.POLUZZI	DATA: 11/11/04
ARCHIVIAZIONE ELETTRONICA: "CARTELLA PROGETTI" SU "UT_SRV"	CODICE PROGETTO: /	CODICE DISEGNO: CSTLMTXLCD03
MATERIALE: FR4-74 1.6mm	TRATTAMENTO: Cu 35um	PROFILO: /
		STATO: PROGETTUALE

Telemetry board Revised: Wednesday, March 29, 2006  
 SLTLMTXLCD03 Revision: 2.1  
 TEX-LCD/RXRL-LCD/PTRL-LCD  
 Andrea Tommasi

Item	Quantity	Reference	Part	Description
1	1	CN1	DB15FSO	Connettore DB15 femm. cs 90°
2	1	CN2	BNC_IS90	Connettore BNC metallico 90°
3	1	CS1	CSTLMTXLCD03	Circuito stampato
4	4	C1, C2, C3, C4	0.1uF	Cond. ceramico p 5mm
5	3	C5, C6, C14	1nF	Cond. ceramico p 5mm
6	2	C7, C8	100pF	Cond. ceramico p 5mm
7	6	C9, C10, C11, C12, C13, C15	10nF	Cond. ceramico p 5mm
8	4	D1, D2, D5, D6	1N4148	Diode in vetro DO35
9	2	D3, D4	BAT83	Diode Hot carrier DO35
10	1	JP1	CN16PD	Connettore 16 poli Flat cs
11	1	JP2	STM03S	Strip maschio 3 pin
12	1	JP3	STM05S	Strip maschio 5 pin
13	2	JP4, JP5	JUM	Ponticello Jumper <span style="float: right;">Nota 1</span>
14	2	RV1, RV2	20K	Trimmer Rg H 3006
15	2	RY2, RY1	RLTQ2A_12V	Rele' TQ2
15	2	R1, R2	150	Res. 1/4W