
SCML1+1SL



Manuale Utente Volume 1

Prodotto da  Italia



Nome del file: 03_SCML1+1SL_ITA_1.5.indd

Versione: 1.5

Data: 08/06/2016

Revision History

Cronologia Revisioni

Data	Versione	Ragione	Autore
05/02/2007	1.1	Correzioni Minori	J. H. Berti
02/03/2007	1.2	Integrazione Descrizione Esterna	J. H. Berti
04/06/2007	1.3	Revisione Immagini Configurazioni	J. H. Berti
20/05/2014	1.4	Revisione Tabelle Configurazioni	J. H. Berti
08/06/2016	1.5	Integrazione Interfaccia TC/TS	J. H. Berti

SCML1+1SL - Manuale Utente
Versione 1.5

© Copyright 2007-2016

R.V.R. Elettronica SpA

Via del Fonditore 2/2c - 40138 - Bologna (Italia)

Telephone: +39 051 6010506

Fax: +39 051 6011104

Email: info@rvr.it

Web: www.rvr.it

All rights reserved

Tutti i diritti sono riservati. Stampato in Italia. Nessuna parte di questo manuale può essere riprodotta, memorizzata in sistemi d'archivio o trasmessa in qualsiasi forma o mezzo, elettronico, meccanico, fotocopia, registrazione o altri senza la preventiva autorizzazione scritta del detentore del copyright.

Avviso riguardante l'uso designato e le limitazioni d'uso del prodotto

Questo prodotto è un trasmettitore radio indicato per il servizio di radiodiffusione audio in modulazione di frequenza. Utilizza frequenze operative che non sono armonizzate negli stati di utenza designati.

L'utilizzatore di questo prodotto deve ottenere dall'Autorità di gestione dello spettro dello stato di utenza designato apposita autorizzazione all'uso dello spettro radio, prima di mettere in esercizio questo apparato.

La frequenza operativa, la potenza del trasmettitore, nonché altre caratteristiche dell'impianto di trasmissione sono soggette a limitazione e stabilite nell'autorizzazione ottenuta.

Dichiarazione di Conformità

Con la presente R.V.R. Elettronica SpA dichiara che questo trasmettitore è conforme ai requisiti essenziali ed alle altre disposizioni pertinenti stabilite dalla direttiva 1999/5/CE



Sommario

1.	Istruzioni Preliminari	1
2.	Garanzia	1
3.	Primo Soccorso	2
3.1	Trattamento degli shock elettrici	2
3.2	Trattamento delle ustioni elettriche	2
4.	Rimozione dell'Imballaggio	3
4.1	Descrizione Generale	3
5.	Configurazioni	4
5.1	Configurazione Tipica con Eccitatori della famiglia Tex e Blues	4
5.2	Configurazione Tipica con Eccitatori della famiglia PTX	6
5.3	Configurazione Tipica con Eccitatori Diversi	7
5.4	Configurazione Tipica con sistemi Trasmittenti	8
5.5	Interfaccia Utente	9
5.6	Firmware di Gestione	10
6.	Descrizione Esterna	14
6.1	Pannello Frontale	14
6.2	Pannello Posteriore SCML1+1SL/V1	15
6.3	Pannello Posteriore SCML1+1SL/V2	16
6.4	Pannello Posteriore SCML1+1SL/V3	17
6.5	Pannello Posteriore SCML1+1SL/V4	18
6.6	Descrizione dei Connettori	19
7.	Caratteristiche Tecniche	22
7.1	Caratteristiche Elettriche	22
8.	Descrizione Interna	24
8.1	SCML1+1SL/V1	24
8.2	SCML1+1SL/V2	25
8.3	SCML1+1SL/V3	26
8.4	SCML1+1SL/V4	27
9.	Interfaccia Elettromeccanica TC/TS	28

Pagina lasciata intenzionalmente in bianco

IMPORTANTE


Il simbolo del fulmine all'interno di un triangolo riportato sul prodotto, evidenzia le operazioni per le quali occorre prestare attenzione onde evitare il pericolo di scosse elettriche.



Il simbolo del punto esclamativo all'interno di un triangolo riportato sul prodotto, informa l'utente della presenza di istruzioni all'interno del manuale che accompagna l'apparecchio, importanti per l'operatività e la manutenzione (riparazioni).

1. Istruzioni Preliminari

• Avvisi Generali

La macchina in oggetto è da considerarsi ad uso, installazione e manutenzione di personale "addestrato" o "qualificato", consapevole dei rischi connessi all'operare su circuiti elettrici ed elettronici.

La definizione di "addestrato" intende il personale con nozioni tecniche che competono l'uso della macchina e con la responsabilità della propria sicurezza e di altro personale non competente posto sotto la sua diretta sorveglianza in occasione di lavori sulle macchine.

La definizione di "qualificato" intende il personale con istruzione e esperienza che competono sull'uso della macchina e con la responsabilità della propria sicurezza e di altro personale non competente posto sotto la sua diretta sorveglianza in occasioni di lavoro sulle macchine.

⚡ ATTENZIONE: La macchina può essere dotata di un interruttore ON/OFF che potrebbe non togliere completamente tensione all'interno della macchina. E' necessario scollegare il cordone di alimentazione, o spegnere il quadro di alimentazione, prima di eseguire interventi tecnici assicurandosi che il collegamento della messa a terra di sicurezza sia connesso.

Gli interventi tecnici che prevedono l'ispezione della macchina con i circuiti sotto tensione devono essere effettuati da personale addestrato e qualificato in presenza di una seconda persona addestrata che sia pronta ad intervenire togliendo tensione in caso di bisogno.

La R.V.R. Elettronica SpA non si assume la responsabilità di lesioni o danni causati da un uso improprio o da procedure di utilizzo errate da parte di personale addestrato e qualificato o meno.

⚡ ATTENZIONE: La macchina non è resistente all'ingresso dell'acqua e un'infiltrazione potrebbe gravemente compromettere il suo corretto funzionamento. Per prevenire incendi o scosse elettriche, non esporre l'apparecchio a pioggia, infiltrazioni o umidità.

Si prega di osservare le norme locali e le regole antiincendio durante l'installazione e l'uso di questa apparecchiatura.

⚡ ATTENZIONE: La macchina in oggetto ha al suo interno parti esposte a rischio di scossa elettrica, disconnettere sempre l'alimentazione prima di rimuovere i coperchi o qualsiasi altra parte dell'apparecchio.

Sono forniti fessure e fori per la ventilazione sia per assicurare un'operatività affidabile del prodotto che per proteggerlo dal riscaldamento eccessivo, queste fessure non devono essere ostruite o coperte. Le fessure non devono essere ostruite in nessun caso. Il prodotto non deve essere incorporato in un rack a meno che non sia provvisto di una adeguata ventilazione o siano state seguite le istruzioni del fabbricante.

⚠ ATTENZIONE: Questo apparecchio può irradiare energia a radiofrequenza, e se non installato in accordo con le istruzioni del manuale ed i regolamenti in vigore può causare interferenze alle comunicazioni radio.

⚠ ATTENZIONE: Questo apparecchio dispone di un collegamento a terra sia sul cordone di alimentazione che sullo chassis. Accertarsi che siano collegati correttamente.

Operare con questo apparecchio in un ambiente residenziale può provocare disturbi radio; in questo caso, può essere richiesto all'utilizzatore di prendere misure adeguate.

Le specifiche ed informazioni contenute in questo manuale sono fornite solo a scopo informativo, quindi possono essere soggette a cambiamento in qualsiasi momento senza preavviso e non dovrebbe intendersi come impegno da parte della R.V.R. Elettronica SpA.

La R.V.R. Elettronica SpA non si assume responsabilità o obblighi per alcuni errori o inesattezze che possono comparire in questo manuale, compreso i prodotti ed il software descritti in esso; e si riserva il diritto di apportare modifiche al progetto e/o alle specifiche tecniche dell'apparecchiatura, nonché al presente manuale, senza alcun preavviso.

• **Avviso riguardante l'uso designato e le limitazioni d'uso del prodotto.**

Questo prodotto è un trasmettitore radio indicato per il servizio di radiodiffusione audio in modulazione di frequenza. Utilizza frequenze operative che non sono armonizzate negli stati di utenza designati.

L'utilizzatore di questo prodotto deve ottenere dall'Autorità di gestione dello spettro dello stato di utenza designato apposita autorizzazione all'uso dello spettro radio, prima di mettere in esercizio questo apparato.

La frequenza operativa, la potenza del trasmettitore, nonché altre caratteristiche dell'impianto di trasmissione sono soggette a limitazione e stabilite nell'autorizzazione ottenuta.

2. Garanzia

La R.V.R. Elettronica S.P.A. garantisce l'assenza di difetti di fabbricazione ed il buon funzionamento dei prodotti, all'interno dei termini e condizioni fornite.

Si prega di leggere attentamente i termini, perché l'acquisto del prodotto o l'accettazione della conferma d'ordine, costituisce l'accettazione dei termini e delle condizioni.

Per gli ultimi aggiornamenti sui termini e condizioni legali, si prega di visitare il nostro sito web (WWW.RVR.IT) che può anche essere modificato, rimosso o aggiornato per un qualsiasi motivo senza preavviso.

La garanzia sarà nulla nel caso di apertura dell'apparecchiatura, di danni fisici, di cattivo utilizzo, di modifica, di riparazione da persone non autorizzate, di disattenzione e di utilizzo per altri scopi differenti da quelli previsti.

In caso di difetto, procedere come descritto sotto:

- 1 Contattare il rivenditore o il distributore dove è stata acquistata l'apparecchiatura; descrivere il problema o il malfunzionamento per verificare che esista una semplice soluzione.

Rivenditori e Distributori sono in grado di fornire tutte le informazioni relative ai problemi che possono presentarsi più frequentemente; normalmente possono riparare l'apparecchiatura molto più velocemente di quanto non

potrebbe fare la casa costruttrice. Molto spesso errori di installazione possono essere rilevati direttamente dai rivenditori.

- 2 se il vostro rivenditore non può aiutarvi, contattare la **R.V.R. Elettronica** ed esporre il problema; se il personale lo riterrà necessario, Vi verrà spedita l'autorizzazione all'invio dell'apparecchiatura con le istruzioni del caso;
- 3 Una volta ricevuta l'autorizzazione, potete restituire l'unità. Imballarla con attenzione per la spedizione, preferibilmente usando l'imballaggio originale e sigillando il pacchetto perfettamente. Il cliente si assume sempre i rischi di perdita (cioè, R.V.R. non è mai responsabile dovuti a danni o perdita), fino a che il pacchetto non raggiunga lo stabilimento della R.V.R. Per questo motivo, vi suggeriamo di assicurare le merci per l'intero valore. La spedizione deve essere effettuato con C.I.F. (PAGATO ANTICIPATAMENTE) all'indirizzo specificato dal responsabile R.V.R. di servizio di sull'autorizzazione.



Non restituire la macchina senza l'autorizzazione all'invio perché potrebbe essere rispedita al mittente.

- 4 Essere sicuri di includere un descrittivo rapporto tecnico dove sono menzionati tutti i problemi trovati e una copia della vostra fattura originale che stabilisce la data iniziale della garanzia.

Le parti di ricambio ed in garanzia possono essere ordinati al seguente indirizzo. Assicurarsi di includere il modello ed il numero di serie dell'apparecchiatura, così come la descrizione ed il numero delle parti di ricambio.

R.V.R. Elettronica SpA
Via del Fonditore, 2/2c
40138 BOLOGNA ITALY
Tel. +39 051 6010506

3. Primo Soccorso

Il personale impegnato nell'installazione, nell'uso e nella manutenzione dell'apparecchiatura deve avere familiarità con la teoria e le pratiche di primo soccorso.

3.1 Trattamento degli shock elettrici

3.1.1 Se la vittima ha perso conoscenza

Seguire i principi di primo soccorso riportati qui di seguito.

- Posizionare la vittima sdraiata sulla schiena su una superficie rigida.
- Aprire le vie aeree sollevando il collo e spingendo indietro la fronte (**Figura 1**).

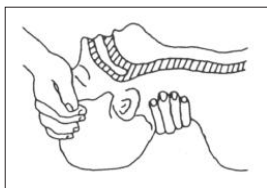


Figura 1

- Se necessario, aprire la bocca e controllare la respirazione.
- Se la vittima non respira, iniziare immediatamente la respirazione artificiale (**Figura 2**): inclinare la testa, chiudere le narici, fare aderire la bocca a quella della vittima e praticare 4 respirazioni veloci.

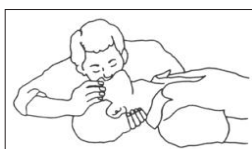


Figura 2

- Controllare il battito cardiaco (**Figura 3**); in assenza di battito, iniziare immediatamente il massaggio cardiaco (**Figura 4**) comprimendo lo sterno approssimativamente al centro del torace (**Figura 5**).

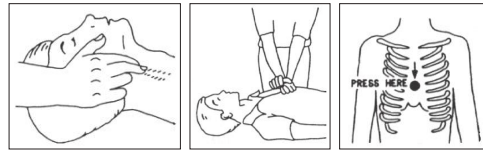


Figura 3

Figura 4

Figure 5

- Nel caso di un solo soccorritore, questo deve tenere un ritmo di 15 compressioni alternate a 2 respirazioni veloci.
- Nel caso in cui i soccorritori siano due, il ritmo deve essere di una respirazione ogni 5 compressioni.
- Non interrompere il massaggio cardiaco durante la respirazione artificiale.
- Chiamare un medico prima possibile.

3.1.2 Se la vittima è cosciente

- Coprire la vittima con una coperta.
- Cercare di tranquillizzarla.
- Slacciare gli abiti e sistemare la vittima in posizione coricata.
- Chiamare un medico prima possibile.

3.2 Trattamento delle ustioni elettriche

3.2.1 Vaste ustioni e tagli alla pelle

- Coprire l'area interessata con un lenzuolo o un panno pulito.
- Non rompere le vesciche; rimuovere il tessuto e le parti di vestito che si fossero attaccate alla pelle; applicare una pomata adatta.
- Trattare la vittima come richiede il tipo di infortunio.
- Trasportare la vittima in ospedale il più velocemente possibile.
- Se le braccia e le gambe sono state colpite, tenerle sollevate.

Se l'aiuto medico non è disponibile prima di un'ora e la vittima è cosciente e non ha conati di vomito, somministrare una soluzione liquida di sale e bicarbonato di sodio: 1 cucchiaino di sale e mezzo di bicarbonato di sodio ogni 250ml d'acqua.

Far bere lentamente mezzo bicchiere circa di soluzione per quattro volte e per un periodo di 15 minuti. Interrompere qualora si verificassero conati di vomito.

Non somministrare alcolici.

3.2.2 Ustioni Meno gravi

- Applicare compresse di garza fredde (non ghiacciate) usando un panno il più possibile pulito.
- Non rompere le vesciche; rimuovere il tessuto e le parti di vestito che si fossero attaccate alla pelle; applicare una pomata adatta.
- Se necessario, mettere abiti puliti ed asciutti.
- Trattare la vittima come richiede il tipo di infortunio.
- Trasportare la vittima in ospedale il più velocemente possibile.
- Se le braccia e le gambe sono state colpite, tenerle sollevate.

4. Rimozione dell'Imballaggio

La confezione contiene quanto segue:

- 1 **SCML1+1SL**
- 1 Manuale d'Uso
- 1 Cavo di Alimentazione da Rete

Presso il Proprio rivenditore R.V.R. è inoltre possibile procurarsi i seguenti accessori per la macchina:

- **Accessori, ricambi e cavi**

4.1 Descrizione Generale

La nuova famiglia dello scambiatore **SCML1+1SL** può essere collegata a tutte le apparecchiature standard prodotte dalla RVR, compresi tutti i tipi di sistemi trasmettenti, ed è differenziato in:

- **SCML1+1SL/V1**: versione con relè esterno Spinner mod. BN754067 e BN754098, per trasmettitori con potenza di uscita da 150W a 1000W:



- **SCML1+1SL/V2**: versione con relè interno, per trasmettitori con potenza di uscita inferiore a 150W:



- **SCML1+1SL/V3**: versione con relè esterno Spinner mod. BN512690, BN640075 e BN941912, per trasmettitori con potenza di uscita superiore a 1000W:



- **SCML1+1SL/V4**: versione con interfaccia per relè esterno personalizzato:



Una rappresentazione chiara ed immediata delle condizioni di lavoro viene fornita mediante una indicazione sinottica sulla posizione dello scambiatore.

Collegamento per l'amministrazione dei segnali principali: Telecontrollo (TC) e Telesegnalazione (TS) sono disponibili sull'interfaccia di I/O.

5. Configurazioni

Questa sezione provvede a fornire una descrizione riguardo le tipiche configurazioni ed il firmware dell'apparecchiatura.

Nella figura seguente sono rappresentati i dip-switch necessari a configurare il SCML1+1SL in caso di modifica nella configurazione del sistema.

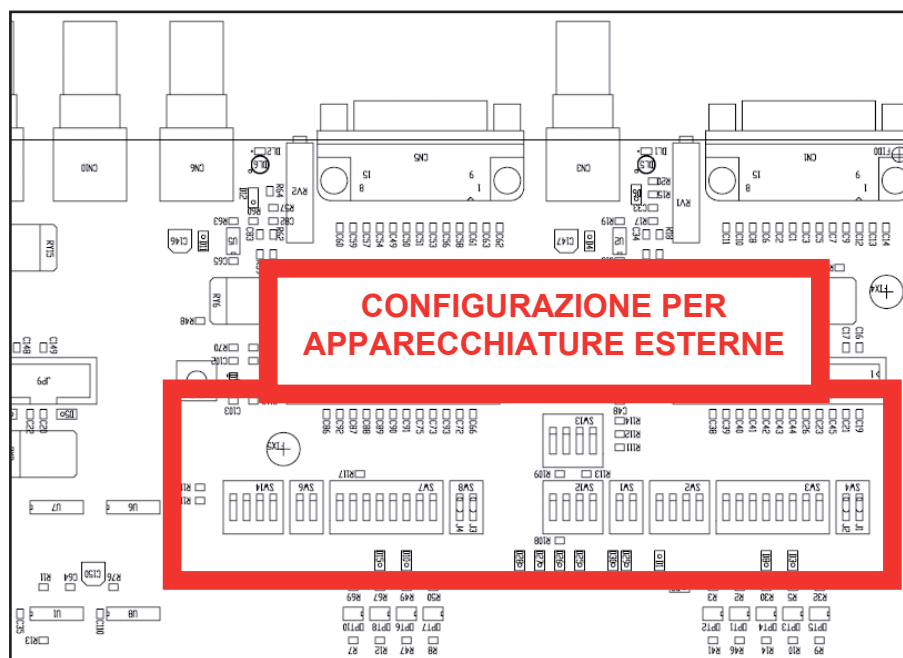


Figura 5.1: Dip-switch per configurazioni di apparecchiature esterne

5.1 Configurazione Tipica con eccitatori della famiglia TEX e Blues

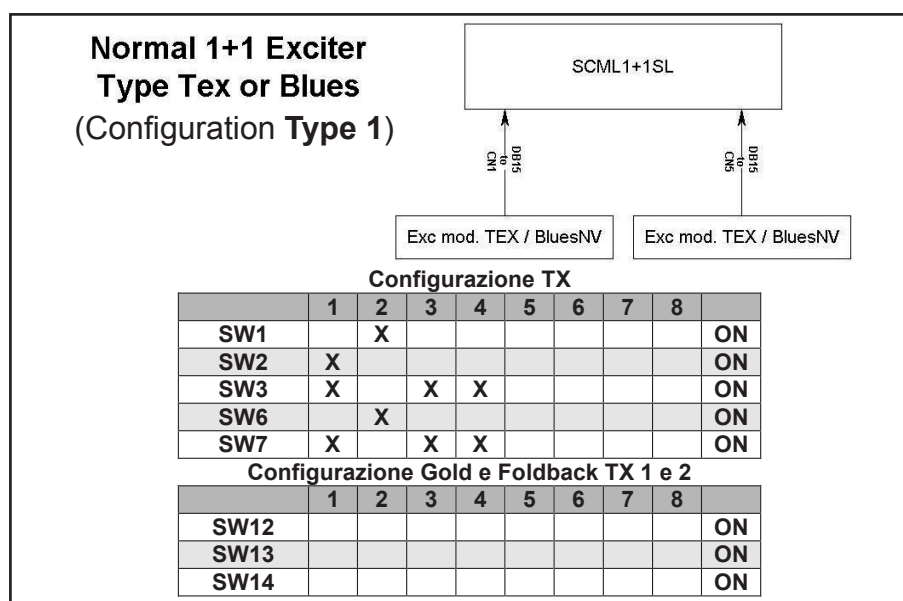


Figura 5.2: configurazione tipica di un sistema 1+1 per famiglia TEX o Blues

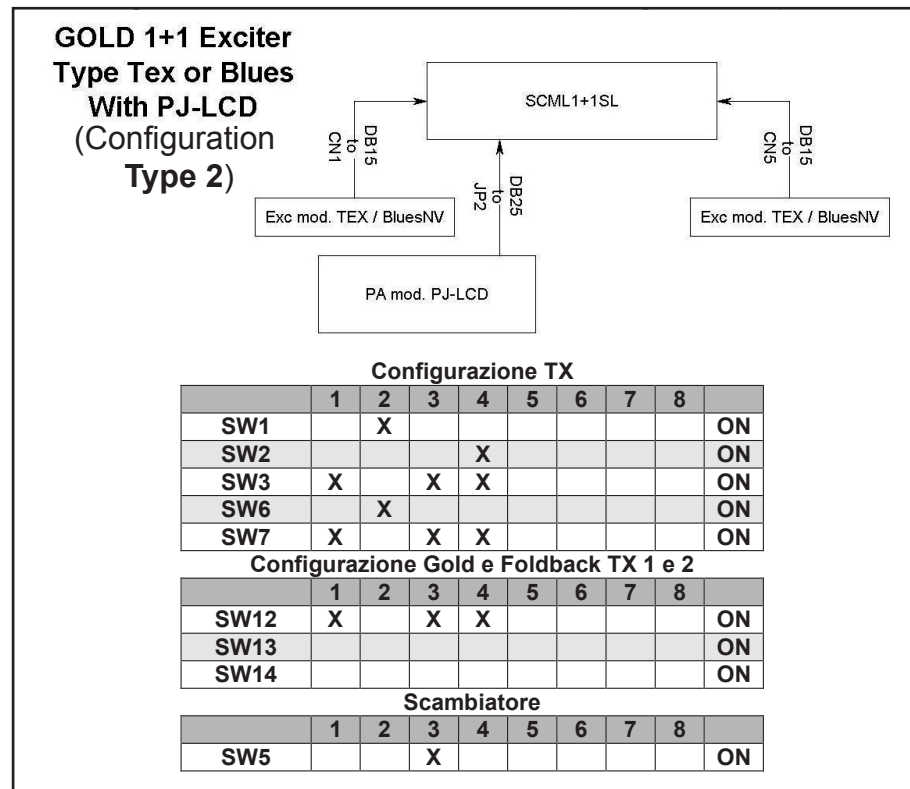


Figura 5.3: configurazione tipica di un sistema 1+1 GOLD per TEX o Blues e PJ-LCD

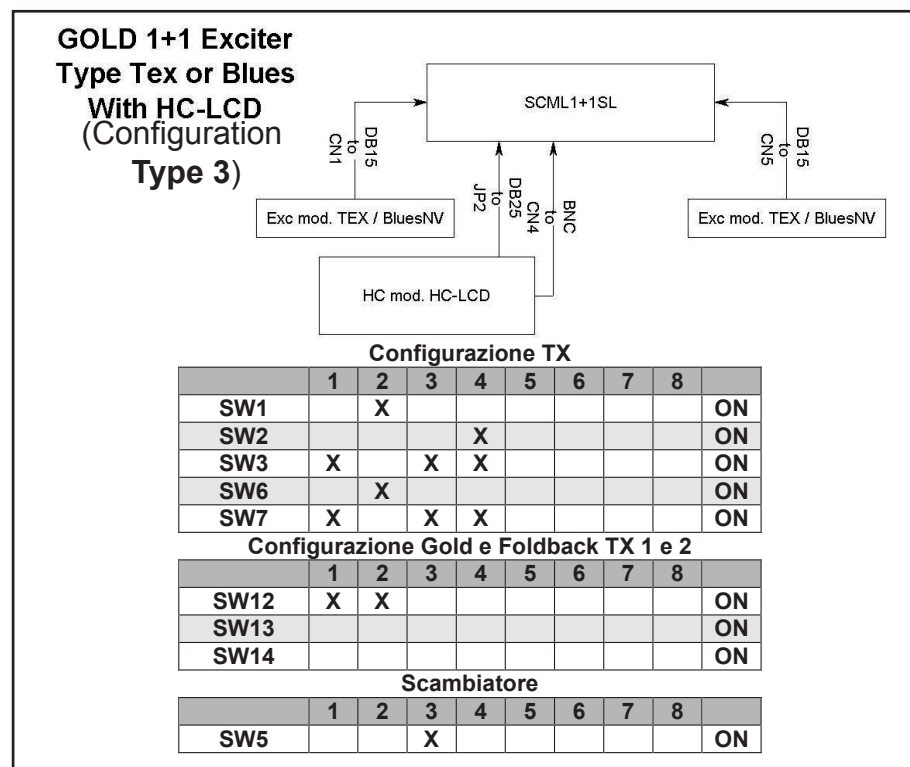


Figura 5.4: configurazione tipica di un sistema 1+1 GOLD per TEX o Blues e HC-LCD

5.2 Configurazione Tipica con eccitatori della famiglia PTX

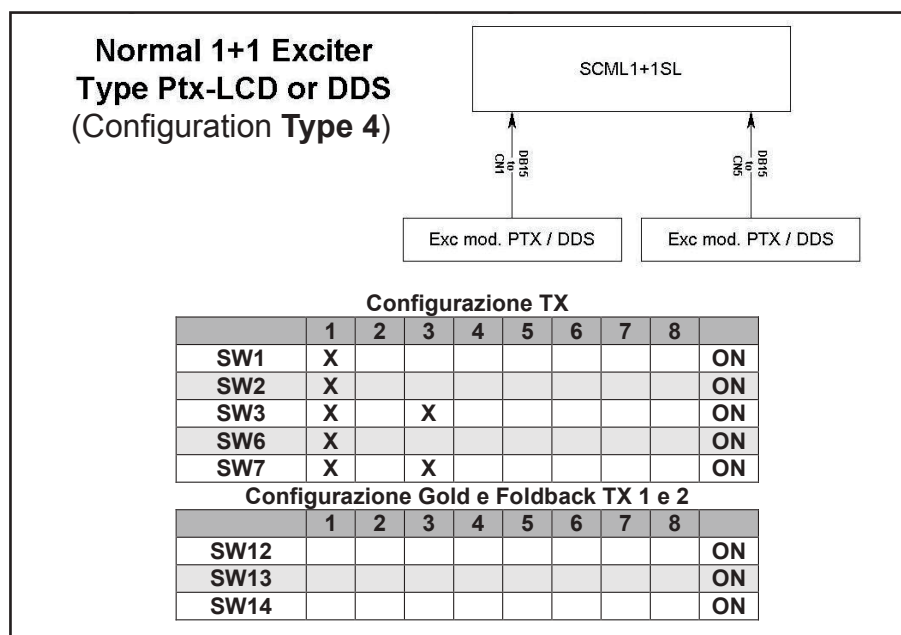


Figura 5.5: configurazione tipica di un sistema 1+1 per famiglia PTX LCD o DDS

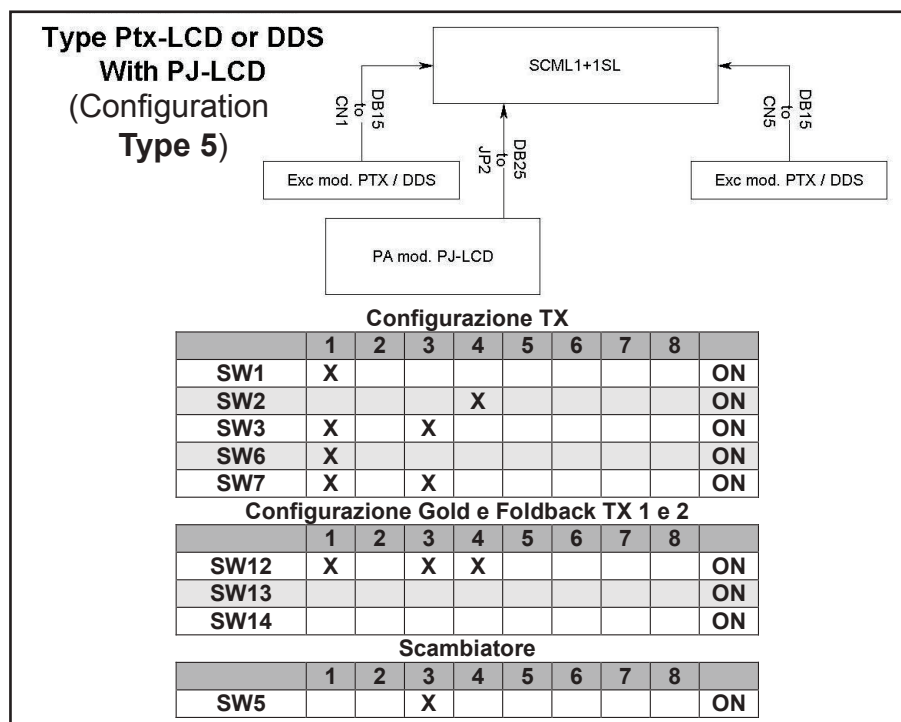


Figura 5.6: configurazione tipica di un sistema 1+1 per famiglia PTX LCD o DDS e PJ-LCD

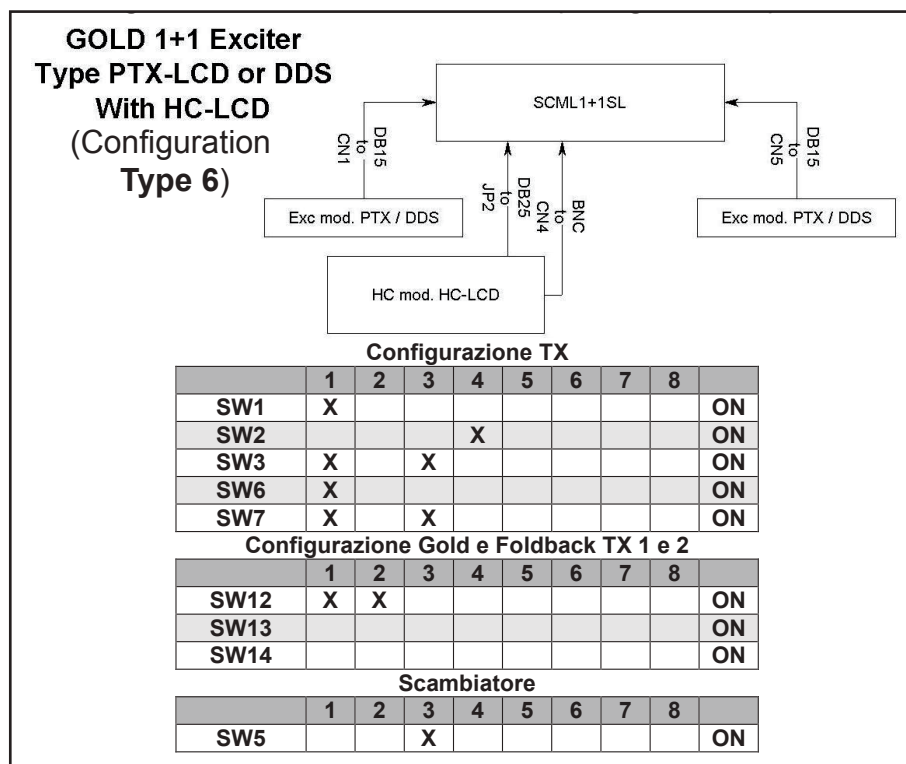


Figura 5.7: configurazione tipica di un sistema 1+1 GOLD per PTX LCD o DDS e HC-LCD

5.3 Configurazione Tipica con Eccitatori Diversi

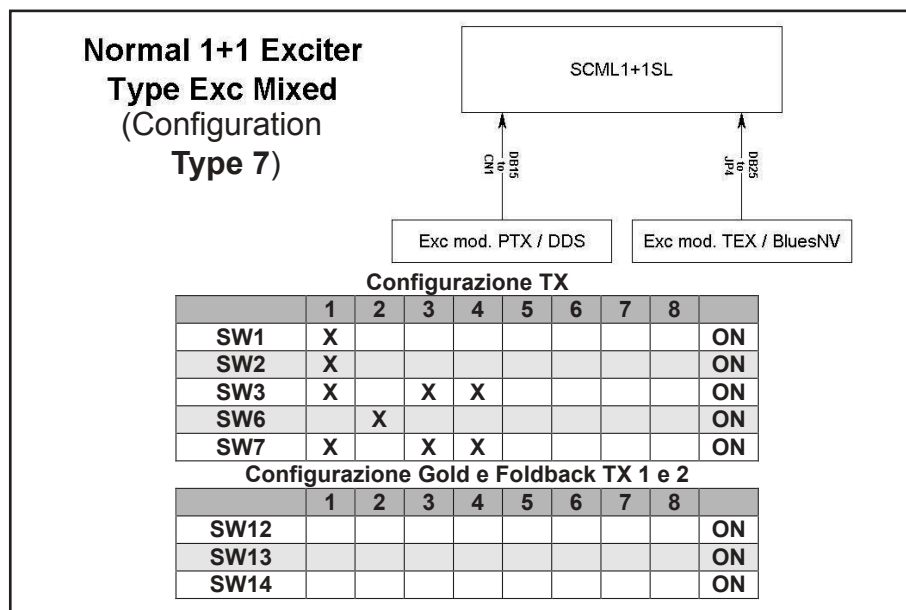


Figura 5.8: configurazione tipica di un sistema 1+1 per PTX LCD o DDS e TEX o Blues

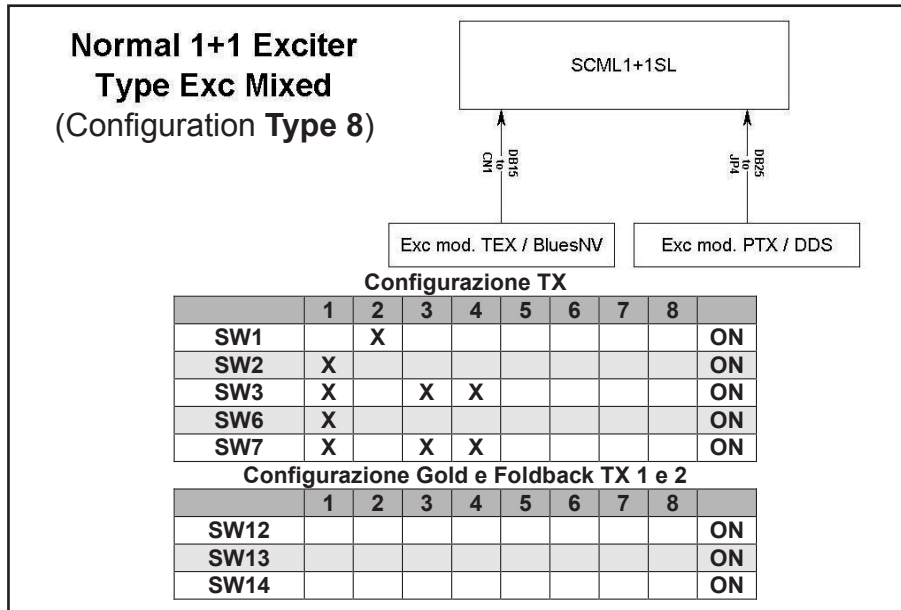


Figura 5.9: configurazione tipica di un sistema 1+1 per TEX o Blues e PTX LCD o DDS

5.4 Configurazione Tipica con sistemi Trasmettenti

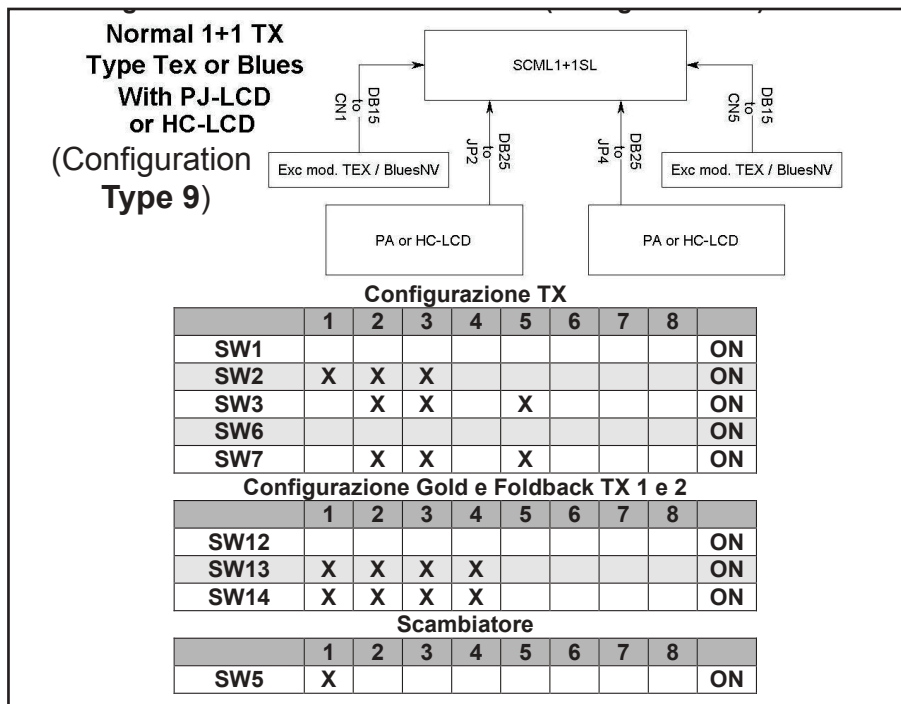


Figura 5.10: configurazione tipica di un sistema TX 1+1 per TEX o Blues e PJ-LCD o HC-LCD

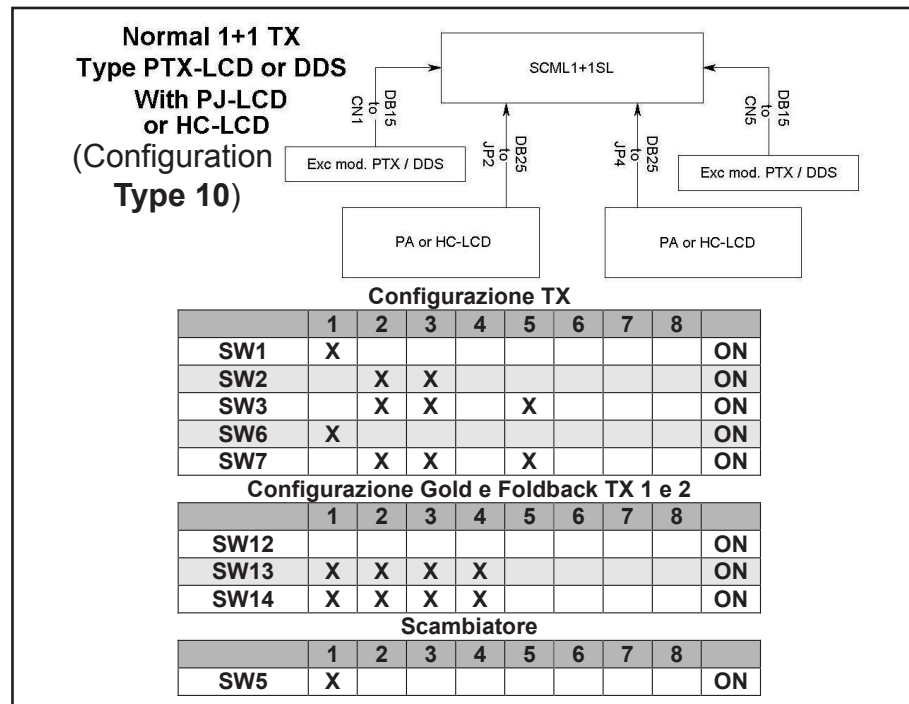


Figura 5.11: configurazione tipica di un sistema TX 1+1 per PTX LCD o DDS e PJ-LCD o HC-LCD

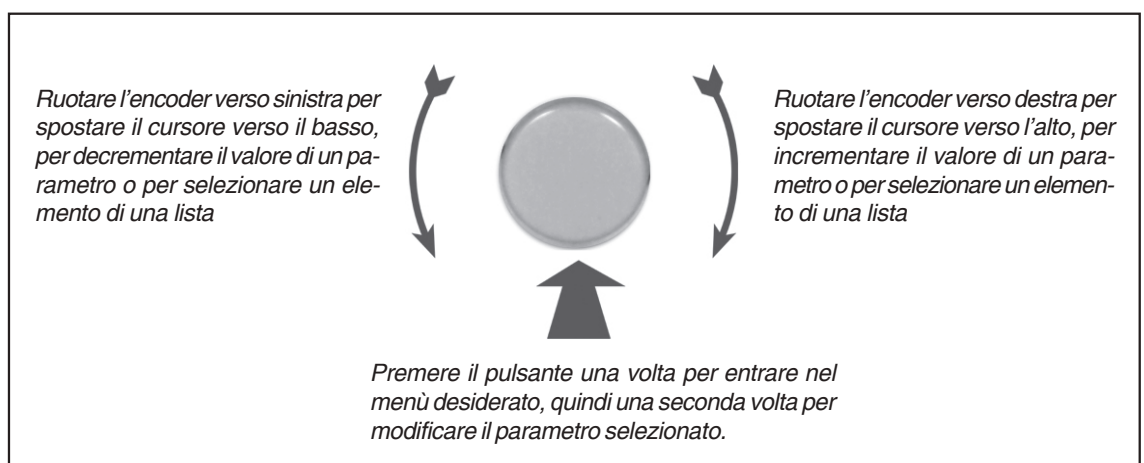
5.5 Interfaccia Utente

La macchina utilizza un LCD con due linee da 16 caratteri per visualizzare una serie di menù.

Lo stato della macchina viene indicato da quattro LED presenti sul pannello anteriore: MANUAL, LOCAL, MAINS, ALARM e sette LED per la segnalazione sinottica.

L'interazione fra l'utente ed il software di controllo dell'apparato avviene tramite l'encoder.

Le operazioni che si possono compiere sull'encoder sono:



- **Rotazione:** sposta il cursore sul display verso il basso o verso l'alto; ruotare l'encoder a sinistra per muovere il cursore verso il basso, a destra per spostare il cursore verso alto; consente inoltre di aumentare o diminuire i parametri selezionati

(sinistra diminuisce, destra aumenta) e di selezionare un elemento da una lista di opzioni.

- **Pressione:** premere una volta il pulsante quando il cursore si trova sul nome di un menù per entrare in quel menù, premere il pulsante quando il cursore si trova su di un parametro per entrare in modalità di modifica (il cursore comincia a lampeggiare); dopo la modifica di un parametro, premere il pulsante per memorizzare il nuovo valore.

Dopo aver modificato un parametro, il cursore rimane in attesa di conferma per circa quindici secondi; se la conferma non avviene, il parametro non viene salvato e rimane posizionato sul parametro scelto.

La prima pressione a display spento dell'ENCODER, o la sua rotazione, serve per attivare la retroilluminazione se disattivato.

5.6 Firmware di Gestione

Nel seguito viene rappresentata la schermata principale, disponibile una volta che viene accesa l'apparecchiatura o quando l'encoder non viene utilizzato dopo 180s, e fornisce all'utente indicazioni sullo stato del sistema.

TX1 : ON TX2 : Off
🕒 🔄 Retry 05/10

Vengono visualizzati gli stati dei TX ed il numero di retry automatici inoltre e' presente una clessidra che indica:

1. Presenza del Timer Start, se è presente solo l'icona 🕒;
2. Presenza del Timer di scambio, se l'icona 🕒 è combinata con 🔄.

Il simbolo 🕒 identifica una sospensione temporanea degli automatismi di scambio ed appare quando:

1. Il SCM è nello stato di ALLARME.
2. Uno dei TX è nella condizione LOCALE.
3. Il numero di tentativi (RETRY) totali è pari a 0.
4. Il numero di Retry effettuati e' uguale ai Retry totali.
5. In configurazione GOLD l'amplificatore (PA o Power Amplifier) connesso fornisce il segnale di interlock.

Premendo l'encoder si torna alla schermata con tutti i menù, ruotando l'encoder mediante il simbolo "▶" si sceglie il menù e premendo si può accedere al suo interno. Nel caso che dopo ~20s l'encoder non venga utilizzato, si ritorna alla schermata principale .

```
►General Setting
TX1      Setting
TX1      Setting
Change   Setting
Function Status
Soft.    Version
Exit
```

5.6.1 Regolazioni Generali (General Setting)

```
TX1      : ON
TX2      : OFF
Change   : Normal
Func.    : AUTO
Mode     : REMOTE
Reset    : OK
IIC      : 10
Exit
```

- TX1 Abilitazione (ON) o disabilitazione (OFF) del primo trasmettitore
- TX2 Abilitazione (ON) o disabilitazione (OFF) del secondo trasmettitore
- Change Forza lo scambio tra gli eccitatori
- Func. Seleziona lo scambio automatico o manuale
- Mode Abilita (REMOTE) o disabilita (LOCAL) la gestione dei comandi dall'esterno
- Reset Riporta a zero il contatore dei tentativi (Retry) riabilitando lo scambio
- IIC Specifica l'indirizzo slave della macchina sul bus IIC

5.6.2 Regolazioni TX1 e TX2 (TX1 Setting and TX2 Setting)

```
PgMode: Analog  
PowerG: Present  
Power : Off  
Status: Local  
Exit
```

PgMode Identifica la modalita' dello stato di power good che si possono selezionare tra le voci: "Analog", "Digital", "AnlAud", "DigAud".

PowerG Identifica lo stato del power good relativo al trasmettitore gia' filtrato dal firmware.

Power Comando per l'accensione e lo spegnimento della macchina.

Status Visualizza lo stato di locale (LOCAL) o remoto (REMOTE) del trasmettitore.

5.6.3 Regolazioni di scambio (Change Setting)

```
Retry : 10  
Start : 05m00s  
Before: 02m00s  
TxOff : 02m00s  
Coax : 02m00s  
After : 05m00s  
Exit
```

Retry Indica il numero di tentativi totali prima di passare in manuale da 0 a 50.

Start Modifica il tempo di attesa all'avvio da 5 sec a 60 minuti.

Before Modifica il tempo di attesa prima di iniziare lo scambio da 1 sec a 30 min.

TXOff Modifica il timeout dello spegnimento dei TX da 5 sec a 30 min.

Coax Modifica il timeout della posizione del relè coassiale da da 5 sec a 30 min.

After Modifica il timeout della riaccensione del TX in antenna da 5 sec a 30 min.

5.6.4 Stato di funzionamento (Function Status)

```
Load : Fault
L-Fan : On
InhPa : Disable
IntAud: Normal
ExtAud: Disable
Exit
```

Load Mostra lo stato del carico fittizio (se abilitato).

L-Fan Mostra lo stato della ventola sul carico fittizio (se abilitato).

InhPa Mostra lo stato del segnale di inhibit fornito dall'amplificatore (PA) nella configurazione GOLD (se abilitato)

IntAud Mostra lo stato dello scambio audio interno.

ExtAud Mostra lo stato dello scambio audio esterno (se abilitato).

5.6.5 Versione del Software (Software Version)

```
Rel:01010000
Dat:gg/mm/aaaa
Tab:SL1-Test-01
Exit
```

Rel Mostra informazioni sulla release firmware.

Dat Mostra la data della release.

Tab Mostra il codice della tabella programmata come default.

6. Descrizione Esterna

Questo capitolo descrive gli elementi presenti nel pannello frontale e posteriore del SCML1+1SL.

6.1 Pannello Frontale

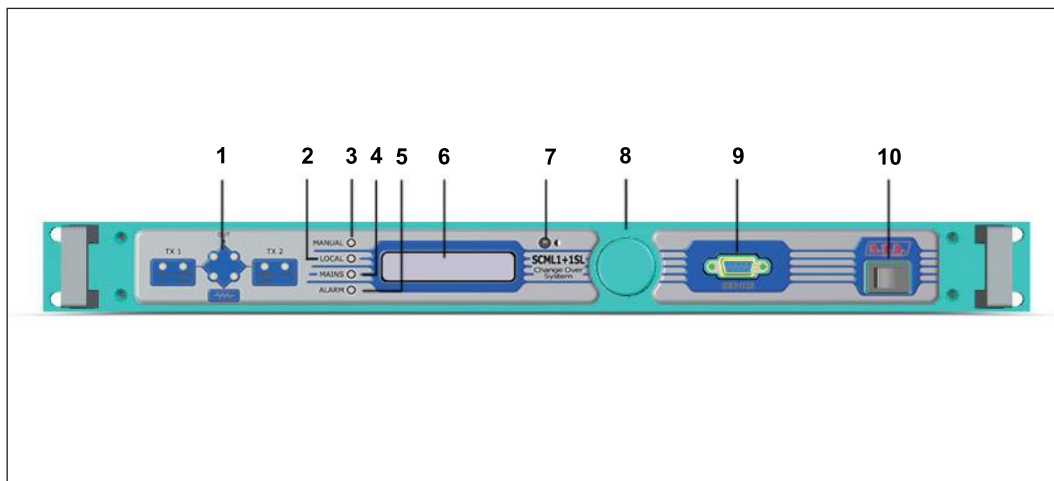


Figura 6.1

- | | |
|---------------|---|
| [1] SINOTTICO | Serie di LED per la visione istantanea della condizione dello scambio. Mostra la posizione del relè coassiale, lo stato del carico e dei trasmettitori collegati. |
| [2] MANUAL | LED giallo, se acceso indica che lo scambiatore è impostato per permettere il controllo dell'apparato esclusivamente da parte dell'utente, inibendo la gestione automatica delle funzionalità dell'apparato stesso. |
| [3] LOCAL | LED giallo, se acceso indica che lo scambiatore è impostato per ricevere controlli esclusivamente dall'encoder, inibendo qualsiasi fonte di telecontrollo. |
| [4] MAINS | LED giallo, se acceso indica che lo scambiatore è alimentato a 24V. |
| [5] ALARM | LED rosso, se acceso indica che lo scambiatore ha avuto problemi durante la fase di scambio dei trasmettitori. |
| [6] DISPLAY | Display a cristalli liquidi (2 righe, 16 caratteri). |
| [7] CONTRAST | Trimmer di regolazione del contrasto del display. |
| [8] ENCODER | Manopola e pulsante per il controllo del software. |
| [9] SERVICE | Connettore DB9 per la programmazione dei parametri di fabbrica (cap. 6.6.3) |
| [10] POWER | Interruttore di rete. |

6.2 Pannello Posteriore SCML1+1SL/V1

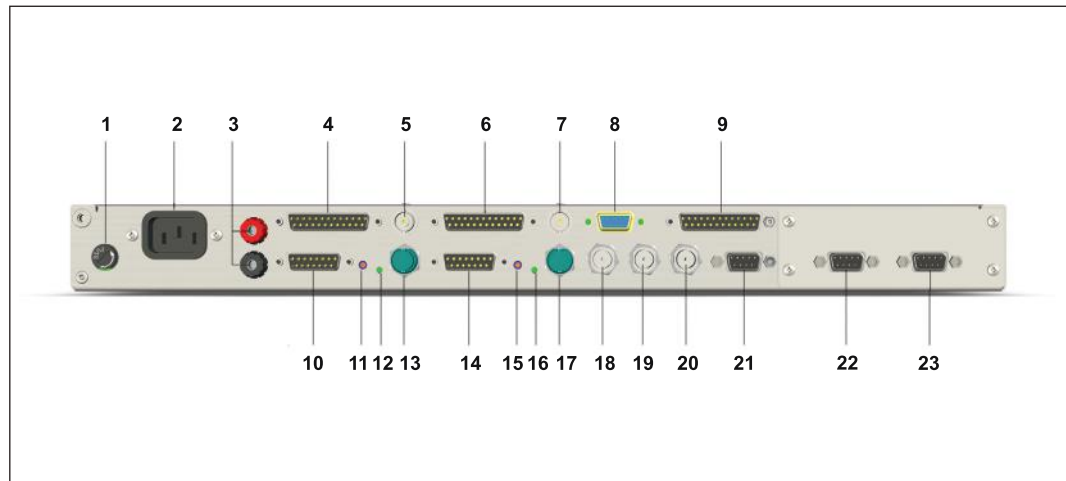


Figura 6.2

- [1] MAIN FUSE T1.6
Portafusibile per il fusibile (1.6AT 5x20) di alimentazione di rete.
- [2] MAINS VOLTAGE
Connettore IEC standard per l'alimentazione di rete, 110 ÷ 230 V, +10/-15%.
- [3] 24VDC
Presca per l'alimentazione esterna da 24Vdc.
- [4] PA1 /HC
Connettore DB25, per l'ingresso del connettore TELEMETRY proveniente da un amplificatore (es.: PJ2000M-C) o da un accoppiatore ibrido (es.: HC2/2) del TX1.
- [5] ANALOG IN or FOLDBACK
Connettore BNC, per l'acquisizione di un segnale RF < 10dBm proveniente da una RF TEST o per il segnale di foldback del TX1.
- [6] PA2
Connettore DB25, per l'ingresso del connettore TELEMETRY proveniente da un amplificatore (es.: PJ2000M-C) del TX2.
- [7] ANALOG IN
Connettore BNC, per l'acquisizione di un segnale RF < 10dBm proveniente da una RF TEST o per il segnale di foldback del TX2.
- [8] I²C
Connettore DB9 per comunicazioni in standard I²C (cap. 6.6.2).
- [9] TC / TS
Connettore DB25, per l'amministrazione dei segnali principali di telecontrollo e telesegnalazione (cap. 6.6.1).
- [10] EXC1
Connettore DB15, per l'ingresso del connettore REMOTE proveniente da un eccitatore (es.: BLUES30NV) del TX1.
- [11] ADJ
Trimmer di regolazione del livello di intervento sul segnale ANALOG IN [5].
- [12] PWR GOOD
Led verde, se acceso indica il raggiungimento della soglia di Power Good.
- [13] INTERLOCK
Connettore BNC, per il segnale di interlock da parte del sistema trasmittente TX1.
- [14] EXC2
Connettore DB15, per l'ingresso del connettore REMOTE proveniente da un eccitatore (es.: BLUES30NV) del TX2.
- [15] ADJ
Trimmer di regolazione del livello di intervento sul segnale ANALOG IN [7].
- [16] PWR GOOD
Led verde, se acceso indica il raggiungimento della soglia di Power Good.
- [17] INTERLOCK
Connettore BNC, per il segnale di interlock da parte del sistema trasmittente TX2.
- [18] IN/OUT1
Connettore BNC, per ingresso o uscita audio TX1.
- [19] COMMON
Connettore BNC, per uscita o ingresso audio comune.
- [20] IN/OUT2
Connettore BNC, per ingresso o uscita audio TX2.
- [21] EXT SCM AUD
Connettore DB9, interfaccia per scambiatore audio esterno.
- [22] COAX RELAY
Connettore DB9, per interconnessione con relè coassiali della Spinner modelli BN754067 e BN754098.
- [23] DUMMY LOAD
Connettore DB9, per interconnessione con carico fittizio (cap. 6.6.5).

6.3 Pannello Posteriore SCML1+1SL/V2

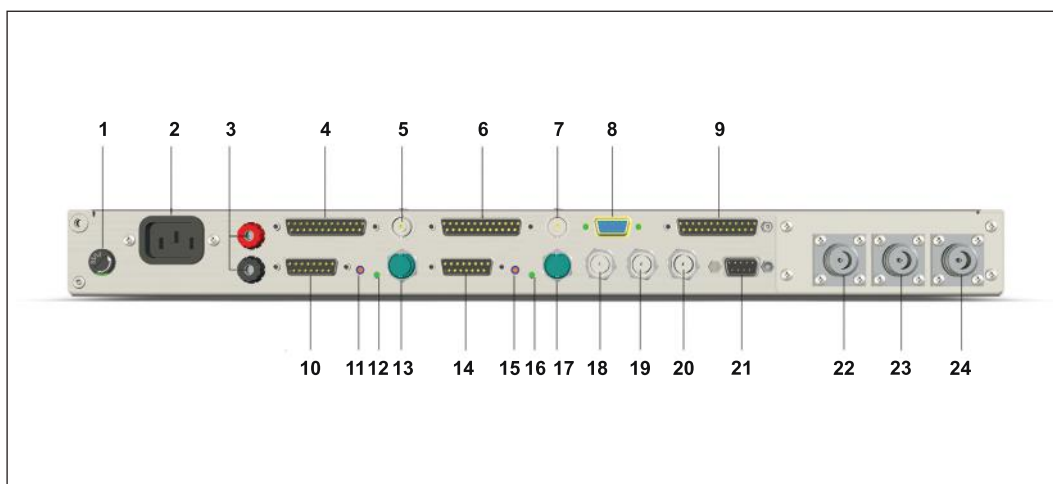


Figura 6.3

- [1] MAIN FUSE T1.6
Portafusibile per il fusibile (1.6AT 5x20) di alimentazione di rete.
- [2] MAINS VOLTAGE
Connettore IEC standard per l'alimentazione di rete, 110 ÷ 230 V, +10/-15%.
- [3] 24VDC
Presca per l'alimentazione esterna da 24Vdc.
- [4] PA1 /HC
Connettore DB25, per l'ingresso del connettore TELEMETRY proveniente da un amplificatore (es.: PJ2000M-C) o da un accoppiatore ibrido (es.: HC2/2) del TX1.
- [5] ANALOG IN or FOLDBACK
Connettore BNC, per l'acquisizione di un segnale RF < 10dBm proveniente da una RF TEST o per il segnale di foldback del TX1.
- [6] PA2
Connettore DB25, per l'ingresso del connettore TELEMETRY proveniente da un amplificatore (es.: PJ2000M-C) del TX2.
- [7] ANALOG IN
Connettore BNC, per l'acquisizione di un segnale RF < 10dBm proveniente da una RF TEST o per il segnale di foldback del TX2.
- [8] I²C
Connettore DB9 per comunicazioni in standard I²C (cap. 6.6.2).
- [9] TC / TS
Connettore DB25, per l'amministrazione dei segnali principali di telecontrollo e telesegnalazione (cap. 6.6.1).
- [10] EXC1
Connettore DB15, per l'ingresso del connettore REMOTE proveniente da un eccitatore (es.: BLUES30NV) del TX1.
- [11] ADJ
Trimmer di regolazione del livello di intervento sul segnale ANALOG IN [5].
- [12] PWR GOOD
Led verde, se acceso indica il raggiungimento della soglia di Power Good.
- [13] INTERLOCK
Connettore BNC, per il segnale di interlock da parte del sistema trasmittente TX1.
- [14] EXC2
Connettore DB15, per l'ingresso del connettore REMOTE proveniente da un eccitatore (es.: BLUES30NV) del TX2.
- [15] ADJ
Trimmer di regolazione del livello di intervento sul segnale ANALOG IN [7].
- [16] PWR GOOD
Led verde, se acceso indica il raggiungimento della soglia di Power Good.
- [17] INTERLOCK
Connettore BNC, per il segnale di interlock da parte del sistema trasmittente TX2.
- [18] IN/OUT1
Connettore BNC, per ingresso o uscita audio TX1.
- [19] COMMON
Connettore BNC, per uscita o ingresso audio comune.
- [20] IN/OUT2
Connettore BNC, per ingresso o uscita audio TX2.
- [21] EXT SCM AUD
Connettore DB9, interfaccia per scambiatore audio esterno.
- [22] ANT
Connettore tipo N, per uscita RF verso antenna.
- [23] TX1
Connettore tipo N, per ingresso RF da TX1.
- [24] TX2
Connettore tipo N, per ingresso RF da TX2.

6.4 Pannello Posteriore SCML1+1SL/V3

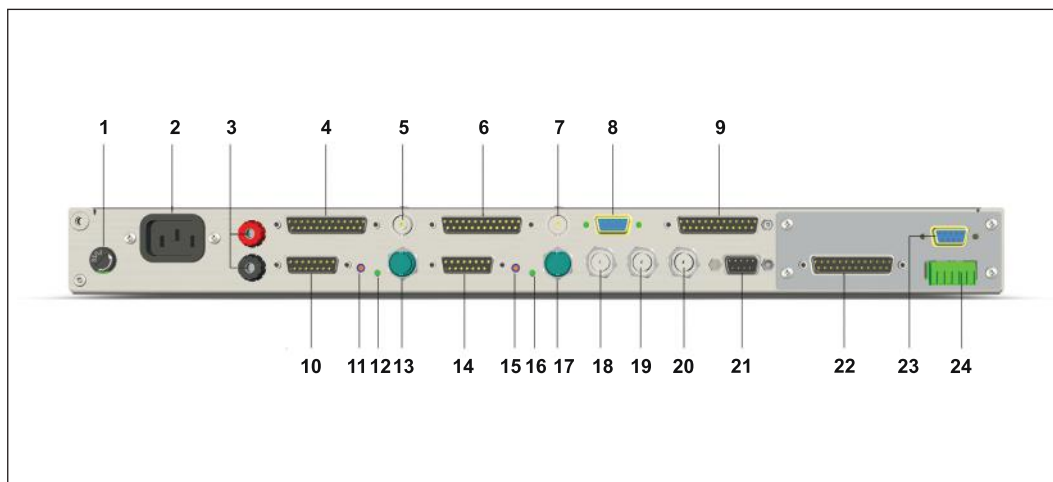


Figura 6.4

- | | |
|---------------------------|---|
| [1] MAIN FUSE T1.6 | Portafusibile per il fusibile (1.6AT 5x20) di alimentazione di rete. |
| [2] MAINS VOLTAGE | Connettore IEC standard per l'alimentazione di rete, 110 ÷ 230 V, +10/-15%. |
| [3] 24VDC | Presca per l'alimentazione esterna da 24Vdc. |
| [4] PA1 /HC | Connettore DB25, per l'ingresso del connettore TELEMETRY proveniente da un amplificatore (es.: PJ2000M-C) o da un accoppiatore ibrido (es.: HC2/2) del TX1. |
| [5] ANALOG IN or FOLDBACK | Connettore BNC, per l'acquisizione di un segnale RF < 10dBm proveniente da una RF TEST o per il segnale di foldback del TX1. |
| [6] PA2 | Connettore DB25, per l'ingresso del connettore TELEMETRY proveniente da un amplificatore (es.: PJ2000M-C) del TX2. |
| [7] ANALOG IN | Connettore BNC, per l'acquisizione di un segnale RF < 10dBm proveniente da una RF TEST o per il segnale di foldback del TX2. |
| [8] I ² C | Connettore DB9 per comunicazioni in standard I ² C (cap. 6.6.2). |
| [9] TC / TS | Connettore DB25, per l'amministrazione dei segnali principali di telecontrollo e telesegnalazione (cap. 6.6.1). |
| [10] EXC1 | Connettore DB15, per l'ingresso del connettore REMOTE proveniente da un eccitatore (es.: BLUES30NV) del TX1. |
| [11] ADJ | Trimmer di regolazione del livello di intervento sul segnale ANALOG IN [5]. |
| [12] PWR GOOD | Led verde, se acceso indica il raggiungimento della soglia di Power Good. |
| [13] INTERLOCK | Connettore BNC, per il segnale di interlock da parte del sistema trasmittente TX1. |
| [14] EXC2 | Connettore DB15, per l'ingresso del connettore REMOTE proveniente da un eccitatore (es.: BLUES30NV) del TX2. |
| [15] ADJ | Trimmer di regolazione del livello di intervento sul segnale ANALOG IN [7]. |
| [16] PWR GOOD | Led verde, se acceso indica il raggiungimento della soglia di Power Good. |
| [17] INTERLOCK | Connettore BNC, per il segnale di interlock da parte del sistema trasmittente TX2. |
| [18] IN/OUT1 | Connettore BNC, per ingresso o uscita audio TX1. |
| [19] COMMON | Connettore BNC, per uscita o ingresso audio comune. |
| [20] IN/OUT2 | Connettore BNC, per ingresso o uscita audio TX2. |
| [21] EXT SCM AUD | Connettore DB9, interfaccia per scambiatore audio esterno. |
| [22] COAX RELAY | Connettore DB25, per interconnessione con relè coassiali della Spinner modelli BN512690, BN640075 e BN941912. |
| [23] DUMMY LOAD | Connettore DB9, per interconnessione con carico fittizio (cap. 6.6.5). |
| [24] COAX OFF POSITION | Connettore phoenix, con contatti di fuori posizione. |

6.5 Pannello Posteriore SCML1+1SL/V4

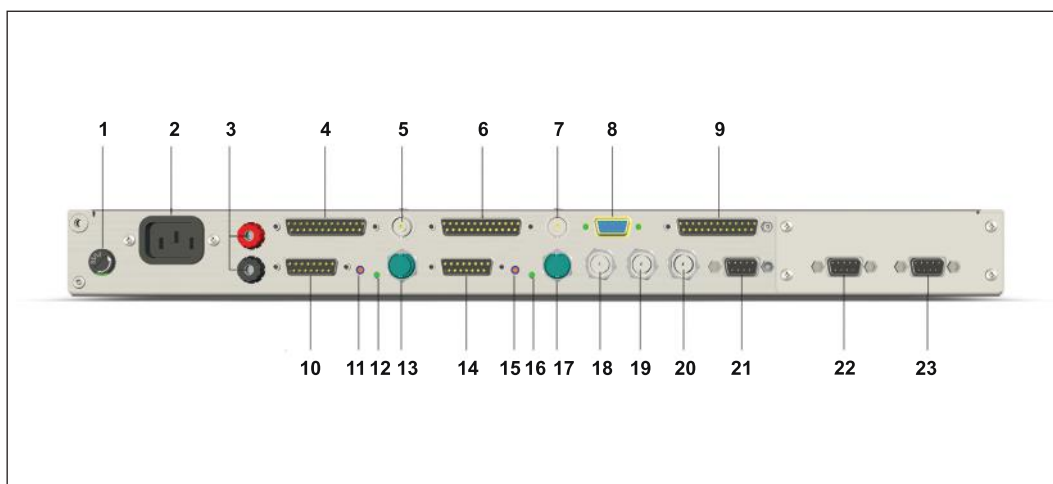


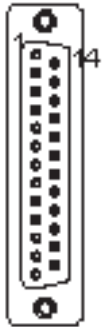
Figura 6.5

- [1] MAIN FUSE T1.6
Portafusibile per il fusibile (1.6AT 5x20) di alimentazione di rete.
- [2] MAINS VOLTAGE
Connettore IEC standard per l'alimentazione di rete, 110 ÷ 230 V, +10/-15%.
- [3] 24VDC
Presca per l'alimentazione esterna da 24Vdc.
- [4] PA1 /HC
Connettore DB25, per l'ingresso del connettore TELEMETRY proveniente da un amplificatore (es.: PJ2000M-C) o da un accoppiatore ibrido (es.: HC2/2) del TX1.
- [5] ANALOG IN or FOLDBACK
Connettore BNC, per l'acquisizione di un segnale RF < 10dBm proveniente da una RF TEST o per il segnale di foldback del TX1.
- [6] PA2
Connettore DB25, per l'ingresso del connettore TELEMETRY proveniente da un amplificatore (es.: PJ2000M-C) del TX2.
- [7] ANALOG IN
Connettore BNC, per l'acquisizione di un segnale RF < 10dBm proveniente da una RF TEST o per il segnale di foldback del TX2.
- [8] I²C
Connettore DB9 per comunicazioni in standard I²C (cap. 6.6.2).
- [9] TC / TS
Connettore DB25, per l'amministrazione dei segnali principali di telecontrollo e telesegnalazione (cap. 6.6.1).
- [10] EXC1
Connettore DB15, per l'ingresso del connettore REMOTE proveniente da un eccitatore (es.: BLUES30NV) del TX1.
- [11] ADJ
Trimmer di regolazione del livello di intervento sul segnale ANALOG IN [5].
- [12] PWR GOOD
Led verde, se acceso indica il raggiungimento della soglia di Power Good.
- [13] INTERLOCK
Connettore BNC, per il segnale di interlock da parte del sistema trasmittente TX1.
- [14] EXC2
Connettore DB15, per l'ingresso del connettore REMOTE proveniente da un eccitatore (es.: BLUES30NV) del TX2.
- [15] ADJ
Trimmer di regolazione del livello di intervento sul segnale ANALOG IN [7].
- [16] PWR GOOD
Led verde, se acceso indica il raggiungimento della soglia di Power Good.
- [17] INTERLOCK
Connettore BNC, per il segnale di interlock da parte del sistema trasmittente TX2.
- [18] IN/OUT1
Connettore BNC, per ingresso o uscita audio TX1.
- [19] COMMON
Connettore BNC, per uscita o ingresso audio comune.
- [20] IN/OUT2
Connettore BNC, per ingresso o uscita audio TX2.
- [21] EXT SCM AUD
Connettore DB9, interfaccia per scambiatore audio esterno.
- [22] COAX RELAY
Connettore DB9, per collegamento con Interconnection Box Esterna (cap. 6.6.4).
- [23] DUMMY LOAD
Connettore DB9, per interconnessione con carico fittizio (cap. 6.6.5).

6.6 Descrizione dei Connettori

6.6.1 Remote

Tipo: Femmina DB25



Pin	Nome
1	+15V
2	+15V
3	TX1 Antenna (TC)
4	TX2 Antenna (TC)
5	TX1 ON (TC)
6	TX1 OFF (TC)
7	TX2 ON (TC)
8	TX2 OFF (TC)
9	AUTO (TC)
10	MANUAL (TC)
11	RESET (TC)
12	COMMON (TC)
13	GND
14	COMMON (TS)
15	TX1 Antenna (TS)
16	TX2 Antenna (TS)
17	TX1 OFF (TS)
18	TX1 ON (TS)
19	TX2 OFF (TS)
20	TX2 ON (TS)
21	MANUAL (TS)
22	AUTO (TS)
23	LOCAL (TS)
24	REMOTE (TS)
25	COMMON (TS)

6.6.2 I²C Bus

Tipo: Femmina DB9



1	NC
2	SDA
3	SCL
4	NC
5	GND
6	Riservato
7	Riservato
8	NC
9	NC

6.6.3 Service (**solo per regolazioni di fabbrica**)

Tipo: Femmina DB9



- | | |
|---|---------------------------|
| 1 | NC |
| 2 | TX_D |
| 3 | RX_D |
| 4 | Connesso internamente a 6 |
| 5 | GND |
| 6 | Connesso internamente a 4 |
| 7 | Connesso internamente a 8 |
| 8 | Connesso internamente a 7 |
| 9 | NC |

6.6.4 Coax Releay (**solo per SCML1+1SL/V4**)

Tipo: Femmina DB9



- | | |
|---|----------------------------------|
| 1 | Tensione di comando (+) |
| 2 | Tensione di comando (-) |
| 3 | Relay in posizione 1 (OFF) |
| 4 | Relay in posizione 2 (ON) |
| 5 | GND |
| 6 | Commutazione in posizione 2 / NO |
| 7 | Commutazione in posizione 1 / NC |
| 8 | Comune (quando selezionato) |
| 9 | Relay in commutazione |

I pin 1 e 2 sono delle uscite sulle quali viene resa disponibile la tensione di comando relè (12V o 24V DC).

Sui pin 3 e 4 sono collegati i fine corsa del relè, due contatti che si chiudono alternativamente verso massa quando il relè è in posizione normale (TX1 in antenna, pin 3 chiuso a massa) o commutata (TX2 in antenna, pin 4 chiuso a massa).

I pin 6 e 7 sono i comandi che provocano la commutazione del relè coassiale dalla posizione normale (Off) alla posizione commutata (On) e viceversa; il tipo di comando dipende dal relè coassiale usato, oltre che dal cavo di connessione tra SCML1+1SL e relè coassiale.

Una delle possibili posizioni configurazioni dei modi di comando rende disponibile sul pin 8 il contatto comune di un deviatore, di cui il pin 6 è il contatto normalmente aperto (NO) ed il pin 7 è quello normalmente chiuso (NC).

Il pin 9 è un contatto aperto finché la commutazione è in corso, e chiuso verso massa quando il relè ha raggiunto la nuova posizione.

6.6.5 Dummy Load

Tipo: Femmina DB9



- | | |
|---|--|
| 1 | Relè (24V / 0,5A) per il controllo ventola del carico / NO |
| 2 | Relè (24V / 0,5A) per il controllo ventola del carico / C |
| 3 | Relè (24V / 0,5A) per il controllo ventola del carico / NC |
| 4 | +15V |
| 5 | GND |
| 6 | Ingresso ⁽¹⁾ per il controllo di Fault sul Carico (temperatura) +/- |
| 7 | Ingresso ⁽¹⁾ per il controllo di Fault sul Carico (temperatura) +/- |
| 8 | Non Connesso |
| 9 | Non Connesso |

⁽¹⁾: Tra i pin 6 e 7, in alternativa, può essere presente un optoisolatore.

7. Caratteristiche Tecniche

7.1 Caratteristiche Elettriche

Generali

Alimentazione CA	110÷230 V +10/-15%, full range
Alimentazione DC	24V
Peso	Circa 6.5 kg (dipendente dalla versione)
Dimensioni	1 unità su rack di forma 19" (483 x 44 x 390 mm)
Temperatura di lavoro	da -10° C a +50° C
Massima Umidità Relativa	95%, senza condensazione

Ingressi

TX1 / TX2	2x connettore 15 pin sub-D per interconnessione con eccitatori RVR
TX1 PA / TX2 PA	2x connettore 25 pin sub-D connettore interconnessione con amplificatori o accoppiatore ibrido RVR
ANALOG IN	2x BNC sbilanciato per interconnessione con apparecchi non-RVR
IN/OUT	BNC sbilanciato, ingresso MPX per scambio

Uscite

Ext Audio	Connettore 9 pin sub-D per scambio audio esterno
TX1 MPX / TX2 MPX	2x BNC sbilanciato. Uscita MPX per i trasmettitori TX1 e TX2
Interlock	2x BNC sbilanciato per inibire l'eccitatore in scambio

Interfaccia

I ² C Bus	Connettore 9 pin sub-D per comunicazioni in standard I ² C
TC/TS	Connettore 25 pin sub-D per telecontrollo e telesegnalazione

Versioni

V1	Versione con relè esterno (connettore tipo N da 150W fino a 1000W)
V2	Versione con relè interno (connettore tipo N fino a 150W)
V3	Versione con relè esterno (connettori 7/16", 7/8" o 1+5/8" sopra i 1000W)
V4	Versione con relè esterno personalizzato

Tempi del software

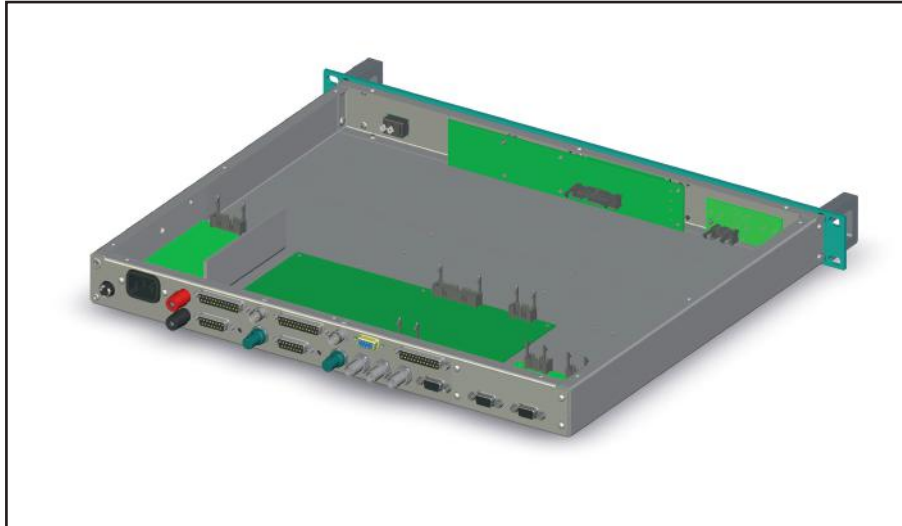
Base dei tempi	~ 10 ms
Base dei tempi per il timer	~ 100 ms
Δt prima di entrare nel ciclo principale all'avvio	~ 450ms

Ciclo principale	~ 3 ms
Aggiornamento del display	~ 27 ms
Durata minima di un impulso ai relè TxOn e TxOff	~ 300 ms

8. Descrizione Interna

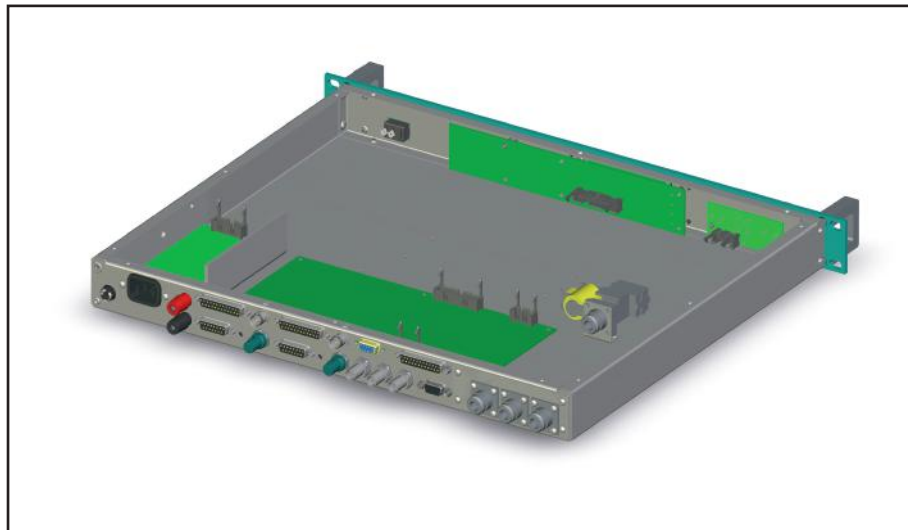
Nel seguito viene fornita una breve descrizione delle differenti schede incluse in ogni versione dello scambiatore.

8.1 SCML1+1SL/V1



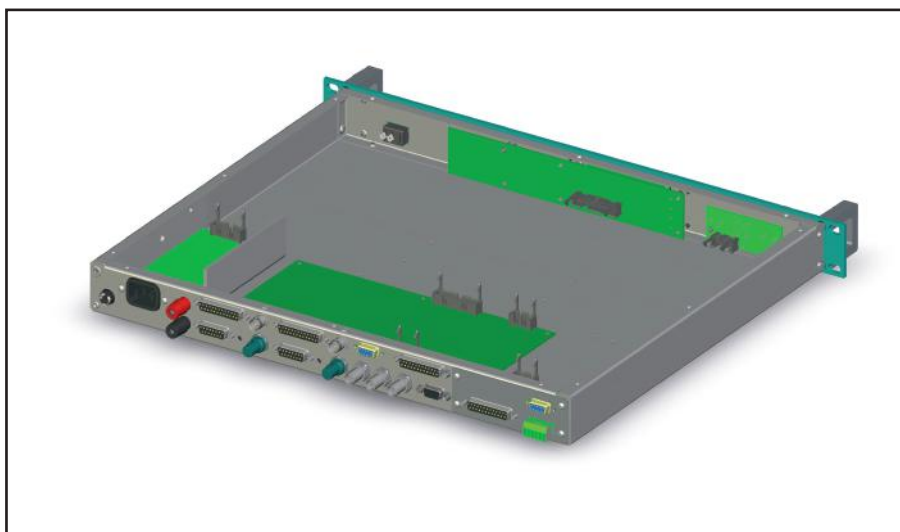
- SL125MA1002 (Scheda Madre)
- SL125PC1001 (Scheda Pannello Sinottico)
- SL125PC2001 (Scheda Pannello)
- FLYRXRL1U (Alimentatore)
- SL125IN2001 (Interfaccia Esterna Relè DB9)

8.2 SCML1+1SL/V2



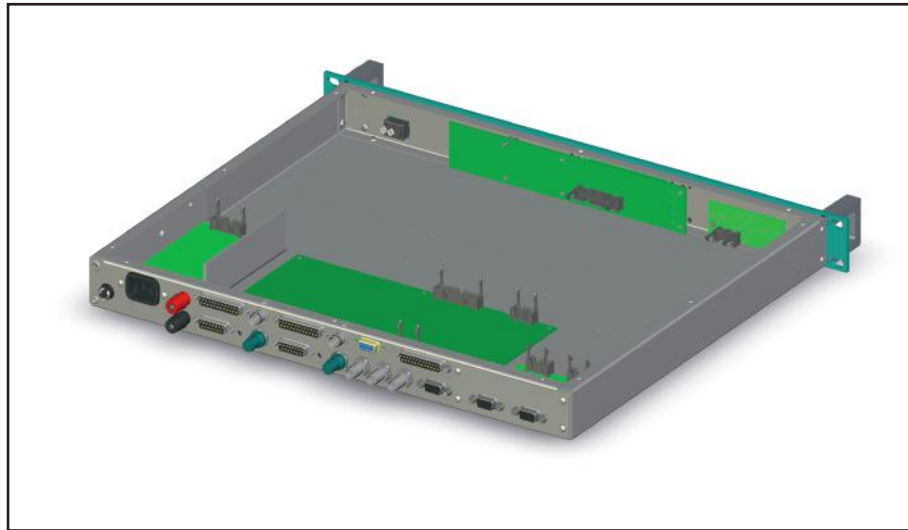
- SL125MA1002 (Scheda Madre)
- SL125PC1001 (Scheda Pannello Sinottico)
- SL125PC2001 (Scheda Pannello)
- FLYRXRL1U (Alimentatore)
- Relè Coassiale Interno

8.3 SCML1+1SL/V3



- SL125MA1002 (Scheda Madre)
- SL125PC1001 (Scheda Pannello Sinottico)
- SL125PC2001 (Scheda Pannello)
- FLYRXRL1U (Alimentatore)
- SL125IN1001 (Interfaccia Relè Esterno DB25)

8.4 SCML1+1SL/V4



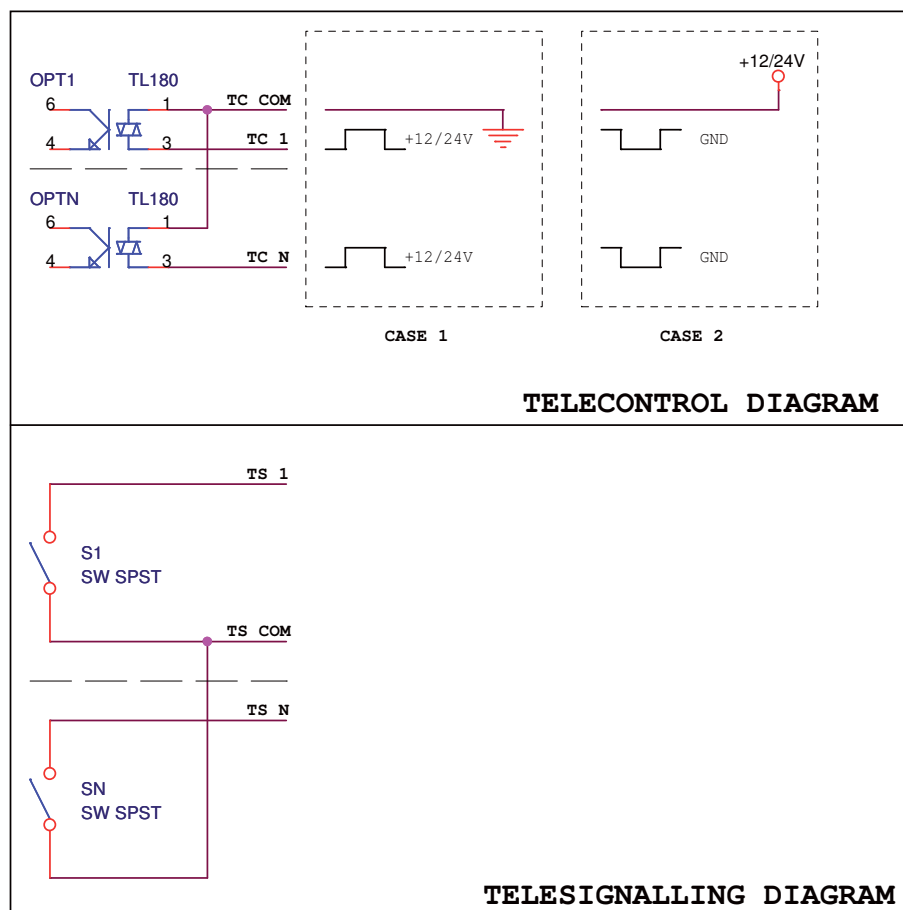
- SL125MA1002 (Scheda Madre)
- SL125PC1001 (Scheda Pannello Sinottico)
- SL125PC2001 (Scheda Pannello)
- FLYRXRL1U (Alimentatore)
- SL125IN2001 (Interfaccia Relè Esterno DB9)

9. Interfaccia elettromeccanica TC/TS

Nel seguito viene fornita una breve e schematica descrizione nel caso si voglia collegare il connettore I/O a dispositivi esterni per sfruttare le funzionalità di Telecontrollo (TC) e Telesignalazione (TS).

DB25	TYPE	DESCRIPTION	PIN
	POWER SUPPLY	+15 V	1 & 2
		GND	13
	INPUT (TC)	TX1 ON	5
		TX1 OFF	6
		TX2 ON	7
		TX2 OFF	8
		TX1 ANTENNA	3
		TX2 ANTENNA	4
		AUTO	9
		MANUAL	10
		RESET	11
		COMMON	12
	OUTPUT (TS)	TX1 ON	18
		TX1 OFF	17
		TX2 ON	20
		TX2 OFF	19
		TX1 ANTENNA	15
		TX2 ANTENNA	16
		AUTO	22
		MANUAL	21
		LOCAL	22
		REMOTE	24
		COMMON	14 & 25

Tabella degli ingressi ed uscite dell'interfaccia elettromeccanica TC/TS



Rappresentazione schematica del funzionamento dell'interfaccia elettromeccanica TC/TS