
PJ5KPS



Manuale d'uso e
manutenzione

Manufactured by



Italy



PJ5KPS - Manuale d'uso e manutenzione
Versione 1.5

© Copyright 2003-2006
R.V.R. Elettronica SpA
Via del Fonditore 2/2c - 40138 - Bologna (Italia)
Telefono: +39 051 6010506
Fax: +39 051 6011104
Email: info@rvr.it
Web: www.rvr.it

All rights reserved

Printed and bound in Italy. No part of this manual may be reproduced, memorized or transmitted in any form or by any means, electronic or mechanic, including photocopying, recording or by any information storage and retrieval system, without the permission of the copyright owner.

Storia del documento

Data	Versione	Ragione	Autore
30/01/02	1.0	Prima versione	D. Canazza
24/10/02	1.1	Revisione Generale. Nuovo formato (PageMaker). Aggiunto capitolo 8. Integrata appendice tecnica	D. Canazza
14/11/02	1.2	Aggiornamento funzionalità stand-by. Correzioni procedura power-on. Nuova sezione cap.8 scheda interfaccia I/O. Nuove versioni schemi Wiring diagram e PSSW 5040	D. Canazza
19/12/03	1.3	Aggiunto capitolo 9. Appendice tecnica aggiornata.	J. Berti
31/10/05	1.4	Aggiornamento scheda SLPWRMTRPJ5	J. Berti
08/02/06	1.5	Aggiornamento scheda SL042MT1001 e SL042RF1001	J. Berti



Avviso riguardante l'uso designato e le limitazioni d'uso del prodotto

Questo prodotto è un trasmettitore radio indicato per il servizio di radiodiffusione audio in modulazione di frequenza. Utilizza frequenze operative che non sono armonizzate negli stati di utenza designati.

L'utilizzatore di questo prodotto deve ottenere dall'Autorità di gestione dello spettro dello stato di utenza designato apposita autorizzazione all'uso dello spettro radio, prima di mettere in esercizio questo apparato.

La frequenza operativa, la potenza del trasmettitore, nonché altre caratteristiche dell'impianto di trasmissione sono soggette a limitazione e stabilite nell'autorizzazione ottenuta.

Dichiarazione di Conformità

Con la presente R.V.R. Elettronica SpA dichiara che questo trasmettitore è conforme ai requisiti essenziali ed alle altre disposizioni pertinenti stabilite dalla direttiva 1999/5/CE



Sommario

1. Introduzione	1
2. Garanzia	3
3. Primo soccorso	5
3.1 Trattamento degli shock elettrici	5
3.2 Trattamento delle ustioni elettriche	6
4. Descrizione Generale	7
4.1 Composizione	7
4.2 Caratteristiche tecniche	7
4.3 Opzioni	8
4.4 Principi di funzionamento	8
5. Installazione ed uso	11
5.1 Assemblaggio	11
5.2 Controllo dell'amplificatore	19
5.3 Prima accensione	22
5.4 Gestione degli eccitatori	25
5.5 Protezione e allarmi	28
6. Soluzione dei problemi	29
7. Descrizione tecnica	30
7.1 Software - Guida di riferimento	30
7.2 Interfaccia parallela	42
7.3 Sezione alimentatore	46
7.4 Moduli amplificatore RF	53
7.5 Allarmi	54
7.6 Combinatore e divisore	56
8. Note tecniche	57
8.1 Trimmers schede microcontrollore	57
8.2 Regolazione fase moduli RF	58
8.3 Trimmers scheda splitter	58
8.4 Interfaccia parallela	59
8.5 RF module I/O interface	60
8.6 Alimentazione Servizi	61
8.7 Scheda Sostitutiva CCU	62
8.8 Ventilazione PJ5KPS	66
9. Telemetria Digitale (TLC5KPS)	68
9.1 Prefazione	68
9.2 Installazione	68
9.3 Dettagli tecnici	80
Appendix	
Piani di montaggio, schemi elettrici, liste componenti	

Pagina lasciata intenzionalmente in bianco

1. Introduzione

Questo manuale descrive il **PJ5KPS**, un amplificatore RF per radiodiffusione audio in modulazione di frequenza allo stato solido prodotto dalla **R.V.R. Elettronica**. Il PJ5KPS costituisce l'amplificatore finale di potenza per trasmettitori FM con diverse possibili configurazioni. Un sistema di controllo degli eccitatori è incorporato nella macchina, cosicché per avere un sistema con eccitatori ridondanti è sufficiente includere nel trasmettitore due eccitatori, ad esempio i PTX30LCD della R.V.R. Elettronica.

L'organizzazione del manuale è la seguente:

- Capitolo 1: Presentazione del manuale
- Capitolo 2: Condizioni di garanzia
- Capitolo 3: Raccomandazioni di sicurezza
- Capitolo 4: Descrizione della macchina e dei suoi principi di funzionamento
- Capitolo 5: Guida all'installazione ed all'uso
- Capitolo 6: Risoluzione dei problemi
- Capitolo 7: Descrizione approfondita del funzionamento dei moduli dell'apparato. Contiene fra l'altro la descrizione della piedinatura dei connettori e la spiegazione punto per punto dei menù dell'unità di controllo.
- Capitolo 8: Note tecniche
- Appendice: Contiene tutti i dettagli costruttivi (p. es. schemi elettrici e piani di montaggio) della macchina

Questo manuale costituisce una guida generale diretta a personale addestrato e qualificato, consapevole dei rischi connessi all'operare su circuiti elettrici ed elettronici.

Esso non si propone di contenere una relazione completa di tutte le precauzioni di sicurezza che devono essere osservate dal personale che utilizza questa od altre apparecchiature.

L'installazione, l'uso e la manutenzione di questa apparecchiatura implicano rischi sia per il personale che per l'apparecchiatura stessa, la quale deve essere maneggiata solo da personale qualificato.

La **R.V.R. Elettronica SpA** non si assume la responsabilità di lesioni o danni causati da un uso improprio o da procedure di utilizzo errate da parte di personale qualificato o meno.

Si prega di osservare le norme locali e le regole antiincendio durante l'installazione e l'uso di questa apparecchiatura.



ATTENZIONE: disconnettere sempre l'alimentazione prima di aprire i coperchi o rimuovere qualsiasi parte dell'apparecchiatura.
Usare appropriate misure di messa a terra per scaricare i condensatori ed i punti di alta tensione prima di procedere a qualsiasi manutenzione



ATTENZIONE: questo apparecchio può irradiare energia a radiofrequenza, e se non installato in accordo con le istruzioni del manuale ed i regolamenti in vigore può causare interferenze alle comunicazioni radio.

Operare con questo apparecchio in un ambiente residenziale può provocare disturbi radio; in questo caso, può essere richiesto all'utilizzatore di prendere misure adeguate.

La **R.V.R. Elettronica SpA** si riserva il diritto di apportare modifiche al progetto e alle specifiche tecniche dell'apparecchiatura, nonché al presente manuale, senza alcun preavviso.

2. Garanzia

Tutti i prodotti della **R.V.R. Elettronica SpA** sono coperti da garanzia di 24 (ventiquattro) mesi.

Su certi componenti, come le valvole per finali di potenza, vale la garanzia originale della casa costruttrice. La R.V.R. Elettronica SpA estende inoltre tutte le garanzie di fabbricazione trasferibili. Queste saranno trattenute dalla R.V.R. Elettronica per assicurare un'assistenza più precisa e veloce possibile; eventuali reclami dovranno essere inoltrati direttamente alla R.V.R. Elettronica secondo le procedure stabilite.

La garanzia non include:

- 1 danni verificatisi durante la spedizione della macchina alla R.V.R. Elettronica per riparazioni;
- 2 qualsiasi modifica o riparazione non autorizzata;
- 3 danni incidentali o causati non dovuti a difetti dell'apparecchiatura;
- 4 danni nominali non incidentali;
- 5 costi di spedizione, di assicurazione dell'apparecchiatura, di sostituzione di parti o unità.

Qualsiasi danno all'apparecchiatura causato dal trasporto deve essere segnalato al corriere e riportato per iscritto sulla ricevuta di spedizione.

Qualsiasi differenza o danno scoperto dopo la consegna dovrà essere riferito alla **R.V.R. Elettronica** entro **5** (cinque) giorni dalla data di consegna.

Per far valere la garanzia occorre seguire la seguente procedura:

- 1 contattare il rivenditore o il distributore dove è stata acquistata l'apparecchiatura; descrivere il problema o il malfunzionamento per verificare se esiste una soluzione semplice.

Rivenditori e Distributori sono in grado di fornire tutte le informazioni relative ai problemi che possono presentarsi più frequentemente; normalmente possono riparare l'apparecchiatura molto più velocemente di quanto non potrebbe fare la casa costruttrice;

- 2 se il vostro rivenditore non può aiutarvi, contattare la **R.V.R. Elettronica** ed esporre il problema; se il personale lo riterrà necessario, Vi verrà spedita l'autorizzazione all'invio dell'apparecchiatura con le istruzioni del caso;
- 3 una volta ricevuta l'autorizzazione, restituire l'apparecchiatura in porto franco all'indirizzo specificato. Imballarla con cura, utilizzando possibilmente l'imballo originale, e sigillare il pacco.



Non restituire la macchina senza l'autorizzazione all'invio perché potrebbe essere rispedita al mittente.

- 4 citare il tipo, modello e numero di serie dell'apparecchiatura; allegare una diagnosi tecnica scritta dove sono elencati tutti i problemi ed i malfunzionamenti riscontrati ed una copia della fattura di acquisto.

La sostituzione di parti in garanzia o di pezzi di ricambio può essere richiesta al seguente indirizzo:



R.V.R. Elettronica SpA
Via del Fonditore, 2/2c
40138 BOLOGNA
ITALY
Tel. +39 051 6010506

Ricordare di citare tipo, modello e numero di serie dell'apparecchiatura.

3. Primo soccorso

Il personale impegnato nell'installazione, nell'uso e nella manutenzione dell'apparecchiatura deve avere familiarità con la teoria e le pratiche di primo soccorso.

3.1 Trattamento degli shock elettrici

3.1.1 Se la vittima ha perso conoscenza

Seguire i principi di primo soccorso riportati qui di seguito.

- Posizionare la vittima sdraiata sulla schiena su una superficie rigida.
- Aprire le vie aeree sollevando il collo e spingendo indietro la fronte (**Fig. 3-1**).
- Se necessario, aprire la bocca e controllare la respirazione.
- Se la vittima non respira, iniziare immediatamente la respirazione artificiale (**Fig. 3-2**): inclinare la testa, chiudere le narici, fare aderire la bocca a quella della vittima e praticare 4 respirazioni veloci.



Figura 3-1



Figura 3-2

- Controllare il battito cardiaco (**Fig. 3-3**); in assenza di battito, iniziare immediatamente il massaggio cardiaco (**Fig. 3-4**) comprimendo lo sterno approssimativamente al centro del torace (**Fig. 3-5**).



Figura 3-3



Figura 3-4



Figura 3-5

- Nel caso di un solo soccorritore, questo deve tenere un ritmo di 15 compressioni alternate a 2 respirazioni veloci.
- Nel caso in cui i soccorritori siano due, il ritmo deve essere di una respirazione ogni 5 compressioni.
- Non interrompere il massaggio cardiaco durante la respirazione artificiale.

- Chiamare un medico prima possibile.

3.1.2 Se la vittima è cosciente

- Coprire la vittima con una coperta.
- Cercare di tranquillizzarla.
- Slacciare gli abiti e sistemare la vittima in posizione coricata.
- Chiamare un medico prima possibile.

3.2 Trattamento delle ustioni elettriche

3.2.1 Vaste ustioni e tagli alla pelle

- Coprire l'area interessata con un lenzuolo o un panno pulito.
- Non rompere le vesciche; rimuovere il tessuto e le parti di vestito che si fossero attaccate alla pelle; applicare una pomata adatta.
- Trattare la vittima come richiede il tipo di infortunio.
- Trasportare la vittima in ospedale il più velocemente possibile.
- Se le braccia e le gambe sono state colpite, tenerle sollevate.

Se l'aiuto medico non è disponibile prima di un'ora e la vittima è cosciente e non ha conati di vomito, somministrare una soluzione liquida di sale e bicarbonato di sodio: 1 cucchiaino di sale e mezzo di bicarbonato di sodio ogni 250ml d'acqua. Far bere lentamente mezzo bicchiere circa di soluzione per quattro volte e per un periodo di 15 minuti.
Interrompere qualora si verificassero conati di vomito.



Non somministrare alcolici

3.2.2 Ustioni Meno gravi

- Applicare compresse di garza fredde (non ghiacciate) usando un panno il più possibile pulito.
- Non rompere le vesciche; rimuovere il tessuto e le parti di vestito che si fossero attaccate alla pelle; applicare una pomata adatta.
- Se necessario, mettere abiti puliti ed asciutti.
- Trattare la vittima come richiede il tipo di infortunio.
- Trasportare la vittima in ospedale il più velocemente possibile.
- Se le braccia e le gambe sono state colpite, tenerle sollevate.

4. Descrizione Generale

Il PJ5KPS è un amplificatore RF per radiodiffusione sonora in modulazione di frequenza. E' un apparato di moderna concezione completamente allo stato solido che utilizza MOSFET come componenti attivi nei moduli di amplificazione FM. Questo capitolo descrive brevemente le caratteristiche principali della macchina.

4.1 Composizione

L'amplificatore PJ5KPS è costituito da moduli inseriti in un rack da 19". I moduli principali sono i seguenti:

- 5 **Moduli amplificatori** RF da 1.2 kW nominali
- 1 **Unità di controllo**
- 1 **Combinatore/Splitter RF**
- 1 o 2 **Carrelli alimentatore**

L'amplificatore viene fornito completo di tutte le parti, non propriamente "moduli", essenziali per il suo funzionamento, ad esempio le ventole per la dissipazione nell'ambiente del calore generato dalla macchina e tutti gli accessori del cablaggio elettrico e RF.

L'amplificatore viene solitamente fornito come trasmettitore completo, per cui saranno presenti e collegati regolarmente i due eccitatori FM che esso è in grado di gestire (un eccitatore di servizio ed uno di riserva).

4.2 Caratteristiche tecniche

Banda di frequenza	87.5 - 108.0 MHz
Nominal RF power	5000 W
Alimentazione di rete	400V trifase, 3F+N
Potenza di eccitazione	Max. 30 W
Consumo	< 9.5 kW
Fattore di potenza	> 0.95
Peso	230 kg (rack)
	19 kg (ciascun modulo amplificatore)
	140 kg (ciascun carrello alimentatore)

Altre caratteristiche importanti del PJ5KPS sono:

- I moduli amplificatori da 1.2 kW sono realizzati con **tecnologia plug-in**: è possibile estrarre i singoli moduli, per esempio per effettuare operazioni di manutenzione, **senza spegnere il trasmettitore**: il trasmettitore continua a funzionare a potenza ridotta anche in assenza del modulo estratto. Questa operazione può essere eseguita senza alcun rischio di danneggiare il modulo stesso o l'amplificatore nel suo complesso grazie al sistema di controllo ed ai connettori RF, di alimentazione e di scambio dati appositamente studiati. Per maggiori chiarimenti, si veda alla sezione manutenzione.

- Ogni modulo è controllato da una scheda a microprocessore che ne verifica e regola il funzionamento. I dati raccolti sono comunicati all'unità di controllo.
- L'unità di controllo è in grado di gestire lo **scambio**, sia automatico che manuale, di due eccitatori.
- L'amplificatore può essere equipaggiato con **doppio modulo alimentatore/rettificatore**. I due moduli funzionano in questo caso in **ridondanza attiva**, in quanto entrambi in funzionamento normale erogano metà della corrente richiesta dal funzionamento della macchina, mentre in caso di assenza o guasto di uno dei due, il modulo funzionante eroga da solo tutta la corrente necessaria. Il dimensionamento di ciascun alimentatore è sufficiente a garantire il funzionamento della macchina al suo livello di potenza nominale.
- L'amplificatore è in grado di funzionare regolarmente anche in caso di assenza dell'unità di controllo. Questa può infatti essere sostituita temporaneamente da un'interfaccia elettromeccanica con la quale l'utilizzatore può dare alla macchina i comandi di ON, OFF. Naturalmente, in questo caso vengono a mancare tutte le informazioni di tipo numerico ed il livello di potenza rimane l'ultimo inserito prima della rimozione dell'unità di controllo.

4.3 Opzioni

Il PJ5KPS prevede le seguenti opzioni

- Carrello alimentatore singolo o ridondante
- Eccitatore singolo o ridondante
- Configurazione N+1
- Diversi tipi di eccitatore
- Riprisino automatico o manuale della macchina dopo interruzione tramite pulsante di emergenza

4.4 Principi di funzionamento

Questa descrizione si basa sullo schema a blocchi riportato in Figura 4-1.

Il PJ5KPS è costituito sostanzialmente da tre blocchi funzionali:

- La sezione di alimentazione
- La sezione Divisore/Combinatore
- La sezione amplificatore RF

La **sezione di alimentazione** del PJ5KPS è costituita da uno o due trasformatori trifase (secondo le opzioni richieste dal cliente), ciascuno associato ad un circuito raddrizzatore per la generazione della tensione di 80 V (non stabilizzata) che costituisce l'alimentazione dei moduli RF. I trasformatori ed i circuiti raddrizzatori sono montati su carrelli estraibili per facilitare l'assemblaggio e la manutenzione. I circuiti sono progettati per avere un ottimo fattore di potenza (94% circa), anche grazie all'utilizzo di induttori di potenza inclusi in ciascun carrello.

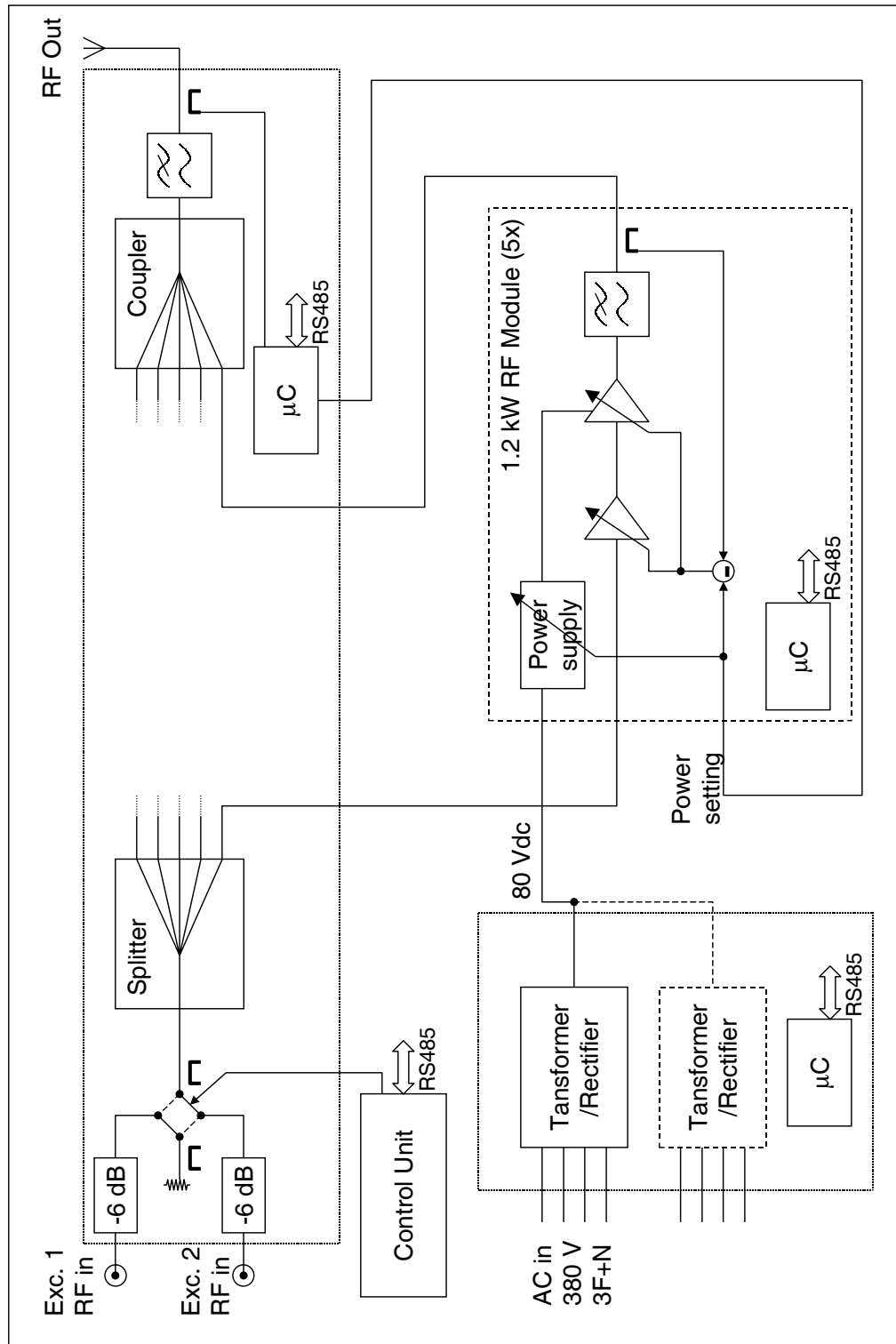


Figure 4-1 Block diagram of the PJ5KPS

Ciascun carrello alimentatore è dimensionato per erogare tutta la potenza elettrica necessaria per il funzionamento a piena potenza del PJ5KPS, per cui la configurazione della macchina con due carrelli alimentatore è di tipo ridondante in *hot stand-by*.

La sezione di alimentazione è controllata da una scheda a microprocessore installata nel rack.

La sezione **Divisore/Combinatore** effettua tutti il trattamento del segnale RF, tranne che per la parte di amplificazione di potenza.

I segnali RF generati dai due eccitatori (nella configurazione ridondante) sono in primo luogo attenuati di 6 dB per migliorare il disaccoppiamento fra gli stadi, e quindi collegati ad un relè coassiale comandato dall'unità di controllo. Uno dei due segnali è chiuso su un carico fittizio incorporato nella macchina, mentre l'altro è connesso allo splitter d'ingresso. La potenza di entrambi i segnali viene misurata da appositi accoppiatori direzionali.

Il segnale RF dell'eccitatore selezionato viene diviso in cinque rami, ciascuno dei quali viene passato all'ingresso di un modulo amplificatore.

All'uscita dai moduli amplificatori, i cinque rami RF vengono ricombinati dall'accoppiatore. Il segnale RF amplificato complessivo viene filtrato da un filtro passa-basso per l'eliminazione delle armoniche ed è quindi disponibile sul connettore di uscita.

La sezione Divisore/Combinatore è controllata da una scheda a microprocessore, che rende disponibili per l'utente e per le funzioni di diagnostica i valori rilevati nei vari punti di misura.

La macchina contiene cinque **moduli amplificatori RF**, ciascuno in grado di erogare un massimo di 1.2 kW RF. Ogni modulo include un alimentatore *switching mode* che regola e stabilizza la tensione di alimentazione fornita dalla sezione di alimentazione. Ogni modulo amplificatore contiene un primo stadio con guadagno variabile (driver) basato sul MOSFET BLF175. Il segnale RF amplificato dal driver viene poi separato in quattro rami, amplificato da quattro moduli basati su BLF 278, ricombinato ed infine filtrato da un filtro passa-basso.

Ogni modulo amplificatore RF è controllato da una scheda a microprocessore, collegata tramite un bus di tipo RS485 alle altre schede a microprocessore della macchina.

Ogni modulo amplificatore realizza la funzione di Automatic Power Control per la regolazione della potenza erogata: infatti il guadagno degli stadi amplificatori e la tensione erogata dall'alimentatore *switching* vengono regolati in modo che la potenza in uscita dal modulo corrisponda, se possibile, al livello impostato.

La potenza complessiva che il PJ5KPS deve erogare viene controllata dalla scheda a microprocessore della sezione splitter-combinatore, sulla base dell'impostazione effettuata per i parametri **NOMINAL POWER** e **LOWER POWER** sull'unità di controllo.

5. Installazione ed uso

Questo capitolo contiene le informazioni di base necessarie per l'installazione e l'uso del PJ5KPS. Se necessario, descrizioni più approfondite del funzionamento della macchina possono essere reperite nei capitoli seguenti.

5.1 Assemblaggio

Per praticità e sicurezza del trasporto, la macchina viene generalmente fornita al cliente disassemblata. La procedura di assemblaggio è relativamente semplice, ed alla portata di qualunque tecnico qualificato.



Attenzione: Per evitare rischi sia per la macchina che per l'incolumità degli operatori, seguire attentamente le istruzioni riportate di seguito. Osservare tutti i regolamenti e le normative di sicurezza in vigore.

Rimuovere l'imballaggio e identificare i componenti della macchina:

- Il rack (diversi componenti sono assemblati, come l'accoppiatore, lo splitter, l'unità di controllo, la ventola principale) [Figura 5-1 a)]
- I 5 moduli RF [Figura 5-1 b)]
- Uno o due carrelli trasformatore/raddizzatore [Figura 5-1 c)]
- Gli eccitatori [Figura 5-1 d)]. (Notare che l'amplificatore è di norma fornito come trasmettitore completo, in questo esempio sono rappresentati due eccitatori del tipo PTXLCD prodotti dalla R.V.R. Elettronica. Gli eccitatori sono normalmente preassemblati all'interno del rack)

Verificare che tutti i componenti siano in perfette condizioni. In caso di problemi, per esempio in presenza di danni dovuti al trasporto, seguire le istruzioni relative alla garanzia (Capitolo 2).

- 1 **Installare il rack** nel punto in cui sarà messo in esercizio il trasmettitore. Il rack è montato su ruote per semplificarne la movimentazione, per cui, una volta sistemato nel punto desiderato, è consigliabile usare le quattro viti che si trovano alla base del rack per stabilizzarlo in posizione perpendicolare al terreno.

Il trasmettitore è raffreddato tramite ventilazione forzata, e l'uscita dell'aria si trova sul tetto della macchina.

Nella configurazione standard, l'ingresso dell'aria è nella parte posteriore della macchina, per cui si raccomanda di installare il rack ad almeno 50 cm. dalla parete posteriore in modo da permettere un flusso ottimale di aria.

E' anche possibile l'immissione dell'aria di raffreddamento dal tetto, rimuovendo il tappo del foro previsto a questo scopo.

- 2 **Rimuovere** dal rack i **panelli** di protezione dei moduli RF, della zona fusibili/sezionatori e dei carrelli alimentatore. Rimuovere anche la barra di fermo dei carrelli alimentatore che si trova alla base del rack.

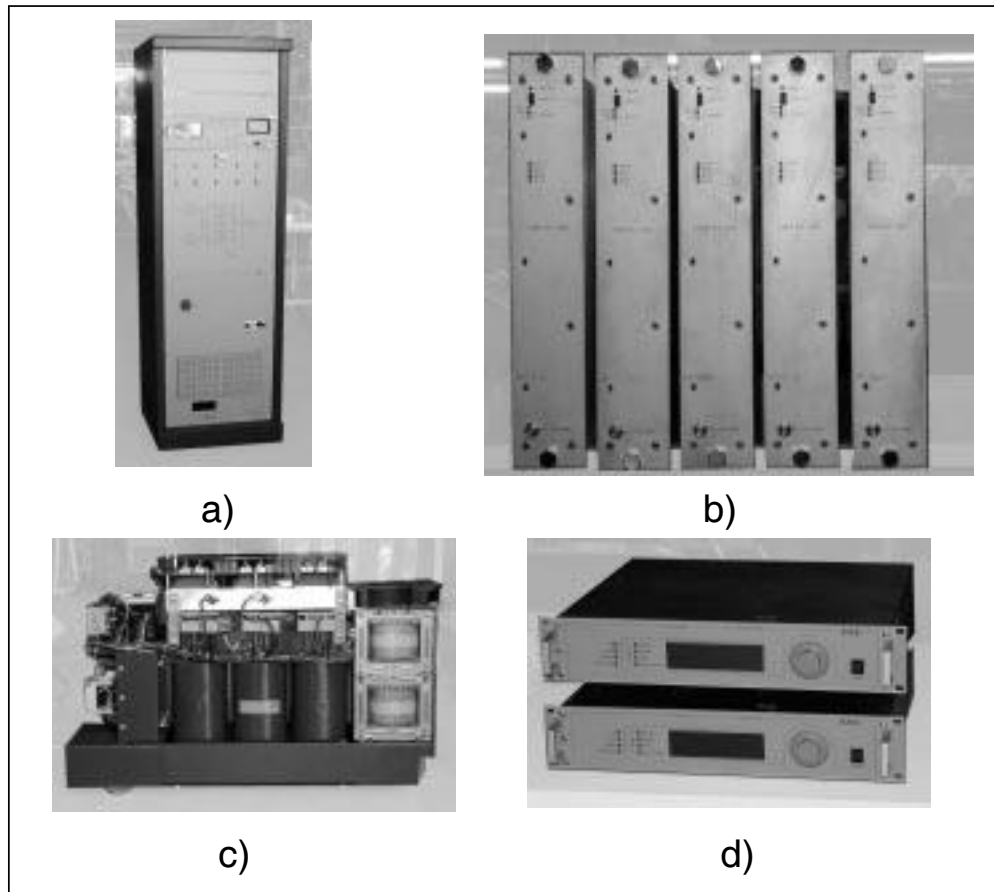


Figura 5-1 Componenti del PJ5KPS

- 3 **Inserire** il primo **modulo amplificatore** nel vano moduli RF [Figura 5-2].



Figura 5-2 Inserimento di un modulo RF

I moduli hanno due scanalature sui lati superiore ed inferiore: è necessario inserire i moduli in modo che le guide che si trovano nel vano si inseriscano nelle scanalature. Fare scorrere il modulo fino a che le due viti di fissaggio arrivano ad impuntarsi nelle proprie sedi. A questo punto, serrare le viti di fissaggio contemporaneamente, in modo che il modulo si inserisca nel vano rimanendo sempre parallelo fino a risultare perfettamente in sede.

- 4 Inserire gli altri quattro moduli RF.
- 5 Inserire il primo carrello trasformatore nella parte sinistra del vano apposito. Il carrello è montato su tre ruote (due anteriori fisse, una posteriore girevole) in modo da agevolare questa operazione. Il carrello va accostato alla parete sinistra del rack [Figura 5-3] e quindi fatto avanzare fino a che i connettori presenti sul retro si inseriscono perfettamente nelle proprie sedi.



Il peso del carrello alimentatore è elevato, ed il suo baricentro è alto. Fare attenzione durante la sua movimentazione per evitare il rischio di ribaltarlo.

- 6 Se si dispone di alimentatore ridondante, inserire il secondo carrello alimentatore con le stesse modalità del primo.

Se il proprio trasmettitore è dotato di un solo carrello alimentatore, nella parte destra del vano va inserito il “finto carrello” in modo da

- 7 Posizionare la barra di fermo dei carrelli alimentatore.
- 8 Effettuare le connessioni necessarie dei carrelli alimentatore:
 - Connettore di alimentazione [Figura 5-4 a)]
 - Connettori dati [Figura 5-4 b)]
- 9 Collegare il cavo di alimentazione generale della macchina. Il cavo (di tipo a 5 poli) va fatto scorrere attraverso l'apposito passacavi sul tetto della macchina [Figura 5-5 a)] ed i conduttori vanno fissati ai morsetti del sezionatore generale [Figura 5-5 b)]. Per quest'ultima operazione normalmente è necessario rimuovere temporaneamente la manopola e la calotta del sezionatore.



Figura 5-3 Inserimento del carrello alimentatore

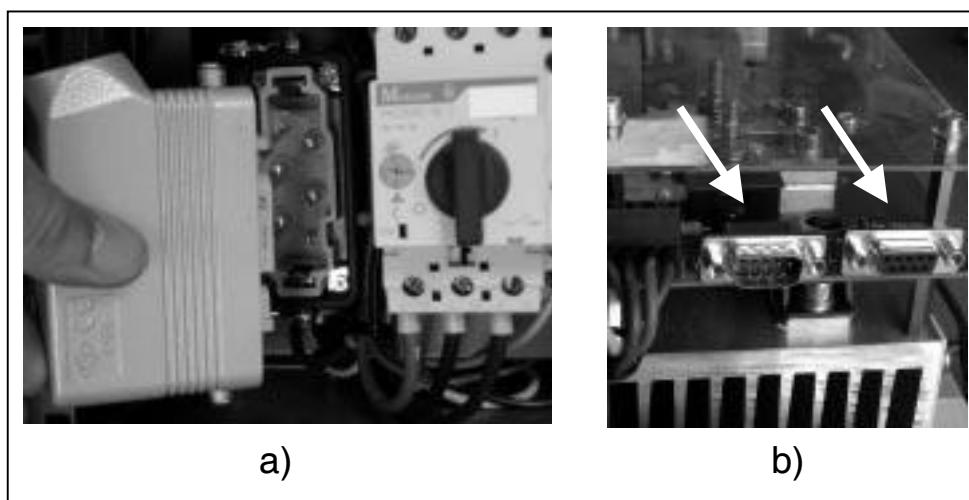


Figura 5-4 Connessioni del carrello alimentatore

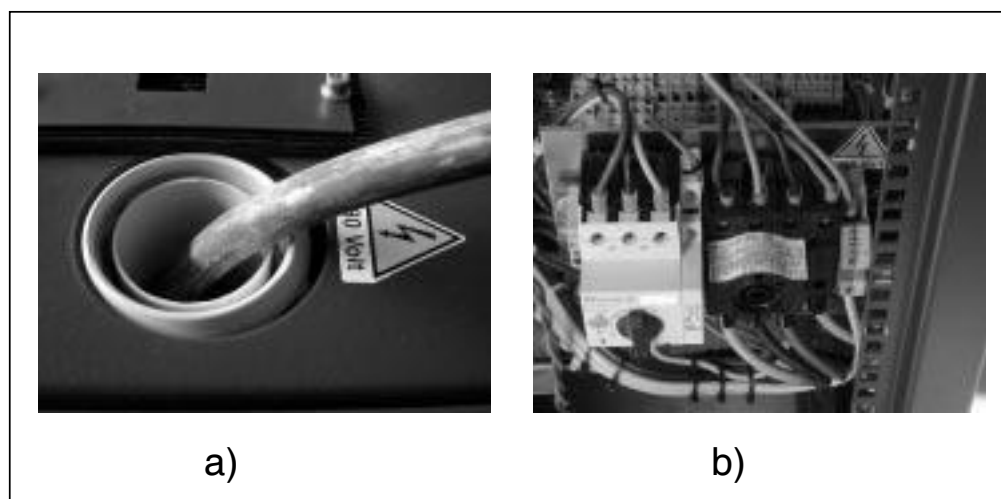


Figura 5-5 Cavo di alimentazione



Attenzione: Il collegamento della macchina all'alimentazione elettrica viene fatto fissando ad una morsetteria un cavo a 5 poli con terminali scoperti. Assicurarsi senza alcuna possibilità di errore che il cavo non sia sotto tensione nel momento in cui lo si collega alla macchina.

Si consiglia di non accendere la macchina senza prima averne collegato l'uscita RF all'antenna o al carico fittizio!

Il PJ5KPS richiede alimentazione trifase (3F+N) in grado di erogare almeno 16 A per fase. Tenere presente questo requisito nel collegamento al proprio quadro di distribuzione

10 Ricollocare i pannelli di protezione dei moduli RF e dei carrelli trasformatore/raddrizzatore.

11 Se il PJ5KPS non è stato fornito completo di eccitatori preassemblati, inserire e collegare gli eccitatori nelle apposite sedi. Nel rack sono già presenti i cavi di collegamento per gli eccitatori, precisamente:

- Collegamento audio Right/MPX bal. (connettore XLR)
- Collegamento audio Left/Mono (connettore XLR)
- Collegamento audio MPX unbal. (connettore BNC)
- Alimentazione (connettore VDE)
- Connettore di controllo (connettore DB15)

I cavi audio sono collegati agli appositi connettori di ingresso sul tetto dell'apparato.



I connettori sul tetto della macchina **non sono in parallelo** ma collegati direttamente agli eccitatori (L e R eccitatore 1, L e R eccitatore 2 ecc.). Tenere presente questo fattore nell'effettuare i collegamenti audio, che in certi casi può richiedere ad esempio l'uso di un distributore audio.

5.1.1 Configurazione dell'alimentazione del PJ5KPS

La configurazione dell'alimentazione del PJ5KPS può essere 360V, 380V o 415V a trinagolo oppure 208V, 220V o 240V in quella a stella.

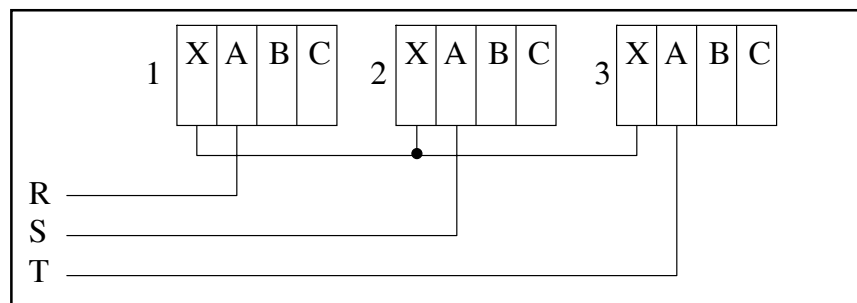
Per configurare la macchina per i due tipi di alimentazione, è necessario agire sulle seguenti parti:

1. Trasformatore trifase principale

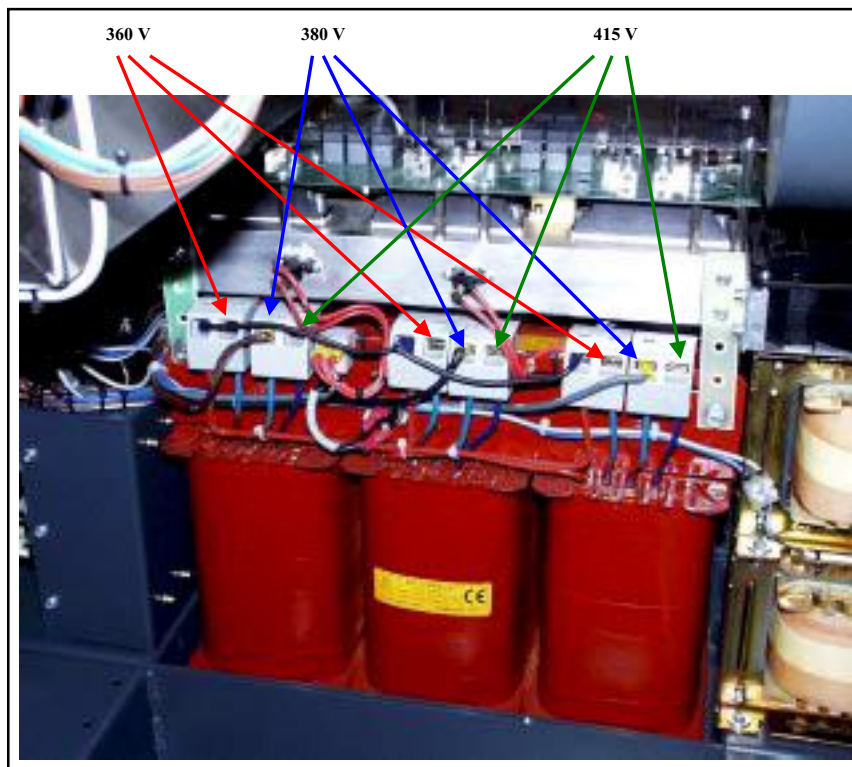
Per la configurazione dell'alimentazione a 360 V, 380 V e 415 V, collegare assieme i morsetti "X" del trasformatore trifase principale.

Le fasi R, S e T andranno, quindi, connessi ai morsetti:

- A. Per avere 360 V
- B. Per avere 380 V
- C. per avere 415 V



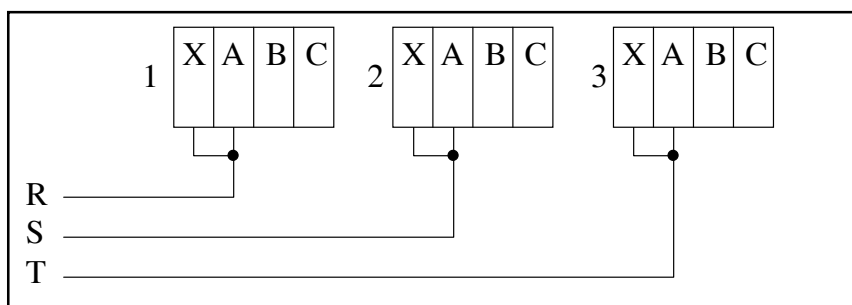
La foto seguente mostra la configurazione dei terminali per ottenere le diverse alimentazioni:



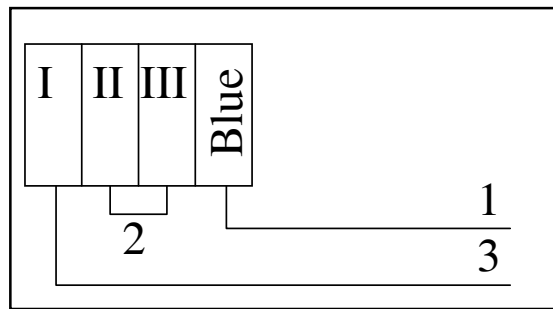
Per la configurazione dell'alimentazione a 208 V, 220 V e 240 V, collegare ognuno dei morsetti "X" con la rispettiva fase R, S o T.

Le fasi R, S e T andranno, quindi, connessi ai morsetti:

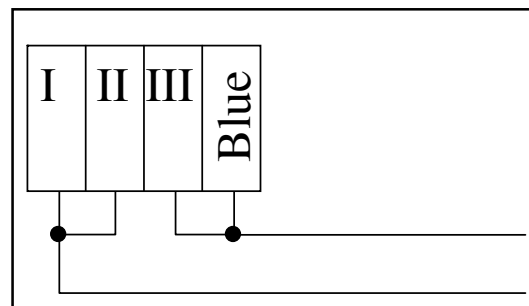
- A. Per avere 208 V
- B. Per avere 220 V
- C. Per avere 240 V



2. Morsetti del trasformatore di servizio

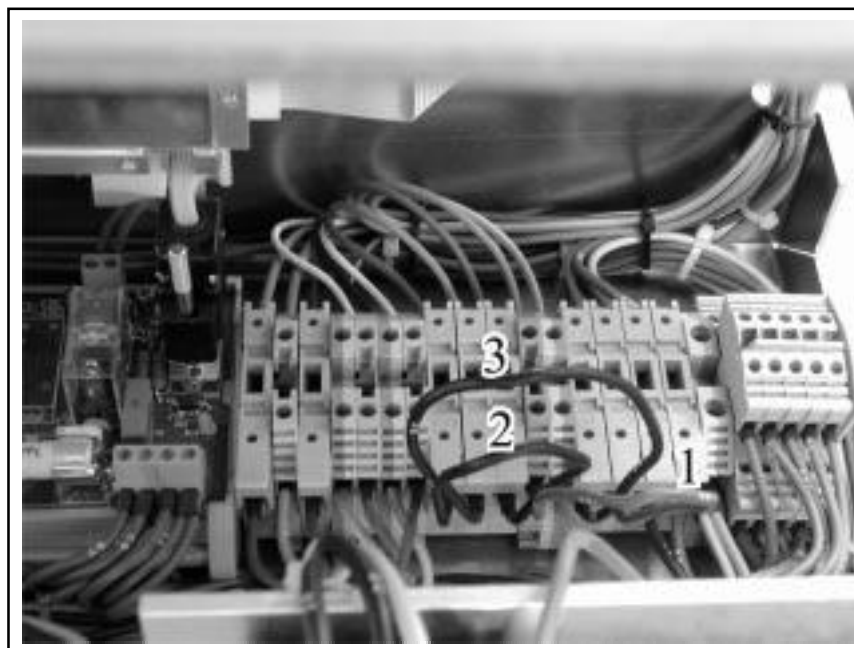


Per 360 V, 380 V e 415 V, i morsetti del trasformatore di servizio sono connessi con le bobine in serie (vedi foto).



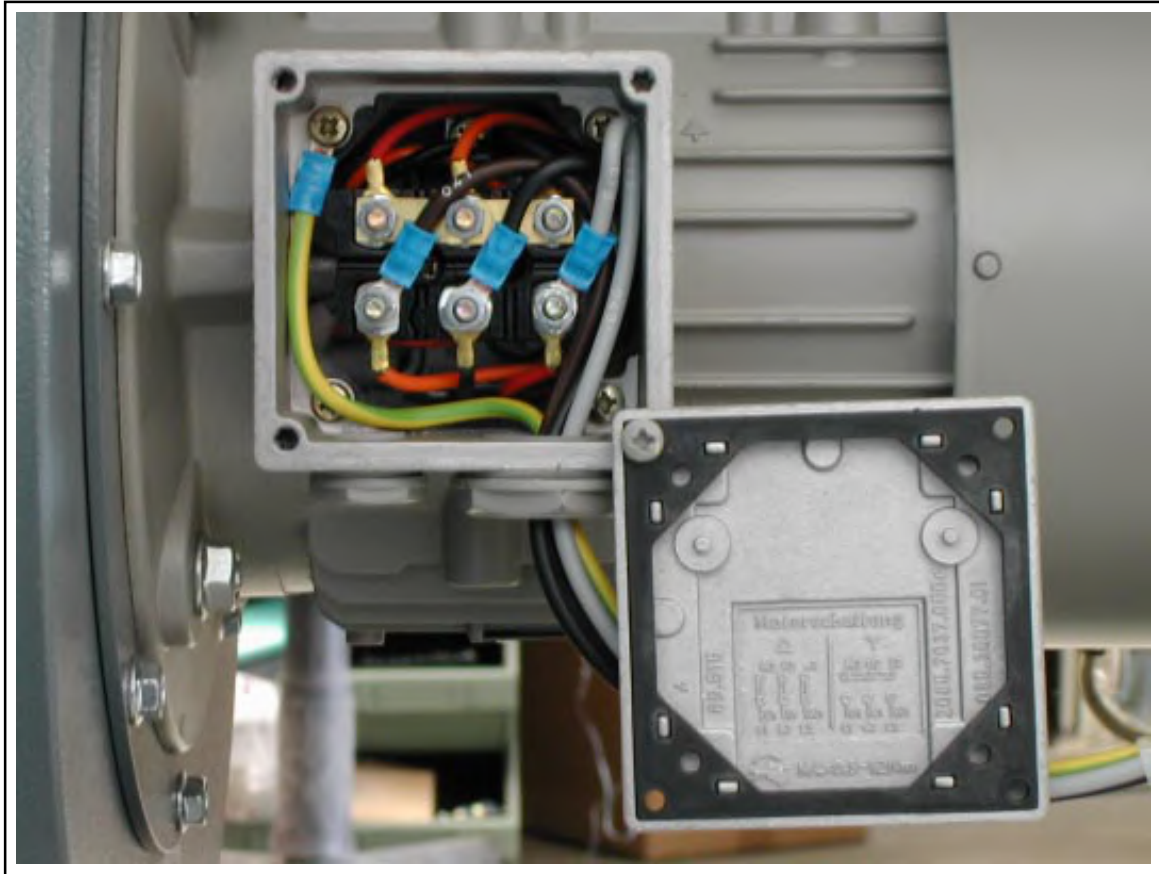
Per 208 V, 220 V e 240 V, i morsetti del trasformatore di servizio sono connessi con le bobine in parallelo.

Nella seguente foto è indicato la prima delle due configurazioni disponibili.



3. Ventola principale

Per la configurazione aprire il coperchio della ventola, seguendo le indicazioni riportata nel retro del coperchio (vedere la foto):



In questa foto, la ventola è in configurazione a stella.

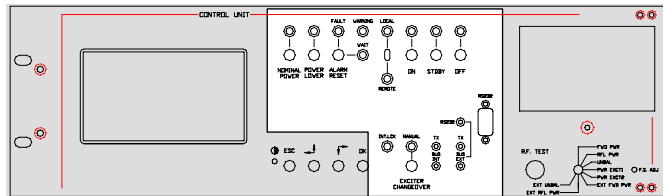
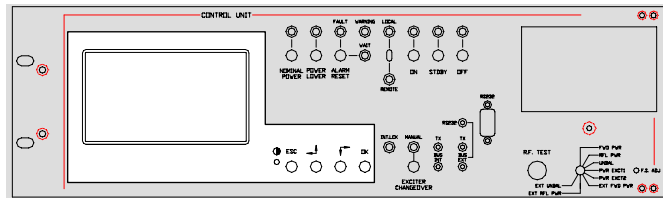
4. Ventola del carrello raddrizzatore

5.2 Controllo dell'amplificatore

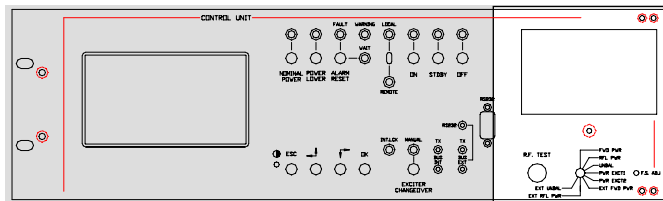
Lo strumento con cui l'operatore effettua tutte le manovre e le verifiche sull'amplificatore è l'**unità di controllo**.

Su questa unità sono presenti tre gruppi di controlli:

- o **Display LCD e pulsanti di navigazione**



- o **Pulsanti, selettori e LED**



- o **Strumento analogico e selettore rotativo**

```

Overall Status:

Control Unit....On-Exct.1
Power Supply....On
R.F. Combiner...On
R.F. Unit-1.....On
R.F. Unit-2.....On
R.F. Unit-3.....On
R.F. Unit-4.....On
R.F. Unit-5.....On

Press <Esc> for Menu -   Hours: 00015
    
```

Figure 5-6 Default screenful

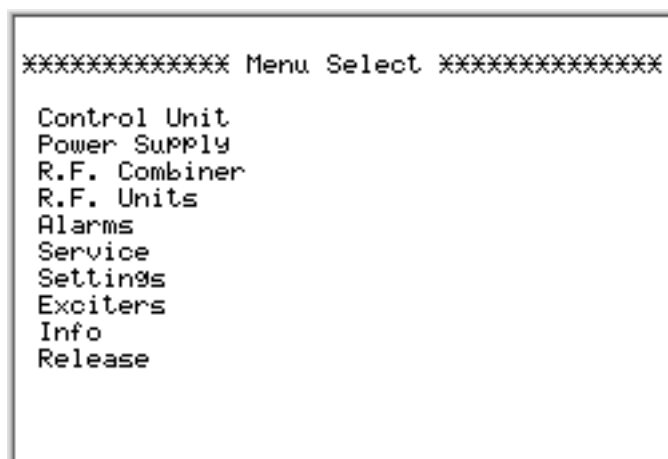


Figure 5-7 Menu select screenful

5.2.1 Display LCD

L'operatore può usare il software di gestione del trasmettitore tramite un insieme di menù che vengono visualizzati sul display LCD. Per navigare attraverso i menù, effettuare le varie impostazioni e dare i diversi comandi, si usano quattro tasti appositi:

Pulsante	Descrizione
OK	Tasto da premere per entrare in un sottomenù, per entrare in modalità modifica di un parametro o per confermare un valore modificato
ESC	Tasto da premere per uscire da un menù o per annullare la modifica di un valore
↘	Tasto per spostarsi all'interno di un menù (verso destra o verso il basso) o per ridurre il valore di un parametro che si sta modificando
↙	Tasto per spostarsi all'interno di un menù (verso sinistra o verso l'alto) o per incrementare il valore di un parametro che si sta modificando

Sul display LCD, quando l'operatore non sta navigando usando i vari pulsanti, viene mostrata la schermata predefinita che riporta lo stato complessivo dei diversi moduli della macchina (Figura 5-6). L'unità di controllo acquisisce ogni secondo lo stato degli altri moduli tramite un bus seriale di tipo RS485. L'attività sul bus è segnalata dai led "BUS INT" sul pannello dell'unità.

Come indicato dalla schermata predefinita, premendo il tasto ESC, si entra nella schermata di selezione dei menù (Figura 5-7).

Quando ci si trova nella schermata di selezione, si può spostare il cursore (rettangolo pieno) con i tasti freccia in modo da visualizzare la riga che interessa, dopodiché premendo OK si entra nel relativo menù. Per tornare alla schermata predefinita, premere il tasto ESC.

5.2.2 Pulsanti, selettori e LED

Le operazioni tipiche di controllo della macchina si effettuano usando i pulsanti del pannello dell'unità di controllo. Ai vari pulsanti e selettori corrispondono appositi LED che indicano lo stato della macchina.

Le funzioni svolte dai comandi sono:

Funzione	Descrizione
OFF	Pulsante per lo spegnimento della macchina. Un LED segnala che la macchina è in stato OFF. In questo stato, gli eccitatori e la ventola sono spenti, i moduli di amplificazione RF non sono alimentati
STDBY	Pulsante per mettere la macchina in <i>stand-by</i> . In questo stato il trasmettitore non emette potenza, ma è pronto per iniziare la trasmissione: la ventola principale è accesa, i moduli RF non sono alimentati, nel caso di modalità automatica gli eccitatori sono accesi ma bloccati tramite interlock. Lo stand by serve in pratica per testare gli eccitatori, infatti in modalità manuale l'operatore può disporli in base alle proprie esigenze; provenendo da un "On" in modalità manuale, il sistema non tocca gli interlock. Lo stato STAND-BY è segnalato da un apposito LED. In manuale e in stand-by l'inhibit della macchina non interviene sugli interlock degli eccitatori. Questo può servire quando l'apparato è in configurazione n+1 per verificare se gli eccitatori sono operativi.
ON	Pulsante per l'accensione del trasmettitore. L'erogazione di potenza RF viene attivata
LOC/REM	Selettore che imposta il trasmettitore in modalità remota o locale. In modo locale i pulsanti ed il controllo via menù sono attivi. In modo remoto, i pulsanti ed i controlli via menù sono inibiti, ed i comandi possono essere dati solo remotamente via interfaccia parallela o via software di telecontrollo
ALARM RESET	Pulsante per l'azzeramento degli allarmi di tipo FAULT o WARNING
NOMINAL POWER	Premendo questo pulsante, si imposta il trasmettitore per erogare il livello di potenza nominale. Questa impostazione viene segnalata da un LED apposito. Il valore che corrisponde al livello nominale può essere impostato dall'operatore usando il menù settings (vedere 7.1.8)
POWER LOWER	Premendo questo pulsante, si comanda al trasmettitore di erogare il livello di potenza ridotto. Questa impostazione viene segnalata da un LED apposito. Il valore che corrisponde al livello ridotto può essere impostato dall'operatore usando i menù
EXCITER CHANGEOVER	Con questo pulsante l'operatore può impostare il sistema di scambio degli eccitatori in modo manuale o automatico. Quando viene selezionata la modalità manuale si accende il led di segnalazione. Per effettuare uno scambio manualmente, è necessario usare il menù exciters.
LEDs (Wait, Warning, Fault)	Sono presenti altri LED di segnalazione connessi agli stati di allarme e alle comunicazioni seriali fra le varie schede a microprocessore. La funzione di questi LED verrà descritta più oltre nel manuale.

5.2.3 Strumento analogico

Sull'unità di controllo del PJ5KPS è installato uno strumento analogico con relativo selettore rotativo che è utile per una visualizzazione immediata dei seguenti parametri:

FWD PWR	Potenza diretta del trasmettitore
RFL PWR	Potenza riflessa del trasmettitore
UNBAL	Potenza di sbilanciamento del trasmettitore
PWR EXC 1	Potenza erogata dall'eccitatore attualmente collegato all'amplificatore. Questo valore è misurato dalla macchina nella sezione splitter
PWR EXC. 2	Potenza erogata dall'eccitatore attualmente collegato al carico interno. Questo valore è misurato dall'amplificatore nella sezione splitter
EXT FWD PWR	Potenza diretta misurata da un combinatore esterno (se connesso)
EXT RFL FWD	Potenza riflessa misurata da un combinatore esterno (se connesso)
EXT UNBAL	Potenza di sbilanciamento misurata da un combinatore esterno (se connesso)

Gli ultimi tre parametri sono utilizzati quando il trasmettitore è connesso in un trasmettitore accoppiato. Le uscite "SET" possono essere connesse a questi parametri

5.3 Prima accensione

Questa sezione descrive la procedura consigliata per la prima accensione della macchina.

Per semplicità, in questa procedura non viene usata (viene disabilitata) la capacità di controllo automatico degli eccitatori (*changeover*), che normalmente deve essere invece attivata.

Per la descrizione dell'accensione del PJ5KPS nei diversi casi possibili, consultare il capitolo 5.4.

5.3.1 Operazioni preliminari

Prima di attivare la macchina, devono essere state effettuate tutte le connessioni necessarie, in particolare:

- Alimentazione
- Segnali modulanti
- Carico RF

Per quanto riguarda la connessione dell'alimentazione e dei segnali modulanti, fare riferimento al capitolo 5.1.

L'uscita RF dell'amplificatore è di tipo flangia EIA 1 5/8" ed è accessibile sul tetto del PJ5KPS. Se è disponibile un carico fittizio in grado di dissipare la potenza RF generata dal trasmettitore, è consigliabile effettuare i primi test collegandosi ad esso invece che all'antenna di trasmissione.

5.3.2 Power-on

Alla prima accensione del trasmettitore, effettuare le operazioni descritte nella seguente tabella.

Nella colonna "Risultato" sono indicati i risultati immediati delle operazioni compiute e alcune indicazioni che confermano il regolare funzionamento della macchina.

In caso di difformità rispetto a queste indicazioni, interrompere la procedura e cercare di identificare il motivo del malfunzionamento prima di riprenderla.

Operazione	Risultato
Chiudere i sezionatori "Transformer Breaker"	I carrelli alimentatore sono collegati all'alimentazione
Ruotare l'interruttore "Mains"	L'intero trasmettitore viene alimentato. La macchina è attivata nello stesso stato in cui si trovava al momento dello spegnimento precedente
Premere il tasto OFF dell'unità di controllo	L'emissione di RF da parte del trasmettitore è inibita; gli eccitatori sono spenti; i moduli amplificatore RF sono spenti
Premere il tasto EXCITER CHANGEOVER dell'unità di controllo	La gestione automatica dello scambio degli eccitatori viene esclusa. Il LED MANUAL deve essere acceso (se non lo è, premere nuovamente il tasto)
Premere il tasto STDBY dell'unità di controllo	Gli eccitatori vengono accesi in stato di interlock. I moduli RF rimangono disattivati. Essendo in modalità manuale, gli eccitatori possono essere sbloccati per verificarne il funzionamento (vedi 5.3.3).
Impostare i parametri dell'unità di controllo	La procedura è descritta nel capitolo 5.3.3. L'unità di controllo comunica ai moduli RF i valori di potenza nominale e potenza ridotta. Manovra inoltre i relè coassiali in modo che l'eccitatore on air sia quello desiderato ed imposta l'eccitatore in modo ON
Impostare gli eccitatori	Seguire le istruzioni degli eccitatori utilizzati per impostare sugli eccitatori la frequenza di lavoro desiderata. Regolare la potenza di uscita degli eccitatori a 20 W.
Premere POWER LOWER e ON	L'interlock dell'eccitatore in uso viene rilasciato, quindi la sua emissione di potenza viene abilitata. La potenza emessa dal PJ5KPS aumenta gradualmente fino a raggiungere il livello impostato in precedenza come "Potenza ridotta". Verificare il livello di potenza emessa tramite lo strumento analogico con il selettore sulla posizione FWD PWR
Premere NOMINAL POWER	La potenza erogata dal PJ5KPS aumenta e raggiunge il valore nominale impostato. Verificarlo sullo strumento analogico

Quando il trasmettitore è acceso e funziona regolarmente alla sua potenza nominale, è possibile effettuare tutta la serie di verifiche ed impostazioni ulteriori che si ritengono necessarie prima di mettere l'apparato in esercizio.

5.3.3 Settaggi dell'unità di controllo

Le impostazioni dell'unità di controllo che sono necessarie per la messa in servizio della macchina, a cui si è accennato nella procedura di accensione sono:

1. Settaggio del livello di potenza
2. Settaggio dell'eccitatore da mettere in onda

Per la prima operazione, premere il pulsante ESC. Il display mostra la schermata di selezione menù [Figura 5-7]. Premere i tasti freccia fino ad evidenziare con il cursore la riga relativa al menu Settings. Premere il tasto OK: il software mostrerà sul display la schermata relativa [Figura 5-8].

```

Menu: Settings:
Nominal Pwr..... 95 % - ( 4.75 kW)
Low Power.....40 % - ( 2.00 kW)

Set   Assign  Limit
SET1  Ch-1    80 % - ( 4.00 kW)
SET1  Ch-1    50 % - ( 2.50 kW)
SET1  Ch-2    20 % - ( 240 W)
SET1  Ch-1    50 % - ( 2.50 W)

Exc s wait time: 10 sec.
Talk Address     4
Time (h-m)       14-49
Date (d-m-y)     12-02-02

Write Config.    All

```

Figura 5-8 Menù settings

Una volta nel menù Settings, selezionare con i tasti freccia la riga relativa alla potenza nominale (Pwr. Out) e premere OK. Con i tasti freccia ridurre o aumentare il valore percentuale indicato fino al livello desiderato. Premere di nuovo OK per impostare questo valore e premere poi ESC. Ripetere l'operazione per la riga relativa al livello di potenza ridotta (Pwr. Lower).



Il nuovo livello di potenza viene trasmesso al modulo combiner e quindi memorizzato in EEPROM da quest'ultimo solo quando si preme il pulsante ESC.

Mentre ci si trova in questo menù, è consigliabile controllare le righe relative a data e ora ed eventualmente aggiornarle.



La data e l'ora sono utilizzate solamente per marcare i diversi eventi nel registro degli allarmi; il trasmettitore non richiede che queste siano aggiornate per funzionare regolarmente.

Al termine di questi settaggi, premere ESC per tornare alla schermata di selezione.

Per impostare l'eccitatore on air, selezionare il menù Exciters [Figura 5-9]. Considerare la riga On Air Exciter: il numero sulla destra indica l'eccitatore utilizzato attualmente. Per cambiarlo, basta evidenziare la riga e premere OK.

Lo scambio degli eccitatori è assistito dal software, nel senso che quando si effettua la commutazione, gli interlock vengono sistemati nel modo corretto indipendentemente da come si trovavano. Gli interlock possono essere anche modificati manualmente in caso di necessità.

```

Menu: Exciters

Main Exc..... 22 W
Stby Exc..... 0 W

Main Exciter:    1      | Push <OK>
Exc.1           On     | |
Exc.2           Off    | | to change

Exciter s Mains: On.
  
```

Figure 5-9 Exciters Menu

5.4 Gestione degli eccitatori

L'unità di controllo del PJ5KPS svolge la funzione di scambio automatico fra gli eccitatori in caso di malfunzionamento di uno di essi. Il LED Manual sul pannello indica, quando è acceso, che la funzione di scambio automatico è disabilitata. Per attivarla premere il pulsante EXCITER CHANGEOVER e verificare lo spegnimento del LED. In funzione dello stato dell'automatismo del PJ5KPS, il comportamento della macchina sarà diverso. In questo capitolo sono descritti i diversi casi.

5.4.1 Da OFF a ON con gli eccitatori in manuale

Passando da OFF (o STDBY) ad ON con gli eccitatori in modalità manuale, l'apparato non effettua nessun controllo particolare, e viene messo in onda l'eccitatore attualmente impostato come on air.

Se il segnale di *mains* non è ok, gli eccitatori vengono automaticamente spenti.

Se durante il funzionamento si eccede nella potenza di pilotaggio (> 30W), il PJ5KPS viene messo in stato di fault e l'alimentazione degli eccitatori viene interrotta. Un messaggio nel menù allarmi segnala l'anomalia.

Quando l'apparato viene messo in STBY a partire da OFF, i segnali RF mute degli eccitatori non vengono attivati e possono essere modificati dall'operatore.

Quando l'apparato viene messo in EXT INT o AUX INT, i segnali RF mute degli eccitatori non vengono attivati e possono essere modificati dall'operatore.

5.4.2 Start-up da power on con eccitatori in manuale

Attivando l'alimentazione della macchina con gli eccitatori in modalità manuale e l'amplificatore impostato in ON, l'apparato non effettua nessun controllo particolare, viene attivato l'eccitatore che era in onda prima dell'interruzione dell'alimentazione ed il relè di selezione dell'eccitatore viene configurato di conseguenza.



Si raccomanda di lasciare il PJ5KPS in modalità automatica quando non si stanno effettuando operazioni di manutenzione, per sfruttare appieno le caratteristiche di ridondanza della macchina.

5.4.3 Scambio automatico

Quando il PJ5KPS è in modalità di scambio automatico degli eccitatori, la potenza emessa dall'eccitatore in onda viene continuamente controllata. Se in qualsiasi momento questo eccitatore non risulta più *good* (cioè la sua potenza scende sotto al livello prestabilito), l'apparato viene mantenuto operativo, mentre l'eccitatore collegato al Dummy Load interno viene acceso. Se quest'ultimo risulta *good* (cioè arriva ad erogare la potenza richiesta), viene effettuato lo scambio fra i due eccitatori. Se invece l'eccitatore alternativo per qualche motivo non risulta in grado di erogare la potenza richiesta, non avviene alcuna operazione di scambio, l'unità di controllo comanda lo stato di RF mute dell'eccitatore attualmente di riserva, attende 120 secondi dopodiché ripete il tentativo. Questa procedura si ripete indefinitamente finché uno dei due eccitatori non viene rilevato come *good*.

In tutto il periodo in cui non vi è alcun eccitatore *good*, il PJ5KPS mantiene il LED WAIT acceso per segnalare questo stato.

Ogni eccitatore deve essere dotato di un proprio ingresso RF mute (interlock); quando viene comandato, il segnale di pilotaggio deve andare a zero in un tempo massimo di 3 s. Se ciò non si verifica, l'anomalia viene registrata con un messaggio d'errore inserito nel menù allarmi.

Se durante il funzionamento la potenza di pilotaggio supera il limite, il PJ5KPS viene posto in stato di FAULT e l'alimentazione degli eccitatori spenta. Un messaggio nel menù allarmi segnala l'anomalia. Ricordare che per uscire dallo stato di FAULT è necessario l'intervento dell'operatore.

Se il segnale di MAINS proveniente dal bus non è OK, gli eccitatori vengono tenuti spenti; appena il segnale MAINS ritorna regolare, parte il ciclo di valutazione degli eccitatori come nella fase da OFF a ON (vedi 5.4.4).

Quando l'apparato viene messo in STBY, i segnali RF mute degli eccitatori vengono attivati, pertanto gli eccitatori sono entrambi inibiti. Se viene premuto il tasto ON, il sistema rivaluta entrambi gli eccitatori allo stesso modo che nella fase da OFF a ON (vedi 5.4.4).

Quando l'apparato viene messo in EXT INT o AUX INT, i segnali RF mute degli eccitatori vengono attivati, pertanto gli eccitatori sono entrambi inibiti. Quando vengono rimossi gli intelock esterni, il sistema rivaluta entrambi gli eccitatori come nella fase da OFF a ON (vedi 5.4.4).

5.4.4 Fase da OFF a ON

Quando l'apparato è in OFF in modalità di scambio automatico e si preme il pulsante ON, viene attivata l'alimentazione degli eccitatori e parte la logica di valutazione degli eccitatori. Durante la fase di valutazione, il LED WAIT rimane acceso.

L'apparato memorizza l'eccitatore in onda all'atto dello spegnimento, per cui quando la macchina riparte è in grado di tentare di ripristinare le condizioni precedenti. Se alla ripartenza l'eccitatore preposto ad andare in onda non raggiunge il livello di potenza prestabilito mentre quello di riserva è funzionante, allo scadere del tempo di valutazione (120 secondi) l'apparato effettua lo scambio.

Se alla ripartenza entrambi gli eccitatori non raggiungono il livello di potenza prestabilito, allo scadere del tempo di valutazione l'apparato mette in onda quello che era presente allo spegnimento.

5.4.5 Start-up con eccitatori in automatico

La sequenza seguita dal PJ5KPS quando viene attivata l'alimentazione mentre esso si trova già in stato di ON e gli eccitatori sono in modalità automatica, è identica a quella seguita per il passaggio da OFF ad ON. L'unica differenza è che una schermata mostra l'indicazione del conto alla rovescia per la determinazione di quale eccitatore mettere in onda. Durante questa fase il pulsante manuale/automatico è inibito, e per poter mettere eventualmente gli eccitatori in manuale si deve premere il pulsante OFF dell'apparato.

5.4.6 Allarme audio

L'unità di controllo del PJ5KPS può gestire per ciascuno dei due eccitatori un segnale di guasto, che normalmente ha significato di "Allarme Audio". Il software di controllo del PJ5KPS non interviene nella generazione di questi segnali, che devono essere cioè generati dagli eccitatori stessi, o da eventuali altri dispositivi collegati.

I segnali Allarme Audio sono costituiti da due ingressi per segnali logici presenti sull'interfaccia parallela e sul connettore di comando "RF mute" degli eccitatori.

L'unità di controllo gestisce questi segnali in modo analogo a quello in cui gestisce i segnali di power good, e cioè:

- Ciascun segnale "Audio alarm" è associato ad un proprio exciter
- Se il segnale audio associato all'eccitatore attualmente in onda va in allarme, il PJ5KPS attende il tempo configurato nel menu exciter prima di tentare l'operazione di ripristino
- Se al termine dell'intervallo l'audio dell'eccitatore in onda è ancora in allarme, l'unità di controllo verifica se l'audio dell'eccitatore su dummy load è invece regolare. In questo caso, viene effettuata la commutazione fra gli eccitatori

Si notino le seguenti differenze rispetto al caso dell'assenza di potenza:

- La gestione dei segnali "Allarme audio" non è attiva nelle fasi di start-up e di passaggio da OFF a ON, ma solo nel funzionamento di regime con eccitatori in automatico.
- Nella configurazione standard, la sequenza descritta sopra continua fino a che il segnale audio relativo ad uno dei eccitatori non torna regolare. Nella configurazione "N+1" il tentativo di commutazione viene invece effettuato solo due volte, dopodichè il PJ5KPS si pone nello stato di fault
- Sull'interfaccia parallela, è presente un output Audio Alarm: questo segnale è attivato (senza ritardi) quando l'audio dell'eccitatore attualmente in onda risulta in allarme

5.5 Protezione e allarmi

Il PJ5KPS dispone di un completo sistema di protezione ed allarmi, sia al livello dei singoli moduli che al livello dell'unità di controllo.

I diversi moduli sono dotati di un sistema a microprocessore che gestisce localmente eventuali malfunzionamenti. Le informazioni relative sono comunicate all'unità di controllo per la visualizzazione e la memorizzazione degli eventi e per la gestione centralizzata degli eventi che lo richiedono.

Alcuni dei LED del pannello del PJ5KPS sono dedicati alla gestione degli allarmi:

LED	Descrizione
WARNING	Questo led indica una condizione di ATTENZIONE (qualcosa non sta funzionando correttamente, ma l'amplificatore sta comunque funzionando)
FAULT	Questo led indica un guasto (l'amplificatore è bloccato, ed è richiesto l'intervento di un operatore per il ripristino)
WAIT	Questo led indica lo stato di attesa (l'amplificatore è temporaneamente disattivato, ma verrà riattivato automaticamente appena verrà rimossa la causa del blocco, oppure dopo un intervallo di tempo prestabilito a seconda del tipo di protezione)

Il pulsante ALARM RESET viene usato per resettare gli allarmi e riavviare la macchina.

Il capitolo 7.5 riporta una descrizione completa del sistema di protezione ed allarmi.

6. Soluzione dei problemi

[Questo capitolo verrà completato nelle successive edizioni del manuale]

7. Descrizione tecnica

7.1 Software - Guida di riferimento

Questo capitolo descrive punto per punto le schermate che compongono il software del PJ5KPS



Poiché il software di gestione può controllare fino a 10 moduli, qualcuno dei menù configura sè stesso per il numero di moduli. Per esempio, in un PJ10KPS il menù "Overall Status" ha dieci linee di "RF Unit", come mostrato nell'esempio generale all'interno di questo manuale, nel PJ5KPS saranno indicati soltanto cinque di essi.

7.1.1 Menù Overall Status

Questo è il menù predefinito che viene mostrato all'utente all'accensione della macchina.

Questo menù include solo indicazioni, cioè le diverse linee della schermata non prevedono *input* da parte dell'operatore.

Linea menù	Descrizione
Timer	Indicazione dei tempi di inizio e di fine della modalità di riduzione automatica della potenza - vedi "Settings" menu
Control Unit	Stato dell'unità di controllo (Off oppure On) ed indicazione dell'eccitatore attualmente collegato all'amplificatore (Exct.1 o Exct.2)
Power Supply	Stato del carrello alimentatore (Off oppure On)
R.F. Combiner	Stato del combinatori RF (Off oppure On)
R.F. Unit - N	Stato del modulo amplificatore RF numero N (Off oppure On)
Hours	Contatore delle ore di funzionamento del trasmettitore. Indicazione utile ad esempio per stabilire i momenti in cui effettuare operazioni di manutenzione

Dal menu predefinito, premendo il tasto ESC come indicato nell'ultima linea si passa alla schermata di scambio, da cui si può accedere a tutti gli altri menù della macchina.

```

Overall Status:

Control Unit....On-Exct.1
Power SUPPLY....On
R.F. Combiner...On
R.F. Unit-1.....On
R.F. Unit-2.....On
R.F. Unit-3.....On
R.F. Unit-4.....On
R.F. Unit-5.....On

Press <Esc> for Menu -   Hours: 00015
  
```

Figura 7-1 Menù Overall Status

```

XXXXXXXXXXXXX Menu Select XXXXXXXXXXXXXXXX

Control Unit
Power SUPPLY
R.F. Combiner
R.F. Units
Alarms
Service
Settings
Exciters
Info
Release
    
```

Figura 7-2 Menù Select

7.1.2 Menù Select

Questo è il menù di scambio che serve per selezionare i sottomenu in cui è strutturato il software.

Per entrare in uno dei sottomenu, selezionare la linea relativa con i tasti-freccia e premere Enter.

Linea menù	Descrizione
Overall Status	Stato complessivo del PJ5KPS
Power Supply	Stato del carrello alimentatore
R.F. Combiner	Stato del combinatoro RF
R.F. Units	Stato dei moduli amplificatori RF
Alarms	Storico degli allarmi che si sono verificati
Service	Menu di servizio per accensione/spegnimento dei moduli
Settings	Settaggio dei parametri (p.es. Livelli di potenza)
Exciters	Parametri relativi agli eccitatori (p.es. potenza erogata, eccitatore in onda)
Info	Informazioni sulla configurazione del PJ5KPS
Release	Informazioni sulle versioni hardware e software dei moduli della macchina
Modem	Le regolazioni sono riferite al sistema opzionale di telemetria (vedere cap.9)

Per tornare al menu predefinito, selezionare General Status e premere OK.

```

Menu: Control Unit

Inputs:
Ext Intl.....Off
Aux Intl.....Off
Exc1 A.Audio..Off
Exc2 A.Audio..Off
Reserve-1.....Off
Reserve-2.....Off
Reserve-3.....Off
Reserve-4.....Off

Outputs:
Relay Exc.....Off
Exct_1 Mute...Off
Exct_2 Mute...Off
Audio Alarm...Off
Exc s Mains...On

Bus input:
Stand_by.....On

Bus output:
Stand_by.....On

Total Eff.: 80%

```

Figura 7-3 Menù Control Unit

7.1.3 Menù Control Unit

Menu informativo sugli ingressi e le uscite dell'unità di controllo della macchina.

Linea menù	Descrizione
Ext Intl	Stato dell'ingresso "interlock esterno" (JP4/4 interfaccia parallela)
Aux Intl	Stato dell'ingresso "interlock ausiliario" (JP4/5)
Exc1 A.Audio	Stato dell'ingresso "Allarme audio eccitatore1" (JP4/8)
Exc2 A.Audio	Stato dell'ingresso "Allarme audio eccitatore2" (JP4/9)
Reserve 1	Stato dell'ingresso "Reserve 1" (JP8/2 interfaccia parallela)
Reserve 2	Stato dell'ingresso "Reserve 2" (JP8/3)
Reserve 3	Stato dell'ingresso "Reserve 3" (JP8/4)
Reserve 4	Stato dell'ingresso "Reserve 4" (JP8/5)
Relay Exc	Stato del relay di scambio degli eccitatori (Off = eccitatore 1 on air)
Exc 1 Mute	Stato dell'interlock dell'eccitatore 1 (Off = potenza RF abilitata)
Exc 2 Mute	Stato dell'interlock dell'eccitatore 2 (Off = potenza RF abilitata)
Audio Alarm	Stato dell'uscita Audio Alarm (JP47/1)
Exc's Mains	Stato dell'alimentazione degli eccitatori (On = alimentazione abilitata)
Stand_by (In)	Stato della linea "Stand by" in ingresso
Stand_by (Out)	Stato della linea "Stand by" in uscita dalla control unit
Total Eff	Efficienza totale della macchina

```

Menu: Power Supply.
Channels:
Bus Bar...79.8 V.
Room T... 25.7 °C

Safety.... OK
Mains.....OK

Alarms:                               Outputs:
Trafo-1T...OK                          SUPPLY-1....On
Fuse-1.....OK                          SUPPLY-2.....===
Trafo-2T...===                          Blower.....On
Fuse-2.....===
C.B.Blower.OK

Press.....OK

```

Figura 7-4 Menù Power Supply

7.1.4 Menù Power Supply

Menu di informazioni sullo stato dei carrelli alimentatore/raddrizzatore.

Linea menù	Descrizione
Bus Bar	Misura della tensione all'uscita del raddrizzatore sul bus comune di alimentazione dei moduli (80 V dc).
Room T.	Temperatura dell'aria all'ingresso della macchina
Safety	Stato del pulsante arresto di sicurezza. On indica consenso al funzionamento, Off significa che la macchina è bloccata dal pulsante
Mains	Stato dell'alimentazione di rete. On indica che la tensione è all'interno del range di funzionamento della macchina e che la sequenza delle fasi è corretta
Trafo-1T	Stato dei sensori di protezione da sovra-temperatura del trasformatore o del dissipatore del rettificatore del carrello 1
Fuse-1	Stato dei fusibili AC bassa tensione rettificatore bus bar e interblocco carrello 1
Trafo2-2T	Stesso significato di Trafo-1T. Quando il carrello alimentatore/rettificatore 2 non è installato, viene indicato ===.
Fuse-2	Stesso significato di Fuse-1. Quando il carrello alimentatore/rettificatore 2 non è installato, viene indicato ===.
C.B. Blower	Stato dell'interruttore magnetotermico "Salvatore" della turbina di raffreddamento (Circuit Breaker Blower).
Supply-1	Comando contattore carrello 1
Supply-2	Comando contattore carrello 2
Blower	Comando contattore potenza turbina

```

Menu: R.F. Combiner.
Channels:
Combiner:          | Exciters:
Fwd..... 5000 W   | Main Exc.. 21 W
Rfl.....  80 W   | Stby Exc..  0 W
Unbal...  10 W
Rej.IT.. 31.7 °C  | Alarms:
Exhaust. 38.8 °C  | Temp.....OK

Var:
S.W.R.... 1.0     | Outputs:
                    | RF-Enb....On
                    | Aux.Fan...Off
External:         | SET1 .....On
Fwd.....==,== kW  | SET2 .....On
Rfl.....==,== kW  | SET3 .....Off
Unbal...==,== kW  | SET4 .....Off

```

Figura 7-5 Menù R.F. Combiner

7.1.5 Menù R.F. Combiner

Questo menù contiene le informazioni che riguardano la parte RF del trasmettitore nel suo complesso. Qui sono disponibili le informazioni di maggior interesse, come la potenza RF trasmessa e riflessa.

Linea menù	Descrizione
Fwd	Potenza RF diretta emessa dal trasmettitore
Rfl	Potenza RF riflessa dal carico
Unbal	Potenza di sbilanciamento: somma delle potenze dissipate sulle resistenze del combinatori dovute allo sbilanciamento fra i diversi moduli amplificatori
Rej.IT	Temperatura delle resistenze di carico per la dissipazione della potenza di sbilanciamento
Exhaust	Temperatura dell'aria all'uscita del camino di ventilazione
S.W.R.	ROS, calcolato dall'unità di controllo sulla base delle misure di potenza diretta e riflessa
(External) Fwd	Potenza diretta di un combinatori esterno (solo per trasmettitore configurato per questa funzione)
(External) Rfl	Potenza riflessa di un combinatori esterno (solo per trasmettitore configurato per questa funzione)
(External) Unbal	Potenza di sbilanciamento di un combinatori esterno (solo per trasmettitore configurato per questa funzione)
Main Exc	Potenza di uscita dell'eccitatore attualmente in onda (quello connesso all'ingresso dei moduli RF)
Stby Exc	Potenza di uscita dell'eccitatore attualmente in stand-by (quello collegato al carico fittizio interno)
Temp	Stato dell'allarme di temperatura (sensore inserito nel combinatori)
RF-Enb	Abilitazione dell'uscita RF: "On" significa che il combinatori RF sta dando il suo permesso per il funzionamento regolare del trasmettitore
Aux Fan	Switch per una ventola ausiliaria (non usato nelle configurazioni attuali)
SET1	Stato dell'uscita "SET1". Vedere il menù settings
SET2	Stato dell'uscita "SET2"
SET3	Stato dell'uscita "SET3"
SET4	Stato dell'uscita "SET4"


```

Menu: R.F. Unit 01.
Channels:
Fwd..... 5000 W
Rfl..... 0 W
InPut.....8.1 W
P.A.U....50.5 V
Bias.V....9.1 V
Temp.....29.5 °C
Driver.I. 0.11 A
MOS-1.I...8.1 A
MOS-2.I...8.1 A
MOS-3.I...8.2 A
MOS-4.I...8.0 A

Total I..32.4 A
Eff..... 63 %

Alarms:
Temp.....Ok
Fuse.....Ok
Unit.Intl.Ok

Action:
RF-enb....On
    
```

Figura 7-6 Menù R.F. Units

7.1.6 Menù R.F. Units

Menu di informazioni sullo stato dei moduli amplificatori RF. Si tratta di cinque schermate, una per ciascun modulo, che si possono scorrere usando i tasti-freccia.

Linea menù	Descrizione
Fwd	Misura della potenza diretta del modulo amplificatore
Rfl	Misura della potenza riflessa del modulo amplificatore
Input	Misura della potenza di pilotaggio all'uscita dello stadio driver del modulo amplificatore
V.P.A.	Misura della tensione di alimentazione del modulo (generata dall'alimentatore switching incluso in ciascuno di essi)
Driver	Misura della corrente assorbita dallo stadio driver
MOS N	Misura della corrente assorbita dal modulo MOS N del modulo amplificatore (ogni modulo RF contiene 4 moduli MOS)
I. Tot	Misura della corrente totale assorbita dal modulo RF
Eff	Efficienza del modulo amplificatore, calcolata come rapporto fra la potenza elettrica assorbita e la potenza RF erogata
Temp	Allarme di temperatura, Ok oppure Ko
Fuse	Stato del fusibile del modulo RFOk oppure Ko
Unit. Intl	Stato del microinterruttore di interlock del modulo RF
RF enb.	Abilitazione dell'erogazione di potenza da parte del modulo

```

Menu: Alarms.      Pg. 1 of 1

Unit   Err.      Time   Date
C.U.   E-Mute Flt  14:14  12-02-02
R.F.5  R-In       14:13  12-02-02
P.S.   W-Tmp.     14:09  12-02-02
P.S.   F-Clk.     14:05  12-02-02
P.S.   F-Fuse     14:02  12-02-02
P.S.   F-C.B. Blw 13:57  12-02-02
P.S.   F-C.B. Blw 13:56  12-02-02
P.S.   F-C.B. Blw 13:55  12-02-02
P.S.   F-Fuse     13:37  12-02-02
P.S.   F-Fuse     13:32  12-02-02
P.S.   F-C.B. Blw 13:15  12-02-02

```

Figura 7-7 Menù Alarms

7.1.7 Menù Alarms

Questa schermata raccoglie tutte le registrazioni degli eventi rilevanti per la determinazione delle cause di eventuali malfunzionamenti. La schermata è costituita da un numero di pagine variabile (fino a 10) in funzione del numero di eventi che si sono verificati. Gli ultimi eventi in ordine cronologico sono mostrati nella prima pagina e così via. Per scorrere le pagine, utilizzare i tasti-freccia.

Colonna menù	Descrizione
Unit	Modulo del sistema che ha determinato l'evento
Err	Tipo e dettaglio dell'evento. Il tipo può essere W (Wait) - generazione di un'attesa della macchina fino a che la causa dell'evento non viene rimossa, R (Retry) - blocco della macchina per un intervallo di tempo prefissato e nuovo tentativo di avvio, oppure F (Fault) - blocco definitivo della macchina che richiede l'intervento dell'operatore per la rimozione della causa dell'evento.
Time	Ora e minuti in cui si è verificato l'evento
Date	Data in cui si è verificato l'evento

```

Menu: Service.
Fwd: 5000 W

Unb:      0 W

          Fwd      | Rfl
RF Unit1 - On .. 1023 W | 0 W
RF Unit2 - On .. 1012 W | 0 W
RF Unit3 - On .. 1018 W | 0 W
RF Unit4 - On .. 1023 W | 0 W
RF Unit5 - On .. 1018 W | 0 W
    
```

Figura 7-8 Menù Service

7.1.8 Menù Service

Questo menù viene usato normalmente durante le operazioni di manutenzione. Mentre è visualizzata questa schermata, la Control Unit interroga i moduli dell'apparato con una frequenza maggiore in modo da rendere la visualizzazione dei parametri la più immediata possibile. Quando si è all'interno di questo menù, tutte le funzioni secondarie vengono sospese, pertanto un eventuale allarme non viene visualizzato e registrato immediatamente; all'uscita dal menu tutti gli allarmi momentaneamente "parcheggiati" vengono registrati. Se si impostano dei moduli in modalità OFF, all'uscita dal menù questi verranno automaticamente riattivati. Questo menù si disattiva dopo 60 minuti che nessun tasto viene premuto.

Linea menù	Descrizione
Fwd	Potenza diretta complessivamente erogata dall'amplificatore
Unb	Potenza di sbilanciamento dissipata nel modulo combinatore.
RF Unit1 - On	Switch per l'accensione e lo spegnimento dei moduli amplificatore. Prima di estrarre un modulo amplificatore per sostituzione o manutenzione spegnerlo usando questo switch.
Fwd	Potenza diretta erogata dal modulo RF
Rfl	Potenza riflessa del modulo RF

```

Menu: Settings:
Nominal Pwr..... 95 % - ( 4.75 kW)
Low Power.....40 % - ( 2.00 kW)

Set   Assign  Limit
SET1  Ch-1    80 % - ( 4.00 kW)
SET1  Ch-1    50 % - ( 2.50 kW)
SET1  Ch-2    20 % - ( 240 W)
SET1  Ch-1    50 % - ( 2.50 W)

Exc s wait time: 10 sec.
Talk Address     4
Time (h-m)       14-49
Date (d-m-y)     12-02-02

Write Config.    All

```

Figura 7-9 Menù Settings

7.1.9 Menù Settings

Questo menù è usato per i settaggi della macchina. E' perciò il menù che più spesso viene utilizzato al di fuori delle eventuali operazioni di manutenzione.

Linea menù	Descrizione
Pwr. Out	Settaggio del livello nominale di potenza, espresso come percentuale del livello di potenza massima. Questo è il livello che il PJ5KPS deve raggiungere quando viene premuto il pulsante Power Nominal
Pwr. Lower	Settaggio del livello ridotto di potenza, espresso come percentuale del livello di potenza massima. Questo è il livello che il PJ5KPS deve raggiungere quando viene premuto il pulsante Power Lower
SET1	Livello a cui scatta il "Power Good" SET1. Questo livello è espresso come percentuale del fondo-scala della grandezza a cui è collegato SET1, indicato nella colonna Assign
SET2	Vedi SET1
SET3	Vedi SET1
SET4	Vedi SET1
Exct. wait time	Tempo atteso prima della validazione del guasto di un eccitatore
Talk Address	Indirizzo dell'apparato nella rete RS485
Time	Indicazione e settaggio dell'ora interna della macchina
Date	Indicazione e settaggio della data interna della macchina
L.P. Timer	Regolazione della modalità di riduzione automatica di potenza: può essere impostata in "Auto" (abilitato) o "Manual" (disabilitato). La caratteristica consiste nel ridurre la potenza nominale al livello più basso e quindi al ritorno alla potenza nominale nei tempi fissati. I tempi di inizio e fine sono regolati in questo menu selezionando "Auto".
Write Config	Comando per la scrittura delle configurazioni nei moduli della macchina. Questa operazione va effettuata solo nel caso di sostituzione di uno dei moduli, quando non si sia certi che la versione del software di controllo del nuovo modulo sia la stessa della Control Unit

```

Menu: Exciters

Main Exc..... 22 W
Stby Exc..... 0 W

Main Exciter:    1      | Push <OK>
Exc.1           On     | |
Exc.2           Off    | | to change

Exciter s Mains: On.
    
```

Figura 7-10 Menù Exciters

7.1.10 Menù Exciters

Menu usato per i settaggi degli eccitatori.

Linea menù	Descrizione
Main Exc	Potenza di uscita dell'eccitatore attualmente in onda
Stby Pwr	Potenza di uscita dell'eccitatore attualmente sul carico fittizio interno
On Air Exciter	Indicazione dell'eccitatore attualmente in onda. Posizionando il cursore su questa linea usando i tasti-freccia e premendo Enter, è possibile effettuare lo scambio fra l'eccitatore in onda e l'eccitatore su dummy load.
Exct.1	Stato dell'eccitatore 1. Posizionando il cursore su questa linea con i tasti-freccia e premendo Enter è possibile accendere o spegnere l'eccitatore.
Exct.2	Come Exct.1, per il secondo eccitatore

```

Menu: Info.

Type           TX5KPSSU1+1
Talk Addr.     4
Baud Rate      115.2 Kb.P.s.

Power Supply   Single
Exciter        Dual
External       Disabled
Reset Safety   Automatic
Cfg. N+1       No
  
```

Figura 7-11 Menù Info

7.1.11 Menù Info

Questa schermata contiene informazioni sulla configurazione della macchina.

Linea menù	Descrizione
Type	Tipo di configurazione (modello del trasmettitore)
Talk Addr.	Indirizzo della porta RS485 del trasmettitore
Baud Rate	Velocità della porta seriale
Power Supply	Configurazione dei carrelli trasformatore/rettificatore presenti nel trasmettitore. Può essere "Single" o "Dual"
Exciter	Configurazione degli eccitatori presenti nel trasmettitore. Può essere "Single" o "Dual"
External	Abilitazione del controllo delle misure esterne Fwd, Rfl, Unbal. (Enabled o Disabled)
Reset Safety	Riavvio della macchina dopo un blocco dovuto al pulsante di arresto di emergenza. Può essere "Automatic" o "Manual"
Cfg. N+1	Configurazione del trasmettitore come facente parte di un sistema N+1

```

Menu: Release.

Control Unit    Ad.  Cfg.  S.U.  H.U.
Power Supply    1    5000  1.89  1.0
RF Combiner     4    5000  1.89  1.0
RF Unit1        8    5000  1.89  1.0
RF Unit2        9    5000  1.89  1.0
RF Unit3       10    5000  1.89  1.0
RF Unit4       11    5000  1.89  1.0
RF Unit5       12    5000  1.89  1.0
    
```

Figura 7-12 Menù Release

7.1.12 Menù Release

Questo menù mostra l'indirizzo, il tipo di configurazione, la versione software e la versione hardware di tutte le schede a microprocessore del trasmettitore.

```

Menu: Modem Type: Auto
I.D. : 01 - Name: Example_station
S.C.N.: +1234567890
Info : NETWORKPROV Dial: ATDT
Phone : +2345678901
Phone : +3456789012
Phone : +4567890123
Phone :
Phone :
Phone :
Phone :
Phone :
Phone :
Level : -65 dB      Status: RXMSG
Retry : 2/5
    
```

Figura 7-13 Modem Menu

7.1.13 Menù Modem

Questa schermata informa l'utente riguardo la configurazione del sistema di telemetria opzionale (vedere cap.9).

7.2 Interfaccia parallela

Sul tetto dell'PJ5KPS è montata una interfaccia di tipo parallelo che in cui i vari segnali sono disponibili su morsettiere [Figura 7-13]. Questa interfaccia è collegata all'unità di controllo dalla quale riceve i diversi segnali ed alla quale passa gli eventuali comandi.

La scheda contiene ingressi digitali, uscite digitali ed uscite analogiche. Fra gli ingressi digitali sono presenti le repliche di tutti i comandi che è possibile dare alla macchina localmente usando i pulsanti dell'unità di controllo.



Figura 7-13 L'interfaccia parallela

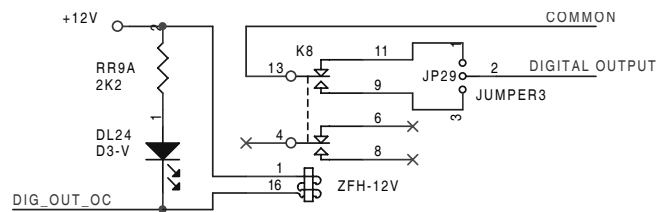
Le uscite digitali forniscono lo stato del PJ5KPS, le uscite analogiche permettono di monitorare remotamente i parametri più importanti, ad esempio la potenza diretta e quella riflessa.

Questa interfaccia è progettata per dare la massima configurabilità ed adattabilità ai sistemi di telemetria a cui deve essere connessa. Ad esempio, ognuno degli ingressi digitali può essere configurato tramite un jumper in modo da essere attivo quando chiuso a massa oppure quando connesso ad un'alimentazione compresa fra i +12V ed i +24V. Lo schema di un generico ingresso digitale è riportato in Figura 7-14 b). Notare i fotoaccoppiatori di tipo antiparallelo, in modo che se il jumper viene chiuso fra i piedini 1 e 2, mettendo a massa l'ingresso DIGITAL INPUT, l'ingresso risulta attivo. Chiudendo invece 2 e 3, l'ingresso è attivo quando DIGITAL INPUT viene collegato a una tensione positiva.

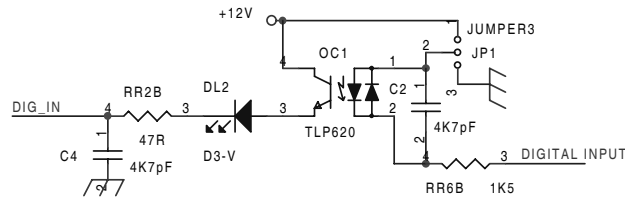
Ogni uscita digitale può essere configurata individualmente come "Normalmente aperta" o "Normalmente chiusa" (NO o NC). In Figura 7-14 a) è riportato lo schema di una generica uscita digitale. Notare il jumper che quando chiuso fra 1 e 2 mette normalmente in corto l'uscita con il pin comune, mentre nell'altro caso il circuito è normalmente aperto.



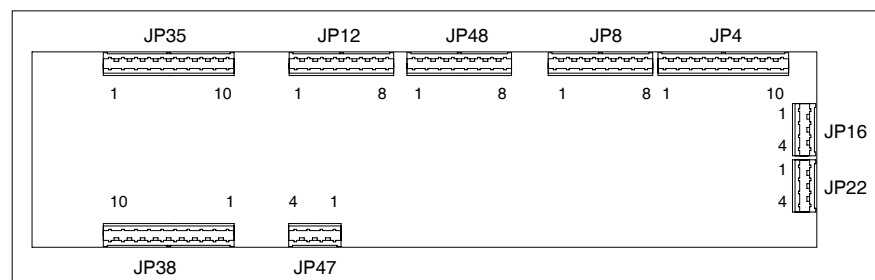
Ricordare che si possono passare alla macchina dei comandi attraverso l'interfaccia parallela solo se il selettore Local/Remote sul pannello frontale è sulla posizione "Remote".



a)



b)

Figura 7-14 Digital I/O

Figura 7-15 Morsetti dell'interfaccia parallela

La seguente tabella descrive il significato dei morsetti dell'interfaccia parallela. La prima colonna riporta il numero del morsetto che si può identificare in Figura 7-14, la seconda indica il nome del segnale e la terza ne descrive il significato.

Mors.	Tipo	Nome	Descrizione
JP4/1	In	ON	Comando ON (corrisponde al pulsante dell'unità di controllo)
JP4/2	In	STDBY	Comando STDBY (corrisponde al pulsante dell'unità di controllo)
JP4/3	In	OFF	Comando OFF (corrisponde al pulsante dell'unità di controllo)
JP4/4	In	EXT INH	Inibizione esterna. E' di tipo "NC", nel senso che questo comando deve essere attivo perchè il PJ5KPS possa funzionare. Al momento della consegna, questo morsetto è chiuso a terra da un ponticello.
JP4/5	In	AUX INH	Inibizione esterna ausiliaria. E' di tipo "NO", nel senso che questo comando deve essere non attivo perchè il PJ5KPS possa funzionare. E' "ausiliario" perchè nella configurazione standard se non si connette nulla a questo morsetto il PJ5KPS funziona normalmente.
JP4/6	In	NOM PWR	Comando NOMINAL POWER (corrisponde al pulsante dell'unità di controllo)
JP4/7	In	LOW PWR	Comando REDUCED POWER (corrisponde al pulsante dell'unità di controllo)

JP4/8	In	AUDIO ALARM EXC. 1	Allarme audio eccitatore 1. Questo ingresso, quando attivo, segnala un allarme nell'eccitatore 1. Se il PJ5KPS è in modalità di scambio automatico, se l'eccitatore 1 è on air e se questo segnale rimane attivo per un intervallo di tempo pari a quello impostato nel menu Settings alla voce Exc. wait time, verrà iniziata la procedura di commutazione degli eccitatori
JP4/9	In	AUDIO ALARM EXC. 2	Analogo dell'ingresso AUDIO ALARM EXC. 1, per l'eccitatore 2
JP4/10	/	GND	Contatto di massa.
JP8/1	In	ALARM RESET	Comando ALARM RESET (corrisponde al pulsante dell'unità di controllo)
JP8/2	In	RESRV. 1	Ingresso Riserva 1. Quando questo ingresso diventa attivo, l'evento viene registrato dal software nel menu Alarms. Può essere collegato ad esempio ad uno switch che segnala l'apertura della porta della stazione oppure al sensore della riserva di carburante di un gruppo elettrogeno. In questo modo consultando i menù della macchina si può risalire al momento (data e ora) in cui si sono verificati questi eventi.
JP8/3	In	RESRV. 2	Analogo a JP8/2
JP8/4	In	RESRV. 3	Analogo a JP8/2
JP8/5	In	RESRV. 4	Analogo a JP8/2
JP8/6	In	EXCITER CHANGEOVER CMD	Questo comando forza la commutazione degli eccitatori. Corrisponde al premere il pulsante OK quando ci si trova nel menu Exciters sulla voce On air exciter. Perché si possa procedere allo scambio fra gli eccitatori usando questo comando è necessario avere impostato la macchina in modalità di scambio manuale tramite il pulsante sull'unità di controllo oppure tramite il morsetto JP8/7 e che la macchina sia in modalità "Remote".
JP8/7	In	EXCITER CHANGEOVER	Comando EXCITER CHANGEOVER per attivare o disattivare lo scambio automatico fra gli eccitatori (corrisponde al pulsante dell'unità di controllo)
JP8/8	/	GND	Massa
JP16/1	Out	+12V dc	Positivo di alimentazione. Possono essere assorbiti 100 mA al massimo fra questo morsetto e terra (P16/3 o 4). Questa alimentazione può essere usata ad esempio se si vogliono inserire comandi con logica positiva (tensione alta - comando attivo)
JP16/2	OUT	+12V dc	Come JP16/1
JP16/3	/	GND	Massa
JP16/4	/	GND	Massa
JP22/1	I/O	TX/RX +	Bus RS 485. Si noti che questa porta seriale è attiva solo quando la macchina è in modalità Remote.
JP22/2	I/O	TX/RX -	Bus RS 485
JP22/3	/	LINE TRM	Terminatore di linea per bus RS 485
JP22/4	/	LINE TRM	Terminatore di linea per bus RS 485
JP48/1	/	GND	Massa
JP48/2	/	GND	Massa
JP48/3	Out	FWD PWR	Potenza diretta. Uscita analogica, 3.9V per 5000W
JP48/4	Out	RFL PWR	Potenza riflessa. Uscita analogica, 3.9V per 1200W
JP48/5	Out	OUT AIR TEMP	Temperatura aria all'uscita del camino. Uscita analogica, 0V per -50°C, 3.9V per 100°C
JP48/6	Out	V BUS	Tensione all'uscita del trasformatore/raddrizzatore. Uscita analogica, 3.9V per 80V, 0V per 0V.
JP48/7	Out	EFF.	Efficienza generale. Uscita analogica, 3.9V per 100%, 0V per 0%.
JP48/8	Out	OUT DAC 6	Riservato per usi futuri.
JP12/1	Out	CMN MUTE 1	Contatto comune MUTE 1 (vedi JP12/2).

JP12/2	Out	MUTE 1	MUTE eccitatore 1. Uscita digitale, attiva quando l'eccitatore 1 è inibito dall'unità di controllo. Come tutte le uscite digitali sull'interfaccia parallela, può essere configurata tramite jumper come normalmente aperta o normalmente chiusa. Questa uscita dispone di un contatto comune dedicato (JP12/1).
JP12/3	Out	CMN MUTE 2	Contatto comune MUTE 2 (vedi JP12/4).
JP12/4	Out	MUTE 2	MUTE eccitatore 2. Uscita digitale, attiva quando l'eccitatore 2 è inibito dall'unità di controllo. Questa uscita dispone di un contatto comune dedicato (JP12/3).
JP12/5	Out	CMN LOCAL	Contatto comune LOCAL (vedi JP12/6).
JP12/6	Out	LOCAL	Stato LOCAL/REMOTE. Uscita digitale, attiva quando il PJ5KPS è impostato in modalità locale. Questa uscita dispone di un contatto comune dedicato (JP12/5).
JP12/7	Out	CMN MAINS	Contatto comune MAINS (vedi JP12/8).
JP12/8	Out	MAINS	Allarme MAINS , attivo quando sono presenti problemi sull'alimentazione
JP47/1	Out	AUDIO ALARM	Allarme "AUDIO" (vedi JP4/8 e JP4/9). Questa uscita digitale è attiva quando l'eccitatore on air è in stato di allarme audio. Questa uscita dispone di un contatto comune dedicato (JP47/2).
JP47/2	Out	CMN AUDIO ALARM	Contatto comune AUDIO ALARM (vedi JP47/1).
JP47/3	Out	CMN RL3	Contatto comune condiviso usato dalle uscite JP38/1-10
JP47/4	Out	CMN RL3	Contatto in parallelo con JP47/3.
JP35/1	Out	RESRV. 1	Riserva 1. Uscita digitale, attiva quando l'ingresso RESRV. 1 (JP8/2) è attivo. Il contatto comune di questa uscita è RL4 (JP35/5)
JP35/2	Out	RESRV. 2	Analogo a JP35/1, relativo a RESRV. 2. Il contatto comune di questa uscita è RL4 (JP35/5)
JP35/3	Out	RESRV. 3	Analogo a JP35/1, relativo a RESRV. 3. Il contatto comune di questa uscita è RL4 (JP35/5)
JP35/4	Out	RESRV. 4	Analogo a JP35/1, relativo a RESRV. 4. Il contatto comune di questa uscita è RL4 (JP35/5)
JP35/5	Out	CMN RL4	Contatto comune condiviso fra diverse uscite digitali (JP35/1-4)
JP35/6	Out	SET1	Uscita digitale, attiva quando la variabile SET1 è attiva (vedi menu Settings). Il contatto comune di questa uscita è RL5 (JP35/10).
JP35/7	Out	SET2	Analogo a JP36/6, relativo a SET2. Il contatto comune di questa uscita è RL5.
JP35/8	Out	SET3	Analogo a JP36/6, relativo a SET3. Il contatto comune di questa uscita è RL5.
JP35/9	Out	SET4	Analogo a JP36/6, relativo a SET4. Il contatto comune di questa uscita è RL5.
JP35/10	Out	CMN RL5	Contatto comune condiviso fra diverse uscite digitali (JP35/6-9)
JP38/1	Out	EXC. ON AIR	Uscita digitale, attiva quando l'eccitatore 1 è on air, inattiva quando lo è l'eccitatore 2. Il comune di questa uscita è RL3 (JP47/3).
JP38/2	Out	AUTO/MAN	Uscita digitale, attiva quando il PJ5KPS è in modalità di scambio automatico degli eccitatori. Il contatto comune di questa uscita è RL3
JP38/3	Out	LOWER POWER	Uscita digitale, attiva quando il PJ5KPS è impostato per il livello di potenza ridotto. Il contatto comune di questa uscita è RL3
JP38/4	Out	NOMINAL POWER	Uscita digitale, attiva quando il PJ5KPS è impostato per il livello di potenza nominale. Il contatto comune di questa uscita è RL3
JP38/5	Out	OFF	Uscita digitale, attiva quando il PJ5KPS è impostato in modo OFF. Il contatto comune di questa uscita è RL3
JP38/6	Out	STDBY	Uscita digitale, attiva quando il PJ5KPS è impostato in modo STDBY.

			Il contatto comune di questa uscita è RL3
JP38/7	Out	ON	Uscita digitale, attiva quando il PJ5KPS è impostato in modo ON. Il contatto comune di questa uscita è RL3
JP38/8	Out	FAULT	Uscita digitale, attiva quando il PJ5KPS si trova in stato FAULT. Il contatto comune di questa uscita è RL3
JP38/9	Out	WAIT	Uscita digitale, attiva quando il PJ5KPS si trova in stato WAIT. Il contatto comune di questa uscita è RL3
JP38/10	Out	WARNING	Uscita digitale, attiva quando il PJ5KPS si trova in stato WARNING. Il contatto comune di questa uscita è RL3

7.3 Sezione alimentatore

L'alimentazione di rete utilizzata dal PJ5KPS è di tipo trifase con neutro a 400V. I moduli amplificatori RF usano alimentazione in corrente continua a 80 V che viene stabilizzata da alimentatori di tipo switching inseriti nei moduli stessi.

Il PJ5KPS contiene una sezione di alimentazione costituita da un trasformatore trifase e dal circuito raddrizzatore per la generazione dell'alimentazione dei moduli RF. Alcune caratteristiche della sezione di alimentazione sono:

- PF > 0.94. Questo valore del fattore di potenza è ottenuto grazie a soluzioni specifiche, come l'uso di induttori di potenza. Il risultato è una forma d'onda della corrente assorbita particolarmente pulita e rispondente alle specifiche degli utilizzatori più esigenti.
- Ridondanza. Dove si richiede la massima continuità di servizio, è possibile inserire un secondo carrello di alimentazione. Il funzionamento alla massima potenza d'uscita è garantito anche con un solo alimentatore, per cui l'uso del doppio alimentatore permette di sopperire al guasto completo di uno dei due.
- Accesso facilitato. La parte di alimentazione è collocata su un carrello dotato di ruote, per agevolarne l'estrazione dal cabinet e facilitarne il trasporto. Quando l'apparato è configurato con il doppio carrello di alimentazione, è possibile fermare (e quindi estrarre e mantenere) una sezione senza arrestare l'apparato.
- La sezione di alimentazione del PJ5KPS è controllata da una scheda a microprocessore inserita nel rack dell'apparato. Questa scheda gestisce uno o due carrelli alimentatore, oltre alla turbina di raffreddamento ed ai diversi sistemi di sicurezza come il pulsante di arresto di emergenza.

7.3.1 Logica di funzionamento

L'alimentatore (Power Supply) è controllato da una unità a microprocessore completamente indipendente nelle funzioni di sorveglianza e d'attuazione rispetto all'unità di controllo. I segnali d'interscambio tra le due unità sono presenti su un cavo flat da 20 poli denominato bus di comando e comunicazione dati. I segnali presenti sul bus che riguardano la sezione di alimentazione sono: ON, Stby, Alarm, Tr+/Tr-.

Segnale	Funzione
---------	----------

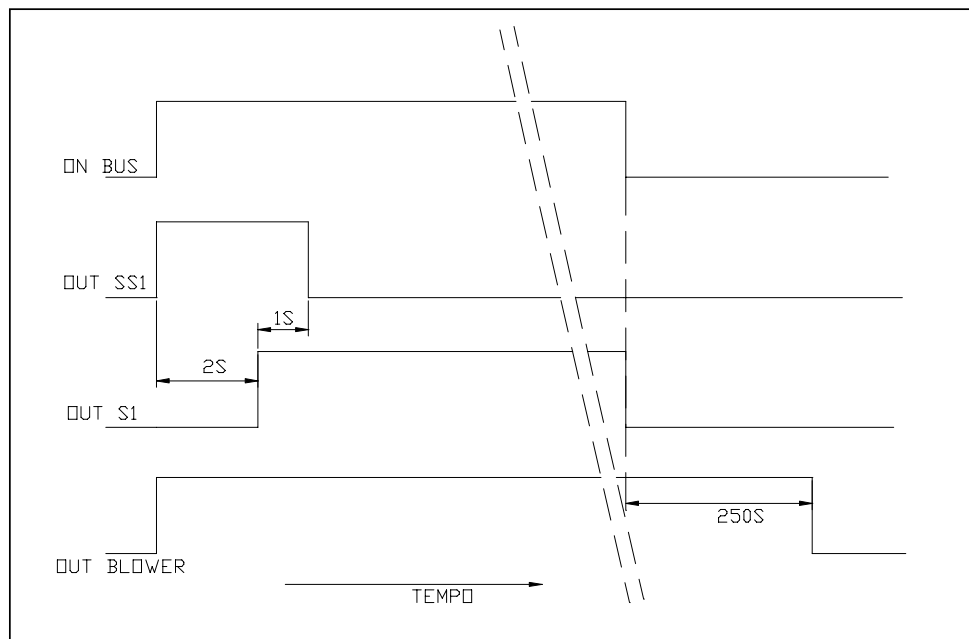


Figura 7-16 Temporizzazione dei contattori dell'alimentatore

Bus Command	Soft-Start contactor	Start Contactor	Fan Contactor	STDBY Output
OFF	0	0	0	Active
STDBY	0	1	1	Not Active
ON	0	1	1	Not Active

Tabella 7-1 Stato dei contattori in funzione dei comandi di bus

ON	Quando il controllo della sezione d'alimentazione rileva la tensione di +12V su questo segnale, viene avviato il ciclo di start-up dei carrelli alimentatore. Il ciclo di start-up è diviso in due fasi: viene attivato un primo contactore che alimenta il trasformatore di potenza tramite delle resistenze che riducono il possibile picco di corrente assorbita all'avvio; un secondo contactore interviene dopo 2 secondi ed alimenta direttamente il trasformatore. Dopo un ulteriore ritardo di un secondo, il primo contactore si diseccita. A questo punto il ciclo di start-up è terminato e la linea di STDBY viene rilasciata.
STDBY	Quando questo segnale è a massa, i moduli RF sono forzati in stato di RF mute. La sezione di alimentazione mantiene in posizione di stand-by il bus di controllo finchè il proprio ciclo di start-up non è terminato, oppure quando il segnale di ON non è presente, oppure infine in tutte le condizioni che sono controllate da questa sezione che potrebbero pregiudicare la sicurezza dell'apparato. Quando tutte le condizioni che sono controllate dalla sezione di alimentazione sono soddisfatte, il segnale viene rilasciato.
Alarm	Quando questo segnale è portato verso massa, l'unità di controllo interroga tutti i dispositivi presenti sul bus per registrare e gestire eventuali allarmi. Quando si verifica un allarme o una segnalazione che riguarda la sezione di alimentazione, il processore preposto al controllo comanda questa linea verso il basso, in modo da poter comunicare all'unità di controllo l'evento.
Tr+/Tr-	Questi segnali sono utilizzati per la comunicazione dati. I livelli rispettano lo standard RS485, con velocità di comunicazione di 115 kb/s. Notare che una eventuale anomalia su questi segnali non pregiudica il funzionamento complessivo dell'apparato.

Oltre ai contattori che realizzano la funzione di soft-start, questa unità controlla l'attivazione della turbina di raffreddamento. Questa viene accesa contemporaneamente alla rilevazione del comando di ON, mentre quando si pone l'apparato nello stato OFF, il relè della turbina viene diseccitato dopo quattro minuti circa. Questo accorgimento è adottato per evitare che si formino dei picchi di temperatura all'interno dei moduli RF. Questa procedura di post-ventilazione viene effettuata in tutte le condizioni di arresto, sia volontario sia dovuto ad allarme.

Uno schema riassuntivo degli stati degli output della sezione alimentatore è riportato in Tabella 7-1 . La rappresentazione grafica dello stato dei contattori in funzione del tempo è riportata in Figura 7-16.

7.3.2 Configurazioni

La sezione di alimentazione del PJ5KPS ha le seguenti possibilità di configurazione:

- 1 Apparato con carrello d'alimentazione singolo
- 2 Apparato con carrello d'alimentazione doppio
- 3 Apparato con reset automatico della funzione di Safety al rilascio del pulsante d'emergenza
- 4 Apparato con reset della funzione di Safety da effettuare manualmente tramite pulsante apposito

La configurazione standard della macchina prevede i punti 1 e 3.

7.3.3 Segnali logici di controllo

La sezione di alimentazione del PJ5KPS controlla costantemente dei segnali logici che possono essere segnali generali (relativi alla macchina nel suo complesso) o segnali carrello (che riguardano il singolo carrello alimentatore). Lo stato di questi segnali può essere rilevato nel menù Power Supply dell'unità di controllo.

Quando uno dei segnali generali viene rilevato in stato di fault, il PJ5KPS viene bloccato temporaneamente oppure fino all'intervento manuale del tecnico a seconda del tipo di segnale. I segnali generali, con relativo significato e modalità di gestione sono i seguenti:

Segnale	Funzione
Safety	Questo segnale è in stato di allarme quando viene premuto il pulsante d'emergenza. In tal caso la linea di alimentazione ai vari contattori viene immediatamente sezionata, per cui si ha un arresto istantaneo di tutte le parti soggette a potenza; gli eccitatori rimangono comunque operativi. Contemporaneamente un segnale informa l'unità locale di controllo della condizione in atto. Per ripristinare il funzionamento occorre riarmare il pulsante d'emergenza; se l'apparato è configurato in modalità 3), il ciclo di start-up verrà avviato dopo due secondi. Se invece l'alimentatore è configurato in modalità 4), sarà necessario premere il pulsante di Safety Reset per riavviare la macchina. Il segnale di safety non viene registrato nel menù degli eventi.

Mains	Questo segnale è generato da un dispositivo esterno che sorveglia che la tensione di alimentazione sia all'interno dei limiti di funzionamento e che il verso di progressione delle fasi R,S,T sia corretto. Se il segnale Mains risulta in allarme, si ha l'arresto di tutto l'apparato, compresa l'alimentazione degli eccitatori; al ritorno del segnale, si ha un riavvio automatico. Tutte le volte che si ha un allarme di questo tipo, viene memorizzato un messaggio relativo nel menù allarmi dell'unità di controllo
Pressione aria	Un sensore di pressione informa l'unità locale se il flusso d'aria per il raffreddamento non è corretto; l'intervento di quest'ultimo porta l'apparato in arresto momentaneo con distacco dei contattori d'alimentazione dei trasformatori di potenza. Al ritorno del segnale, si ha un riavvio automatico del PJ5KPS. Un messaggio opportuno viene memorizzato nel menù Allarmi dell'unità di controllo tutte le volte che questo segnale interviene
Salvatore Turbina	L'intervento del disgiuntore salvatore porta l'apparato nella condizione di Fault. Questa condizione richiede la presenza dell'operatore per poter ripristinare il funzionamento della macchina. Per effettuare un tentativo di ripartenza, è necessario riarmare il salvatore e premere il pulsante ALARMS RESET dell'unità di controllo. Ogni volta che interviene questo segnale, si ha la registrazione di un opportuno messaggio nel menù allarmi dell'unità di controllo.

I segnali carrello riguardano lo stato dei singoli carrelli di alimentazione. Lo stato di allarme di uno di questi segnali ha effetto diverso sulla macchina se questa dispone di un solo carrello alimentatore o di due. Mentre nel primo caso si ha il blocco del PJ5KPS, nel secondo il carrello superstite provvede ad erogare tutta l'alimentazione necessaria, e l'anomalia viene segnalata dall'accensione del LED Warning.

Il significato dei segnali carrello è il seguente:

Segnale	Funzione
Fuse 1	Il segnale, di significato "Fusibile carrello 1", è composto dalla serie degli interblocchi di sicurezza del carrello: se questo segnale è in stato di allarme, occorre verificare quale, fra i seguenti punti, ne è la causa: fusibile di potenza AC, micro interruttore carrello inserito, interruttore magneto-termico sezionatore, connettore di comando bobine, connettore segnali di controllo, connettore di potenza trifase.
Trafo 1 OH	Questo segnale, di significato "Surriscaldamento trasformatore 1" (Trafo 1 Over Heat), è collegato agli interruttori termici di sicurezza del carrello. I sensori sono due: uno è posto sul pacco lamellare del trasformatore, l'altro è posto sul dissipatore di calore del rettificatore. L'intervento di uno di questi dispositivi arresta momentaneamente l'apparato ponendolo nella condizione di WAIT. Il ritorno delle condizioni di normalità riavvia automaticamente la macchina. La temperatura d'intervento è di 90°C, e un messaggio di segnalazione viene registrato nel menù allarmi. dell'unità di controllo
Fuse 2	Come Fuse 1, per il carrello 2
Trafo 2 OH	Come Trafo 1 OH, per il carrello 2

Se il segnale Fuse X risulta in allarme, per ripristinare il funzionamento regolare della macchina è necessario identificare la causa del guasto. La seguente tabella riassume i punti da verificare per stabilire il motivo del malfunzionamento.

Punto	Verifica
Fusibile di potenza	Verificare che il LED sulla scheda rettificatore sia spento [Figura 7-18]
Microinterruttore carrello	Verificare che il carrello alimentatore sia perfettamente inserito nella propria sede e che prema il microinterruttore [Figura 7-17b)]
Interruttore magnetotermico carrello	Verificare che l'interruttore si trovi in posizione I [Figura 7-17 a)]
Connettori segnali di controllo	Verificare che il connettore sia inserito correttamente [Figura 7-18]
Connettore comando bobine	Verificare che il connettore sia inserito correttamente [Figura 7-18]
Connettore di potenza trifase	Verificare che il connettore sia inserito correttamente [Figura 7-17 a)]. Notare la maniglia sulla parte sinistra del connettore, che deve essere tirata verso la parte anteriore della macchina per fissare il connettore nella sua sede.

7.3.4 Scheda di controllo

Le funzioni di questa scheda a microprocessore sono:

- Protezione della sezione di alimentazione
- Comunicazione con l'unità di controllo
- Misura di parametri analogici.

La scheda è installata nel rack, al di sotto della sede dei moduli RF, all'interno di un box metallico in cui si trova anche la scheda di controllo del combinatore RF (Figura 7-18 a)). Questa scheda richiede la taratura di due sole grandezze analogiche: la temperatura dell'aria in ingresso e la tensione continua (non stabilizzata) del Bus. Per la taratura, usare il menù Power Supply dell'unità di controllo ed identificare i trimmer appositi in Figura 7-18 b).

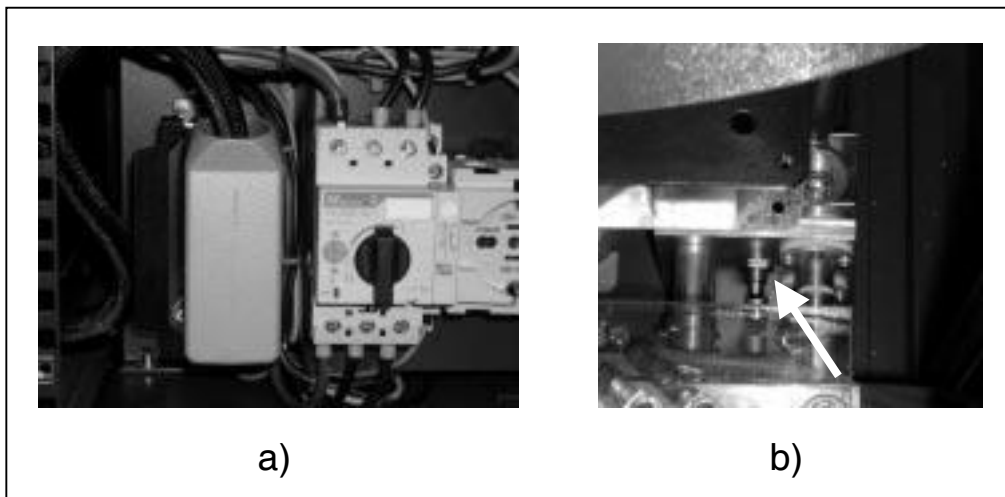
Tutti i segnali di input digitali sono del tipo "PNP", pertanto il comune di alimentazione è costituito dai +12 Vdc; la linea dei 12 Vdc è protetta dal corto circuito verso massa da un fusibile auto ripristinante (ptc). Un eventuale corto circuito su questa alimentazione provoca l'arresto dell'apparato. Eventuali messaggi d'errore generati in corrispondenza di un corto circuito su questa linea non dovranno essere ritenuti validi.

Per ripristinare l'alimentazione è necessario rimuovere la condizione di corto circuito e spegnere l'apparato per un minuto circa per permettere al fusibile di auto-ripristinarsi.

7.3.5 Scheda di interfaccia

La scheda di controllo dell'alimentatore è collegata con gli organi di attuazione attraverso una scheda di interfaccia (Figura 7-19).

Tutti i segnali in uscita dalla scheda di controllo sono interfacciati con relè di potenza e relè di segnale. Sulle bobine dei relè è presente un LED di segnalazione che indica lo stato di comando da parte dell'unità di controllo: LED acceso indica bobina eccitata. Tutti i contatti di potenza sono inoltre dotati di rete anti disturbo.



a)

b)

Figura 7-17 Punti da controllare sui carrelli

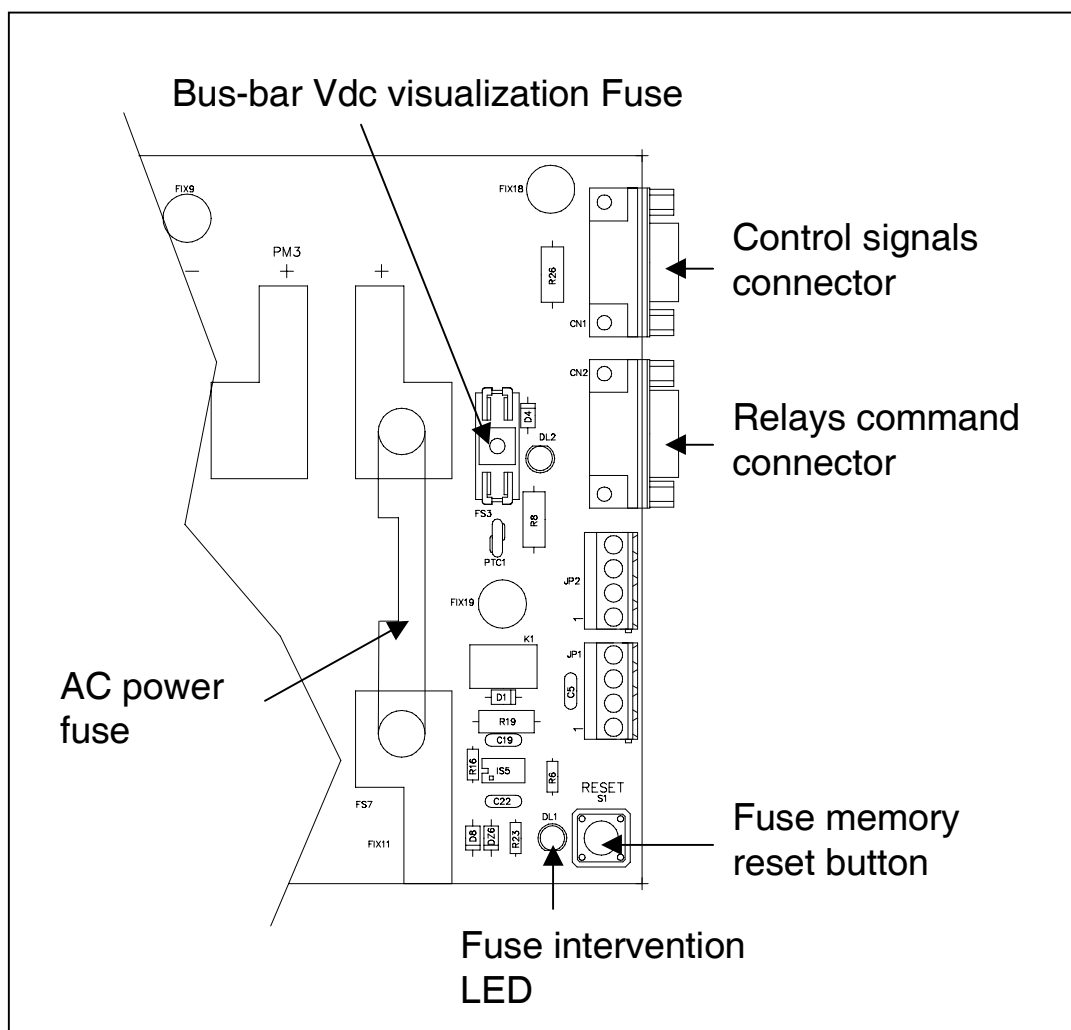


Figura 7-18 Punti da controllare sulla scheda rettificatori

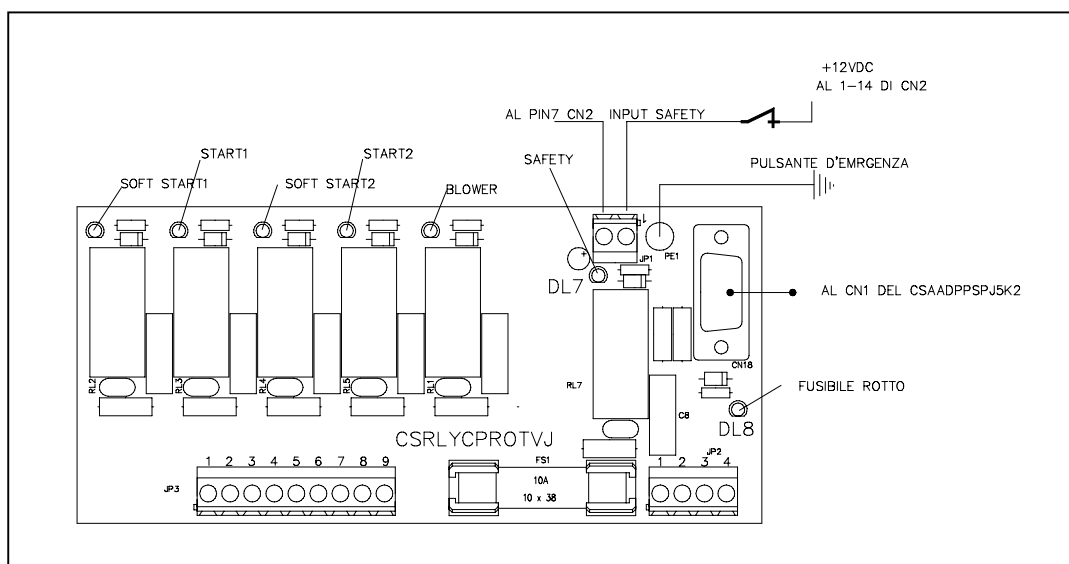


Figura 7-19 Scheda di interfaccia relè

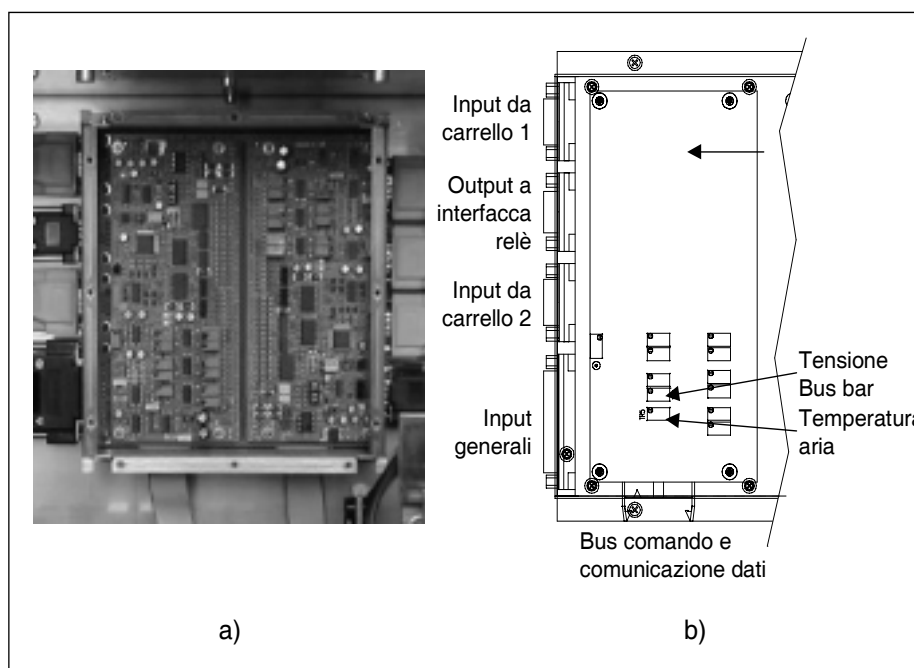


Figura 7-20 Scheda di controllo alimentatore

L'alimentazione dei relè è fornita da una linea protetta dal cortocircuito tramite disgiuntori auto ripristinanti.

I segnali provenienti dalla scheda di controllo sono del tipo "NPN", cioè attivi quando vengono portati verso massa. Il relè RL7 ("SAF" sulla serigrafia) ha una funzione di sicurezza per il personale: questo relè agisce sul comune d'alimentazione dei contattori di potenza, che sono sotto tensione solo quando tutti i microinterruttori di sicurezza sono chiusi.

A protezione della scheda è previsto il fusibile FS1 del tipo 30x38 da 10A; l'eventuale rottura di FS1 è indicata dall'accensione di DL8.

L'interfaccia è collegata all'unità di controllo tramite CN18-CN1.

7.3.6 Sostituzioni del carrello

La seguente procedura deve essere seguita quando è necessario sostituire un carrello alimentatore. Tenere presente che, se l'apparato dispone di un solo carrello alimentatore sarà necessario interrompere il servizio durante la procedura, mentre se sono presenti due carrelli il servizio può continuare normalmente.

- 1 Portare il sezionatore di potenza sulla posizione 0 (se si ha un solo carrello alimentatore)
- 2 Portare l'interruttore del carrello sulla posizione spento
- 3 Scollegare dal carrello il connettore di alimentazione trifase, il connettore dei segnali di controllo e quello di comando dei contattori
- 4 Togliere le vite di bloccaggio della barra inferiore del rack
- 5 Estrarre il carrello dalla sua sede
- 6 Inserire il nuovo carrello
- 7 Rimontare la barra di bloccaggio
- 8 Ricollegare i tre connettori
- 9 Riportare l'interruttore del carrello sulla posizione I
- 10 Portare il sezionatore di potenza sulla posizione I (se era stato spento in precedenza)

7.4 Moduli amplificatore RF

Il PJ5KPS contiene cinque moduli amplificatori RF in grado di erogare ciascuno fino a 1.2 kW di potenza. I moduli sono indipendenti ognuno dall'altro, autocontrollati ed autoprotetti.

Ogni modulo amplificatore contiene un primo stadio con guadagno variabile basato sul MOSFET BLF175. Il segnale RF amplificato dal driver viene poi separato in quattro rami da uno splitter di tipo Wilkinson, passato a quattro moduli identici basati su BLF 278, ricombinato e filtrato da un filtro passa-basso.

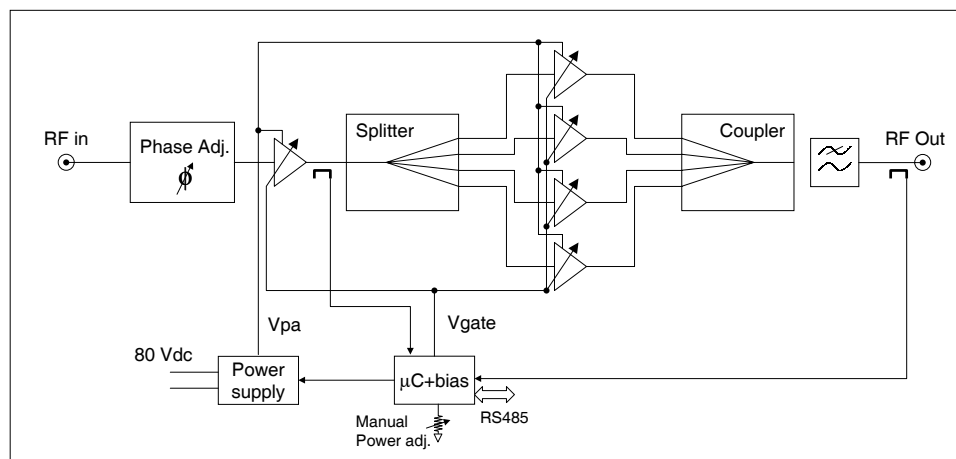


Figura 7-21 Scheda a blocchi di un modulo amplificatore RF

Ogni modulo amplificatore RF è controllato da una scheda a microprocessore, collegata tramite un bus di tipo RS485 alle altre schede a microprocessore della macchina.

L'alimentatore switching incluso in ogni modulo amplificatore genera la tensione di alimentazione per i dispositivi attivi. La tensione è regolabile, ed è comandata dalla scheda a microprocessore incluso nel modulo. La scheda regola la tensione di alimentazione e la tensione di polarizzazione (gate) dei moduli controllando in questo modo la potenza erogata.

Su ogni modulo è poi presente un trimmer per la regolazione manuale della potenza. Il trimmer funziona come limitazione, nel senso che se la regolazione automatica della potenza imposta un certo valore di uscita, con il trimmer è possibile solo ridurlo e non aumentarlo.

7.5 Allarmi

Il menu Alarms dell'unità di controllo riporta tutti gli eventi collegati ad eventuali malfunzionamenti della macchina o a situazioni esterne che possono avere conseguenze per il corretto funzionamento dell'apparato.

Ogni registrazione contiene l'indicazione del modulo interessato, il tipo di errore, e la data e l'ora in cui si è verificato.

Il modulo che ha rilevato l'evento è indicato da una delle seguenti sigle:

- C.U. Control Unit
- P.S. Power Supply
- R.F.X Modulo RF numero X (da 1 a 5)
- R.F.C Divisore/Combinatore

Il tipo di evento permette di identificare l'origine e la conseguenza del guasto. La prima lettera del tipo di evento (ad esempio F-C.B. Blw) può essere una delle seguenti:

- | | |
|---|---|
| E | “Error”, evento che non causa l'interruzione dell'erogazione di potenza, ma che può ridurre la funzionalità della macchina (ad esempio, può essere impossibile effettuare lo scambio automatico fra gli eccitatori) |
| F | “Fault”, evento che causa il blocco della macchina, e che richiede l'intervento di un operatore per il ripristino |
| W | “Wait”, evento che causa il blocco temporaneo della macchina, fino a che la condizione che ne impedisce il regolare funzionamento non viene rimossa |
| R | “Retry”, evento che causa un blocco temporaneo della macchina, che effettuerà un tentativo di riavvio dopo un intervallo di tempo fissato |

I tipi di evento possibili sono elencati nella seguente tabella.

Codice	Significato
Control Unit	
E.Intl	L'interlock esterno è attivo
A.Intl	L'interlock ausiliario è attivo
Audio-1	L'allarme audio dell'eccitatore 1 è attivo
Audio-2	L'allarme audio dell'eccitatore 2 è attivo
Ris-1	L'ingresso RESERVE 1 è attivo
Ris-2	L'ingresso RESERVE 2 è attivo
Ris-3	L'ingresso RESERVE 3 è attivo
Ris-4	L'ingresso RESERVE 4 è attivo
Mute Flt	"Mute fault": i comandi di mute (cioè i comandi di interlock che vengono inviati agli eccitatori) non stanno funzionando, non sono connessi o la connessione è sbagliata
Xchg Exc	E' stato effettuato uno scambio di eccitatori
Cfg. N+1	L'amplificatore è in stato di "Fault" perchè sono già stati effettuati due scambi di eccitatori (configurazione N+1)
Power Supply	
T1 -	Il carrello alimentatore 1 surriscaldato
F1 -	Uno dei fusibili o degli interblocchi del carrello alimentatore 1 è bruciato o aperto
Tmp.	La temperatura dell'aria in ingresso è troppo elevata
W-T2	Il carrello alimentatore 2 è surriscaldato
T1 W-T2	I carrelli alimentatore 1 e 2 sono surriscaldati
F1 W-T2	Uno dei fusibili o degli interblocchi del carrello alimentatore 1 è bruciato o aperto, mentre il carrello alimentatore 2 è surriscaldato
Prs	La pressione generata dalla turbina di raffreddamento è insufficiente
F-F2	Uno dei fusibili o degli interblocchi del carrello alimentatore 2 è bruciato o aperto
T1 F-F2	Uno dei fusibili o degli interblocchi del carrello alimentatore 2 è bruciato o aperto, mentre il carrello 1 è surriscaldato
F1 F-F2	Uno dei fusibili o degli interblocchi sia del carrello alimentatore 1 che del carrello 2 sono bruciati o aperti
Mains	La tensione dell'alimentazione di rete è fuori tolleranza, oppure la sequenza di collegamento delle fasi è sbagliata
C.B. Blw	L'interruttore salvamotore della turbina di raffreddamento è aperto
Fuse	Uno dei fusibili o degli interblocchi dell'alimentatore è bruciato o aperto
O.Tmp.	L'alimentatore è surriscaldato
Combiner	
Fwd	La potenza diretta ha sorpassato il proprio limite
Rfl	La potenza riflessa ha sorpassato il proprio limite
O.dvr In	Sovrapilotaggio (eccitatore principale)
O.dvr Ld	Eccesso di potenza dissipata sul carico fittizio interno (eccitatore di riserva)
Unbal	La potenza di sbilanciamento ha sorpassato il proprio limite
Rej.I.T.	Surriscaldamento delle resistenze di sbilanciamento
Exhaust	Temperatura eccessiva dell'aria in uscita dal camino
SWR	Il ROS ha sorpassato il proprio limite
O.Tmp.	Surriscaldamento interno
R.F. Units	
Fwd	La potenza diretta ha sorpassato il proprio limite
Rfl	La potenza riflessa ha sorpassato il proprio limite
In	La potenza in ingresso ha sorpassato il proprio limite
Tmp.	Surriscaldamento del modulo RF
Drv. I	Eccesso di corrente di driver
Mos 1 I	Eccesso di corrente del MOS 1
Mos 2 I	Eccesso di corrente del MOS 2
Mos 3 I	Eccesso di corrente del MOS 3
Mos 4 I	Eccesso di corrente del MOS 4
Eff.	Efficienza troppo bassa
Fuse	Fusibile del modulo rotto
O.Tmp.	Surriscaldamento sull'aletta di raffreddamento del modulo

7.6 Combinatore e divisore

7.6.1 Unità di controllo

Anche la sezione RF combiner è dotata di una propria unità di controllo. Quest'ultima riveste un ruolo importante nel funzionamento dell'apparato in quanto controlla la linea di fallback dei vari moduli RF. Il valore di potenza d'uscita è gestito direttamente da questo micro controllore; pertanto in caso di rottura dell'unità di controllo o di una anomalia nel bus di comunicazione il sistema è in grado di funzionare ugualmente, ma con livello di potenza d'uscita pari a quello impostato l'ultima volta nel campo POWER NOMINAL.

A questa unità è affidato anche il compito di limitare e stabilizzare la potenza d'uscita: quando un parametro raggiunge il limite di sicurezza per il funzionamento dell'apparato la potenza d'uscita viene progressivamente ridotta. Il sistema di retroazione è completamente di tipo analogico, effettuato tramite una tensione presente sul bus di controllo. La tensione è compresa fra 3,9 Vdc (indica che l'apparato sta erogando la potenza massima) e 0 V (potenza minima).

Questa sezione controlla anche il livelli massimi di potenza di pilotaggio da parte degli eccitatori, con un allarme programmato di tipo Fault: il superamento di questo limite causa lo spegnimento dell'apparato e dell'alimentazione AC degli eccitatori, fino a che l'operatore non preme il pulsante Alarms Reset.

8. Note tecniche

Questo capitolo contiene i riferimenti agli aspetti tecnici che più di frequente possono essere necessari per intervenire sul PJ5KPS.

8.1 Trimmers schede microcontrollore

Nel PJ5KPS sono presenti delle schede a microcontrollore, una per ciascun modulo 1.2 kW, una per il controllo dell'alimentatore ed una per il controllo del combinatore. Le schede sono identiche, ma in ciascuna i trimmer hanno diverso significato. In figura 8.1, "RFM" si riferisce al modulo RF, "PS" all'alimentatore e "CMB" al combinatore. TR12 va tarato in modo che VREF sia 3.3 V.

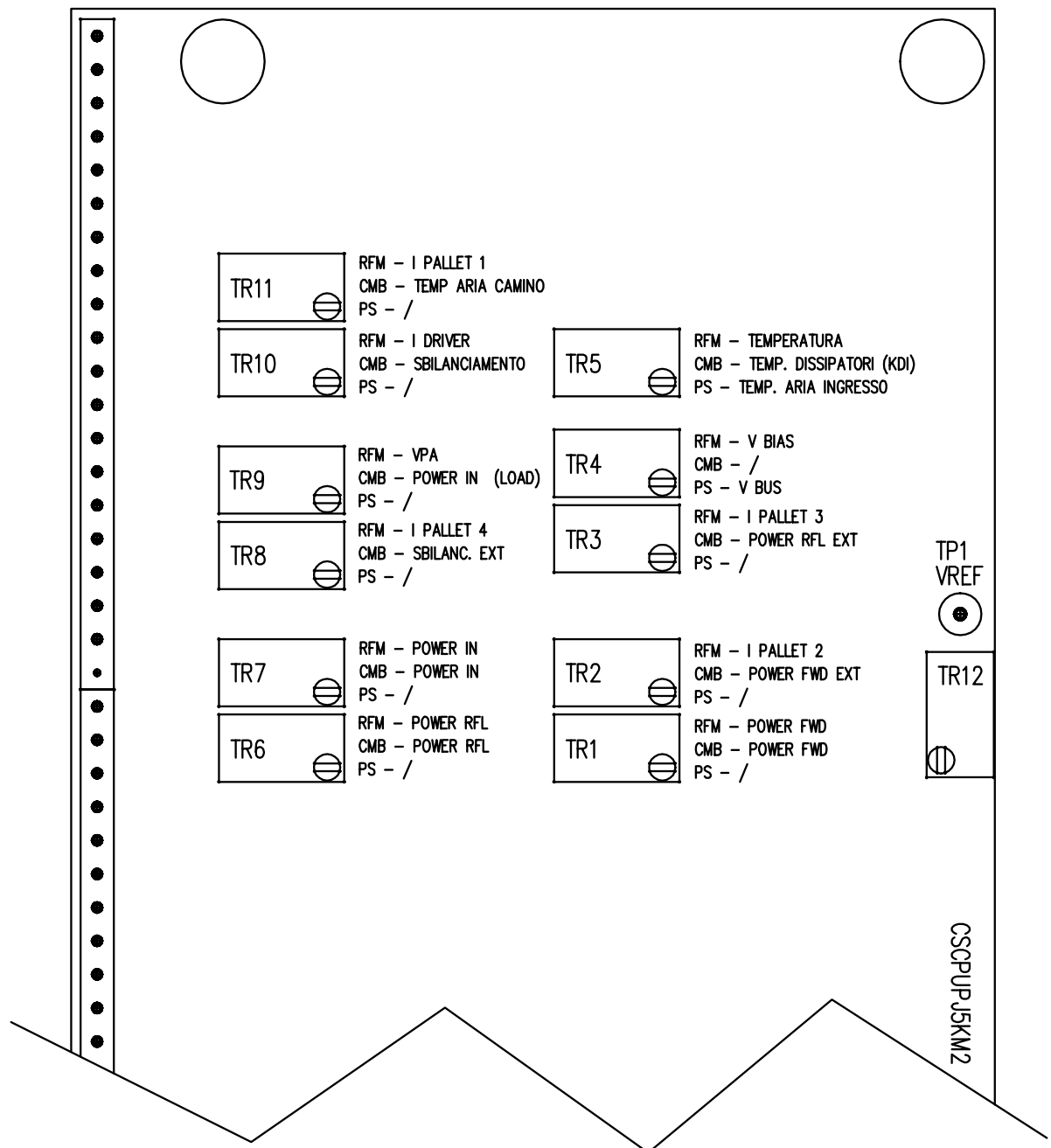


Figura 8-1 Trimmers scheda microcontrollore

8.2 Regolazione fase moduli RF

Ogni modulo RF del PJ5KPS dispone di un dip switch (accessibile sul pannello frontale) per la regolazione della fase del segnale RF generato. La fase di ogni modulo RF può essere modificata indipendentemente a passi di $1,6^\circ$ da $-12,8^\circ$ a $+11,2^\circ$ (Figura 8.2).

Normalmente, i moduli vengono forniti con la fase regolata per 0° , che è la posizione ottimale per il corretto funzionamento della macchina su tutta la banda di frequenza. In certi casi può risultare utile utilizzare le regolazioni di fase per minimizzare la potenza di sbilanciamento dissipata. A questo scopo, si consiglia di usare il menù SERVICE, in cui tale valore viene aggiornato in tempo reale.

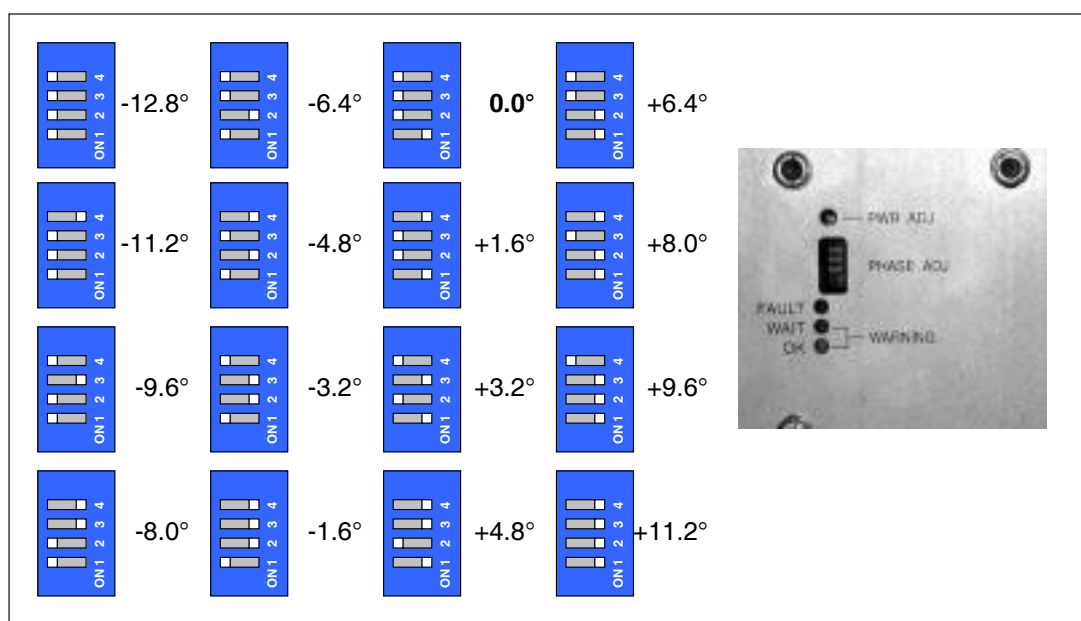


Figura 8-2 Regolazione fase RF moduli 1.2 kW

8.3 Trimmers scheda splitter

Sulla scheda splitter di ingresso sono presenti due trimmers per la regolazione della misura della potenza emessa dai due eccitatori.

Queste misure sono quelle visibili nel menù **EXCITERS**.

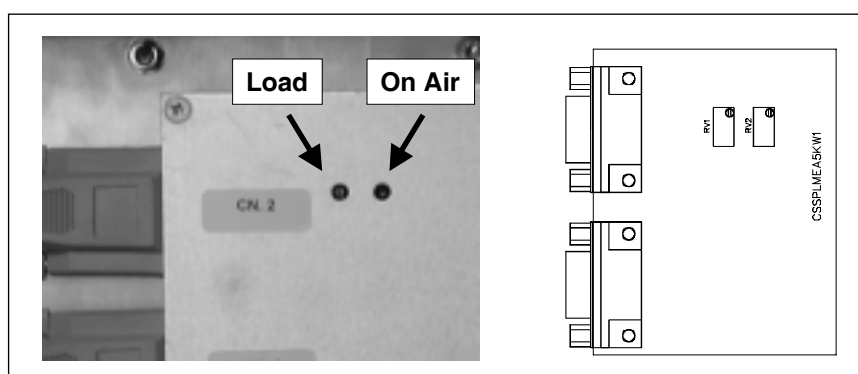


Figura 8-3 Trimmers lettura potenza eccitatori

Sui circuiti di misura della potenza degli eccitatori ci sono due compensatori per massimizzare la direttività ed minimizzare l'errore di misura in funzione della frequenza di funzionamento.

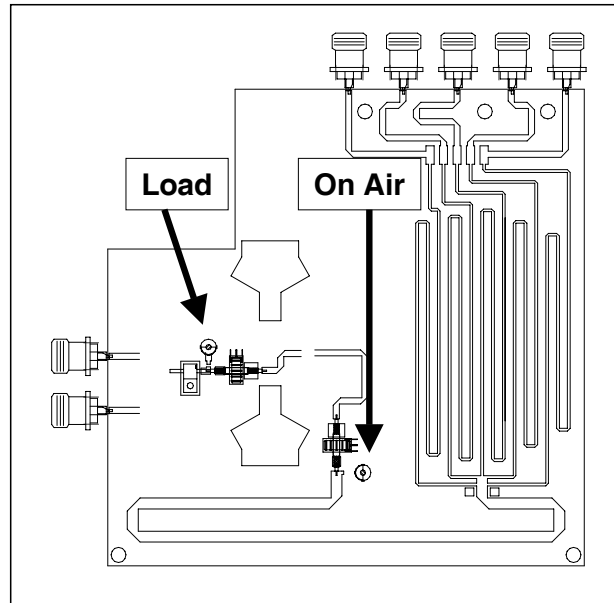


Figura 8-4 Direttività testine di misura splitter

8.4 Interfaccia parallela

L'interfaccia parallela presente sul tetto del PJ5KPS è stata descritta approfonditamente al capitolo 7.2. Di seguito uno specchio riassuntivo delle funzioni assegnate ai morsetti.

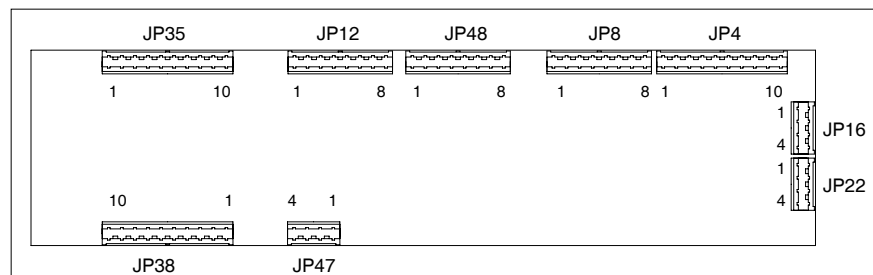


Figura 8-5 Morsetti dell'interfaccia parallela

JP4	1	In	ON
	2	In	STDBY
	3	In	OFF
	4	In	EXT INH
	5	In	AUX INH
	6	In	NOM PWR
	7	In	LOW PWR
	8	In	AUDIO ALARM EXC. 1
	9	In	AUDIO ALARM EXC. 2
	10	/	GND
JP8	1	In	ALARM RESET
	2	In	RESRV. 1
	3	In	RESRV. 2
	4	In	RESRV. 3
	5	In	RESRV. 4
	6	In	EXCITER CHANGE CMD
	7	In	EXCITER CHANGEOVER
	8	/	GND
JP16	1	Out	+12V dc
	2	Out	+12V dc
	3	/	GND
	4	/	GND
JP22	1	I/O	TX/RX +
	2	I/O	TX/RX -
	3	/	LINE TRM
	4	/	LINE TRM
JP48	1	/	GND
	2	/	GND
	3	Out	FWD PWR
	4	Out	RFL PWR
	5	Out	OUT AIR TEMP
	6	Out	V BUS
	7	Out	EFF.
	8	Out	OUT DAC 6
JP12	1	Out	COMMON MUTE 1
	2	Out	MUTE 1
	3	Out	COMMON MUTE 2
	4	Out	MUTE 2
	5	Out	COMMON LOCAL
	6	Out	LOCAL
	7	Out	COMMON MAINS
	8	Out	MAINS
JP47	1	Out	AUDIO ALARM
	2	Out	COMMON AUDIO ALARM
	3	Out	COMMON RL3
	4	Out	COMMON RL3
JP35	1	Out	RESRV. 1
	2	Out	RESRV. 2
	3	Out	RESRV. 3
	4	Out	RESRV. 4
	5	Out	COMMON RL4
	6	Out	SET1
	7	Out	SET2
	8	Out	SET3
	9	Out	SET4
	10	Out	COMMON RL5
JP38	1	Out	EXC. ON AIR
	2	Out	AUTO/MAN
	3	Out	LOWER POWER
	4	Out	NOMINAL POWER
	5	Out	OFF
	6	Out	STDBY
	7	Out	ON
	8	Out	FAULT
	9	Out	WAIT
	10	Out	WARNING

Tabella 8-1 Funzione dei morsetti interfaccia parallela

8.5 RF module I/O interface

L'unità di controllo del PJ5KPS dialoga continuamente con tutte le schede a microprocessore contenute nella macchina. Tutte le schede sono uguali, ma in funzione della posizione in cui sono installate usano configurazione software e indirizzo diversi. Per le schede che supervisionano i moduli amplificatori RF, gli indirizzi sono impostati dalle rispettive schede di interfaccia I/O, installate all'interno del rack. Questo significa che i moduli sono perfettamente intercambiabili, e assumono automaticamente l'indirizzo all'atto dell'inserimento nel rack.

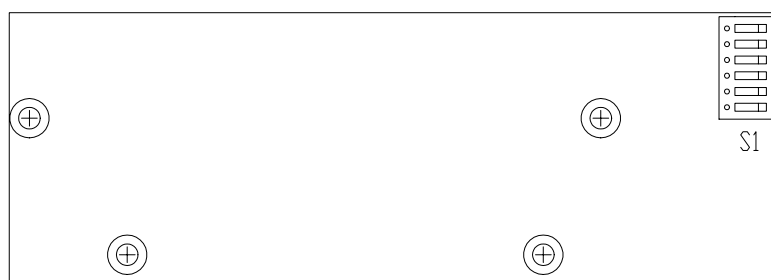


Figura 8-6 Dip switch scheda interfaccia I/O

L'indirizzo assegnato al modulo è impostato da un dip switch sulla scheda di interfaccia.

In figura 8-7 sono riportate le configurazioni assegnate ai differenti settaggi.

Il modulo RF 1 (quello più a sinistra guardando la macchina) ha indirizzo 8, il 2 ha indirizzo 9 e così via fino al 17. Gli altri indirizzi sono riservati per usi futuri.

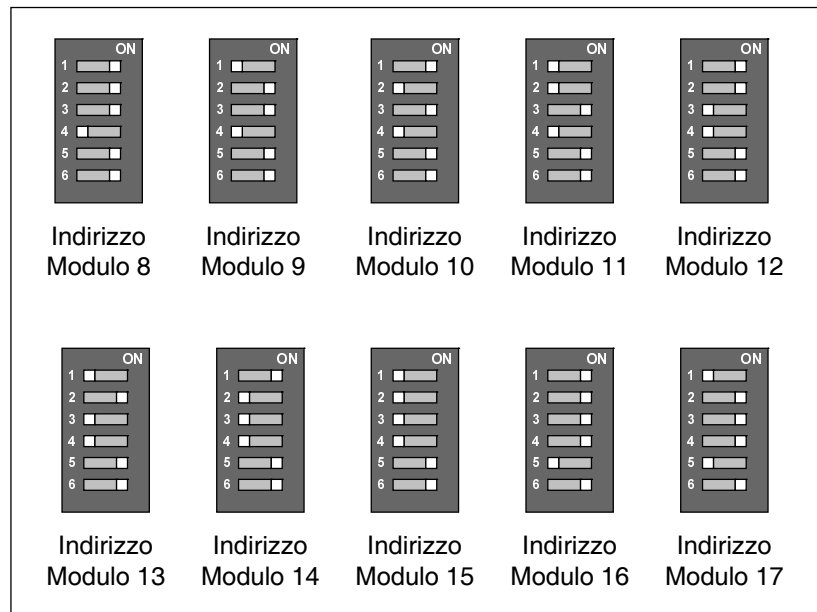


Figura 8-7 Regolazione indirizzi dei modulo RF

8.6 Alimentazione Servizi

I *servizi* del PJ5KPS sono alimentati a 220 V attraverso un trasformatore dedicato.

Fra i servizi, sono incluse le schede a microcontrollore dei moduli RF, quelle del combinatore e dell'alimentatore, nonché l'unità di controllo.

Alimentando i servizi del PJ5KPS con un UPS (Uninterruptable Power Supply), si può gestire la macchina anche in caso di assenza di alimentazione di rete, naturalmente limitatamente alle funzioni disponibili (per esempio configurazione o interrogazione del registro degli allarmi). La configurazione normale della macchina prevede che i servizi siano alimentati direttamente tramite la connessione alla rete elettrica della macchina, per inserire un UPS è sufficiente interporlo fra la presa e la spina VDE sul tetto, dopo aver rimosso il ponte che viene fornito di serie.

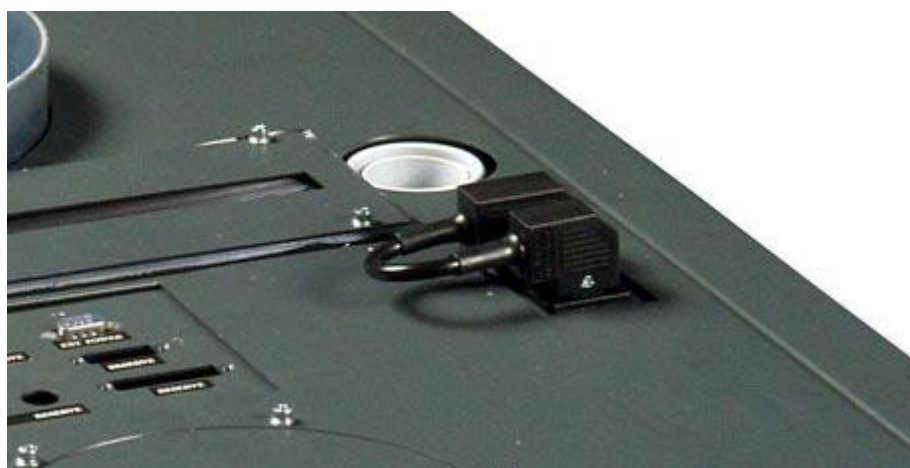


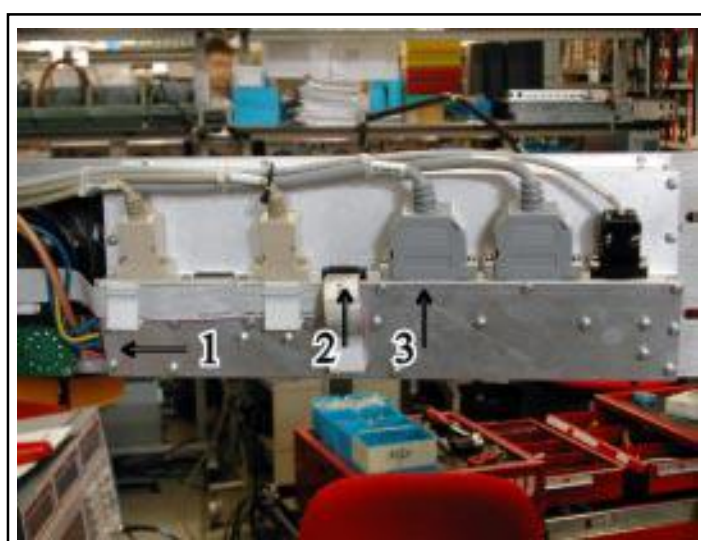
Figura 8-8 Alimentazione dei servizi

8.7 Scheda Sostitutiva CCU

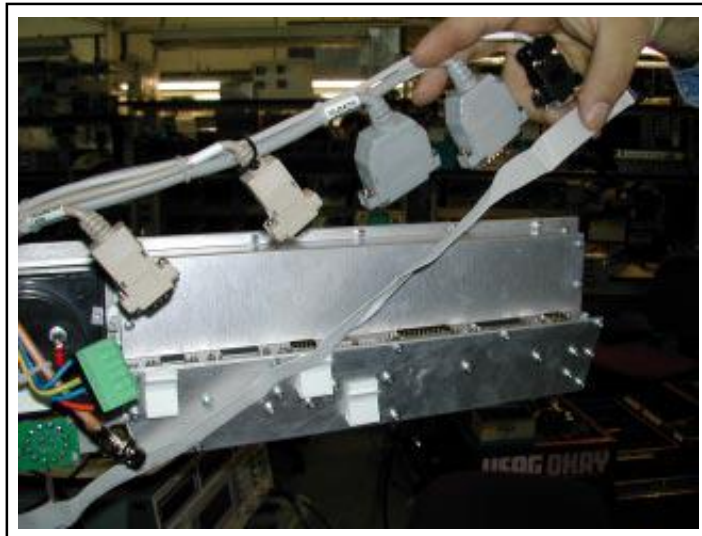
Nel caso l'unità di controllo presentasse un'avaria, è possibile assicurare il corretto funzionamento sostituendo, temporaneamente, il pannello di controllo con la scheda fornita assieme al PJ5KPS.

Per effettuare la sostituzione, seguire le seguenti istruzioni:

- 1) Spegnere l'amplificatore. Rimuovere le viti sul lato sinistro del pannello LCD, aprire il pannello ed individuare i connettori necessari al funzionamento della scheda sostitutiva.



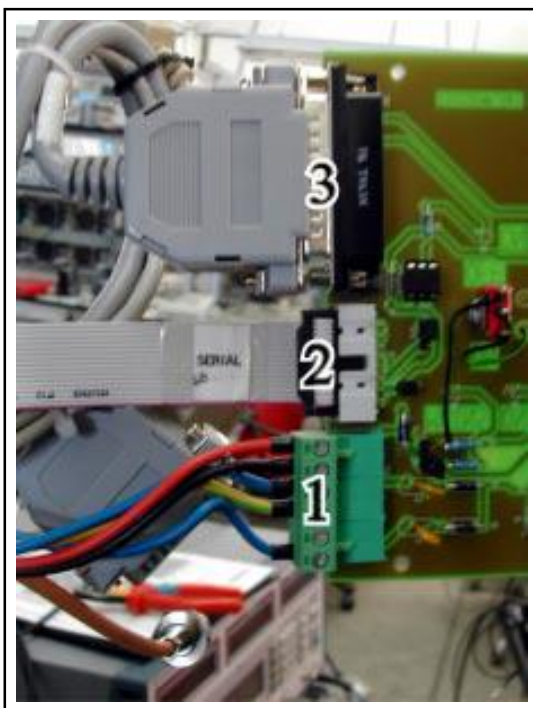
- 2) Scollegare tutti i cavi connessi all' unità di controllo.



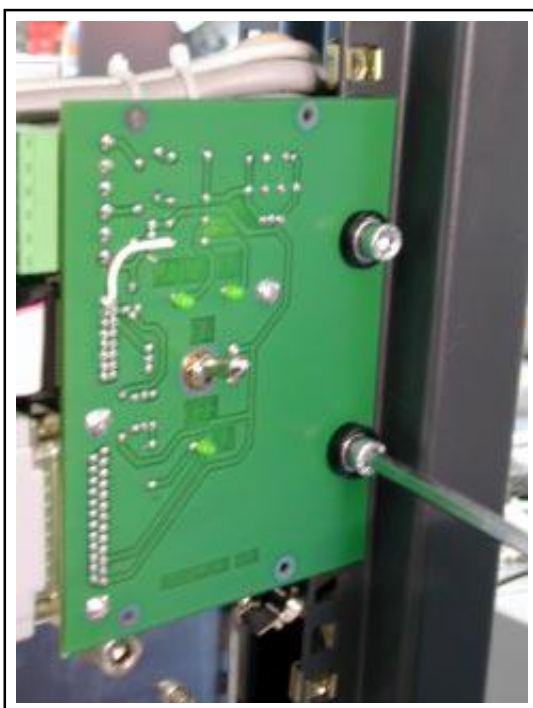
- 3) Svitare le viti che fissano la scheda al rack e rimuovere il pannello dalla sua sede.



- 4) Collegare i tre connettori precedentemente identificati agli ingressi della scheda sostitutiva, come rappresentato nella foto.

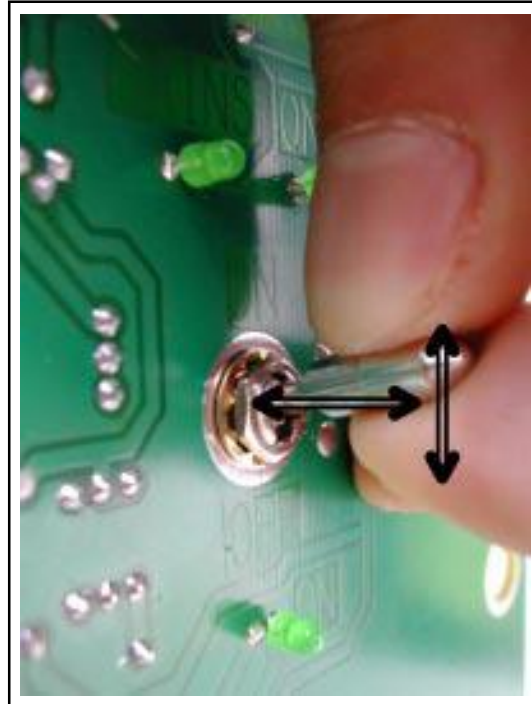


- 5) Fissare la scheda al rack, nella stessa posizione in cui precedentemente era fissato il pannello centrale di controllo. Fare attenzione a fissare il lato della scheda da cui sporge l'interruttore verso l'esterno della macchina.



- 6) Accendere la macchina con l'interruttore generale ed attivare il funzionamento della scheda mettendo l'interruttore sulla posizione ON.

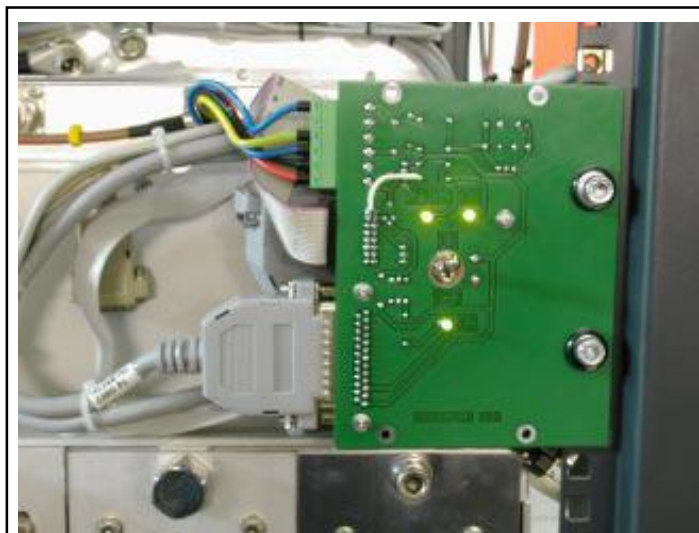
L'interruttore è costruito in modo da evitare l'azionamento accidentale; tirare la levetta verso l'esterno, portarsi sulla posizione desiderata e rilasciare la levetta.



Ora la scheda sostitutiva è funzionante.



Quando si usa la scheda sostitutiva, l'amplificatore agisce con i parametri precedentemente impostati (es: il livello di potenza). Per variare i parametri è necessario usare l'unità di controllo.

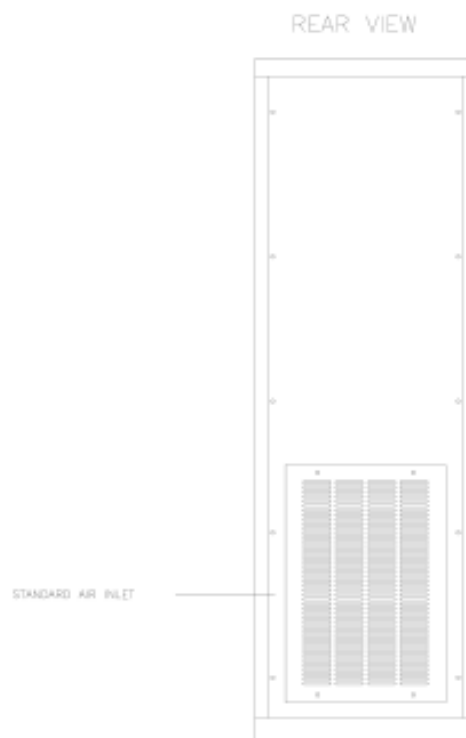


8.8 Ventilazione PJ5KPS

Ogni amplificatore PJ5KPS è fornito di una ventola interna, di ingresso ed uscita dell'aria.



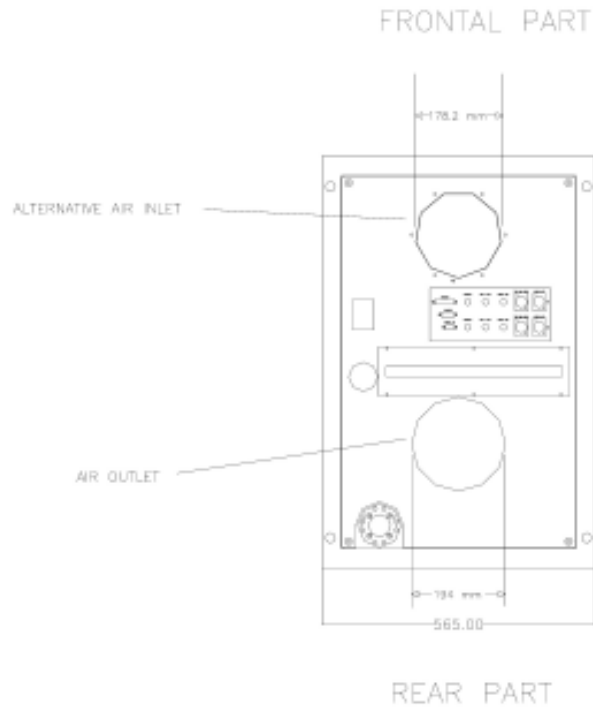
Vista della presa d'aria di ingresso



Vista della presa d'aria di ingresso

La corrente d'aria di uscita è pari a 600 m³/h.

Il foro di ingresso dell'aria è situato sul coperchio posteriore del rack, ma a richiesta è possibile avere un'ulteriore presa d'aria sul coperchio superiore del rack.



Rappresentazione della locazione del foro di ingresso d'aria ed aggiuntivo

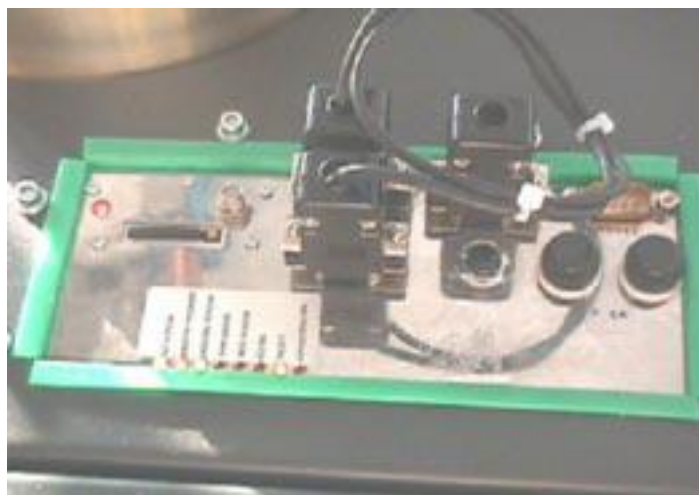
9. Telemetria Digitale (TLC5KPS)

9.1 Prefazione

La serie di trasmettitori plug-in della R.V.R. Elettronica, come il TX5KPS, può essere opzionalmente equipaggiato con il TLC5KPS, un'apparecchiatura di telemetria che abilita l'utente a controllare remotamente tutti i parametri di lavoro della macchina e ne modifica alcuni di questi, inoltre permette al trasmettitore di inviare una serie di allarmi nel caso sorgano problemi mentre il trasmettitore è "On-Air", spedendo SMS al telefono cellulare del manutentore o a qualsiasi altro numero memorizzato nella macchina.

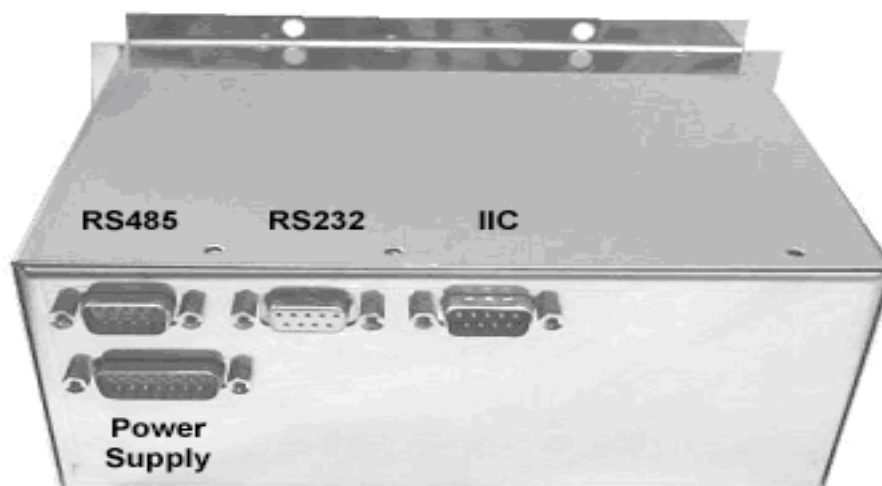
9.2 Installazione

Il TLC5KPS è installato nella parte posteriore del rack del trasmettitore, vicino al filtro passa-basso ed al connettore RF di uscita.

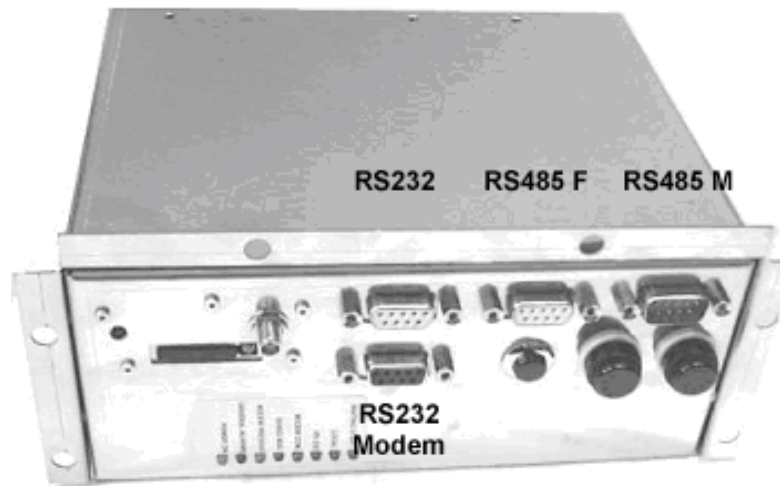


9.2.1 Connessione

La parte inferiore del TLC5KPS contiene i seguenti connettori:

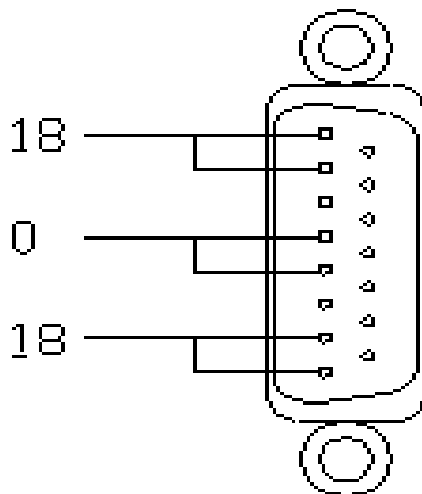


La parte superiore contiene i seguenti connettori:



I seguenti collegamenti dovrebbero essere compiuti sul lato inferiore:

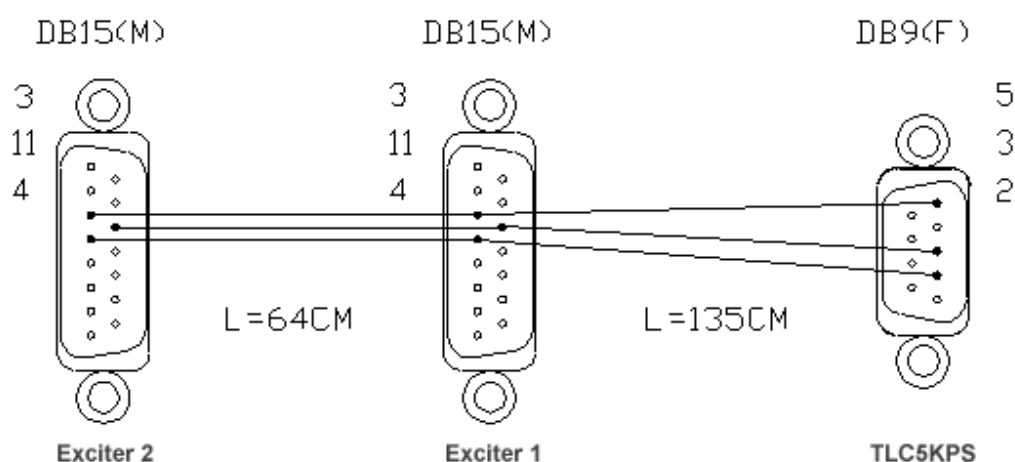
- **DB15 maschio**, fornisce l'alimentazione (18 V, 0, 18 V_{AC}). L'alimentazione è fornita mediante il blocco terminale dell'interfaccia parallela dell'amplificatore.



- **DB9 RS485** proveniente dall'interfaccia parallela



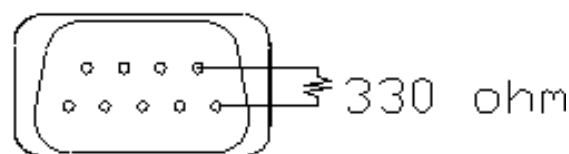
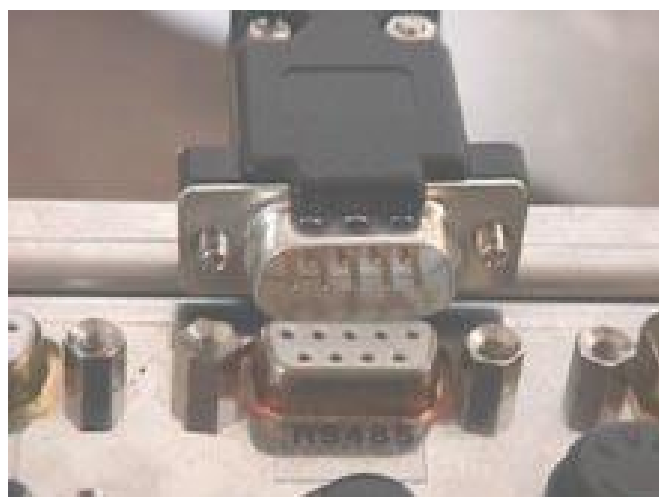
- **DB9 I2C** connesso agli eccitatori



- **DB9 RS232** non connesso

Nel lato superiore:

- **Connettore RS485** con resistenza di carico. Questo collegamento è necessario, in caso contrario sono possibili malfunzionamenti nelle comunicazioni! Il connettore contiene una resistenza da 330Ohm tra i PIN1 e 6.



- **Connettore SMA** per l'antenna GSM. Il modem GSM può essere installato direttamente all'interno del TLC5KPS: in questo modo la macchina fornisce il connettore SMA, i LEDs di visualizzazione dello stato del modem e lo slot per inserire la scheda GSM SIM.



Prendere nota che è possibile installare un'antenna esterna e possibilmente direttiva per il modem GSM con un buon segnale fisso e assicurare la trasmissione dati.



Prendere nota che per abilitare completamente le caratteristiche di questo sistema di telemetria, si dovrà firmare un contratto con il proprio fornitore di servizi GSM comprensivo di COMUNICAZIONI DI DATI.

9.2.2 Regolazione dei dispositivi

L'uso del sistema di telemetria richiede la corretta regolazione dell'indirizzo delle parti collegate dell'apparecchiatura, poiché comunicano su un bus comune.

9.2.2.1 Eccitatori

Regolare l'indirizzo dell'Uart dell'eccitatore 1 a "1", l'eccitatore 2 a "2".

```

130|
100|
75 |
50 |
25 |
% 0|

┌────────── General Set ──────────┐
│ Uart Adr. : 1                    │
│ Baud Rate : 19200                │
│ Modem      : Absent              │
│                                     │
│ Release: 42030200                │
│ Jump. x - - - - x                │
└──────────────────────────────────┘

ExPwr
ExSts
ExFrq
Telem
SCA
Genst

```

Per effettuare questa regolazione, dal menu principale cliccare sopra "ADMIN", quindi selezionare Genst dalla barra di navigazione, selezionare "Uart Adr." sul menù General Set e cambiarlo a "1" per l'eccitatore 1, "2" per l'eccitatore 2.

9.2.2.2 Amplificatore

Regolare il parametro "Talk address" a "3".

Per effettuare questa regolazione, premere il tasto ESC sull'unità di controllo del PJ5KPS. Verrà mostrata la schermata "Menu Select". Con i tasti Su e GIU', selezionare la riga "Settings" e premere il tasto OK.

In questo menù, selezionare la linea "Talk Address" e premere OK. Con i tasti SU e GIU' cambiare il parametro a "3" e premere OK.

```

Menu: Settings:
Nominal Pwr..... 90 % - ( 4.50 kW)
Low Power.....50 % - ( 2.50 kW)

Set      Assign   Limit
SET1    Ch-1      80 % - ( 4.00 kW)
SET2    Ch-1      50 % - ( 2.50 kW)
SET3    Ch-2      20 % - ( 240 W)
SET4    Ch-1      50 % - ( 2.50 W)

Exc s wait time: 10 sec.
Talk Address      3
Time (h-m)        14-49
Date (d-m-y)      09-09-03
L.P.Timer:        Auto
Write Config.     All

```

9.2.3 Installazione e configurazione del software PC

L'installazione della telemetria è meglio effettuarla collegando direttamente un personal computer al TLC5KPS.

Avrete bisogno di:

- Un PC con sistema operativo Windows 98 o superiore (il software è stato testato sotto Windows98, NT, 2000 e XP)
- Il "Telecon 32bit" CD ROM, fornito assieme alla macchina
- Un cavo DB9 pin-to-pin lungo abbastanza per permettere di collegare il PC al TLC5KPS

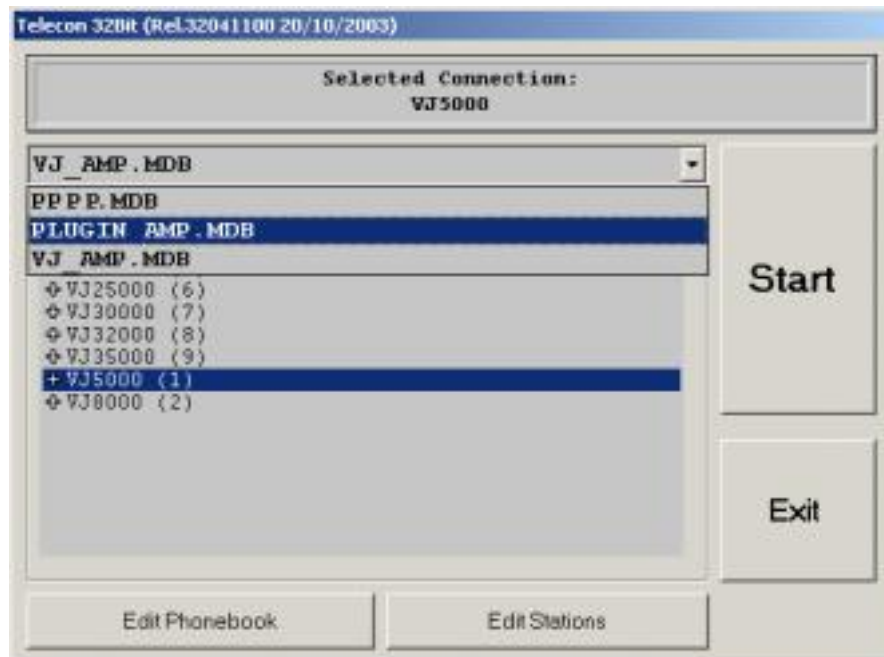
Inserire il CD-ROM nel PC, sfogliare ed eseguire il programma setup_telecon.exe. Seguire le istruzioni sullo schermo per installare il software sul proprio PC.



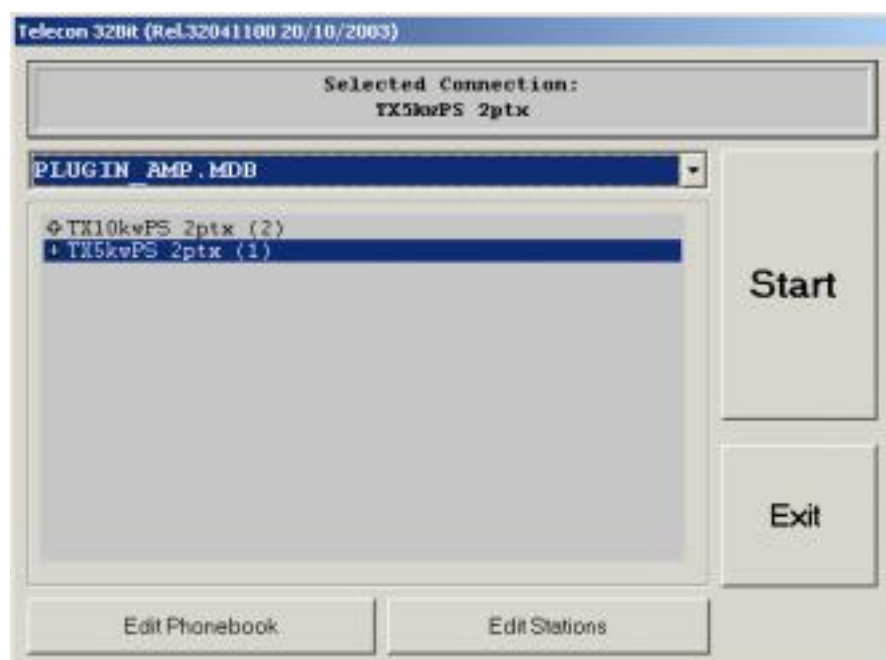
Nel caso che sia già presente una versione installata del software di Telecon32bit, il nuovo software lo aggiornerà senza danneggiare il data base delle stazioni precedentemente installato.

lanciare il programma Telecon: Start -> Programs -> Telecon 32bit

Sarà rappresentato con la schermata di selezione del database.
 Nel menù a tendina dei database (la riga in cima), selezionare il database PLUGIN_AMP.MDB.

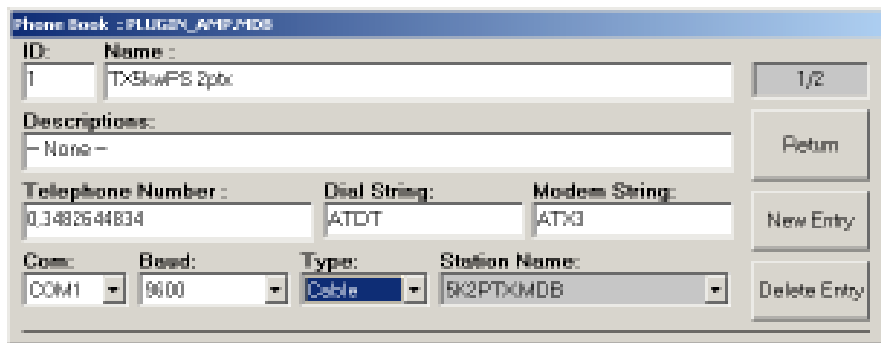


Quindi selezionare la stazione TX5KWPS 2PTX e cliccare su “Edit Phonebook”.



La schermata del software permetterà di configurare tutti gli aspetti dei trasmettitori, come tipo di modem, numeri di telefono e così via.

Configurare questa schermata come mostrato nella seguente figura, che è selezionata su “Cable” e la porta COM che userete.



Cliccare su “Return”.

Collegare il cavo DB9 tra il PC e l’unità di telemetria TLC5KPS.

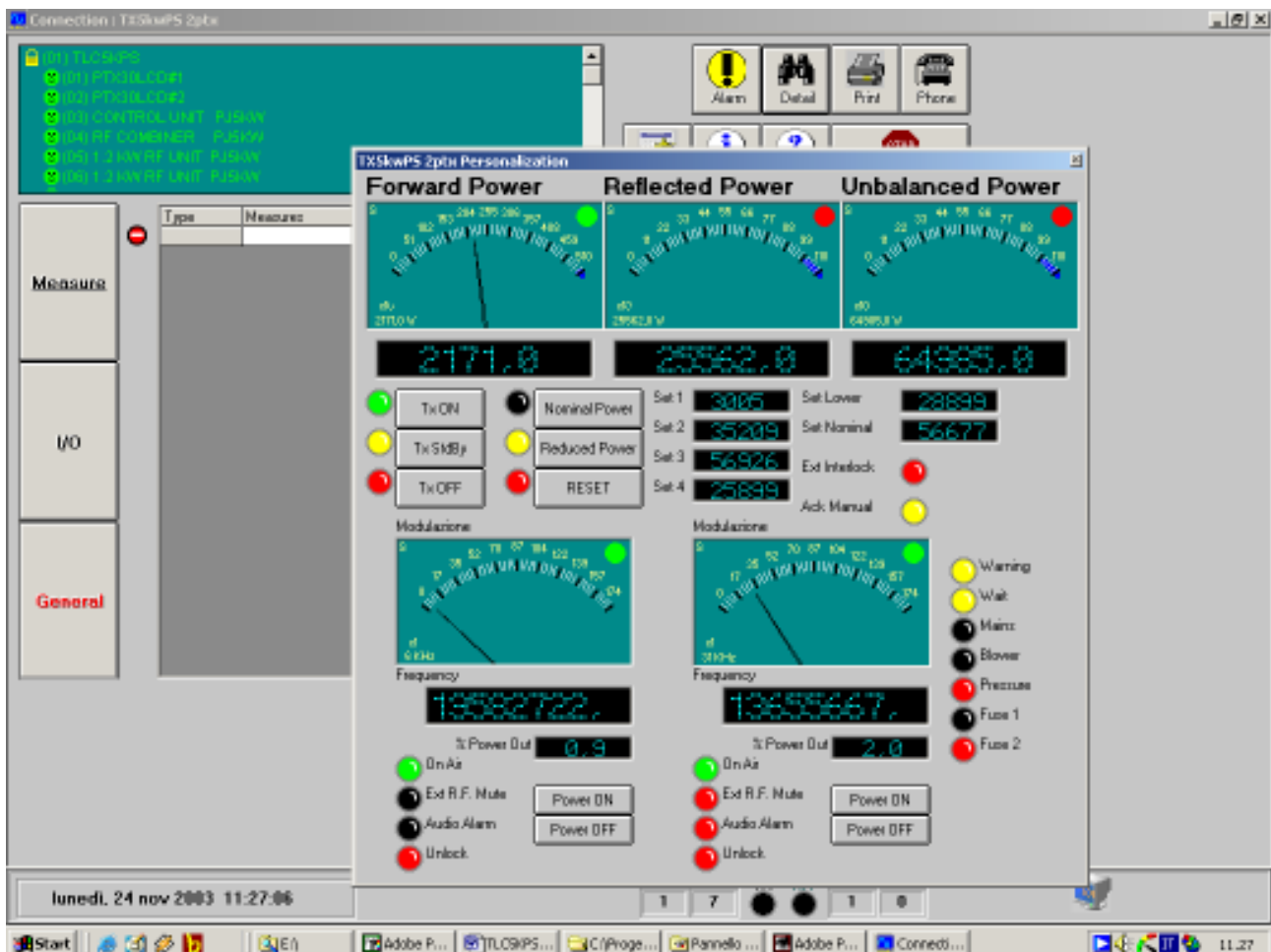
Cliccare su “Start”. Il PC eseguirà il collegamento con il trasmettitore e mostrerà la schermata del programma e la schermata “Detail screen” già aperta.

Il TLC5KPS rileva automaticamente il tipo di connessione, che può essere connessione diretta, modem GSM o modem PSTN.

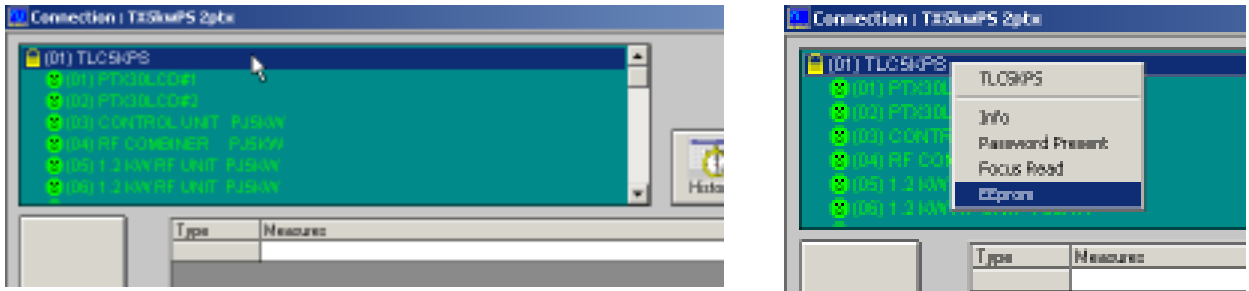
Dopo 1-2 minuti, il software Telecon avrà acquisito tutti i dati dei moduli.



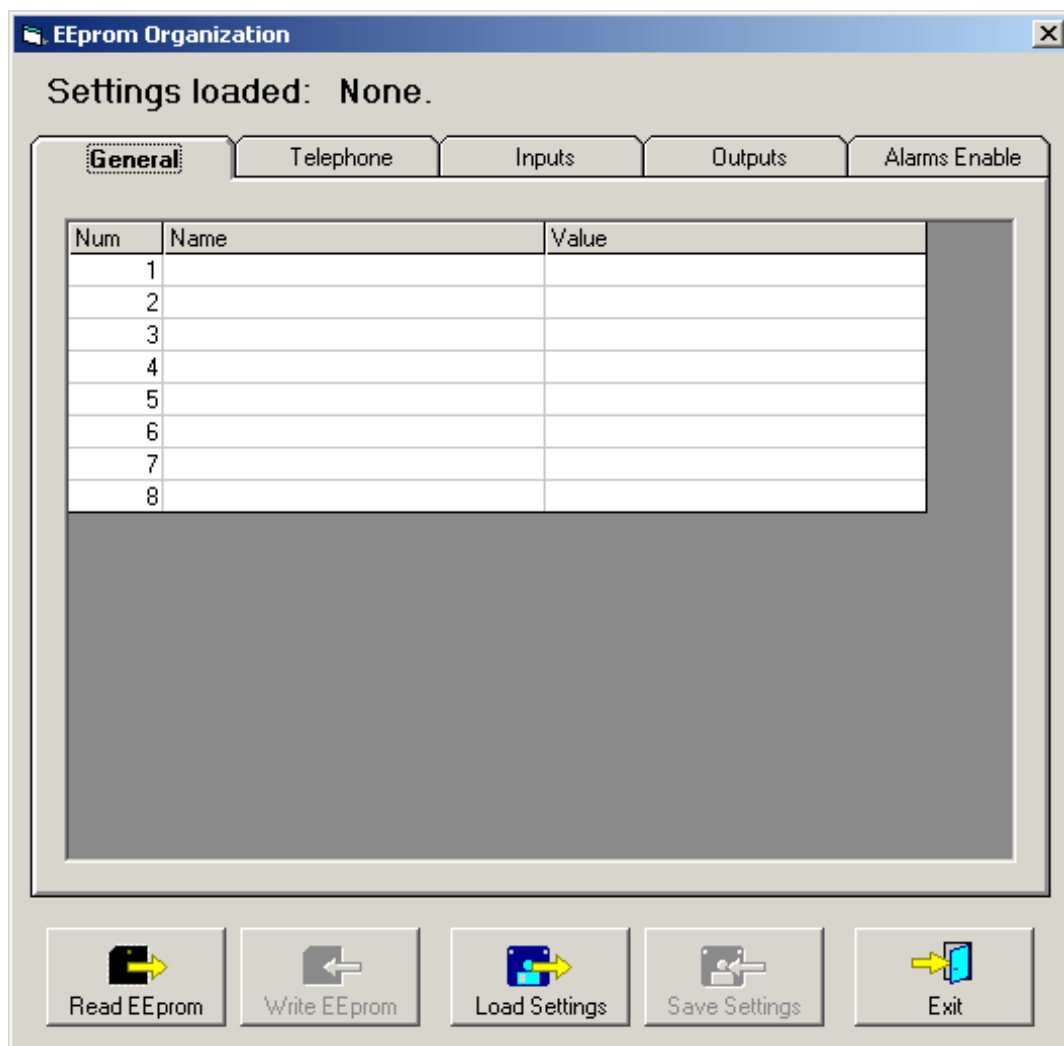
Osservare le icone sul lampeggiamento rosso e verde nella parte inferiore per mostrare le comunicazioni continue.



Fare doppio-click sul TLCKPS. Quindi selezionare EEprom e cliccare su di esso.



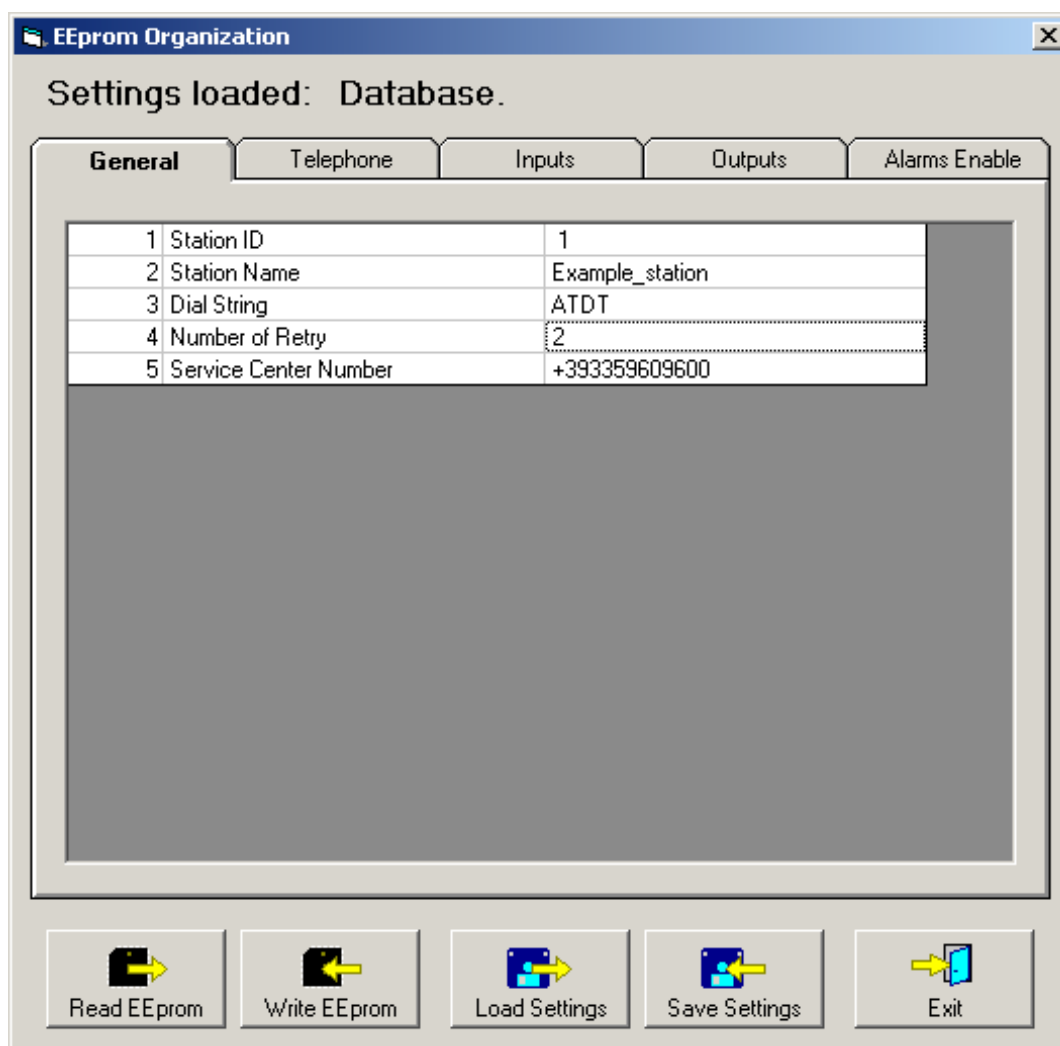
Dovreste vedere la finestra EEprom di organizzazione:



Cliccare su READ EEPROM e quindi premere OK. Osservare la barra blu di progressione indicante la lettura in progress.

Quando la lettura della EEPROM è stata completata, il bottone WRITE EEPROM sarà disponibile.

Cliccare sul comando “General” ed effettuare le seguenti regolazioni (per esempio):

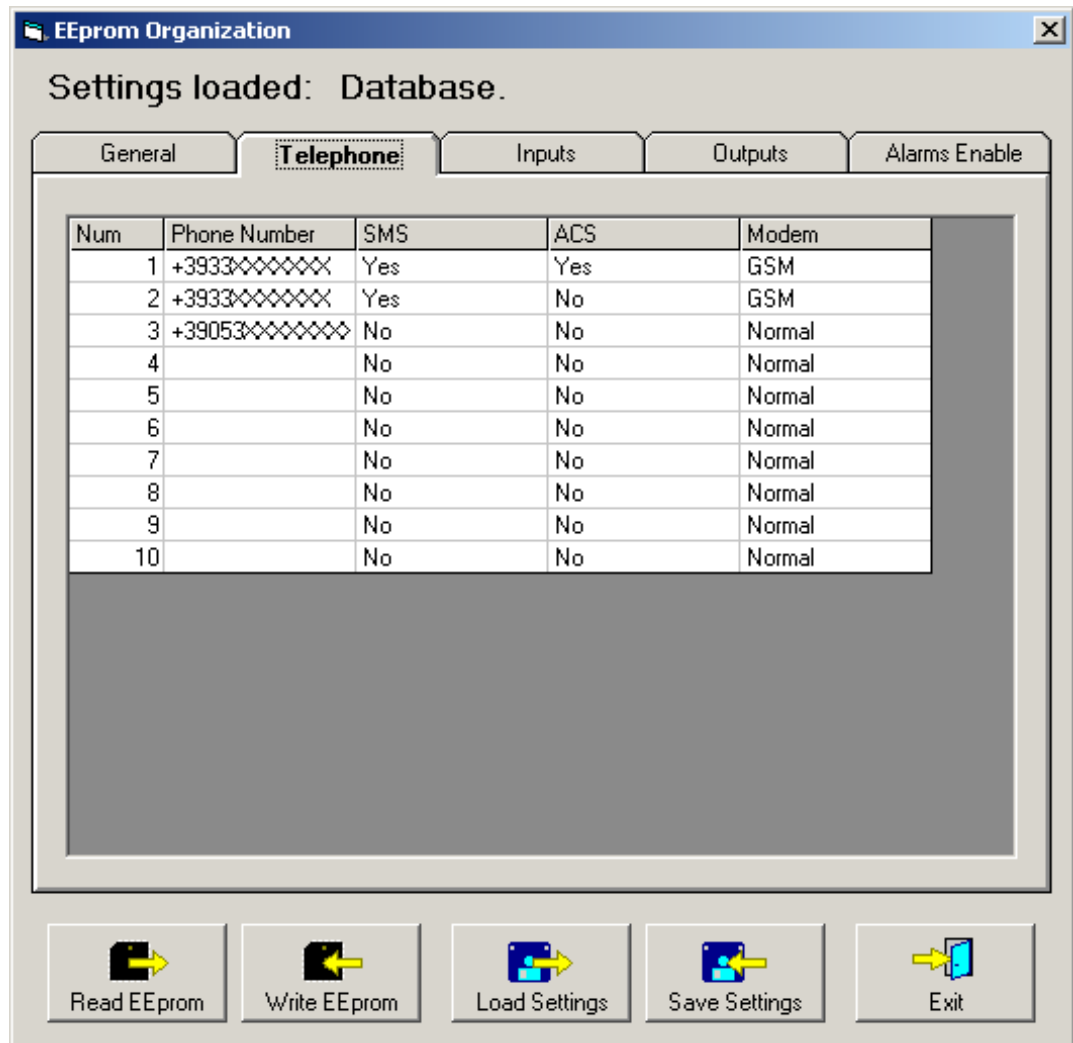


Station ID	Identificazione per l'indirizzamento. Scrivere se avete solo 1.
Station Name	Nome mnemonico della stazione, come la postazione o la frequenza
Dial String	Normalmente, ATDT
Number of Retry	Numero di messaggi da inviare. Sugeriamo di regolare questo valore almeno a 2, in caso di problemi con il centro di servizi SMS.

Quindi cliccare sul TELEPHONE e inserire i numeri telefonici a cui la stazione farà riferimento. Sì o NO, nella colonna SMS, specifica se il numero riceverà un SMS in caso di allarmi, mentre la colonna ACS determina i numeri aventi diritto di trasmettere ordini via SMS alla stazione, evitando interferenze da operatori inesperti.

Infine, specificare il tipo di modem a cui la stazione deve inviare l'allarme per far sì che possa decidere se inviare un SMS o inviare una chiamata a una linea telefonica.

A questo punto, cliccare su WRITE SETTINGS e quindi WRITE EEPROM: comparirà la barra blu indicante il caricamento del software nel TLC5KPS.



Il display dell'unità di controllo dell'amplificatore mostrerà nel menù "MODEM" (firmware versione 3.9 o superiore) i numeri telefonici memorizzati, il numero del centro servizi SMS, lo stato del modem e il tipo di connessione.

```

Menu: Modem Type: Auto
I.D. : 01 - Name: Example_station
S.C.N.: +1234567890
Info : NETWORKPROU Dial: ATDT
Phone : +2345678901
Phone : +3456789012
Phone : +4567890123
Phone :
Phone :
Phone :
Phone :
Phone :
Phone :
Phone :
Level : -65 dB Status: RXMSG
Retry : 2/5
    
```

Attendere circa 2 o 3 minuti e controllare sul display o sul LED "MODEM PRESENT" sul lato superiore del rack il corretto aggiornamento della configurazione firmware.

Sul display si leggerà il livello del segnale e lo stato del modem. Prendere nota che potrebbe essere necessario uscire e rientrare nel menu del modem (premere ESC) per effettuare un refresh.

9.2.4 Allarmi e comandi

9.2.4.1 Allarmi inviati dal trasmettitore

1. Forward Power
2. Reflected Power
3. Unbalanced Pwr
4. No Audio PTX1
5. No Audio PTX2
6. Mains Fault
7. Over temp 1
8. Over temp 2
9. Fuse1 PS
10. Fuse2 PS
11. Blower Fault
12. Fault Mod 1
13. Fault Mod 2
14. Fault Mod 3
15. Fault Mod 4
16. Fault Mod 5
17. Fault Mod 6 (only 10Kw)
18. Fault Mod 7 (only 10Kw)
19. Fault Mod 8 (only 10Kw)
20. Fault Mod 9 (only 10Kw)
21. Fault Mod 10 (only 10Kw)
22. Pressure Fault
23. Mains OK

9.2.4.2 Comandi SMS disponibili

I comandi che sono inviati al trasmettitore utilizzando i messaggi SMS sono i seguenti:

Command	Reply	Description
INFO	Station: "station name" ID: "ID number" FWD: "value"- RFL: "value"- UNBAL: "value" TX On (or TX Off or TX StdBy)- Low Power / Nom Power Audio Present / Audio Absent Alarm Present / Alarm Absent	Information about the transmitter's status
TXON	Station: "station name" ID: "ID number" TX is On -	Switching on the transmitter
TXOFF	Station: "station name" ID: "ID number" TX is Off	Switching off the transmitter
LOWPWR	Station: "station name" ID: "ID number" LowPwr OK-	Low Power setting
NOMPWR	Station: "station name" ID: "ID number" NomPwr OK-	Nominal Power setting
ALARM	Station: "station name" ID: "ID number" Alarm: "list of the alarms in memory"	List of the alarms in memory
RESET	Station: "station name" ID: "ID number" ALARM RESET OK-	Resetting the alarms in memory
RESMOD	-- nothing --	Reset of the telemetry and modem restart

Gli allarmi per cadute di potenza diretta e riflessa al di sotto di un certo livello, sono connesse al menù Settings. Si ricorda di regolare SET 1, SET2 e SET 3 all'interno di questo menù al fine di soddisfare le proprie necessità.

```

Menu: Settings:
Nominal Pwr..... 90 % - ( 4.50 kW)
Low Power.....50 % - ( 2.50 kW)

Set   Assign   Limit
SET1  Ch-1       80 % - ( 4.00 kW)
SET2  Ch-1       50 % - ( 2.50 kW)
SET3  Ch-2       20 % - ( 240 W)
SET4  Ch-1       50 % - ( 2.50 W)

Exc s wait time: 10 sec.
Talk Address     3
Time (h-m)      14-49
Date (d-m-y)    09-09-03
L.P.Timer:      Auto
Write Config.   All
    
```

Quando tutti questi parametri sono stati configurati, mettere il selettore presente sul pannello di controllo in posizione "Remote". Il LED giallo "LOCAL" si spegnerà, mentre il LED verde si accenderà. Sugeriamo a questo punto di fare qualche test per verificare il corretto funzionamento del sistema.

9.3 Dettagli tecnici

9.3.1 Mappatura dei moduli

9.3.1.1 Unità di controllo

Configuration data Block

0x00	ID	Device ID	
0x01	RH	Hardware Release	
0x02	RS	Software Release	
0x03	In_Ana_Tot	Analog input number	= 2
0x04	Out_Ana_Tot	Analog output number	= 5
0x05	In_Dig_Tot	Digital input number	= 32
0x06	Out_Dig_Tot	Digital output number	= 32
0x07	Gen_Tot	General number	= 3

Analog input data block

0x08	INANA0	Input Power	
0x09	INANA1	Load Power	

Analog output data block

0x0A	OUTANA0	RF combiner output power	
0x0B	OUTANA1	RF combiner reflected power	
0x0C	OUTANA2	Air temperature	
0x0D	OUTANA3	Power supply voltage	
0x0E	OUTANA4	Efficiency	

Digital input data block

0x0F	INDIG0-15	Bit0: Ext Interlock Bit1: Aux Interlock Bit2: StdBy-In Bit3: Service Request Bit4: Local / Remote Bit5: Manual / Auto exchange exciter Bit6: Low Power Bit7: Nominal Power Bit8: Fault Exc 1 Bit9: Fault Exc 2 Bit10: Manual Exchange	
------	-----------	---	--

Digital output data block

0x11	OUTDIG0-15	Bit0: Fault Bit1: Wait Bit2: Warning Bit3: Audio Alarm Bit8: Ack On Bit9: Ack Std By Bit10: Ack Off Bit11: Ack Low Power Bit12: Ack Nominal Power Bit13: Ack Change Exciter Bit14: Ack Manual Exchange	
0x12	OUTDIG0-15	Bit0: On/Off Bit1: Stand By Bit2: Backligh Bit3: Relays Exciter Bit4: Mute Exciter 1 Bit5: Mute Exciter 2 Bit6: On/Off Exciter Bit8: Ack Res1 Bit9: Ack Res2 Bit10: Ack Res3 Bit11: Ack Res4	

9.3.1.2 Accoppiatore ibrido

Configuration data Block

0x00	ID	Device ID	
0x01	RH	Hardware Release	
0x02	RS	Software Release	
0x03	In_Ana_Tot	Analog input number	= 10
0x04	Out_Ana_Tot	Analog output number	= 2
0x05	In_Dig_Tot	Digital input number	= 16
0x06	Out_Dig_Tot	Digital output number	= 16
0x07	Gen_Tot	General number	= 3

Analog input data block

0x08	INANA0	Forward Power
0x09	INANA1	Reflected Power
0x0A	INANA2	Input Power
0x0B	INANA3	Load Power
0x0C	INANA4	K.D.I. Temperature
0x0D	INANA5	Unbalanced Power
0x0E	INANA6	Air Temperature
0x0F	INANA7	External FWD Power
0x10	INANA8	External RFL Power
0x11	INANA9	External UNB Power

Analog output data block

0x12	OUTANA0	Reserved.
0x13	OUTANA1	Reserved.

Digital input data block

0x14	INDIG0-15	Bit0: On/Off Bit1: Std By Bit8: Over Temp.
------	-----------	--

Digital output data block

0x15	OUTDIG0-15	Bit4: Std By Bit5: Sqr Bit8: Fan Bit12: Set1 Bit13: Set2 Bit14: Set3 Bit15: Set4
------	------------	--

9.3.1.3 Unià R.F. 1.2 kW

Configuration data Block

0x00	ID	Device ID	
0x01	RH	Hardware Release	
0x02	RS	Software Release	
0x03	In_Ana_Tot	Analog input number	= 11
0x04	Out_Ana_Tot	Analog output number	= 1
0x05	In_Dig_Tot	Digital input number	= 16
0x06	Out_Dig_Tot	Digital output number	= 16
0x07	Gen_Tot	General number	= 3

Analog input data block

0x08	INANA0	Forward Power	
0x09	INANA1	Reflected Power	
0x0A	INANA2	Input Power	
0x0B	INANA3	Supply Voltage	
0x0C	INANA4	Bias Voltage	
0x0D	INANA5	Module Temperature	
0x0E	INANA6	Diriver Current	
0x0F	INANA7	Mosfet 1 Current	
0x10	INANA8	Mosfet 2 Current	
0x11	INANA9	Mosfet 3 Current	
0x12	INANA10	Mosfet 4 Current	

Analog output data block

0x13	OUTANA0	Foldback	
------	---------	----------	--

Digital input data block

0x14	INDIG0-15	Bit0: On/Off Bit3: Std-By-In Bit8: Over Temperature Bit11: State of Fuse	
------	-----------	---	--

Digital output data block

0x15	OUTDIG0-15	Bit4: StandBy Bit5: Sqr Bit8: Led Red Bit9: Led Orange Bit10: Led Green	
------	------------	---	--

9.3.1.4 Alimentatore

Configuration data Block

0x00	ID	Device ID	
0x01	RH	Hardware Release	
0x02	RS	Software Release	
0x03	In_Ana_Tot	Analog input number	= 2
0x04	Out_Ana_Tot	Analog output number	= 0
0x05	In_Dig_Tot	Digital input number	= 16
0x06	Out_Dig_Tot	Digital output number	= 16
0x07	Gen_Tot	General number	= 3

Analog input data block

0x08	INANA0	Bus Volt
0x09	INANA1	Temperature

Analog output data block

--	--	--
----	----	----

Digital input data block

0x0A	INDIG0-15	Bit0: On/Off Bit1: StdBy-In Bit3: Mains Fault Bit8: Over Temperature 1 Bit9: C.B. Bit10: Fuse 1 Bit11: Over Temperature 2 Bit12: Fuse 2 Bit13: Restart Safety Bit14: Pressure
------	-----------	--

Digital output data block

0x0B	OUTDIG0-15	Bit4: StandBy Bit5: Sqr Bit8: Soft Start 1 Bit9: On 1 Bit10: Soft Start 2 Bit11: On 2 Bit15: Blower
------	------------	---

9.3.2 Tempistiche

Ciclo funzione principale	1ms
Ciclo di rilevamento modem	34s
Inizializzazione modem dopo un restart	50s
Inizializzazione modem se rilevato	50s.
Tempo massimo di risposta ai messaggi	5min
Tempo aggiornamento completo di tutte le misure	1,5s
Timeout assenza risposta TX plug-in sul bus 485 prima di dare lo stato di local	3s
Tempo di aggiornamento del display TX plug-in	1,5s

Pagina lasciata intenzionalmente in bianco

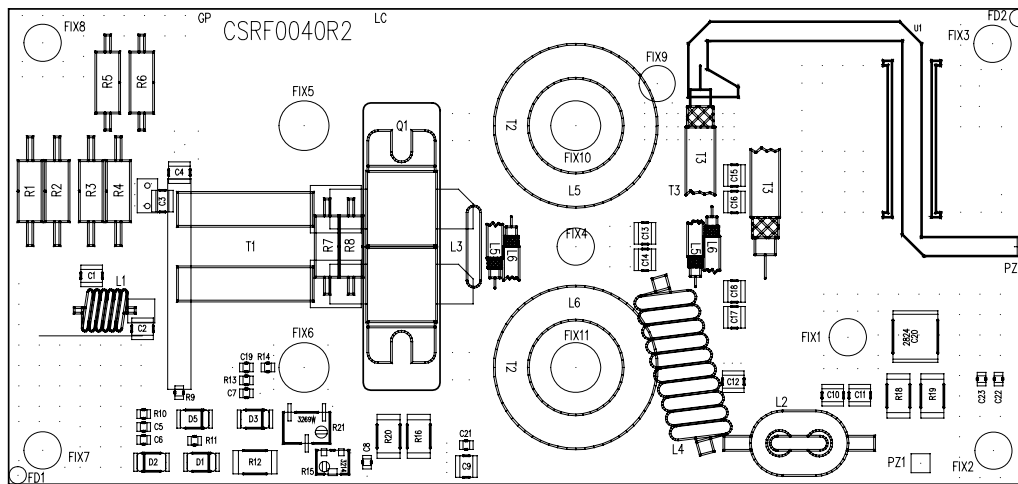
Appendix A Piani di montaggio, schemi elettrici, liste componenti / *Component layouts, schematics, bills of material*

Questa parte del manuale contiene i dettagli tecnici riguardanti la costruzione delle singole schede componenti del PJ5KPS. L'appendice è composta dalle seguenti sezioni:

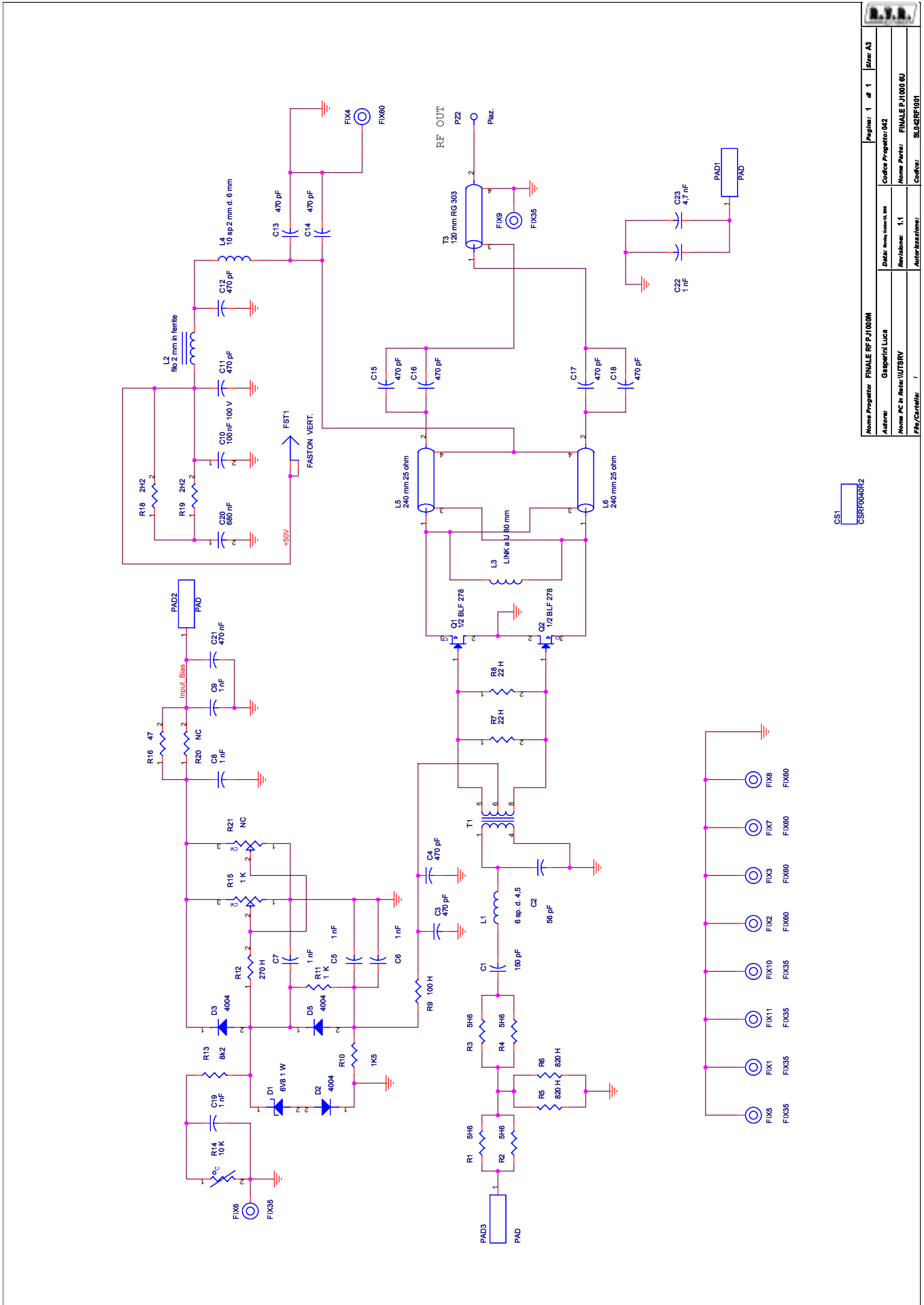
This part of the manual contains the technical details about the different boards of the PJ5KPS LCD. This appendix is composed of the following sections:

Descrizione	Codice RVR	Vers.	Pagg.
Modulo RF	SL042RF1001	1.1	3 (A4)
Accoppiatore direzionale modulo RF	SLDCLFPJ1KM	1.1	3 (A4)
Misure splitter ingresso	SLSPLMEA5KW1	1.0	3 (A4)
Splitter modulo RF	SLSPLRFPJ5KM	1.0	3 (A4)
Scheda fusibili modulo RF	SLFUSRFPJ5KM	1.0	3 (A4)
Scheda misura sbilanciamento	SLPWRSNH52	1.0	3 (A4)
Selettore misura analogica	SLMETPJ5KM4	1.0	3 (A4)
Interfaccia I/O modulo RF	SLIORFPJ5KM2	1.1	3 (A4)
Accoppiatore direzionale di uscita	SL042MT1001	1.0	3 (A4)
Interfaccia relè di potenza	SLRLYCPROTJ	1.0	3 (A4)
Emergency CCU	SLCCUEMPJ5K2	1.0	3 (A4)
Schema del cablaggio	/	1.1	1 (A3)
Scheda microcontrollore	SLCPUPJ5KM2	1.0	7 (A3)
Adattatore CPU PS e combinatore	SLADPPSPJ5KM2	1.0	4 (A3)
Rettificatore trifase	SLRCTPJ5KMC	1.1	3 (A3)
Scheda CPU control unit	SLCCUPJ5KM2	1.0	6 (A3)
Scheda madre control unit	SLCCU1PJ5KM2	1.0	3 (A3)
Interfaccia parallela	SLINTREMPJ5KM	1.0	4 (A3)
Splitter/scambiatore ingresso	SLSPLINPJ5KW1	1.0	3 (A3)
Scheda CPU misura sbilanciamento	SLADKDIPJ5K2	1.0	3 (A3)
Adattatore CPU/bias modulo RF	SLADBSPJ5KM2	1.1	5 (A3)
Driver modulo RF	SLDRVRFPJ5M	1.0	3 (A3)
Alimentatore switching modulo RF	PSSW5040	1.2	5 (A3)

*Pagina lasciata intenzionalmente in bianco
This page intentionally left blank*



NOME PROGETTO:	REVISIONE FINALE RF PJ1000M 6U	NOME PARTE:	FINALE RF
AUTORE:	GASPERINI	DATA:	03/08/2005
REVISIONE:	1.0	SCALA:	1:1
SIZE:	A4	PAGINA:	1 DI 1
ARCHIVIAZIONE ELETTRONICA:	"CARTELLA PROGETTI" SU "UT_SRV"	CODICE PROGETTO:	042
CODICE DISEGNO:	SL042RF1001	MATERIALE:	<>
TRATTAMENTO:	<>	PROFILO:	<>
STATO:	PROGETTUALE		



R.V.R.		Pagina: 1 of 1		Siz: A3	
Nome Progetto: FINALE RF PJ5KPS		Codice Progetto: 042		Autore: Gasparini Luca	
Autore: Gasparini Luca		Revisione: 1.1		Nome Pcs: FINALE PJ5KPS EU	
Nome Pcs: FINALE PJ5KPS EU		Autore: /		Codice: SL042RF1001	

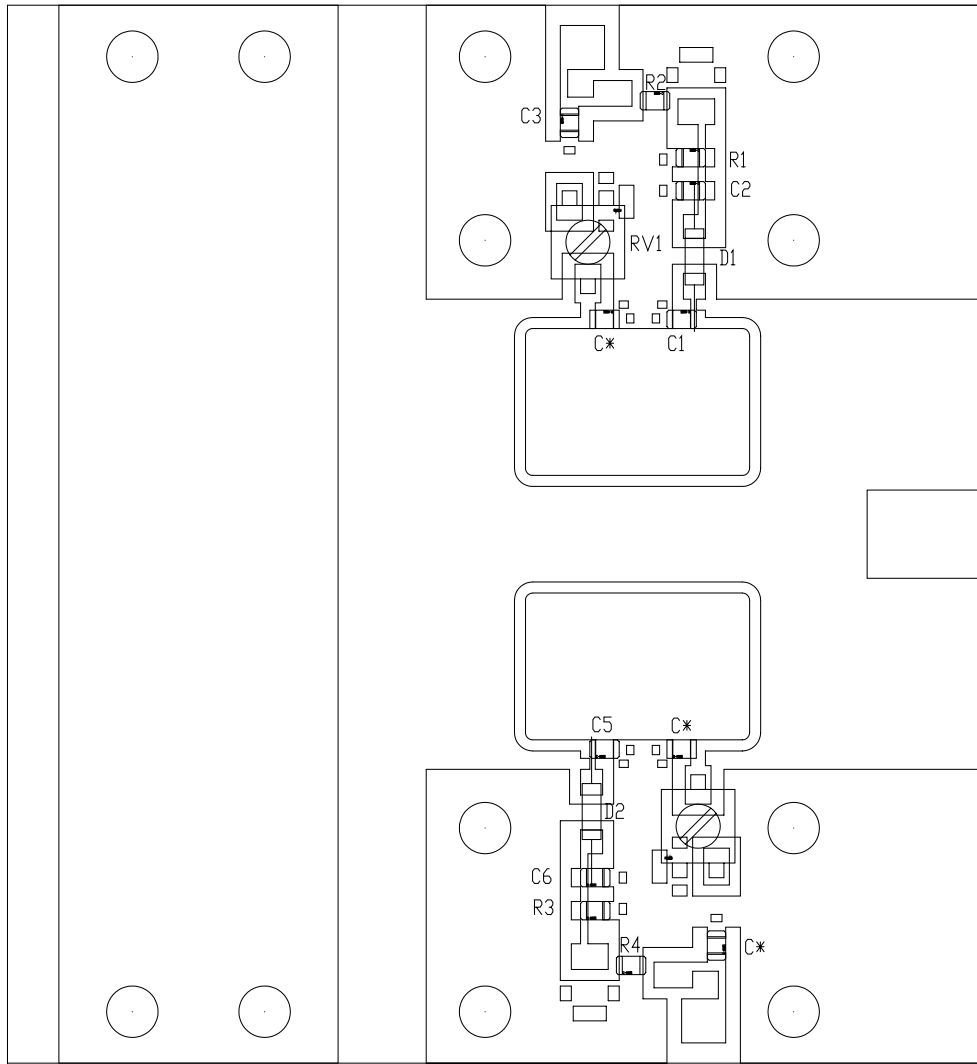
CS1
CSRF000R2

FINALE PJ1000 6U Revised: 03/10/2005
Revision: 1.1
SL042RF1001

Gasperini Luca

Item	Quantity	Reference	Part	{description}	Codice AS 400
1	1	C1	150 pF	Cond. SMD 1212 HQ	CHQ151JA301A
2	1	C2	56 pF	Cond. SMD 1212 HQ	CHQ560JA501
3	10	C3, C4, C11, C12, C13, C14, C15, C16, C17, C18	470 pF	Cond. SMD 1212 HQ	CHQ471JA201
4	6	C5, C6, C7, C8, C19, C22	1 nF	Cond. SMD 0805	CCC085102JNC
5	1	C9	1 nF	Cond. SMD 1212 HQ	CHQ102JA151A
6	1	C10	100 nF 100 V	Cond. ceramico multistrato p 5mm	CMS104MC101
7	1	C20	680 nF	Cond. SMD 2824	CPE684K1010
8	1	C21	470 nF	Cond. SMD 0805	CCC085474KXB
9	1	C23	4,7 nF	Cond. SMD 0805	CCC085472KXC
10	1	D1	6V8 1 W	MINIMELF SMD Zener Diode	DIZ6V8MELF
11	3	D2, D3, D5	4004	MELF SMD Diode	DIS4007SMA
12	6	FIX1, FIX5, FIX6, FIX9, FIX10, FIX11	FIX35	Foro fissaggio 3.5mm	
13	5	FIX2, FIX3, FIX4, FIX7, FIX8	FIX60	Foro fissaggio 6mm	
14	1	FST1	FASTON VERT.		
15	1	L1	6 sp. d. 4,5	Induttanza cilindrica	
16	1	L2	filo 2 mm in ferrite		
17	1	L3	LINK a U 60 mm	Induttanza cilindrica	
18	1	L4	10 sp 2 mm d. 6 mm	Induttanza cilindrica	
19	2	L5, L6	240 mm 25 ohm		
20	3	PAD1, PAD2, PAD3	PAD		
21	1	PZ2	Piaz.		
22	2	Q2, Q1	1/2 BLF 278	Trans. FET SOT23	TRNBLF278
23	4	R1, R2, R3, R4	5H6	Res. 2W	RSM002J005H6
24	1	R5,R6	820 H	Res. 2W	RSM002J0820H
25	2	R8, R7	22 H	Res. 1W	RSM001J0022H
26	1	R9	100 H	Res. SMD 0805 1%	RCH085J0100H
27	1	R10	1K5	Res. SMD 0805 1%	RCH085F001K5
28	1	R11	1 K	Res. SMD 0805 1%	RCH085F0001K
29	1	R12	270 H	Res. SMD 2512 1%	RCH200J0270H
30	1	R13	8k2	Res. SMD 0805 1%	RCH085F08K25
31	1	R14	10 K	Res. NTC SMD 0805	RNTC085K103K
32	1	R15	1 K	Trimmer 3269	RVT3269WK001
33	1	R16	47	Res. SMD 2512 1%	RCH252J0047H
34	2	R19, R18	2H2	Res. SMD 2512 1%	RCH252J002H2
35	1	R20	NC	Res. SMD 2512 1%	
36	1	R21	NC	Trimm. multi SMD PVG5 Murata	
37	1	T1			
38	1	T3	120 mm RG 303		
39	1	CS1	CSRF0040R2		CSRF0040R2

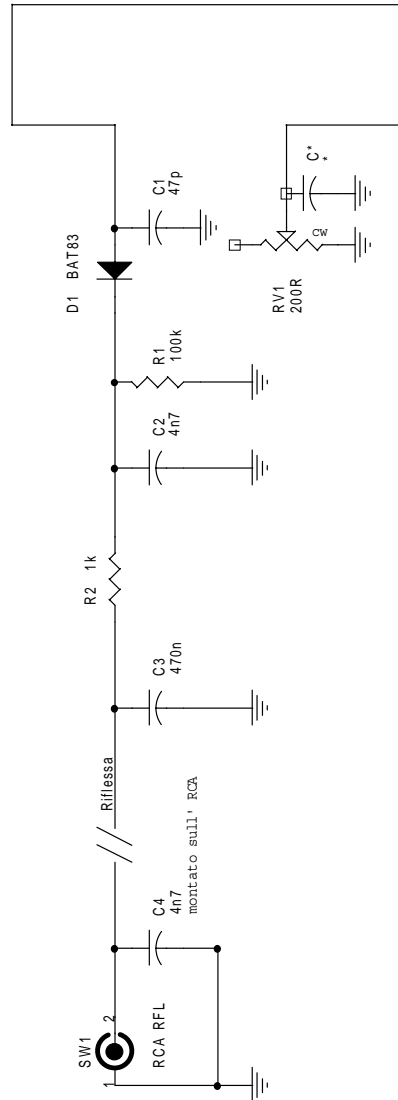
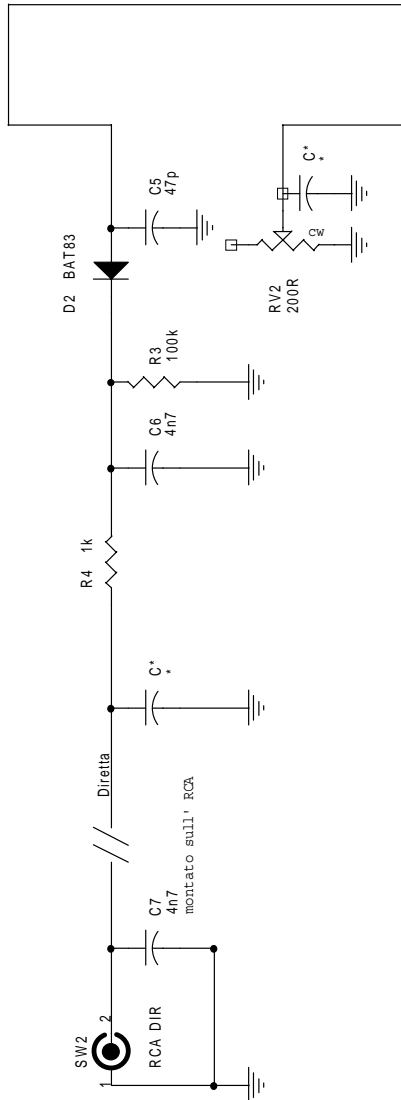
Riflessa



Diretta

Nome Progetto: PJ5KPS		Pagina: 1 di 1	Size: A4
Autore: Guerzoni - Rev. Canazza	Data: 18/04/03	Codice Progetto: <>	
Nome PC in Rete: \\UT_SRV	Revisione: 1.1 (DC)	Nome Parte: Testina modulo 1 kW	
File/Cartella: DCLPFPJ1KM.DWG	Autorizzazione:	Codice: DCLPFPJ1KM	
Scala: <>	Materiale: <>	Trattamento: <>	Profilo: <>





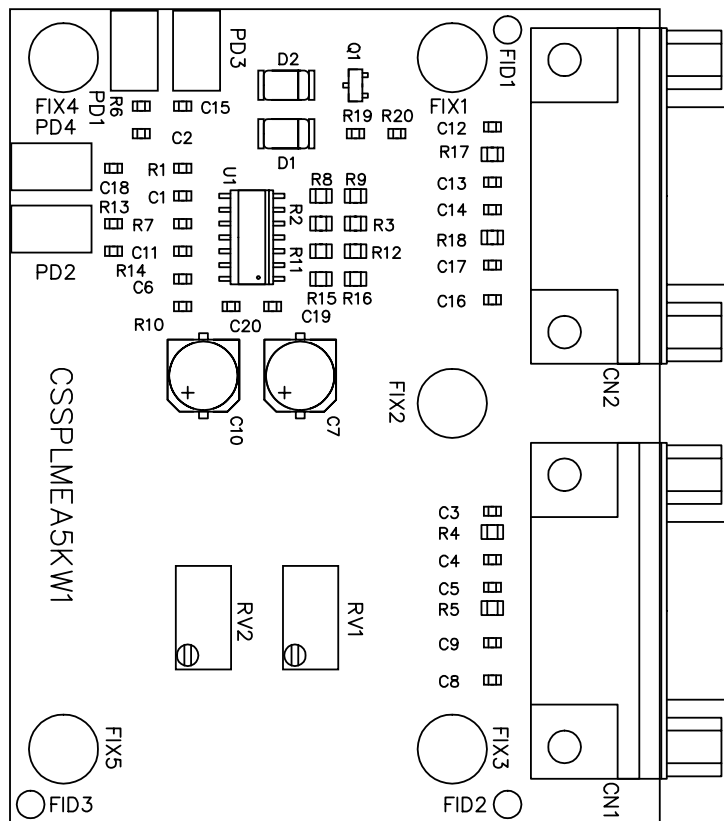
		Nome Progetto: PJ5KPS	Pagina: 1	di 1	Size: A4
Autore: Ucelli Mauro - Rev.: Canazza	Data: 14/10/2002	Codice Progetto: <>			
Nome PC in Rete: \UT_SRV	Revisione: 1.0 (DC)	Nome Parte: Dir. Coupler Module 1KW			
File/Cartella: DCLPFPJ1KM.DSN	Autorizzazioni:	Codice: DCLPFPJ1KM			

SLDCLPFPJ1KM

Bill Of Materials

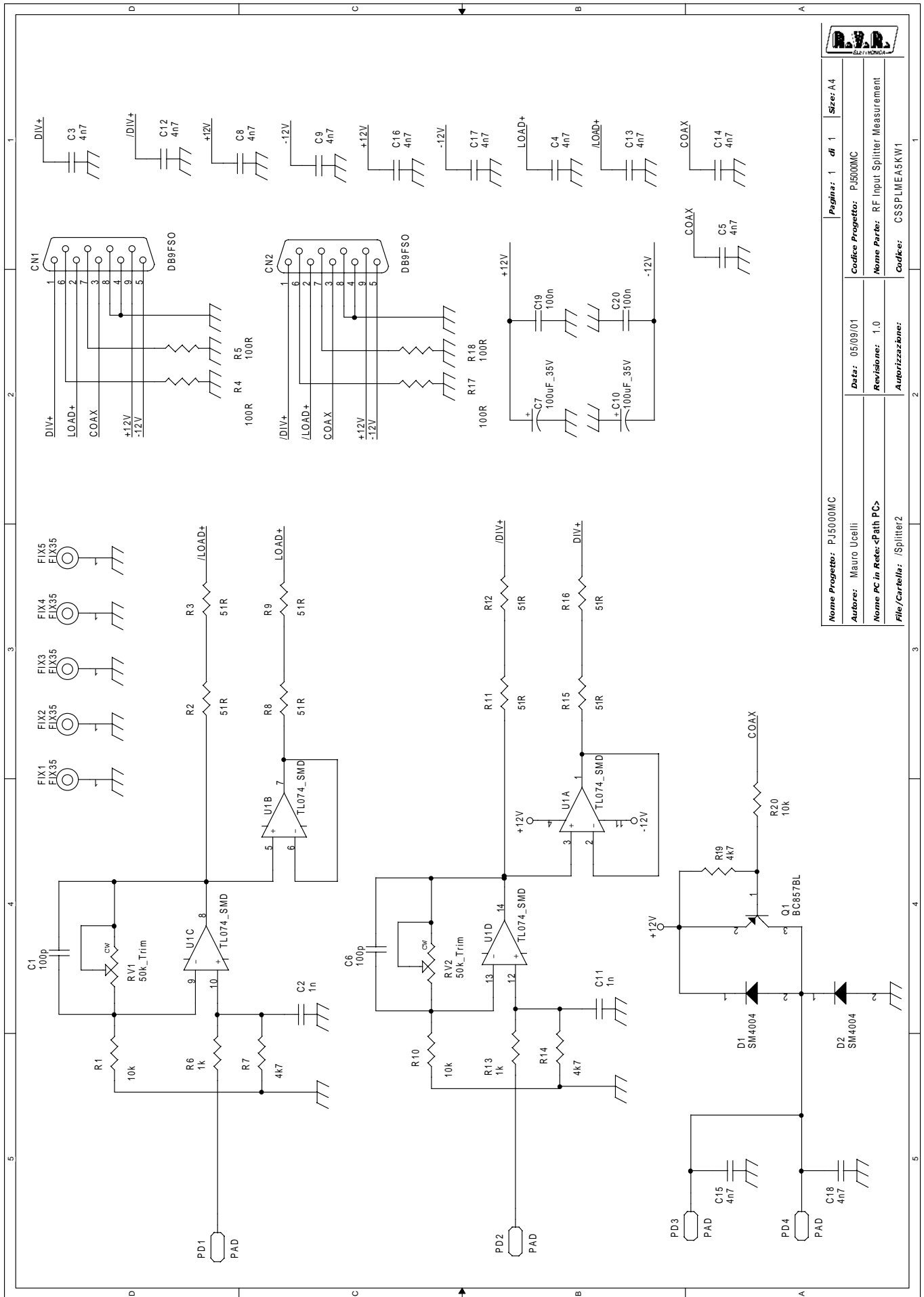
Page 1

Item	Q.ty	Reference	Part
1	1	C*	*
2	2	C5, C1	47p
3	4	C2, C4, C6, C7	4n7
4	1	C3	470n
5	2	D2, D1	BAT83
6	2	RV2, RV1	200R
7	2	R3, R1	100k
8	2	R2, R4	1k
9	1	SW1	RCA RFL
10	1	SW2	RCA DIR



Nome Progetto: PJ5KPS - Scheda misure splitter		Pagina: 1 di 1	Size: A4
Autore: Ucelli - Rev.: Canazza	Data: 14/10/2002	Codice Progetto: <	
Nome PC in Rete: \\UT_SRV	Revisione: 1.0 (DC)	Nome Parte: Scheda misure input splitter	
File/Cartella: SPLITLY.DWG	Autorizzazione:	Codice: SLSPLMEA5KW1	
Scala: 1:1	Materiale: <	Trattamento: <	Profilo: <





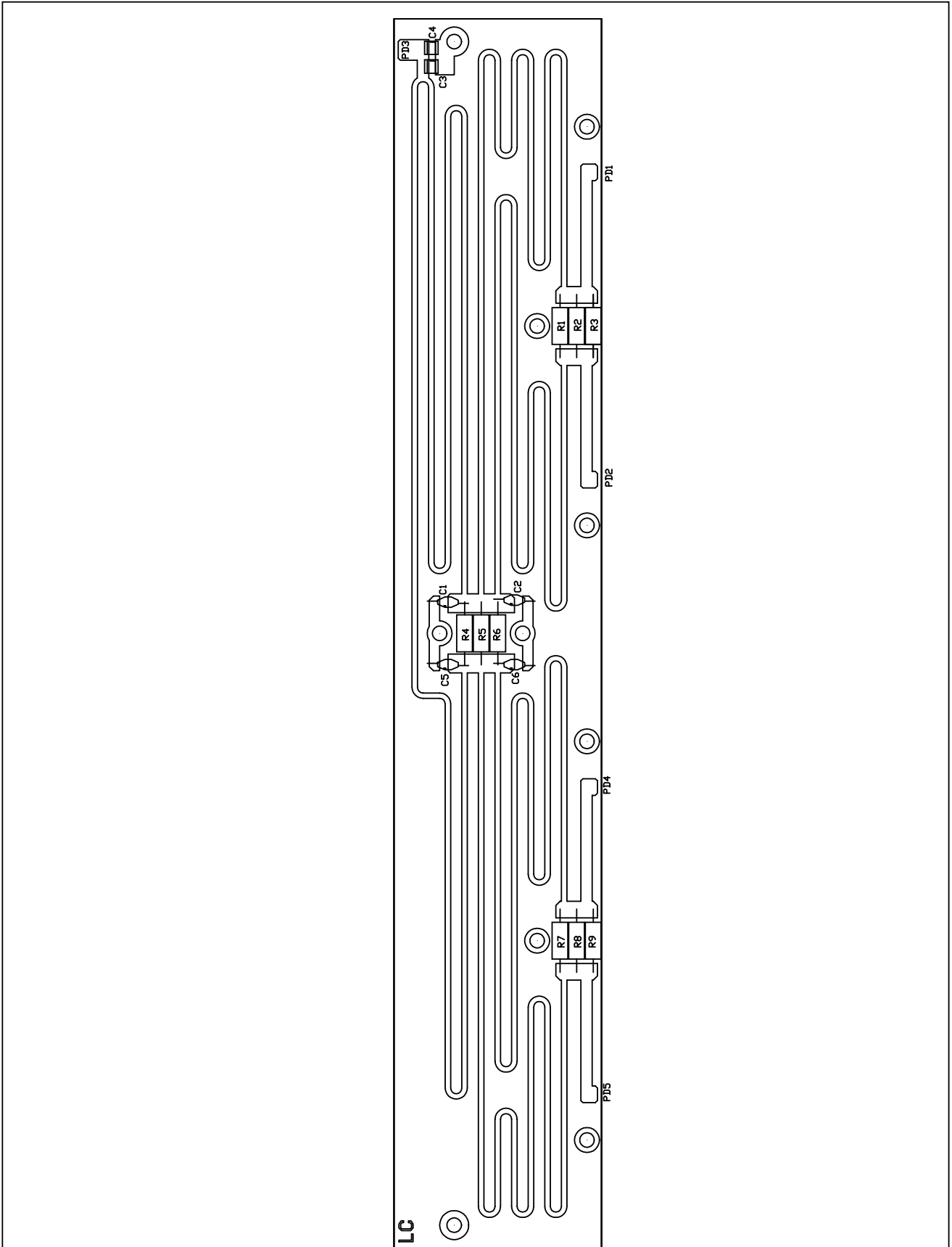
Nome Progetto: PJ5000MC	Pagina: 1 di 1 Size: A4
Autore: Mauro Ucelli	Codice Progetto: PJ5000MC
Nome PC in Rete: <Path PC>	Nome Parte: RF Input Splitter Measurement
File/Cartella: /Splitter2	Revisione: 1.0
	Autorizzazioni: CSSPLME45KW1

CSSPLMEA5KW1

Bill Of Materials

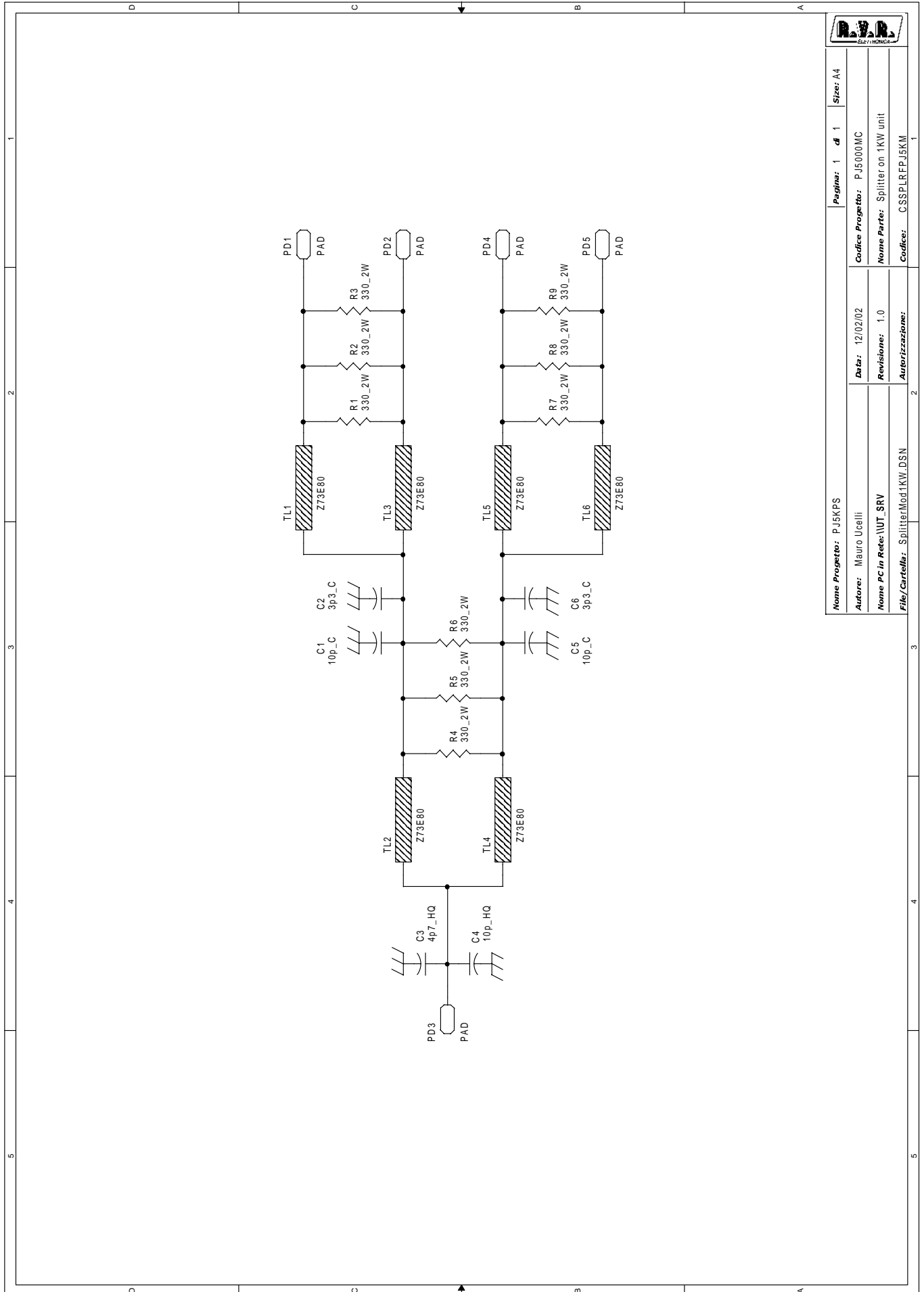
Page1

Item	Q.ty	Reference	Part
1	2	CN2,CN1	DB9FSO
2	2	C6,C1	100p
3	2	C11,C2	1n
4	12	C3,C4,C5,C8,C9,C12,C13, C14,C15,C16,C17,C18	4n7
5	2	C7,C10	100uF_35V
6	2	C19,C20	100n
7	2	D1,D2	SM4004
8	5	FIX1,FIX2,FIX3,FIX4,FIX5	FIX35
9	4	PD1,PD2,PD3,PD4	PAD
10	1	Q1	BC857BL
11	2	RV2,RV1	50k_Trim
12	3	R1,R10,R20	10k
13	8	R2,R3,R8,R9,R11,R12,R15, R16	51R
14	4	R4,R5,R17,R18	100R
15	2	R13,R6	1k
16	3	R7,R14,R19	4k7
17	1	U1	TL074_SMD



Nome Progetto: PJ5KPS - Modulo RF 1.2 kW		Pagina: 1	di 1	Size: A4
Autore: Ucelli - Rev. Canazza	Data: 09/10/2002	Codice Progetto: <		
Nome PC in Rete: \\UT_SRV	Revisione: 1.0 (DC)	Nome Parte: Splitter		
File/Cartella: CSSPLRFPJ5KM.DWG	Autorizzazione:	Codice: SLSPFRFPJ5KM		
Scala: <	Materiale: <	Trattamento: <	Profilo: <	





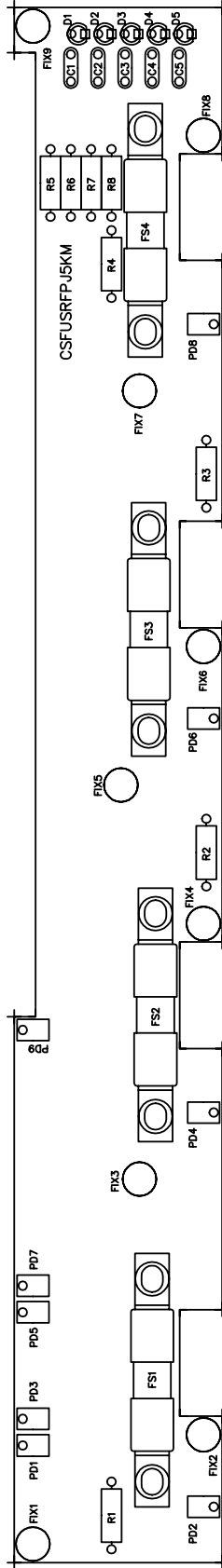
		Pagina: 1 di 1		Size: A4	
Nome Progetto: PJ5KPS		Codice Progetto: PJ5000MC		Data: 12/02/02	
Autore: Mauro Ucelli		Nome PC in Rete: IUT_SRV		Revisione: 1.0	
File/Cartella: SplitterMod1KW.DSN		Autore:		Autore:	

CSSPLRFPJ5KM

Bill Of Materials

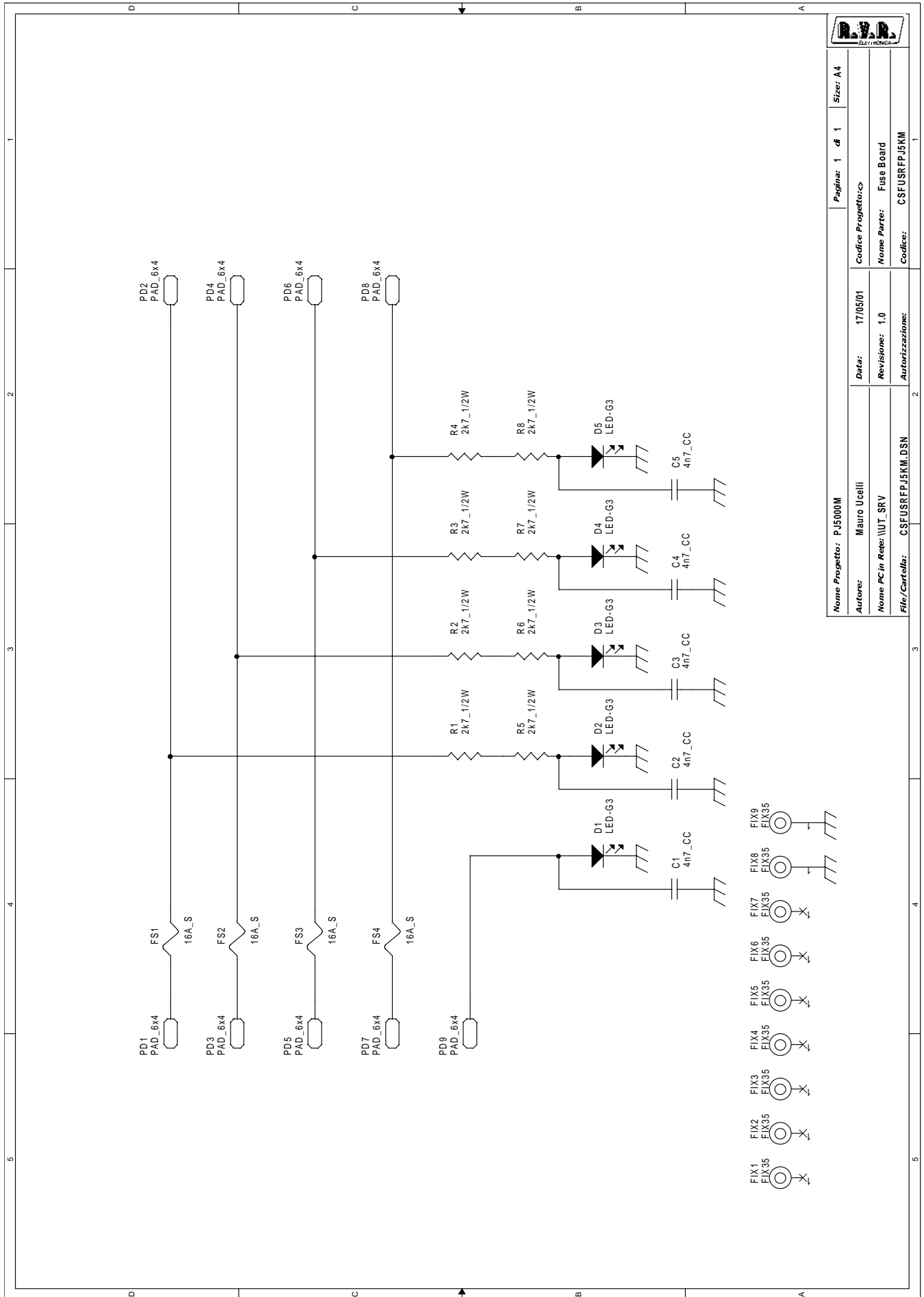
Page 1

Item	Q.ty	Reference	Part
1	2	C5,C1	10p_C
2	2	C6,C2	3p3_C
3	1	C3	4p7_HQ
4	1	C4	10p_HQ
5	5	PD1,PD2,PD3,PD4,PD5	PAD
6	9	R1,R2,R3,R4,R5,R6,R7,R8, R9	330_2W
7	6	TL1,TL2,TL3,TL4,TL5,TL6	Z73E80



Nome Progetto: PJ5KPS - Scheda fusibili modulo RF		Pagina: <Nr.>di <tot.>	Size: <Size>
Autore: Ucelli - Rev.: Canazza		Data: 08/10/2002	Codice Progetto: < >
Nome PC in Rete: \\UT_SRV		Revisione: 1.0 (DC)	Nome Parte: Scheda fusibili modulo RF
File/Cartella: CSFUSRFPJ5KM.DWG		Autortzzazione:	Codice: SLFUSRFPJ5KM
Scala: < >	Materiale: < >	Trattamento: < >	Profilo: < >





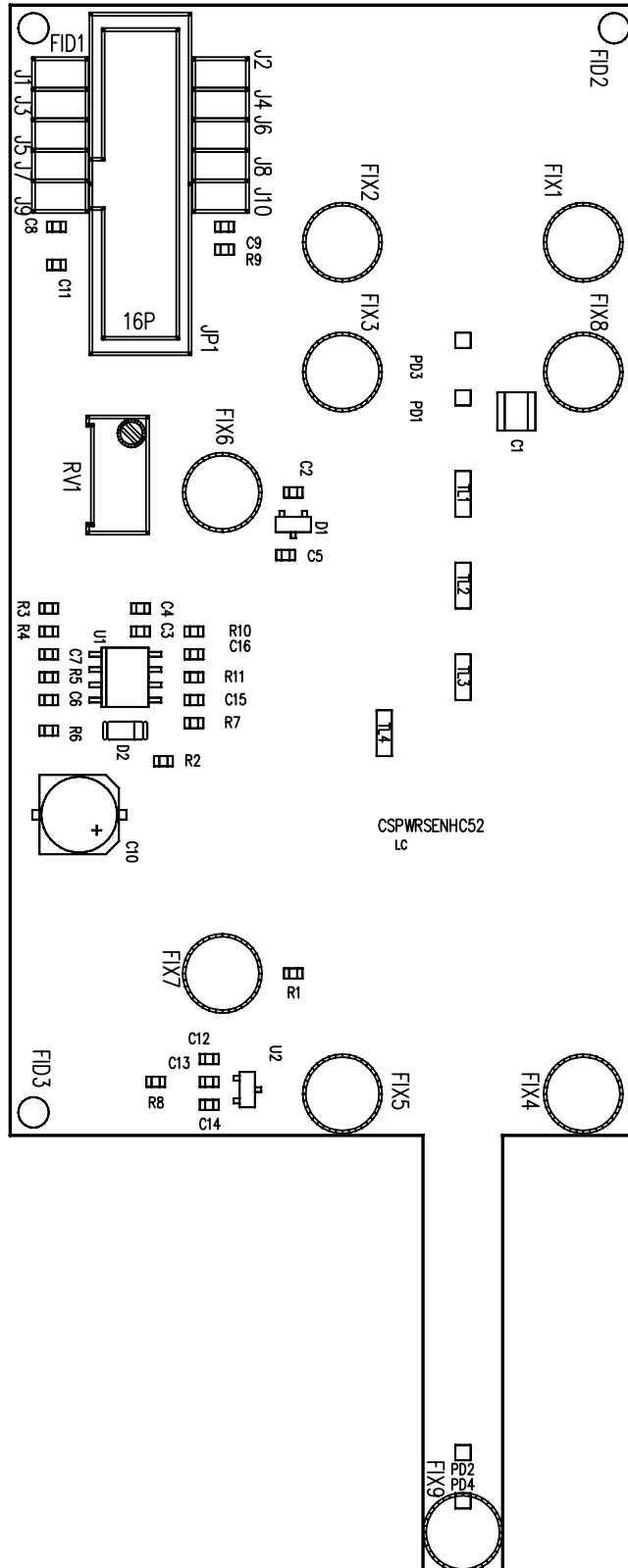
		Pagina: 1 di 1		Size: A4	
Nome Progetto: PJ5000M		Codice Progetto: <>		Data: 17/05/01	
Autore: Mauro Ucelli		Nome PC in Rete: \UT_SRV		Revisione: 1.0	
File/Cartella: CSFUSRFPJ5KM.DSN		Autortizzazioni:		Nome Parte: Fuse Board	
				Codice: CSFUSRFPJ5KM	

CSFUSRFPJ5KM

Bill Of Materials

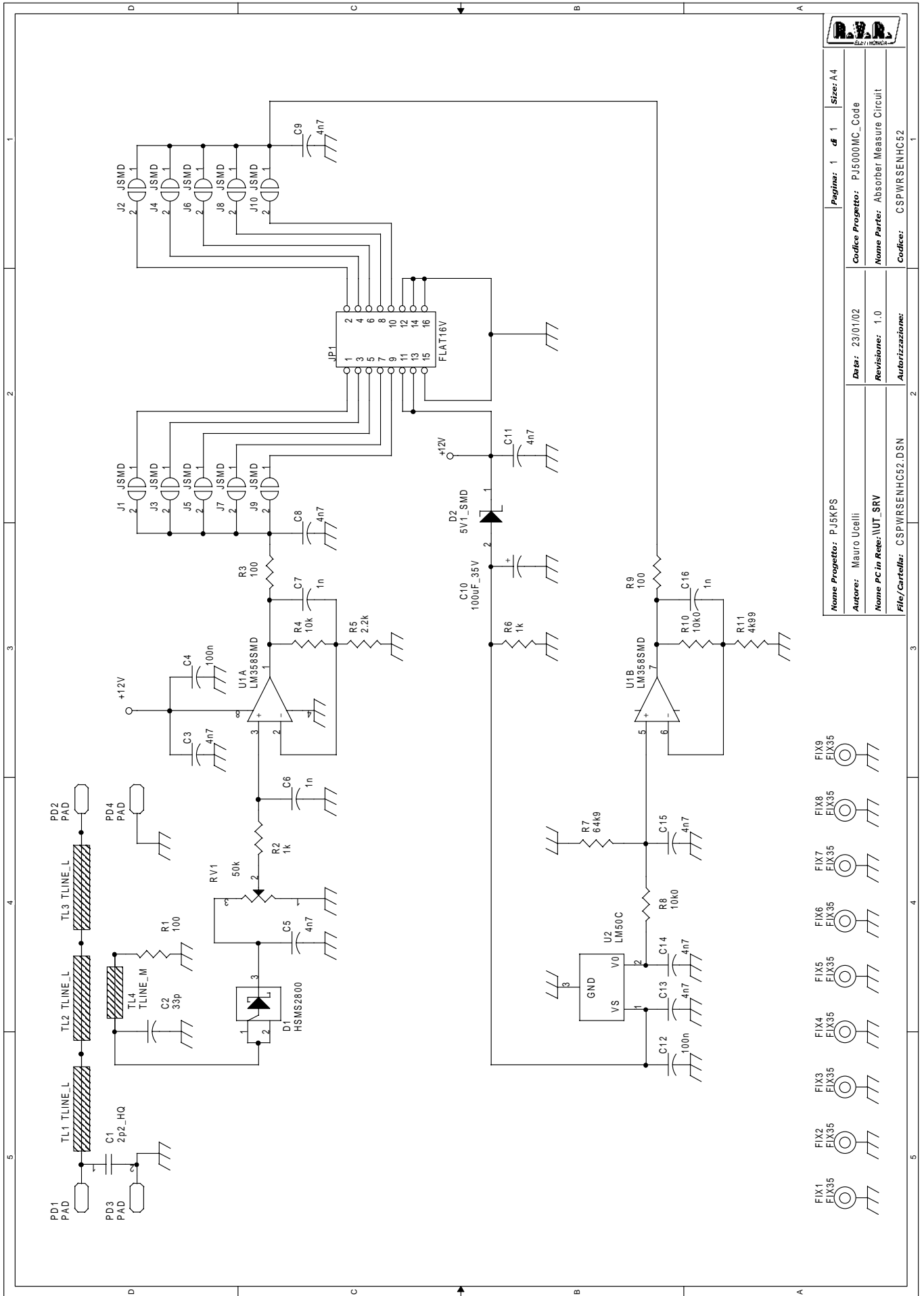
Page1

Item	Q.ty	Reference	Part
1	5	C1,C2,C3,C4,C5	4n7_CC
2	5	D1,D2,D3,D4,D5	LED-G3
3	9	FIX1,FIX2,FIX3,FIX4,FIX5, FIX6,FIX7,FIX8,FIX9	FIX35
4	4	FS1,FS2,FS3,FS4	16A_S
5	9	PD1,PD2,PD3,PD4,PD5,PD6, PD7,PD8,PD9	PAD_6x4
6	8	R1,R2,R3,R4,R5,R6,R7,R8	2k7_1/2W



Nome Progetto: PJ5KPS - Combinatore RF		Pagina: 1 di 1	Size: A4
Autore: Ucelli - Rev: Canazza	Data: 09/10/2002	Codice Progetto:	
Nome PC in Rete: \\UT_SRV	Revisione: 1.0 (DC)	Nome Parte: Misura absorbers	
File/Cartella: SENHC52_LY.DWG	Autorizzazione:	Codice: SLPWRSEBHC52	
Scala: <	Materiale: <	Trattamento: <	Profilo: <





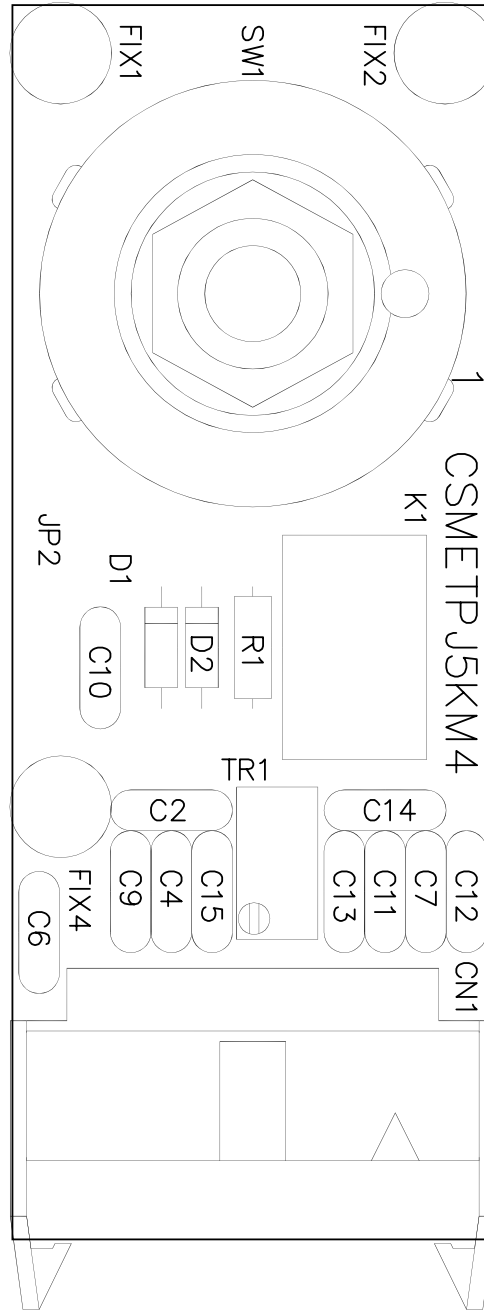
R.V.R. ELETTRONICA	
Nome Progetto: PJ5KPS	Pagina: 1 of 1
Autore: Mauro Ucelli	Size: A4
Nome PC in Rete: \UT_SRV	Codice Progetto: PJ5000MC_Code
File/Cartella: C:\PWRSENHC52.DSN	Data: 23/01/02
	Revisione: 1.0
	Autore: Absorber Measure Circuit
	Codice: C:\PWRSENHC52


CSPWRSENHC52

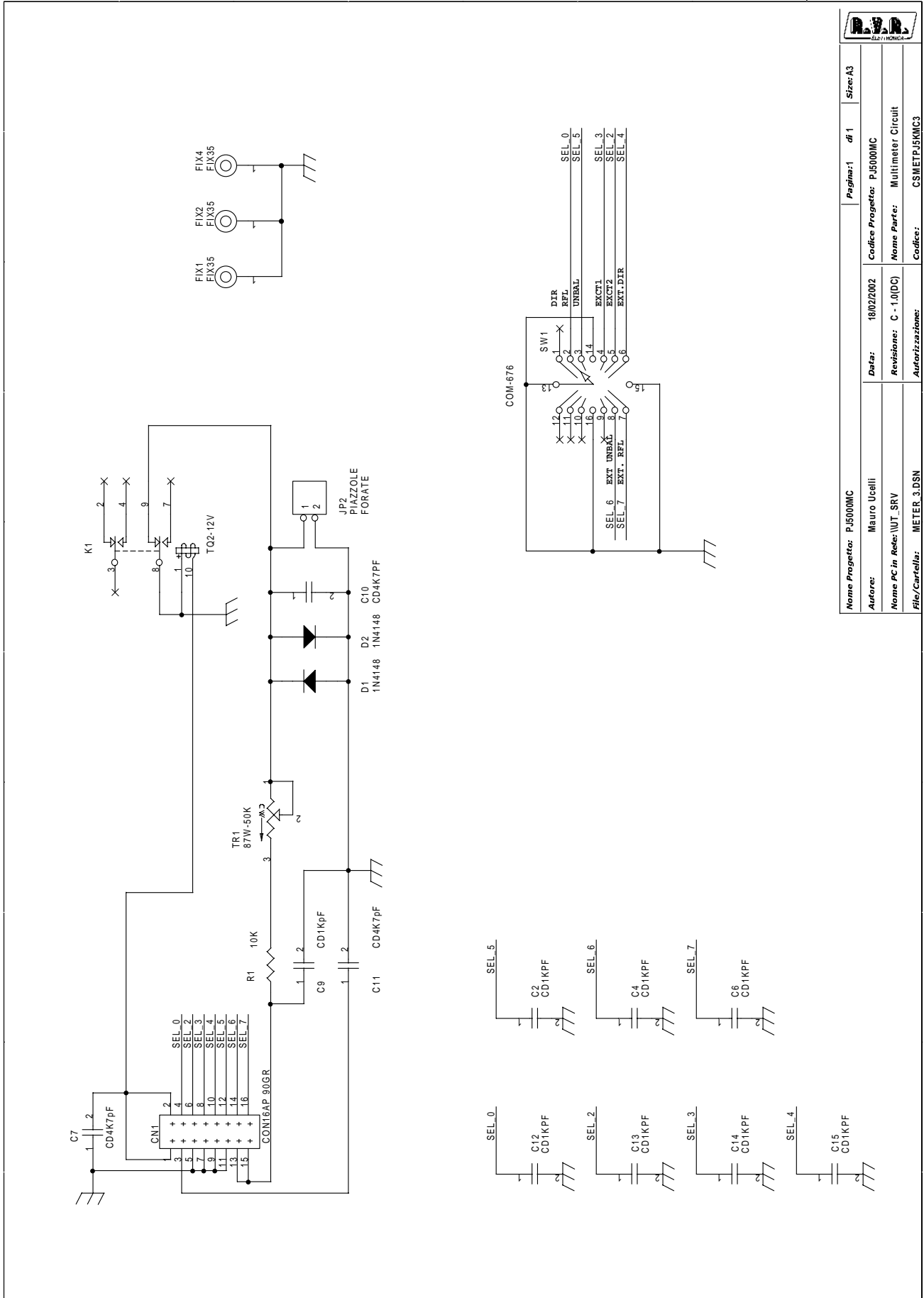
Bill Of Materials

Page1

Item	Q.ty	Reference	Part
1	1	C1	2p2_HQ
2	1	C2	33p
3	8	C3,C5,C8,C9,C11,C13,C14, C15	4n7
4	2	C12,C4	100n
5	3	C6,C7,C16	1n
6	1	C10	100uF_35V
7	1	D1	HSMS2800
8	1	D2	5V1_SMD
9	9	FIX1, FIX2, FIX3, FIX4, FIX5, FIX6, FIX7, FIX8, FIX9	FIX35
10	1	JP1	FLAT16V
11	10	J1, J2, J3, J4, J5, J6, J7, J8, J9, J10	JSMD
12	4	PD1, PD2, PD3, PD4	PAD
13	1	RV1	50k
14	3	R1, R3, R9	100
15	2	R6, R2	1k
16	1	R4	10k
17	1	R5	2.2k
18	1	R7	64k9
19	2	R8, R10	10k0
20	1	R11	4k99
21	3	TL1, TL2, TL3	TLINE_L
22	1	TL4	TLINE_M
23	1	U1	LM358SMD
24	1	U2	LM50C



Nome Progetto: PJ5KPS - Selettore strumento analogico		Pagina: 1 di 1	Size: A4
Autore: Ucelli - Rev.: Canazza	Data: 08/10/2002	Codice Progetto: <input type="checkbox"/>	
Nome PC in Rete: \\UT_SRV	Revisione: 1.0 (DC)	Nome Parte: Selettore strumento analogico	
File/Cartella: METPJ5_4LY.DWG	Autorizzazione:	Codice: SLMETPJ5KM4	
Scala: <input type="checkbox"/>	Materiale: <input type="checkbox"/>	Trattamento: <input type="checkbox"/>	Profilo: <input type="checkbox"/>



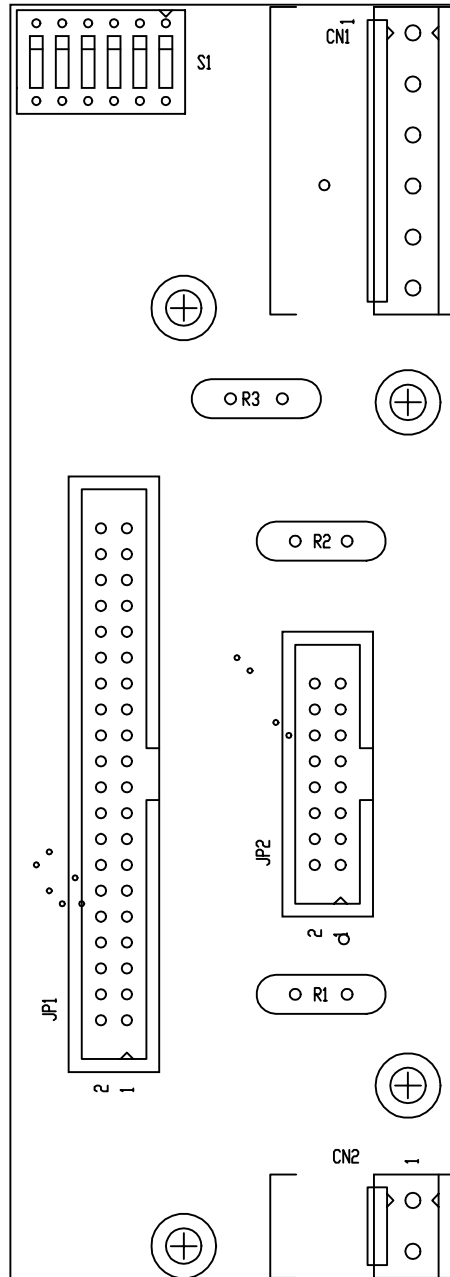
		Nome Progetto: P.J5000MC	Pagina:1	di 1	Size:A3
Autore:	Mauro Ucelli	Data:	18/02/2002		
Nome PC in Rete:	WUT_SRV	Revisione:	C - 1.0(DC)		
File/Cartella:	METER_3.DSN	Autore/Revisione:	Multimeter Circuit		
		Codice:	CSMETPJ5KM3		

SLMETPJ5KM4

Bill Of Materials

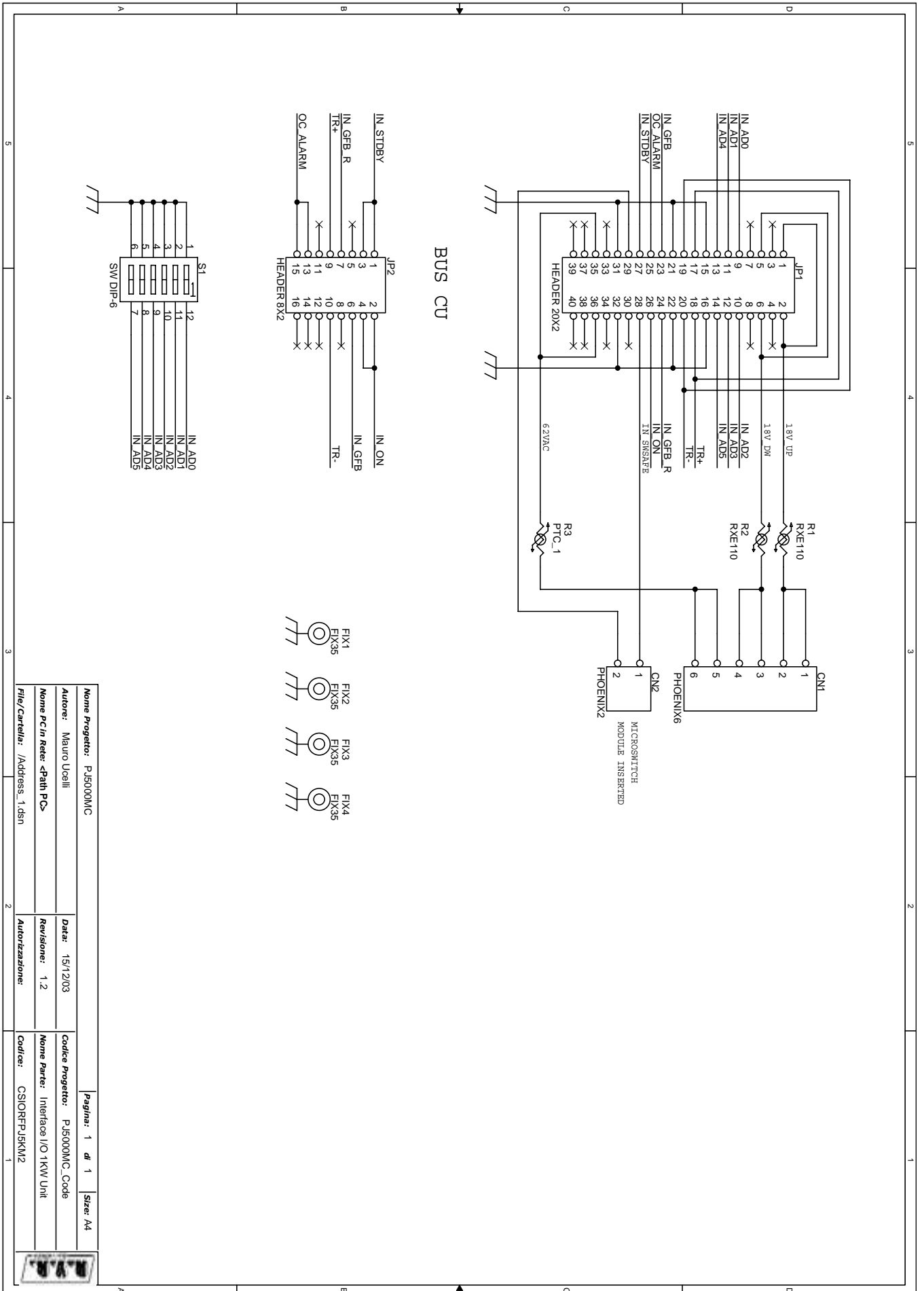
Page 1

Item	Q.ty	Reference	Part
1	1	CN1	CON16AP 90GR
2	8	C2,C4,C6,C9,C12,C13,C14, C15	CD1K _p F
3	3	C7,C10,C11	CD4K7 _p F
4	2	D1,D2	1N4148
5	3	FIX1, FIX2, FIX4	FIX35
6	1	JP2	PIAZZOLE
7	1	K1	TQ2-12V
8	1	R1	10K
9	1	SW1	COM-676
10	1	TR1	87W-50K



Nome Progetto: PJ5KPS - Interfaccia I/O modulo RF		Pagina: 1 di 1	Size: A4
Autore: Ucelli - Rev. Canazza	Data: 14/10/2002	Codice Progetto: <>	
Nome PC in Rete: \\UT_SRV	Revisione: 2 - 1.0 (DC)	Nome Parte: Interfaccia I/O modulo RF	
File/Cartella: CSIORFPJ5KM2.DWG	Autorizzazione:	Codice: SLIORFPJ5KM2	
Scala: 1:1	Materiale: <>	Trattamento: <>	Profilo: <>



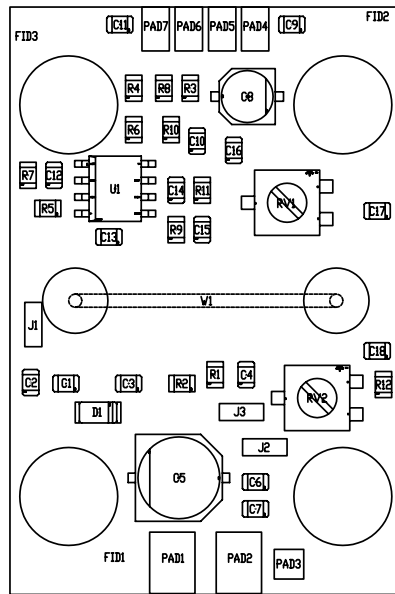
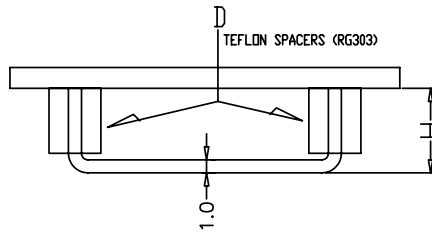


Nome Progetto: PJ5000MC		Pagina: 1 di 1		Size: A4	
Autore: Mauro Ucelli		Data: 15/12/03		Codice Progetto: PJ5000MC_Code	
Nome PC in Rete: <Path PC>		Revisione: 1.2		Nome Parte: Interface I/O 1KW Unit	
File/ Cartella: \Address_1.dsn		Autorizzazione:		Codice: CSIORFPJ5KM2	
				1	

Interface I/O 1KW Unit Revised: 15/12/2003
CSIORFPJ5KM2 Revision: 1.2

Item	Quantity	Reference	Part
1			
2	1	CN1	PHOENIX6
3	1	CN2	PHOENIX2
4	4	FIX1, FIX2, FIX3, FIX4	FIX35
5	1	JP1	HEADER 20X2
6	1	JP2	HEADER 8X2
7	2	R2, R1	RXE110
8	1	R3	PTC_1
9	1	S1	SW DIP-6

W1 LINK CONFIGURATION



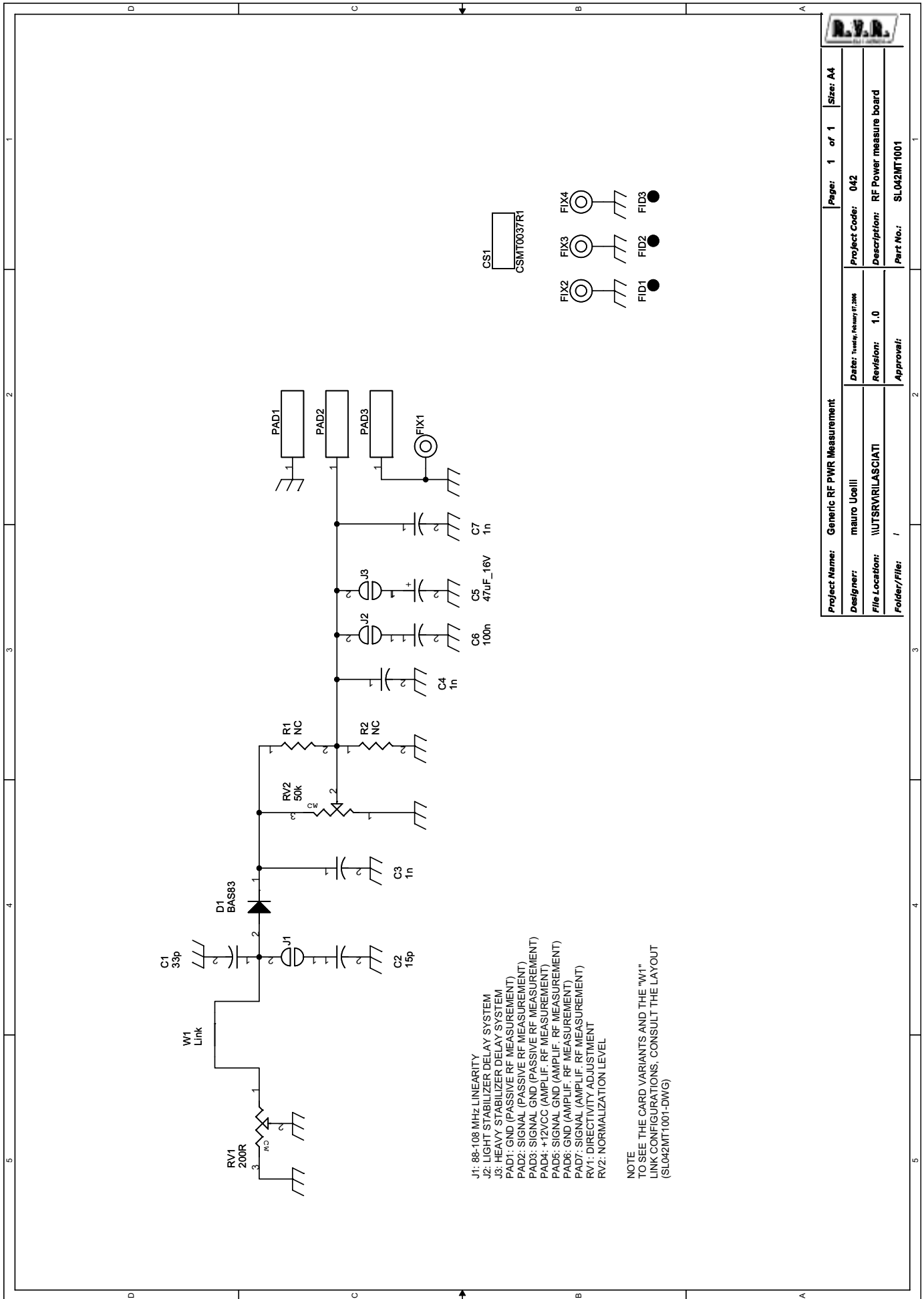
- J1: 88-108 MHz LINEARITY
- J2: LIGHT STABILIZER DELAY SYSTEM
- J3: HEAVY STABILIZER DELAY SYSTEM
- PAD1: GND (PASSIVE RF MEASUREMENT)
- PAD2: SIGNAL (PASSIVE RF MEASUREMENT)
- PAD3: SIGNAL GND (PASSIVE RF MEASUREMENT)
- PAD4: +12VCC (AMPLIF. RF MEASUREMENT)
- PAD5: SIGNAL GND (AMPLIF. RF MEASUREMENT)
- PAD6: GND (AMPLIF. RF MEASUREMENT)
- PAD7: SIGNAL (AMPLIF. RF MEASUREMENT)
- RV1: DIRECTIVITY ADJUSTMENT
- RV2: NORMALIZATION LEVEL

CONFIGURATIONS DETAIL

CARD CODE	H link W1 (mm)	D spacers W1	Jumper J1	Jumper J2	Jumper J3
SL042MT1001					
SL042MT1101	5.3		X		
SL042MT1201	3		X		
SL042MT1301	7.6		X		
SL042MT1401	8.5	X	X		X



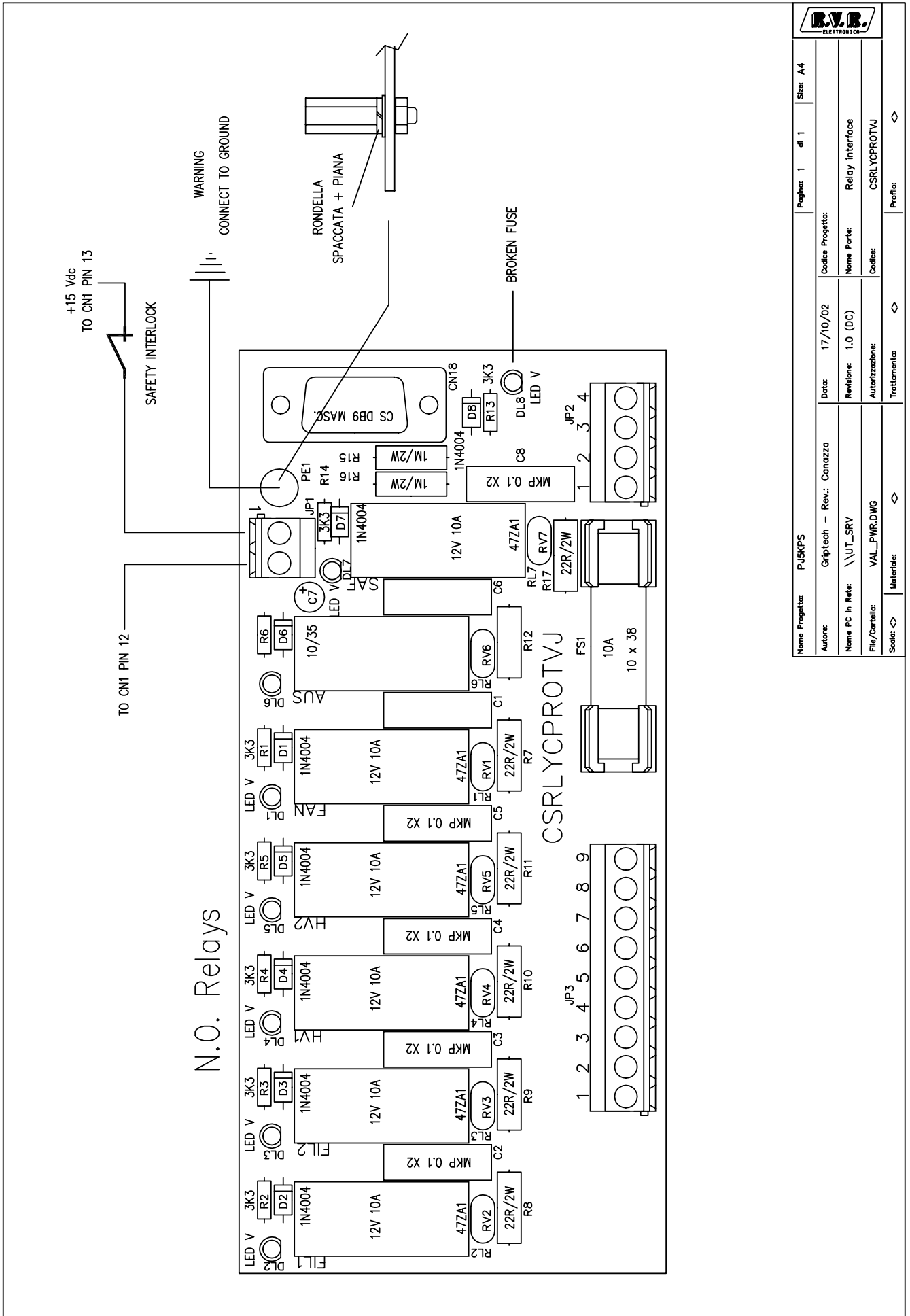
PROJECT NAME:	POWER METER	PART No.:	POWER METER
DESIGNER:	M. UCELLI	DATE:	19/01/2006
FILE LOCATION:	\\Utsrv\Rilasciat\2_Schede\SL042MT1001	REVISION:	1.0
PROJECT CODE:	042	SCALE:	2:1
MATERIAL:	<>	SIZE:	A4
TREATMENT:	<>	PROFILE:	<>
STATE:	EXECUTIVE	PAGE:	1 OF 1



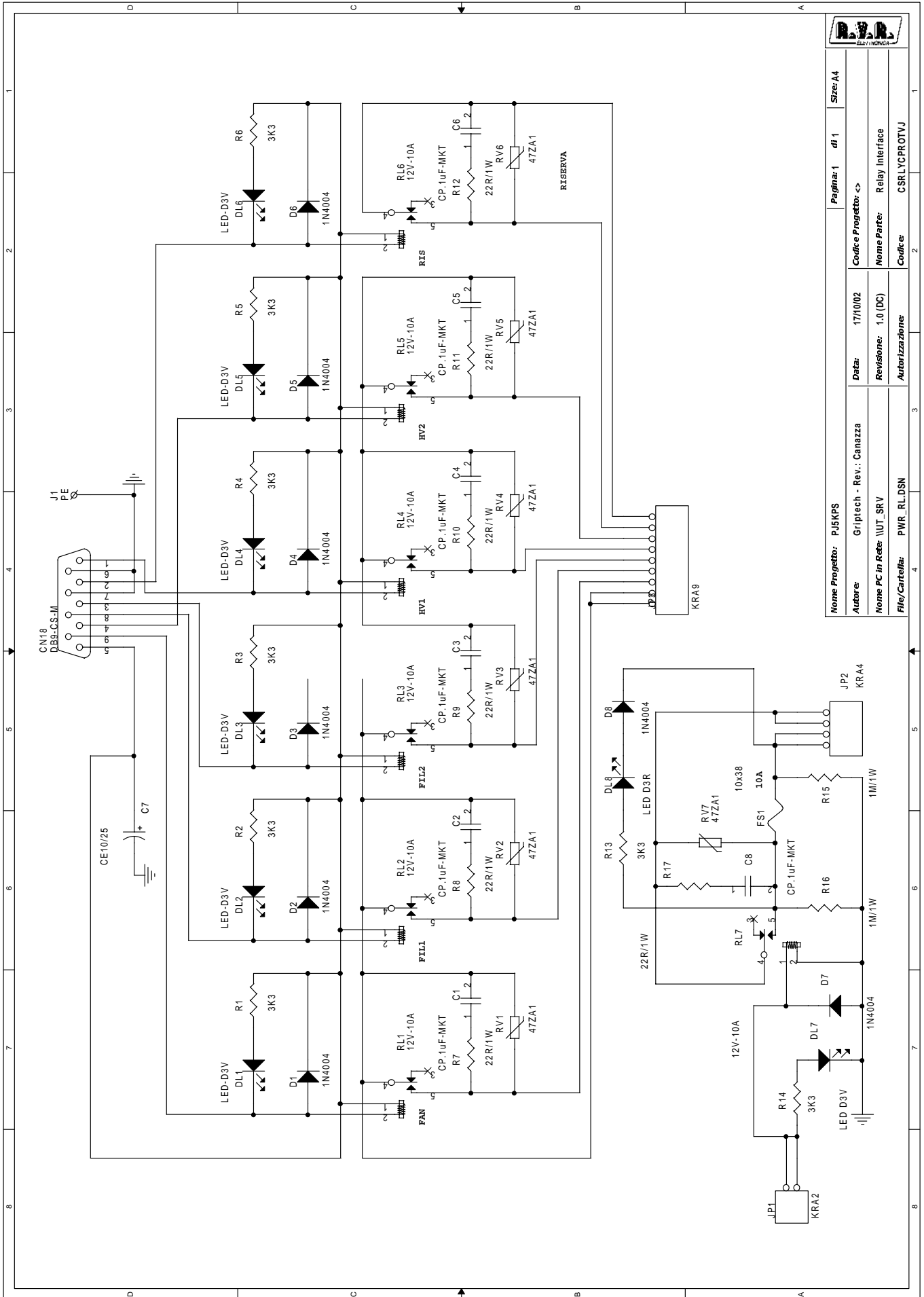
		Page: 1 of 1 Size: A4
Project Name: Generic RF PWR Measurement	Designer: mauro Ucelli	Project Code: 042
Date: Tuesday, February 07, 2006	File Location: \\UTSR\VRILASCIATI	Description: RF Power measure board
Revision: 1.0	Folder/File: /	Part No.: SL042MT1001
Approval:		

RF Power measure board
 SL042MT1001
 Revision: 1.0
 Generic RF PWR Measurement
 042
 Mauro Ucelli
 19/01/2006

Item	Quantity	Reference	Part	Description	Code1
1	1	CS1	CSMT0037R1	Printed Circuit Board	CSMT0037R1
2	1	C1	33p	SMD 0805 COG Capacitor	CCC085330JCC
3	1	C2	15p	SMD 0805 COG Capacitor	CCC085150JCC
4	3	C3,C4,C7	1n	SMD 0805 Capacitor	CCC085102JNC
5	1	C5	47uF_16V	Elect. SMD d. 6.3mm Cap.	CES476C160
6	1	C6	100n	SMD 0805 Capacitor	CCC085104KXC
7	1	D1	BAS83	MINIMELF SMD Diode	DHCBAS83
8	3	FID1,FID2,FID3	FID		
9	4	FIX1,FIX2,FIX3,FIX4	FIX35	Fixing Hole 3.5mm	
10	3	J1,J2,J3	JSMC	SMD Pad to solder	
11	3	PAD1,PAD2,PAD3	PAD		
12	1	RV1	200R	Trimmer SMD	RVT4X4H0200V
13	1	RV2	50k	Trimmer SMD	RVT4X4K0050V
14	2	R1,R2	NC	SMD 0805 Res.	
15	1	W1	Link	Wire to solder	See the Layout



Nome Progetto: PJ5KPS		Pagina: 1	di 1	Size: A4
Autore: GripTech - Rev.: Canozza	Data: 17/10/02	Codice Progetto:		
Nome PC in Rete: \UT_SRV	Revisione: 1.0 (DC)	Nome Parte: Relay Interface		
File/Cartella: VAL_PMR.DWG	Autorizzazione:	Codice: CSRLYCPROTVJ		
Scala: <	Materiale: <	Trattamento: <		
		Profilo: <		

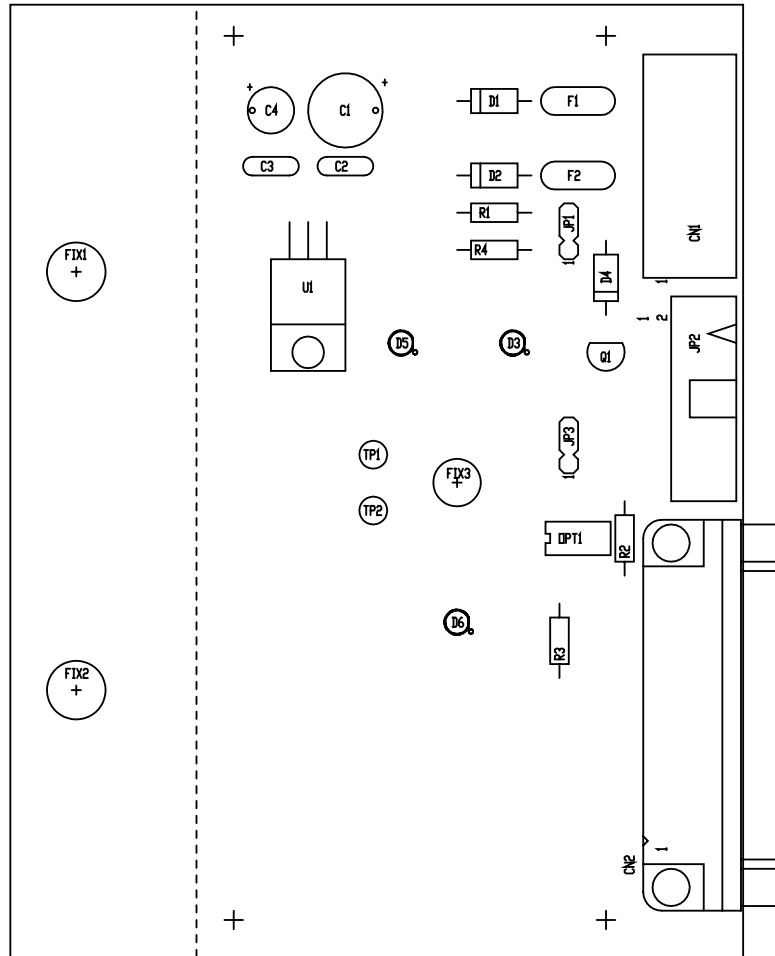


SLRLYCPROTVJ

Bill Of Materials

Page1

Item	Q.ty	Reference	Part
1	1	CN18	DB9-CS-M
2	7	C1, C2, C3, C4, C5, C6, C7	CE10/25
4	7	DL1, DL2, DL3, DL4, DL5, DL6, DL7	LED D3V
5	1	DL8	LED D3R
7	8	D1, D2, D3, D4, D5, D6, D7, D8	1N4004
8	1	FS1	10x38
9	1	JP1	KRA2
10	1	JP2	KRA4



NOME PROGETTO: PJ5KPS

AUTORE: Poluzzi S.

NOME PARTE: SCHEDA EMERGENZA CCU PJ5K

DATA: 07/03/2003

REVISIONE: 2.0

SCALA: 1:1

SIZE: A4

PAGINA: 1 DI 1

ARCHIVIAZIONE ELETTRONICA: "CARTELLA PROGETTI" SU "UT_SRV"

CODICE PROGETTO: /

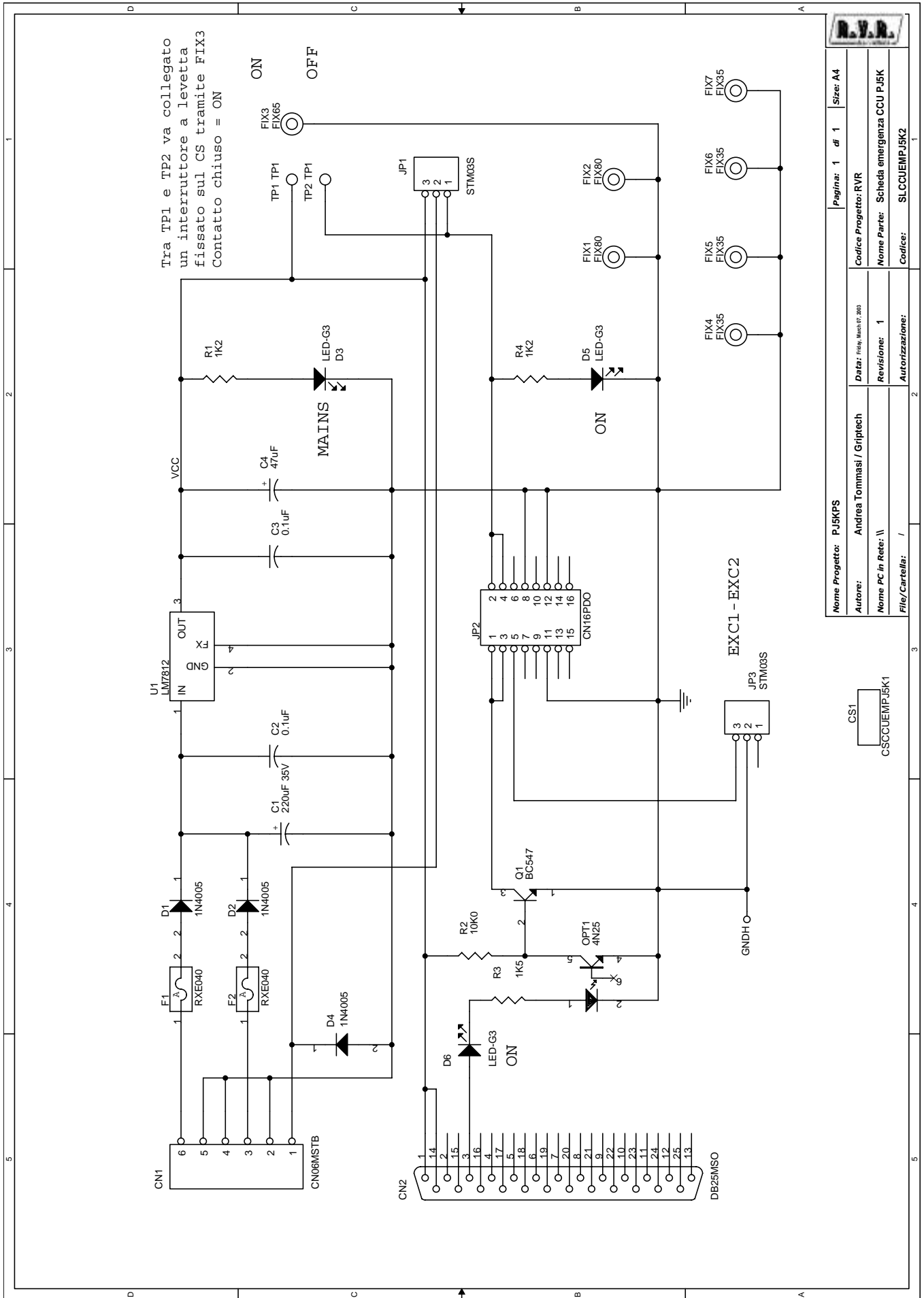
CODICE DISEGNO: CSCCUEMPJ5K2

MATERIALE: FR4-74 1.6mm Cu 35um

TRATTAMENTO: STANDARD COSTRUTTORE

PROFILO: /

STATO: /



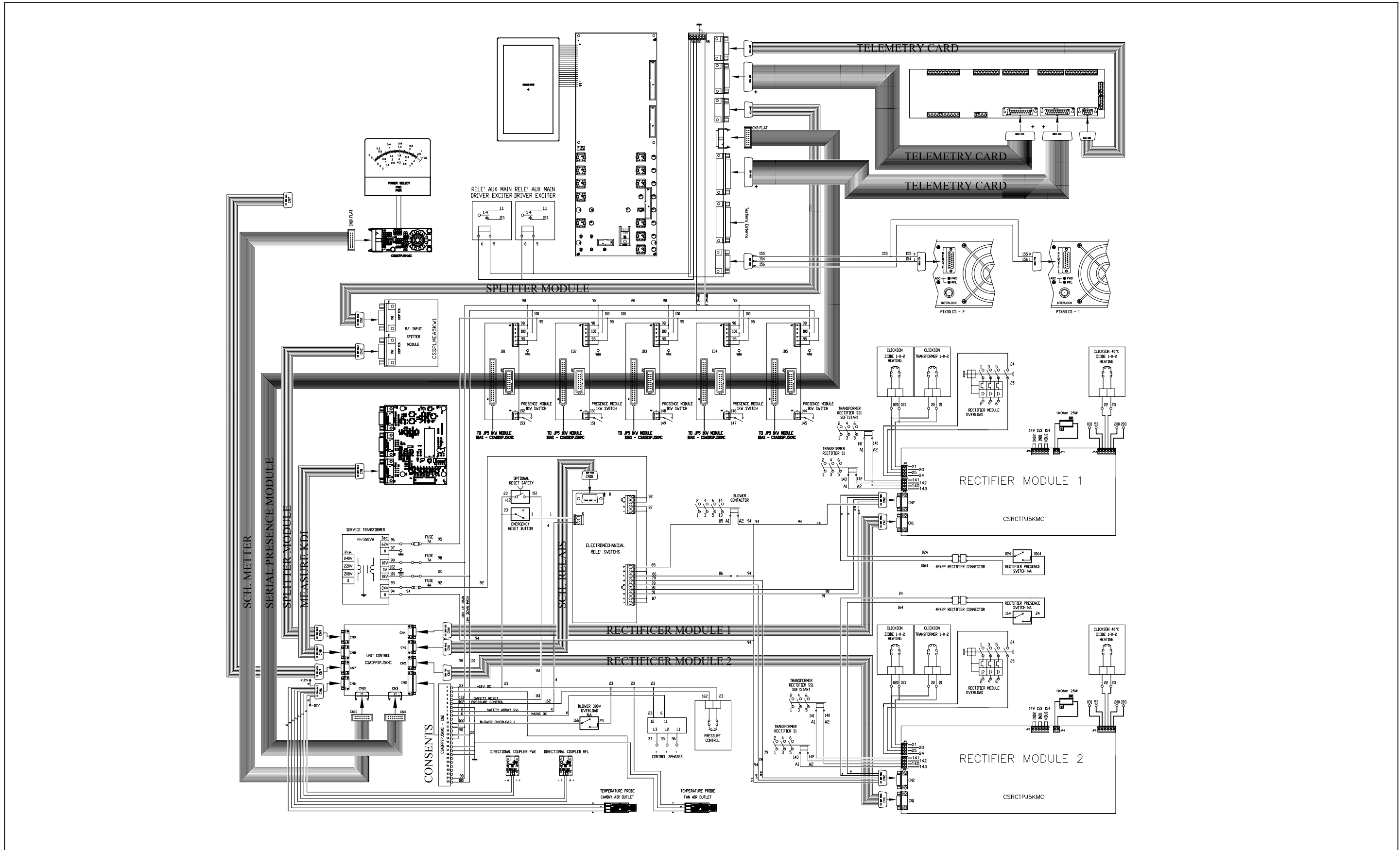
Nome Progetto: PJ5KPS		Pagina: 1		di 1		Siz: A4	
Autore: Andrea Tommasi / Griptech		Data: 16/03/2007		Codice Progetto: RVR			
Nome PC in Rete: \l		Revisione: 1		Nome Parte: Scheda emergenza CCU PJ5K			
File/Cartella: /		Autorizzazioni:		Codice: SLCCUEMPJ5K2			

SLCCUEMPJ5K1 Revision: 1

Andrea Tommasi / Griptech

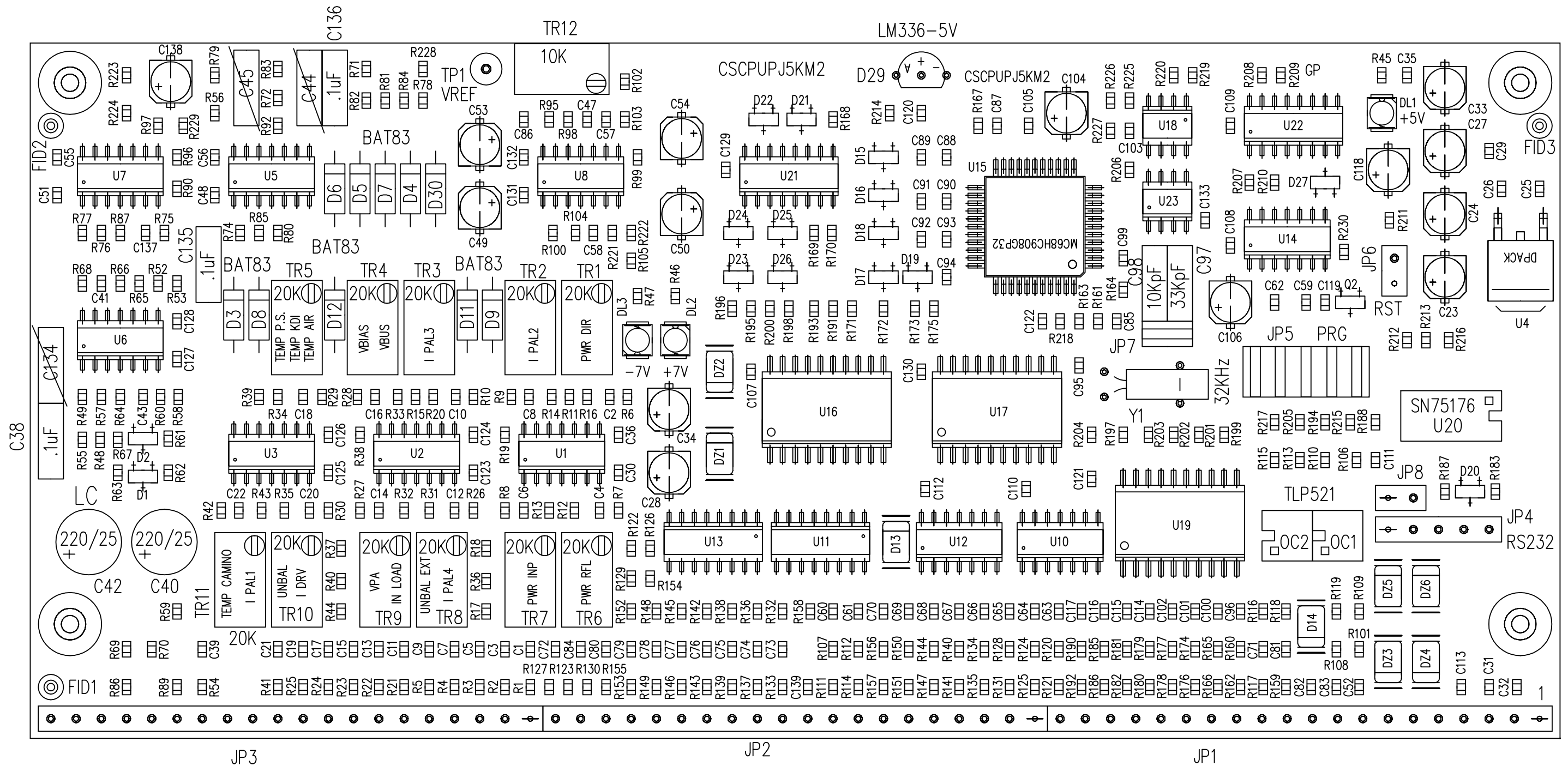
Item	Quantity	Reference	Part	Description	
1	1	CN1	CN06MSTB	Conn. Phoenix MSTB a 6 poli	
2	1	CN2	DB25MSO	Connettore DB25 mas. cs 90°	
3	1	CS1	CSCCUEMPJ5K1	Circuito stampato	
4	1	C1	220uF 35V	Cond. Elettr. Dia 10 P5.08	
5	2	C2,C3	0.1uF	Cond. ceramico p 5mm	
6	1	C4	47uF	Cond. Elettr. Dia 6.5 P2.54	
7	3	D1,D2,D4	1N4005	Diode plastico DO41	
8	3	D3,D5,D6	LED-G3	LED verde dia. 3mm	Nota 1
9	2	FIX1,FIX2	FIX80	Foro fissaggio 8mm	
10	1	FIX3	FIX65	Foro fissaggio 6.5mm	
11	4	FIX4,FIX5,FIX6,FIX7	FIX35	Foro fissaggio 3.5mm	
12	2	F1,F2	RXE040	Fusibile autorip. 7mm	
13	2	JP1,JP3	STM03S	Strip maschio 3 pin	
14	1	JP2	CN16PDO	Connettore 16 poli Flat cs a 90°	
15	1	OPT1	4N25	Optoisolatore DIP6	
16	1	Q1	BC547	Trans. NPN TO92	
17	2	R4,R1	1K2	Res. 1/4W	
18	1	R2	10K0	Res. 1/4W	
19	1	R3	1K5	Res. 1/4W	
20	2	TP1,TP2	NC	Test point	
21	1	U1	LM7812	Stabilizzatore TO220	
22	1	SW1	SW1V2P	Deviatore fissato nel foro e collegato tra TP1 e TP2 chiuso in pos. ON Con blocco della levetta E la levetta lato saldature	

Nota 1 I led vanno montati lato saldature a livello del CS



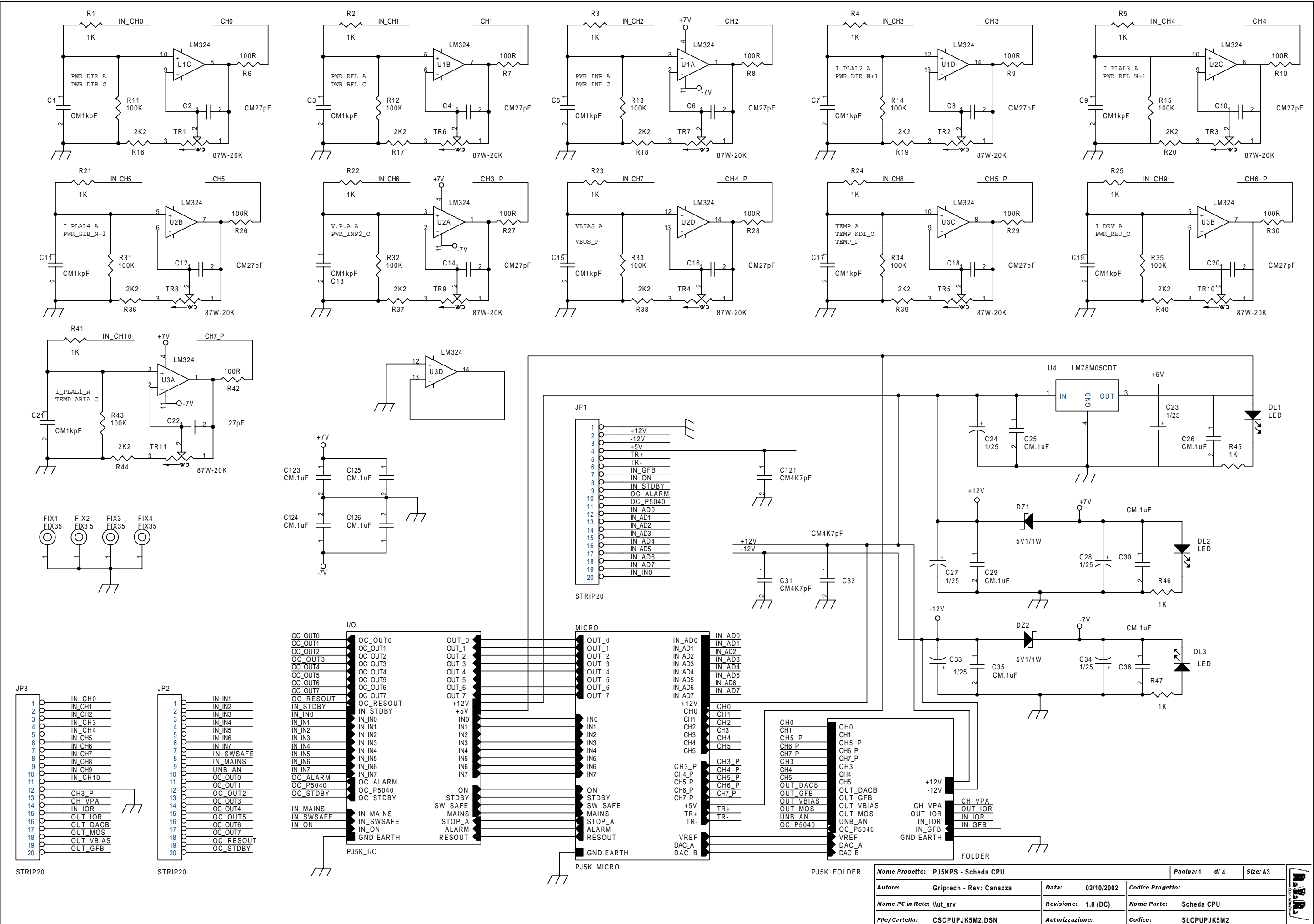
Nome Progetto: PJ5KPS - Diagramma del Cablaggio		Pagina: 1 di 1	Size: A3
Autore: Telecom - REV: BERTI J.		Data: 06/11/02	Codice Progetto: /
Nome PC in Rete: \\UT_SRV		Revisione: 1.1 (DC)	Nome Parte: /
File/Cartella: LOWTENPJ5KMC.DWG		Autorizzazione:	Codice: /
Scala: 1:5	Materiale: /	Trattamento: /	Profilo: /



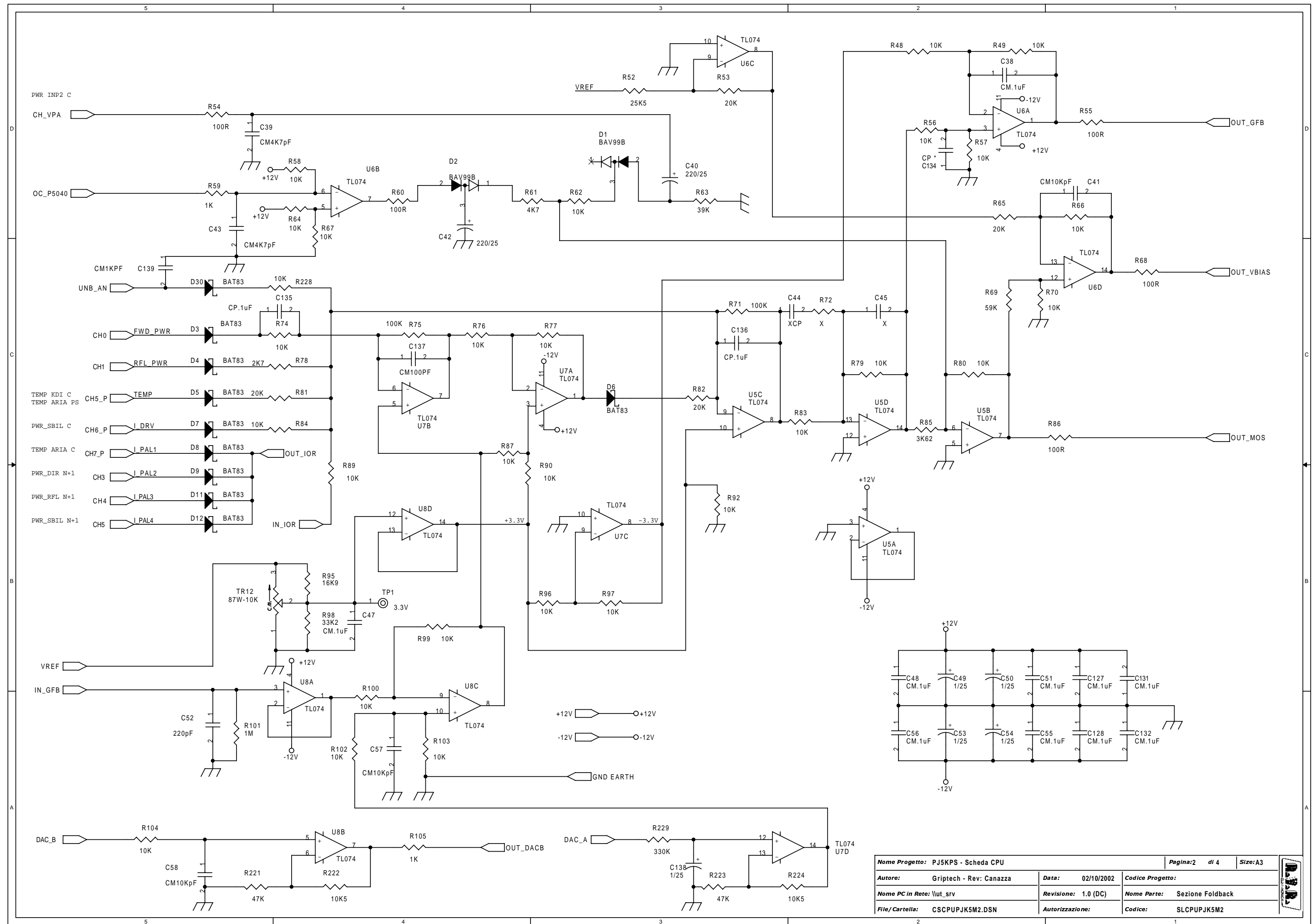


Nome Progetto: PJ5KPS - Scheda CPU		Pagina: 1 di 1		Size: A4
Autore: Griptech - Rev.: Canazza	Data: 07/10/2002	Codice Progetto: <>		
Nome PC in Rete: \\UT_SRV	Revisione: 1.0 (DC)	Nome Parte: Scheda CPU		
File/Cartella: PJ5K_CPU_MNT.DWG	Autorizzazione:	Codice: SLCPUPJ5KM2		
Scala: <>	Materiale: <>	Trattamento: <>	Profilo: <>	

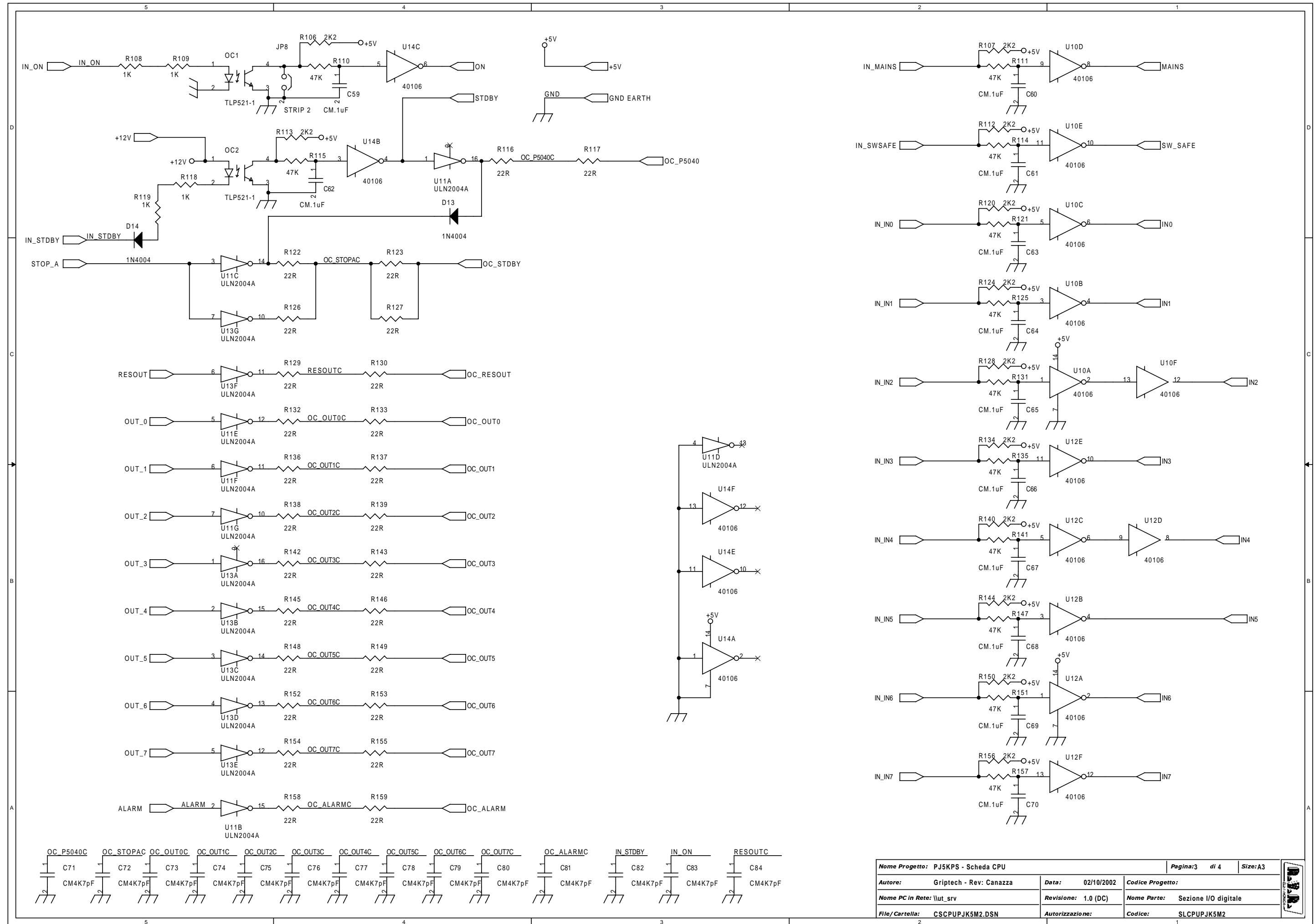




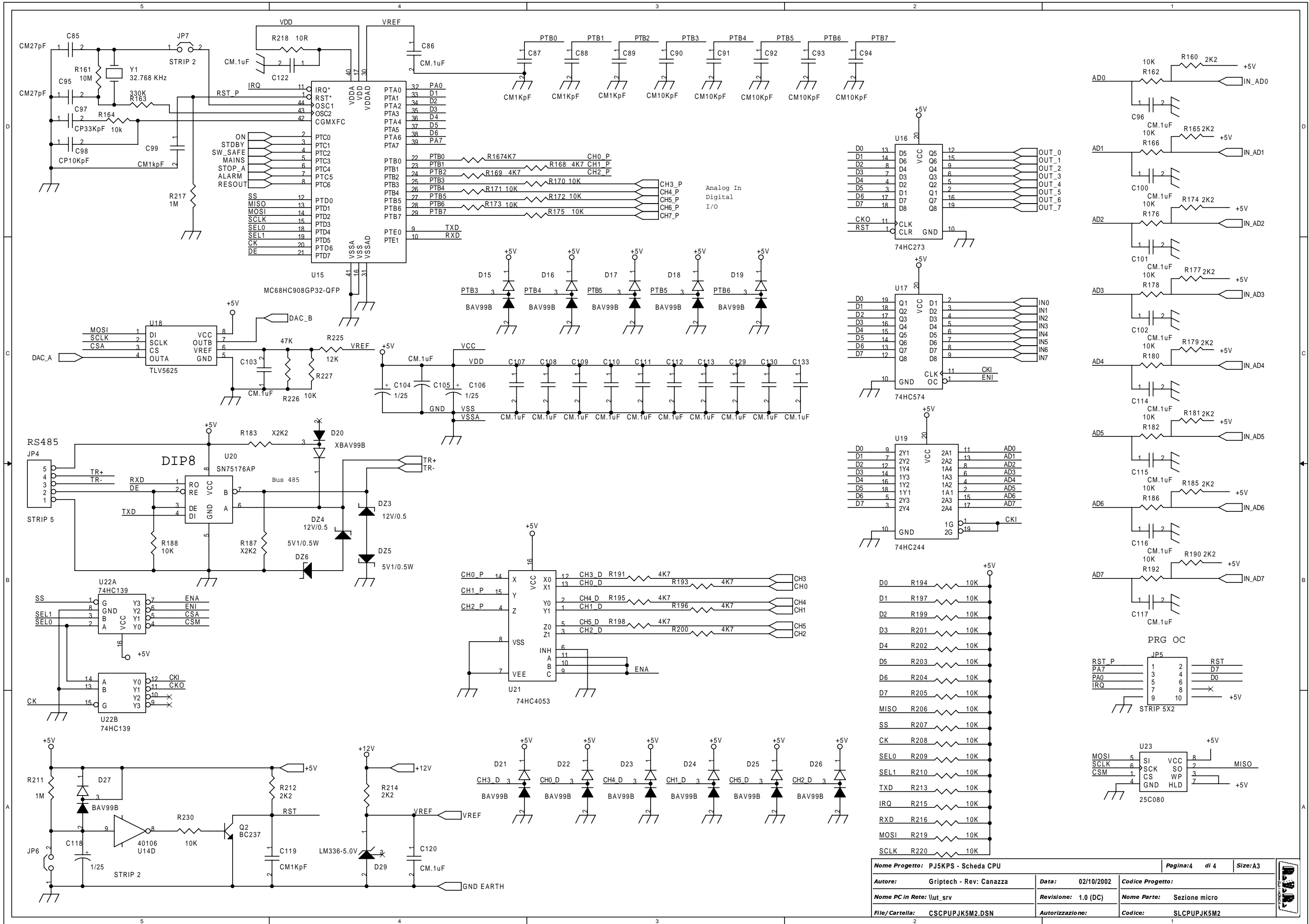
Nome Progetto: PJ5KPS - Scheda CPU		Pagina: 1 di 4		Size: A3
Autore: Griptech - Rev: Canazza	Data: 02/10/2002	Codice Progetto:		
Nome PC in Rete: \\ut_srv	Revisione: 1.0 (DC)	Nome Parte: Scheda CPU		
File/Cartella: CSCPUPJK5M2.DSN	Autorizzazione:	Codice: SLCPUPJK5M2		



Nome Progetto: PJ5KPS - Scheda CPU		Pagina: 2 di 4		Size: A3
Autore: Griptech - Rev. Canazza	Data: 02/10/2002	Codice Progetto:		
Nome PC in Rete: \\ut_srv	Revisione: 1.0 (DC)	Nome Parte: Sezione Foldback		
File/ Cartella: CSCPUPJ5M2.DSN	Autorizzazione:	Codice: SLCPUPJ5M2		



Nome Progetto: PJ5KPS - Scheda CPU		Pagina:3 di 4	Size:A3
Autore: Griptech - Rev: Canazza	Data: 02/10/2002	Codice Progetto:	
Nome PC in Rete: \lut_srv	Revisione: 1.0 (DC)	Nome Parte: Sezione I/O digitale	
File/ Cartella: CSCPUPJK5M2.DSN	Autorizzazione:	Codice: SLC PUPJK5M2	



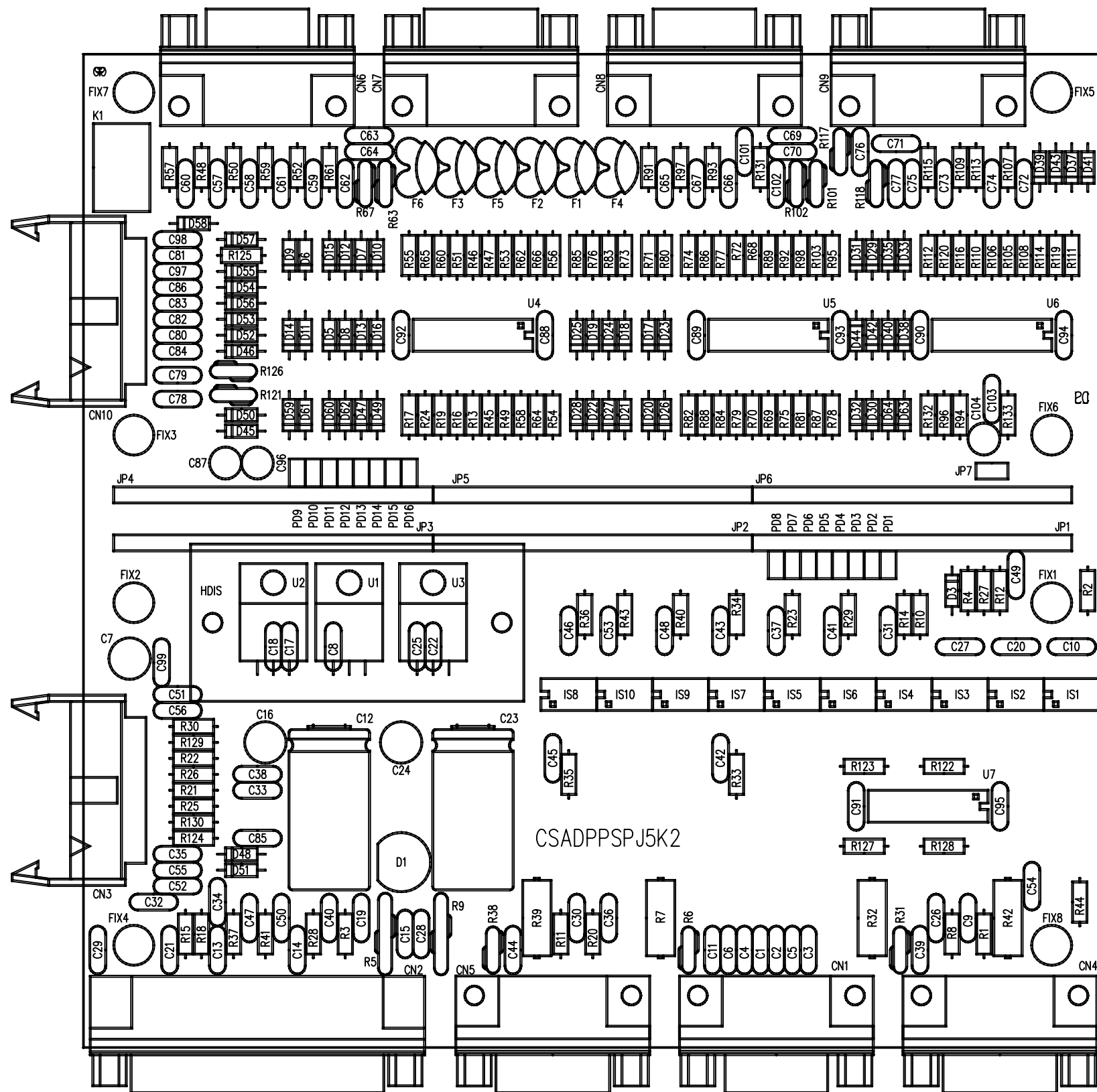
CSCPUPJ5KM2

Bill Of Materials

Page1

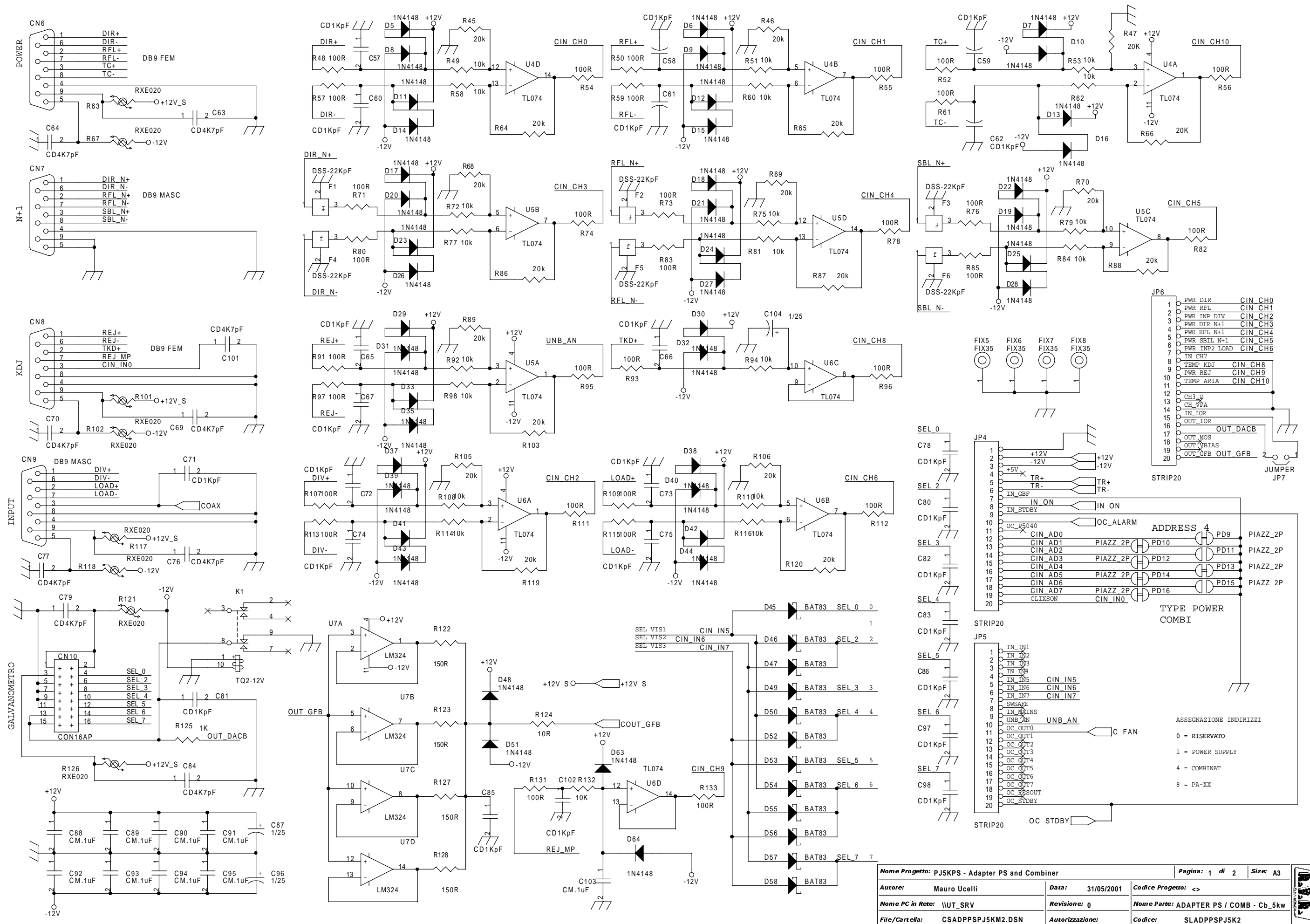
Item	Q.ty	Reference	Part				
1	17	C1, C3, C5, C7, C9, C11, C13, C15, C17, C19, C21, C87, C88, C89, C99, C119, C139	CM1kpF	33	20	R1, R2, R3, R4, R5, R21, R22, R23, R24, R25, R41, R45, R46, R47, R59, R105, R108, R109, R118, R119	1K
2	12	C2, C4, C6, C8, C10, C12, C14, C16, C18, C20, C85, C95	CM27pF	34	16	R6, R7, R8, R9, R10, R26, R27, R28, R29, R30, R42, R54, R55, R60, R68, R86	100R
3	1	C22	27pF				
4	14	C23, C24, C27, C28, C33, C34, C49, C50, C53, C54, C104, C106, C118, C138	1/25	35	13	R11, R12, R13, R14, R15, R31, R32, R33, R34, R35, R43, R71, R75	100K
5	55	C25, C26, C29, C30, C35, C36, C38, C47, C48, C51, C55, C56, C59, C60, C61, C62, C63, C64, C65, C66, C67, C68, C69, C70, C86, C96, C100, C101, C102, C103, C105, C107, C108, C109, C110, C111, C112, C113, C114, C115, C116, C117, C120, C122, C123, C124, C125, C126, C127, C128, C129, C130, C131, C132, C133	CM.1uF	36	33	R16, R17, R18, R19, R20, R36, R37, R38, R39, R40, R44, R106, R107, R112, R113, R120, R124, R128, R134, R140, R144, R150, R156, R160, R165, R174, R177, R179, R181, R185, R190, R212, R214	2K2
6	19	C31, C32, C39, C43, C71, C72, C73, C74, C75, C76, C77, C78, C79, C80, C81, C82, C83, C84, C121	CM4K7pF	37	64	R48, R49, R56, R57, R58, R62, R64, R66, R67, R70, R74, R76, R77, R79, R80, R83, R84, R87, R89, R90, R92, R96, R97, R99, R100, R102, R103, R104, R162, R164, R166, R170, R171, R172, R173, R175, R176, R178, R180, R182, R186, R188, R192, R194, R197, R199, R201, R202, R203, R204, R205, R206, R207, R208, R209, R210, R213, R215, R216, R219, R220, R227, R228, R230	10K
7	2	C42, C40	220/25				
8	8	C41, C57, C58, C90, C91, C92, C93, C94	CM10KpF				
9	1	C44	XCP				
10	2	R72, C45	X	38	1	R52	25K5
11	1	C52	220pF	39	4	R53, R65, R81, R82	20K
12	1	C97	CP33KpF	40	10	R61, R167, R168, R169, R191, R193, R195, R196, R198, R200	4K7
13	1	C98	CP10KpF				
14	1	C134	CP *	41	1	R63	39K
15	2	C136, C135	CP.1uF	42	1	R69	59K
16	1	C137	CM100PF	43	1	R78	2K7
17	3	DL1, DL2, DL3	LED	44	1	R85	3K62
18	2	DZ2, DZ1	5V1/1W	45	1	R95	16K9
19	2	DZ4, DZ3	12V/0.5	46	1	R98	33K2
20	2	DZ6, DZ5	5V1/0.5W	47	3	R101, R211, R217	1M
21	14	D1, D2, D15, D16, D17, D18, D19, D21, D22, D23, D24, D25, D26, D27	BAV99B	48	15	R110, R111, R114, R115, R121, R125, R131, R135, R141, R147, R151, R157, R221, R223, R226	47K
22	10	D3, D4, D5, D6, D7, D8, D9, D11, D12, D30	BAT83	49	26	R116, R117, R122, R123, R126, R127, R129, R130, R132, R133, R136, R137, R138, R139, R142, R143, R145, R146, R148, R149, R152, R153, R154, R155, R158, R159	22R
23	2	D13, D14	1N4004				
24	1	D20	XBAV99B				
25	1	D29	LM336-5.0V				
26	4	FIX1, FIX2, FIX3, FIX4	FIX35				
27	3	JP1, JP2, JP3	STRIP20	50	1	R161	10M
28	1	JP4	STRIP 5	51	2	R229, R163	330K
29	1	JP5	STRIP 5X2	52	2	R187, R183	X2K2
30	3	JP6, JP7, JP8	STRIP 2	53	1	R218	10R
31	2	OC1, OC2	TLP521-1	54	2	R222, R224	10K5
32	1	Q2	BC237	55	1	R225	12K
				56	1	TP1	3.3V

57	11	TR1 , TR2 , TR3 , TR4 , TR5 , TR6 , TR7 , TR8 , TR9 , TR10 , TR11	87W-20K
58	1	TR12	87W-10K
59	3	U1 , U2 , U3	LM324
60	1	U4	LM78M05CDT
61	4	U5 , U6 , U7 , U8	TL074
62	3	U10 , U12 , U14	40106
63	2	U11 , U13	ULN2004A
64	1	U15	MC68HC908GP32-QFP
65	1	U16	74HC273
66	1	U17	74HC574
67	1	U18	TLV5625
68	1	U19	74HC244
69	1	U20	SN75176AP
70	1	U21	74HC4053
71	1	U22	74HC139
72	1	U23	25C080
73	1	Y1	32.768 KHz

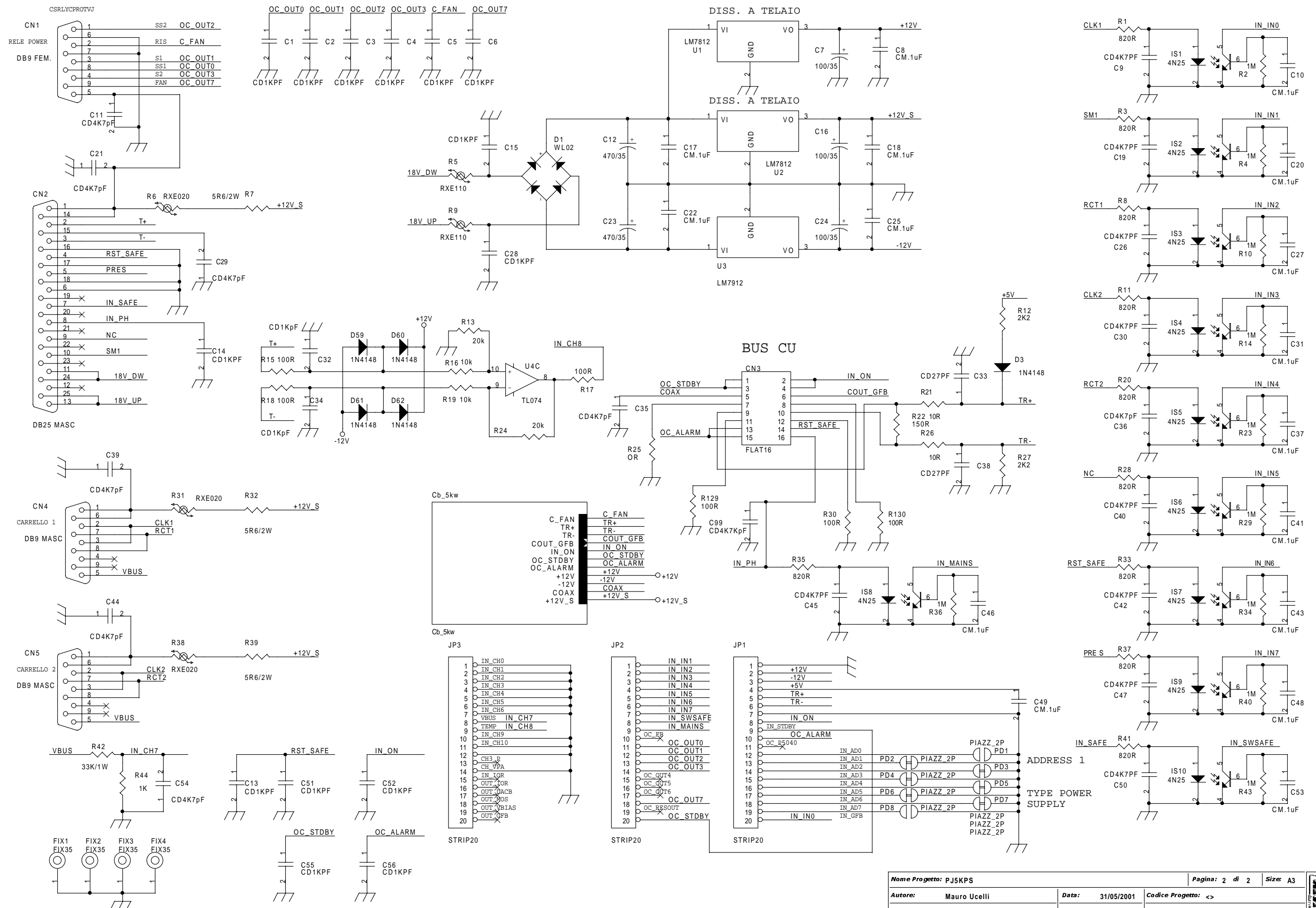


Nome Progetto: PJ5KPS - Adattatore Power Supply e Combiner		Pagina: 1 di 1	Size: A3
Autore: Ucelli - Rev.: Canazza	Data: 08/10/2002	Codice Progetto:	
Nome PC in Rete: \\UT_SRV	Revisione: 1.0 (DC)	Nome Parte: Adapter PS e Comb	
File/Cartella: ADPPSP_2_LY.DWG	Autorizzazione:	Codice: SLADPPSPJ5K2	
Scala: <>	Materiale: <>	Trattamento: <>	Profilo: <>





Nome Progetto: PJ5KPS - Adapter PS and Combiner		Pagina: 1 di 2		Size: A3
Autore: Mauro Ucelli	Data: 31/05/2001	Codice Progetto: <>		
Nome PC in Rete: \\\UT_SRV	Revisione: 0	Nome Parte: ADAPTER PS / COMB - Cb_5kw		
File/Cartella: CSADPPSPJ5KM2.DSN	Autorizzazione:	Codice: SLADPPSPJ5K2		



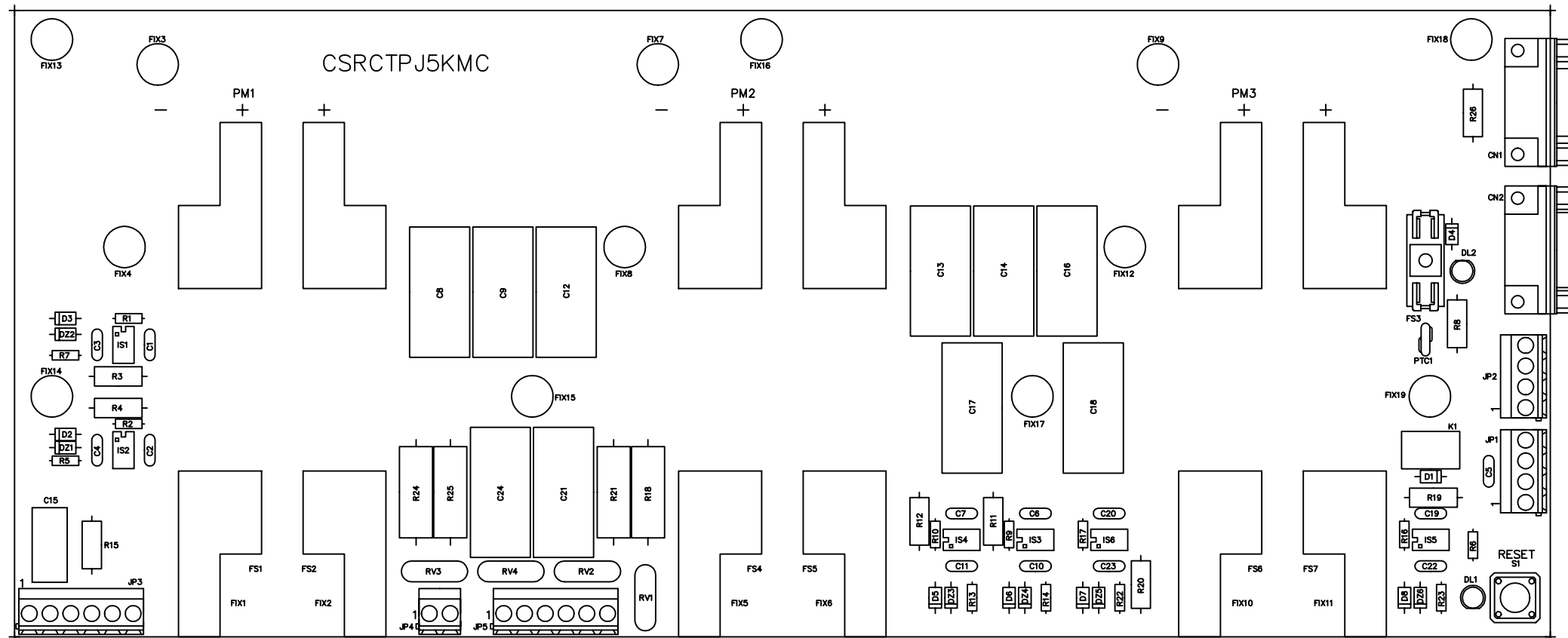
Nome Progetto: PJ5KPS		Pagina: 2 di 2		Size: A3
Autore: Mauro Ucelli	Data: 31/05/2001	Codice Progetto: <>		
Nome PC in Rete: \\\UT_SRV	Revisione: 0	Nome Parte: ADAPTER P.S. E COMBINER		
File/Cartella: CSADPPSPJ5KM2.DSN	Autorizzazione:	Codice: SLADPPSPJ5KM2		

SLADPPSPJ5KM2

Bill Of Materials

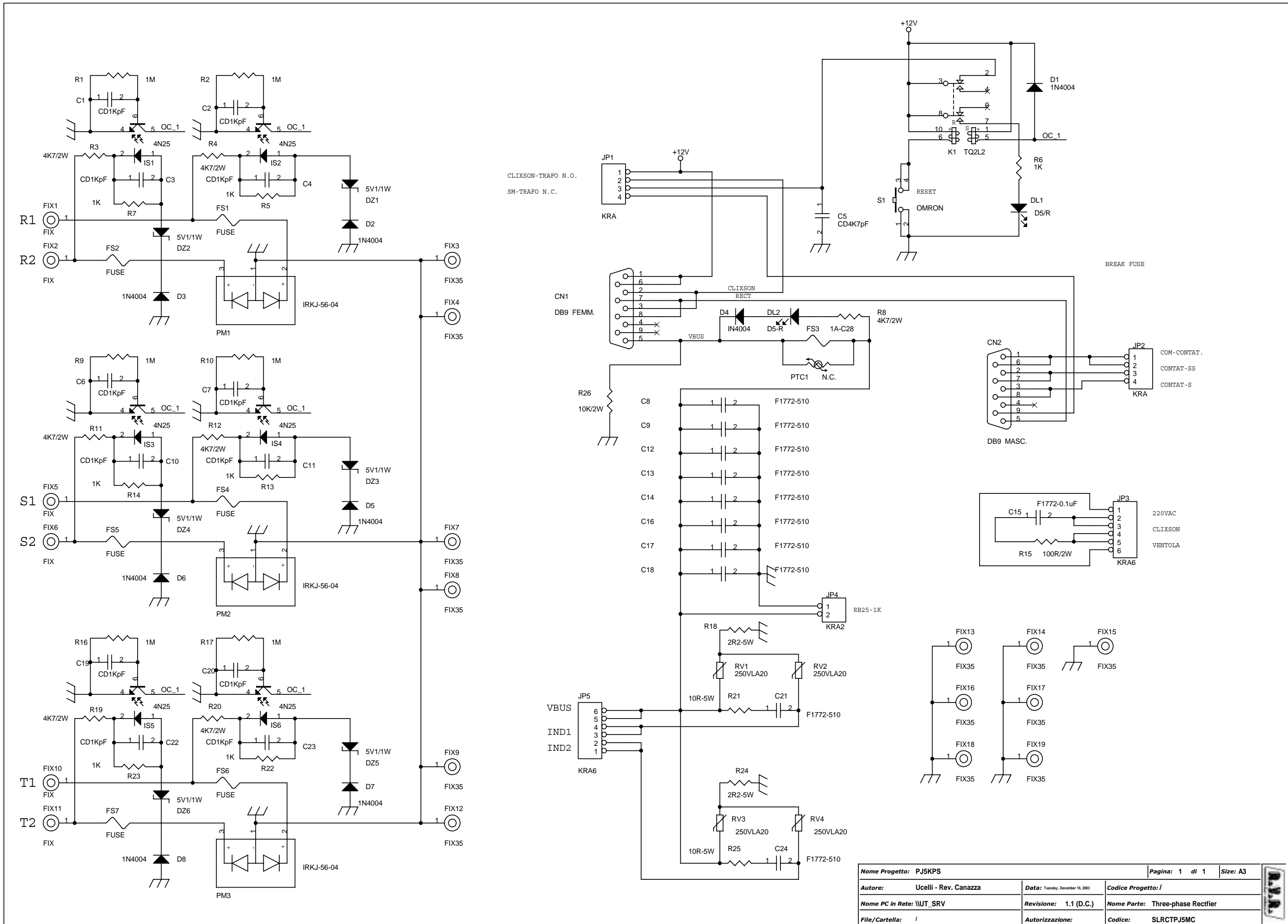
Page1

Item	Q.ty	Reference	Part				
1	1	CN1	DB9 FEM.	28	11	R6,R31,R38,R63,R67,R101,	RXE020
2	1	CN2	DB25 MASC			R102,R117,R118,R121,R126	
3	1	CN3	FLAT16	29	3	R7,R32,R39	5R6/2W
4	4	CN4,CN5,CN7,CN9	DB9 MASC	30	2	R27,R12	2K2
5	2	CN6,CN8	DB9 FEM	31	20	R13,R24,R45,R46,R47,R64,	20k
6	1	CN10	CON16AP			R65,R66,R68,R69,R70,R86,	
7	38	C1,C2,C3,C4,C5,C6,C13, C14,C15,C28,C32,C51,C52, C55,C56,C57,C58,C59,C60, C61,C65,C66,C67,C71,C72, C73,C74,C75,C78,C80,C81, C82,C83,C85,C86,C97,C98, C102	CD1KPF			R87,R88,R89,R103,R105, R106,R119,R120	
8	3	C7,C16,C24	100/35			R15,R17,R18,R30,R48,R50,	100R
9	25	C8,C10,C17,C18,C20,C22, C25,C27,C31,C37,C41,C43, C46,C48,C49,C53,C88,C89, C90,C91,C92,C93,C94,C95, C103	CM.luF			R52,R54,R55,R56,R57,R59, R61,R71,R73,R74,R76,R78, R80,R82,R83,R85,R91,R93, R95,R96,R97,R107,R109, R111,R112,R113,R115,R129, R130,R131,R133	
10	26	C9,C11,C19,C21,C26,C29, C30,C35,C36,C39,C40,C42, C44,C45,C47,C50,C54,C63, C64,C69,C70,C76,C77,C79, C84,C101	CD4K7pF	33	22	R16,R19,R49,R51,R53,R58, R60,R62,R72,R75,R77,R79, R81,R84,R92,R94,R98,R108, R110,R114,R116,R132	10k
11	2	C12,C23	470/35	34	3	R21,R26,R124	10R
12	2	C33,C38	CD27PF	35	1	R22	180R
13	3	K1,C34,C62	NC	36	1	R25	OR
14	3	C87,C96,C104	1/25	37	1	R42	33K/1W
15	1	C99	CD4K7KpF	38	2	R125,R44	1K
16	1	D1	WL02	39	4	R122,R123,R127,R128	150R
17	47	D3,D5,D6,D7,D8,D9,D10, D11,D12,D13,D14,D15,D16, D17,D18,D19,D20,D21,D22, D23,D24,D25,D26,D27,D28, D29,D30,D31,D32,D33,D35, D37,D38,D39,D40,D41,D42, D43,D44,D48,D51,D59,D60, D61,D62,D63,D64	1N4148	40	2	U1,U2	LM7812
18	12	D45,D46,D47,D49,D50,D52, D53,D54,D55,D56,D57,D58	BAT83	41	1	U3	LM7912
19	8	FIX1,FIX2,FIX3,FIX4,FIX5, FIX6,FIX7,FIX8	FIX35	42	3	U4,U5,U6	TL074
20	6	F1,F2,F3,F4,F5,F6	DSS-22KpF	43	1	U7	LM324
21	10	IS1,IS2,IS3,IS4,IS5,IS6, IS7,IS8,IS9,IS10	4N25				
22	6	JP1,JP2,JP3,JP4,JP5,JP6	STRIP20				
23	1	JP7	JUMPER				
24	16	PD1,PD2,PD3,PD4,PD5,PD6, PD7,PD8,PD9,PD10,PD11, PD12,PD13,PD14,PD15,PD16	PIAZZ_2P				
25	10	R1,R3,R8,R11,R20,R28,R33, R35,R37,R41	820R				
26	10	R2,R4,R10,R14,R23,R29, R34,R36,R40,R43	1M				
27	2	R5,R9	RXE110				



Nome Progetto: PJ5KPS – Rectifier board		Pagina: 1 di 1	Size: A4
Autore: Ucelli – Rev.: Canazza	Data: 17/10/2002	Codice Progetto:	
Nome PC in Rete: \\UT_SRV	Revisione: 1.0 (DC)	Nome Parte: Three-phase rectifier	
File/Cartella: RCTPJ5_LY.DWG	Autorizzazione:	Codice: CSRCTPJ5KMC	
Scala: <>	Materiale: <>	Tattamento: <>	Profilo: <>



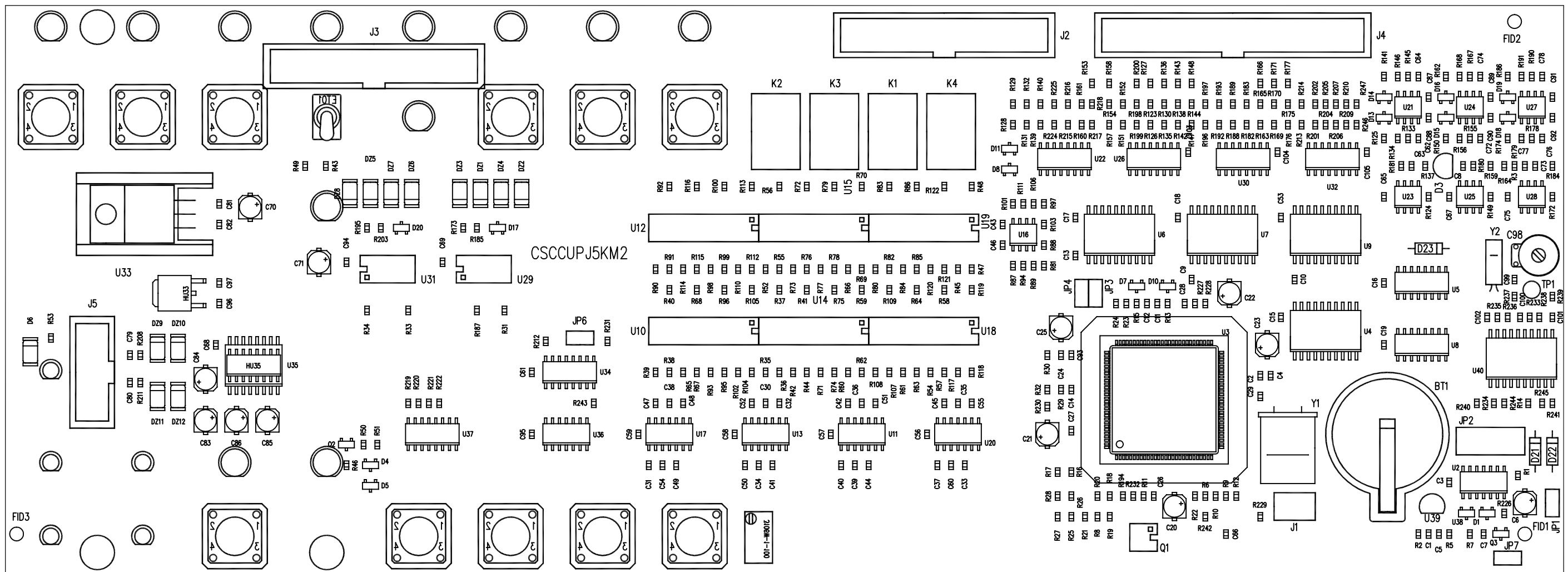


Nome Progetto: PJ5KPS		Pagina: 1 di 1		Size: A3
Autore: Ucelli - Rev. Canazza		Data: Tuesday, December 16, 2003	Codice Progetto: /	
Nome PC in Rete: \NUT_SRV		Revisione: 1.1 (D.C.)	Nome Parte: Three-phase Rectifier	
File/Cartella: /		Autorizzazione:	Codice: SLRCTPJ5MC	

RCTPJ5KMC Bill Of Materials

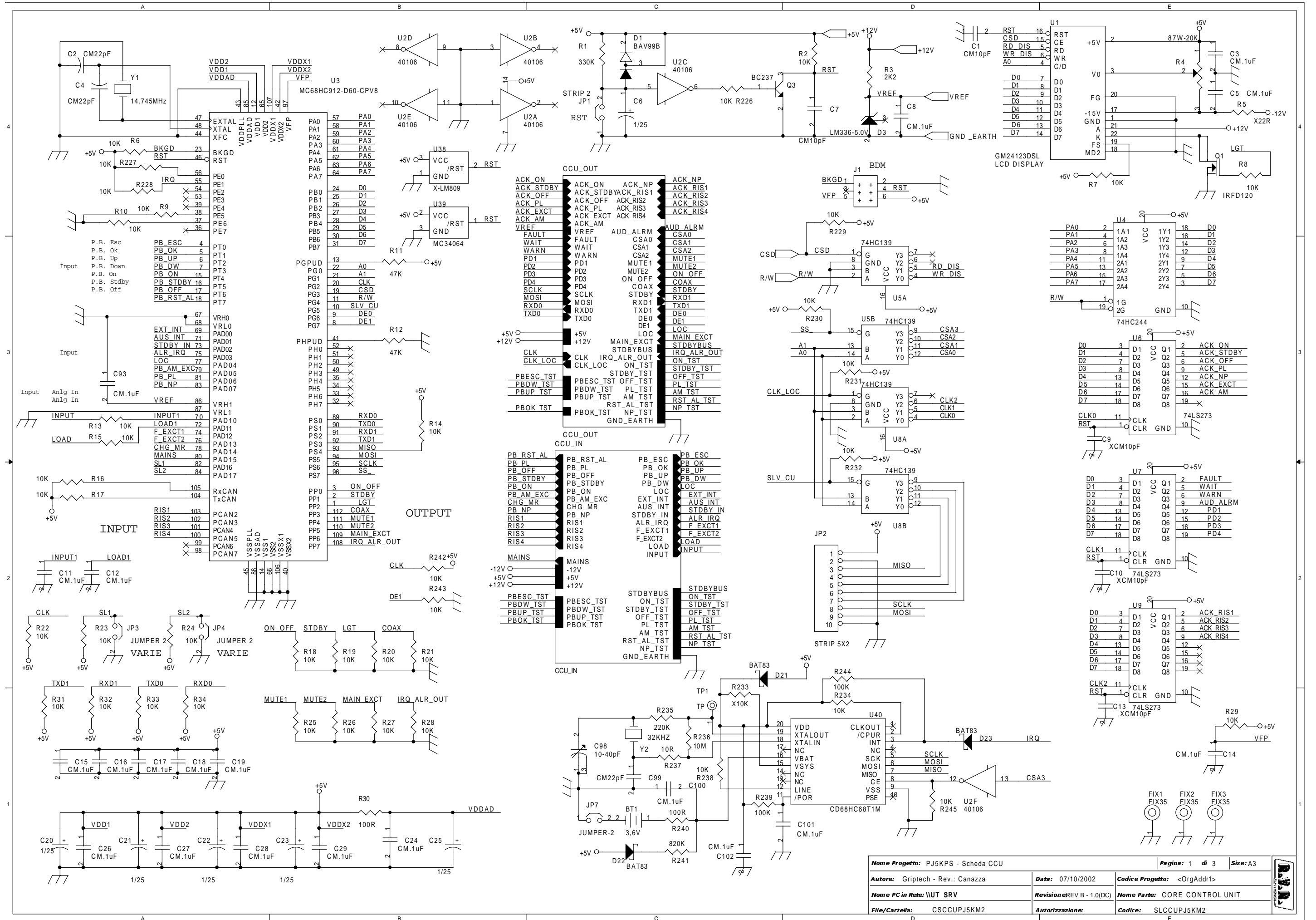
Page1

Item	Quantity	Reference	Part
1	1	CN1	DB9 FEMM.
2	1	CN2	DB9 MASC.
3	12	C1,C2,C3,C4,C6,C7,C10, C11,C19,C20,C22,C23	CD1KpF
4	1	C5	CD4K7pF
5	10	C8,C9,C12,C13,C14,C16, C17,C18,C21,C24	F1772-510
6	1	C15	F1772-0.1uF
7	1	DL1	D5/R
8	1	DL2	D5-R
9	6	DZ1,DZ2,DZ3,DZ4,DZ5,DZ6	5V1/1W
10	7	D1,D2,D3,D5,D6,D7,D8	1N4004
11	1	D4	IN4004
12	6	FIX1,FIX2,FIX5,FIX6, FIX10,FIX11	FIX
13	13	FIX3,FIX4,FIX7,FIX8,FIX9, FIX12,FIX13,FIX14,FIX15, FIX16,FIX17,FIX18,FIX19	FIX35
14	6	FS1,FS2,FS4,FS5,FS6,FS7	FUSE
15	1	FS3	1A-C28
16	6	IS1,IS2,IS3,IS4,IS5,IS6	4N25
17	2	JP2,JP1	KRA
18	2	JP3,JP5	KRA6
19	1	JP4	KRA2
20	1	K1	TQ2L2
21	3	PM1,PM2,PM3	IRKJ-56-04
22	1	PTC1	N.C.
23	4	RV1,RV2,RV3,RV4	250VLA20
24	6	R1,R2,R9,R10,R16,R17	1M
25	7	R3,R4,R8,R11,R12,R19,R20	4K7/2W
26	7	R5,R6,R7,R13,R14,R22,R23	1K
27	1	R15	100R/2W
28	2	R18,R24	2R2-5W
29	2	R25,R21	10R-5W
30	1	R26	10K/2W
31	1	S1	OMRON

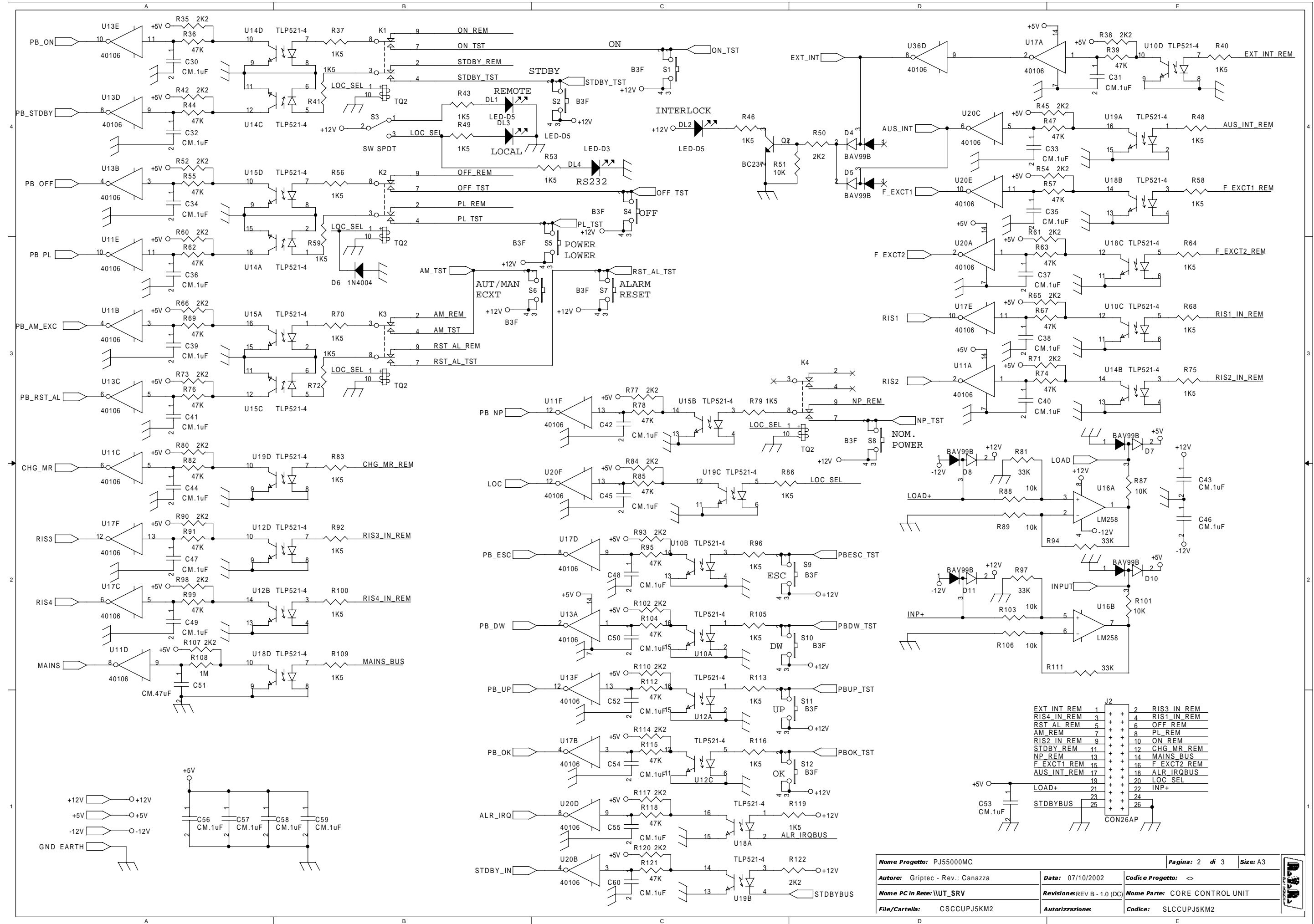


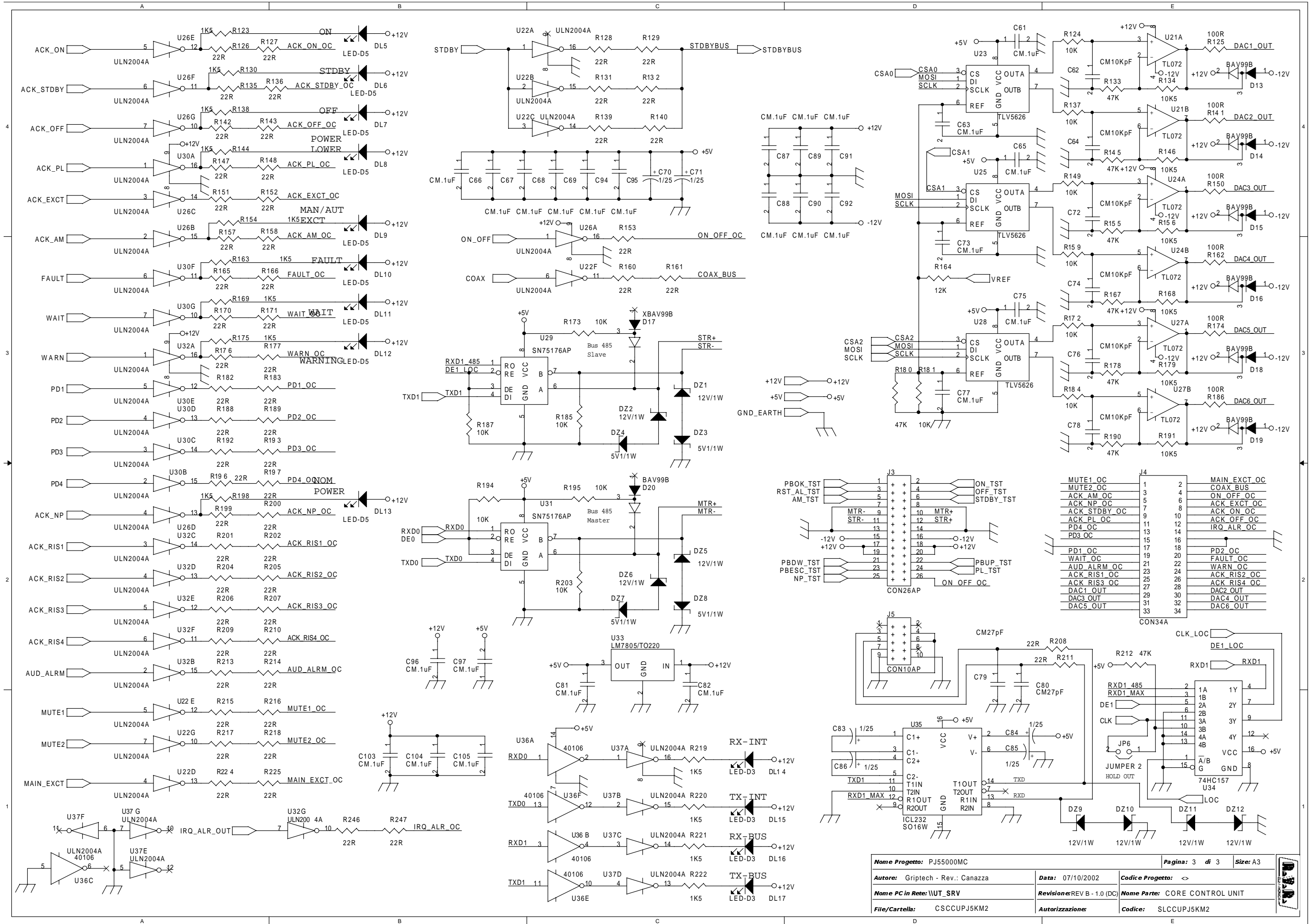
Nome Progetto: PJ5KPS - Scheda CCU		Pagina: 1 di 1	Size: A3
Autore: Griptech - Rev.: Canazza	Data: 07/10/2002	Codice Progetto: <>	
Nome PC in Rete: \\UT_SRV	Revisione: 1.0 (DC)	Nome Parte: Scheda CCU	
File/Cartella: PJ5_CCU_MNT.DWG	Autorizzazione:	Codice: SLCCUPJ5KM2	
Scala: <>	Materiale: <>	Trattamento: <>	Profilo: <>





Nome Progetto: PJ5KPS - Scheda CCU		Pagina: 1 di 3		Size: A3
Autore: Griptech - Rev.: Canazza		Data: 07/10/2002	Codice Progetto: <OrgAddr1>	
Nome PC in Rete: WUT_SRV		Revisione: REV B - 1.0(DC)	Nome Parte: CORE CONTROL UNIT	
File/Cartella: CSCCUPJ5KM2		Autorizzazione:	Codice: SLCCUPJ5KM2	





Nome Progetto: PJ55000MC	Pagina: 3 di 3	Size: A3
Autore: Griptech - Rev.: Canazza	Data: 07/10/2002	Codice Progetto: <
Nome PC in Rete: \UT_SRV	Revisione: REV B - 1.0 (DC)	Nome Parte: CORE CONTROL UNIT
File/Cartella: CSCCUPJ5KM2	Autorizzazione:	Codice: SLCCUPJ5KM2

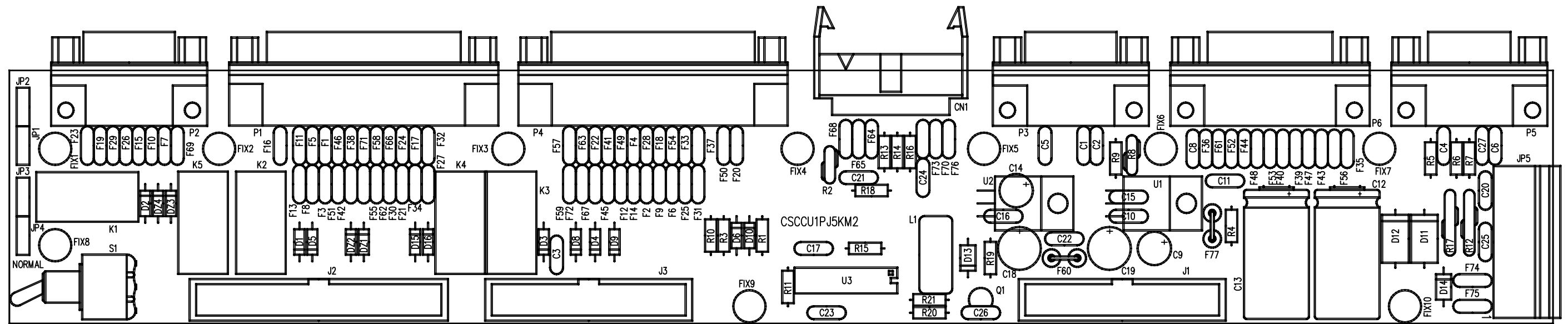
CSCCUPJ5KM2

Bill Of Materials

Page1

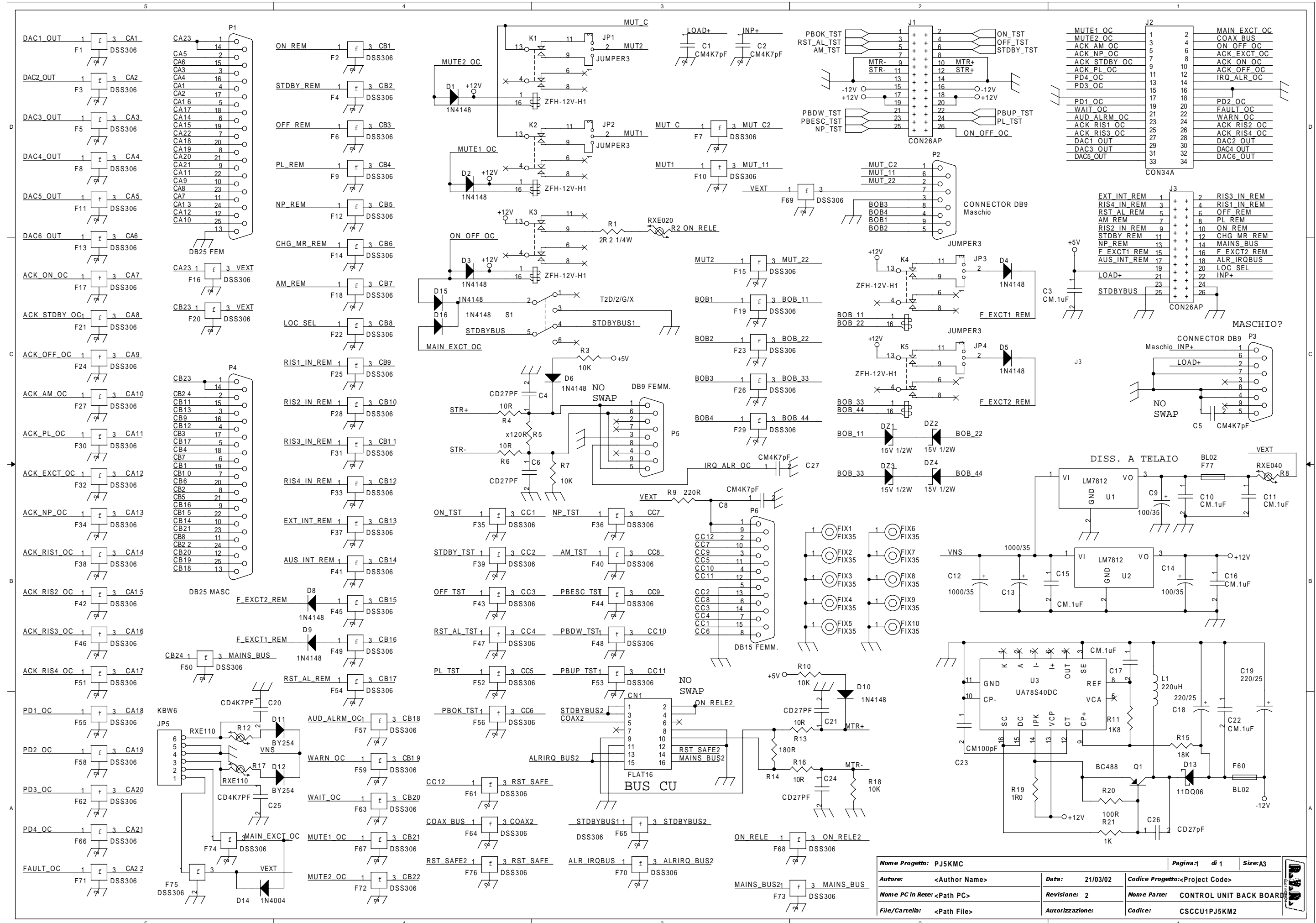
Item	Q.ty	Reference	Part				
1	1	BT1	3,6V	33	59	R2,R6,R7,R8,R9,R10,R13,	10K
2	2	C7,C1	CM10pF			R14,R15,R16,R17,R18,R19,	
3	3	C2,C4,C99	CM22pF			R20,R21,R22,R23,R24,R25,	
4	75	C3,C5,C8,C11,C12,C14,C15, C16,C17,C18,C19,C24,C26, C27,C28,C29,C30,C31,C32, C33,C34,C35,C36,C37,C38, C39,C40,C41,C42,C43,C44, C45,C46,C47,C48,C49,C50, C52,C53,C54,C55,C56,C57, C58,C59,C60,C61,C63,C65, C66,C67,C68,C69,C73,C75, C77,C81,C82,C87,C88,C89, C90,C91,C92,C93,C94,C95, C96,C97,C100,C101,C102, C103,C104,C105	CM.1uF			R26,R27,R28,R29,R31,R32, R33,R34,R51,R87,R88,R89, R101,R103,R106,R124,R137, R149,R159,R172,R173,R181, R184,R185,R187,R194,R195, R203,R226,R227,R228,R229, R230,R231,R232,R234,R238, R242,R243,R245	
5	12	C6,C20,C21,C22,C23,C25, C70,C71,C83,C84,C85,C86	1/25	35	1	R4	87W-20K
6	3	C9,C10,C13	XCM10pF	36	1	R5	X22R
7	1	C51	CM.47uF	37	33	R11,R12,R36,R39,R44,R47, R55,R57,R62,R63,R67,R69, R74,R76,R78,R82,R85,R91, R95,R99,R104,R112,R115, R118,R121,R133,R145,R155, R167,R178,R180,R190,R212	47K
8	6	C62,C64,C72,C74,C76,C78	CM10KpF				
9	2	C80,C79	CM27pF				
10	1	C98	10-40pF				
11	12	DL1,DL2,DL3,DL5,DL6,DL7, DL8,DL9,DL10,DL11,DL12, DL13	LED-D5	38	8	R30,R125,R141,R150,R162, R174,R186,R240	100R
12	5	DL4,DL14,DL15,DL16,DL17	LED-D3	39	40	R37,R40,R41,R43,R46,R48, R49,R53,R56,R58,R59,R64, R68,R70,R72,R75,R79,R83, R86,R92,R96,R100,R105, R109,R113,R116,R119,R123, R130,R138,R144,R154,R163, R169,R175,R198,R219,R220, R221,R222	1K5
13	8	DZ1,DZ2,DZ5,DZ6,DZ9,DZ10, DZ11,DZ12	12V/1W				
14	4	DZ3,DZ4,DZ7,DZ8	5V1/1W				
15	14	D1,D4,D5,D7,D8,D10,D11, D13,D14,D15,D16,D18,D19, D20	BAV99B	40	4	R81,R94,R97,R111	33K
16	1	D3	LM336-5.0V	41	1	R108	1M
17	1	D6	1N4004	42	57	R126,R127,R128,R129,R131, R132,R135,R136,R139,R140, R142,R143,R147,R148,R151, R152,R153,R157,R158,R160, R161,R165,R166,R170,R171, R176,R177,R182,R183,R188, R189,R192,R193,R196,R197, R199,R200,R201,R202,R204, R205,R206,R207,R208,R209, R210,R211,R213,R214,R215, R216,R217,R218,R224,R225, R246,R247	22R
18	1	D17	XBAV99B				
19	3	D21,D22,D23	BAT83				
20	3	FIX1, FIX2, FIX3	FIX35				
21	1	JP1	STRIP 2				
22	1	JP2	STRIP 5X2				
23	3	JP3,JP4,JP6	JUMPER 2				
24	1	JP7	JUMPER-2				
25	1	J1	BDM				
26	2	J3,J2	CON26AP				
27	1	J4	CON34A				
28	1	J5	CON10AP				
29	4	K1,K2,K3,K4	TQ2				
30	1	Q1	IRFD120	43	6	R134,R146,R156,R168,R179, R191	10K5
31	2	Q3,Q2	BC237				
32	1	R1	330K	44	1	R164	12K
				45	1	R233	X10K
				46	1	R235	220K
				47	1	R236	10M
				48	1	R237	10R
				49	2	R239,R244	100K

50	1	R241	820K
51	11	S1, S2, S4, S5, S6, S7, S8, S9, S10, S11, S12	B3F
52	1	S3	SW SPDT
53	1	TP1	TP
54	1	U1	GM24123DSL
55	6	U2, U11, U13, U17, U20, U36	40106
56	1	U3	MC68HC912-D60-CPV8
57	1	U4	74HC244
58	2	U5, U8	74HC139
59	3	U6, U7, U9	74LS273
60	6	U10, U12, U14, U15, U18, U19	TLP521-4
61	1	U16	LM258
62	3	U21, U24, U27	TL072
63	5	U22, U26, U30, U32, U37	ULN2004A
64	3	U23, U25, U28	TLV5626
65	2	U31, U29	SN75176AP
66	1	U33	LM7805/TO220
67	1	U34	74HC157
68	1	U35	ICL232
69	1	U38	X-LM809
70	1	U39	MC34064
71	1	U40	CD68HC68T1M
72	1	Y1	14.745MHZ
73	1	Y2	32KHZ



Nome Progetto: PJ5KPS - Scheda madre CCU		Pagina: 1 di 1	Size: A3
Autore: Griptech - Rev.: Canazza	Data: 07/10/2002	Codice Progetto: <>	
Nome PC in Rete: \\UT_SRV	Revisione: 1.0 (DC)	Nome Parte: Scheda madre CCU	
File/Cartella: CCU1PJ5_1_LY.DWG	Autorizzazione:	Codice: SLCCU1PJ5KM2	
Scala: <>	Materiale: <>	Trattamento: <>	Profilo: <>





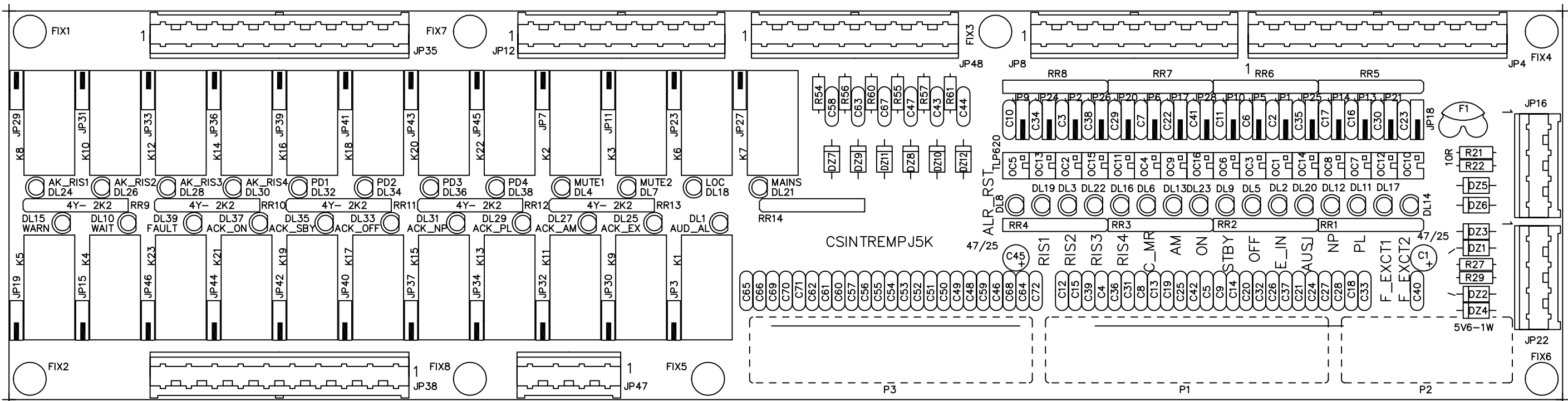
Nome Progetto:	PJ5KMC	Pagina:	1 di 1	Size:	A3
Autore:	<Author Name>	Data:	21/03/02	Codice Progetto:	<Project Code>
Nome PC in Rete:	<Path PC>	Revisione:	2	Nome Parte:	CONTROL UNIT BACK BOARD
File/Cartella:	<Path File>	Autorizzazione:		Codice:	CSCCU1PJ5KM2

SLCCU1PJ5KM2

Bill Of Materials

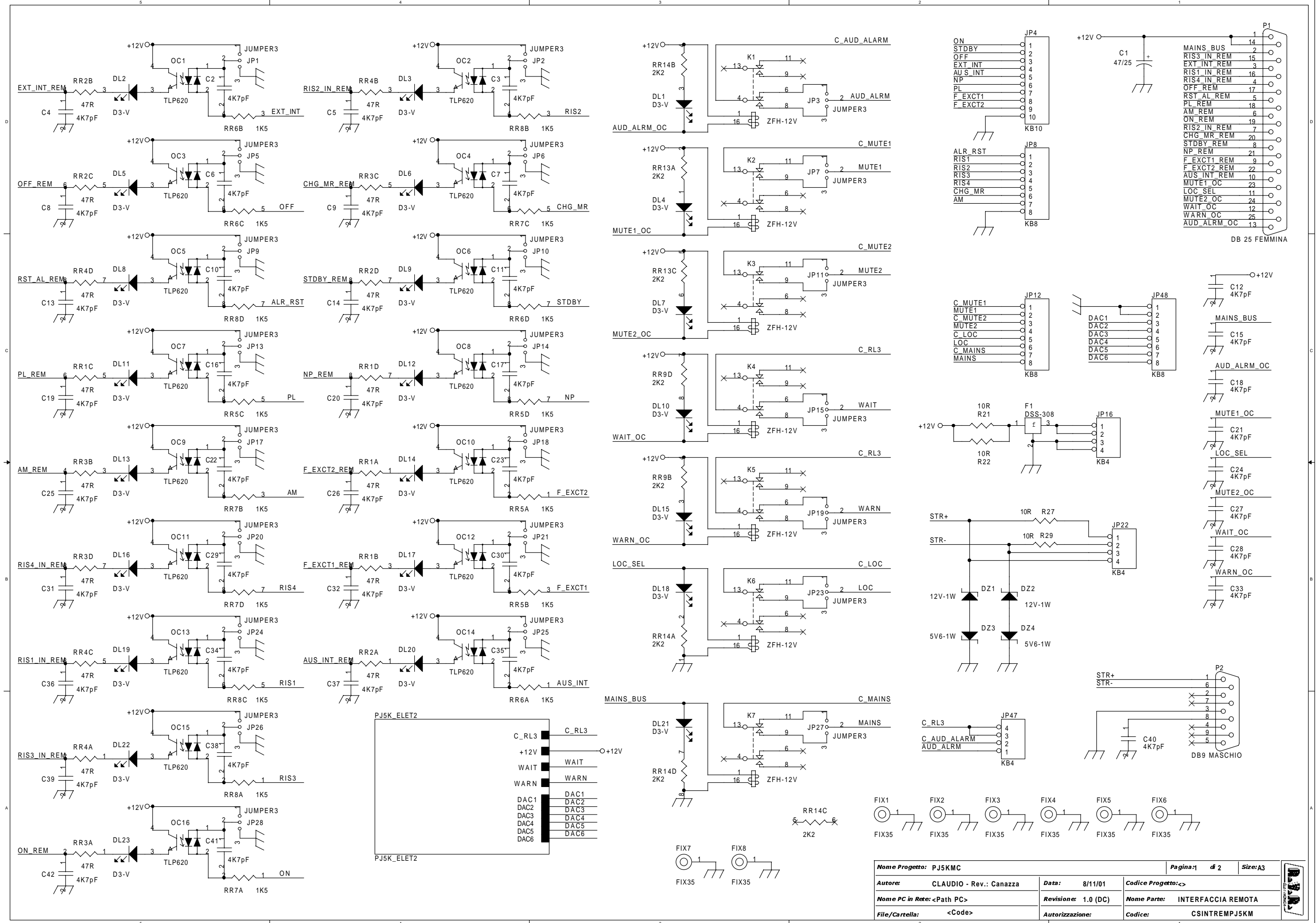
Page1

Item	Q.ty	Reference	Part
1	1	CN1	FLAT16
2	5	C1,C2,C5,C8,C27	CM4K7pF
3	7	C3,C10,C11,C15,C16,C17,C22	CM.1uF
4	5	C4,C6,C21,C24,C26	CD27pF
5	2	C14,C9	100/35
6	2	C12,C13	1000/35
7	2	C19,C18	220/25
8	2	C25,C20	CD4K7PF
9	1	C23	CM100pF
10	4	DZ1,DZ2,DZ3,DZ4	15V 1/2W
11	11	D1,D2,D3,D4,D5,D6,D8,D9,D10,D15,D16	1N4148
12	2	D11,D12	BY254
13	1	D13	11DQ06
14	1	D14	1N4004
15	10	FIX1, FIX2, FIX3, FIX4, FIX5, FIX6, FIX7, FIX8, FIX9, FIX10	FIX35
16	75	F1,F2,F3,F4,F5,F6,F7,F8,F9,F10,F11,F12,F13,F14,F15,F16,F17,F18,F19,F20,F21,F22,F23,F24,F25,F26,F27,F28,F29,F30,F31,F32,F33,F34,F35,F36,F37,F38,F39,F40,F41,F42,F43,F44,F45,F46,F47,F48,F49,F50,F51,F52,F53,F54,F55,F56,F57,F58,F59,F61,F62,F63,F64,F65,F66,F67,F68,F69,F70,F71,F72,F73,F74,F75,F76	DSS306
17	2	F77,F60	BL02
18	4	JP1,JP2,JP3,JP4	JUMPER3
19	1	JP5	KBW6
20	2	J1,J3	CON26AP
21	1	J2	CON34A
22	5	K1,K2,K3,K4,K5	ZFH-12V-H1
23	1	L1	220uH
24	1	P1	DB25 FEM
25	2	P2,P3	CONNECTOR DB9
26	1	P4	DB25 MASC
27	1	P5	DB9 FEMM.
28	1	P6	DB15 FEMM.
29	1	Q1	BC488
30	1	R1	2R2 1/4W
31	1	R2	RXE020
32	4	R3,R7,R10,R18	10K
33	4	R4,R6,R13,R16	10R
34	1	R5	x120R
35	1	R8	RXE040
36	1	R9	220R
37	1	R11	1K8
38	2	R12,R17	RXE110

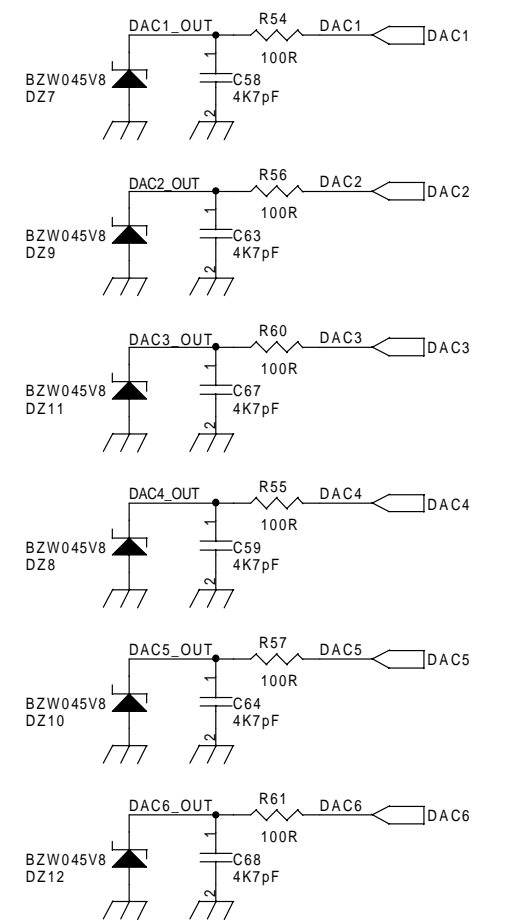
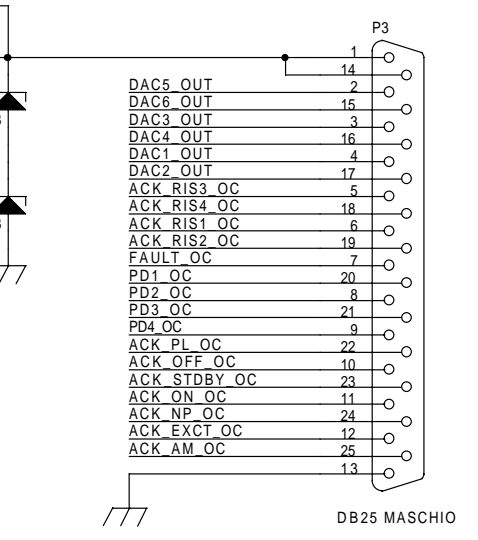
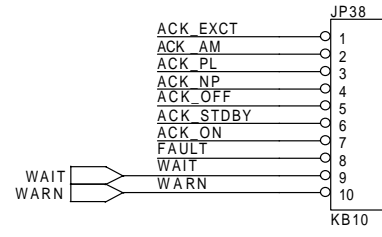
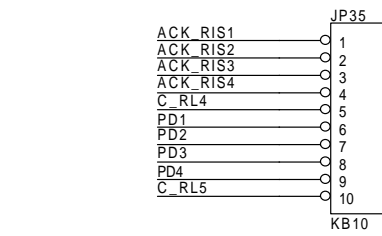
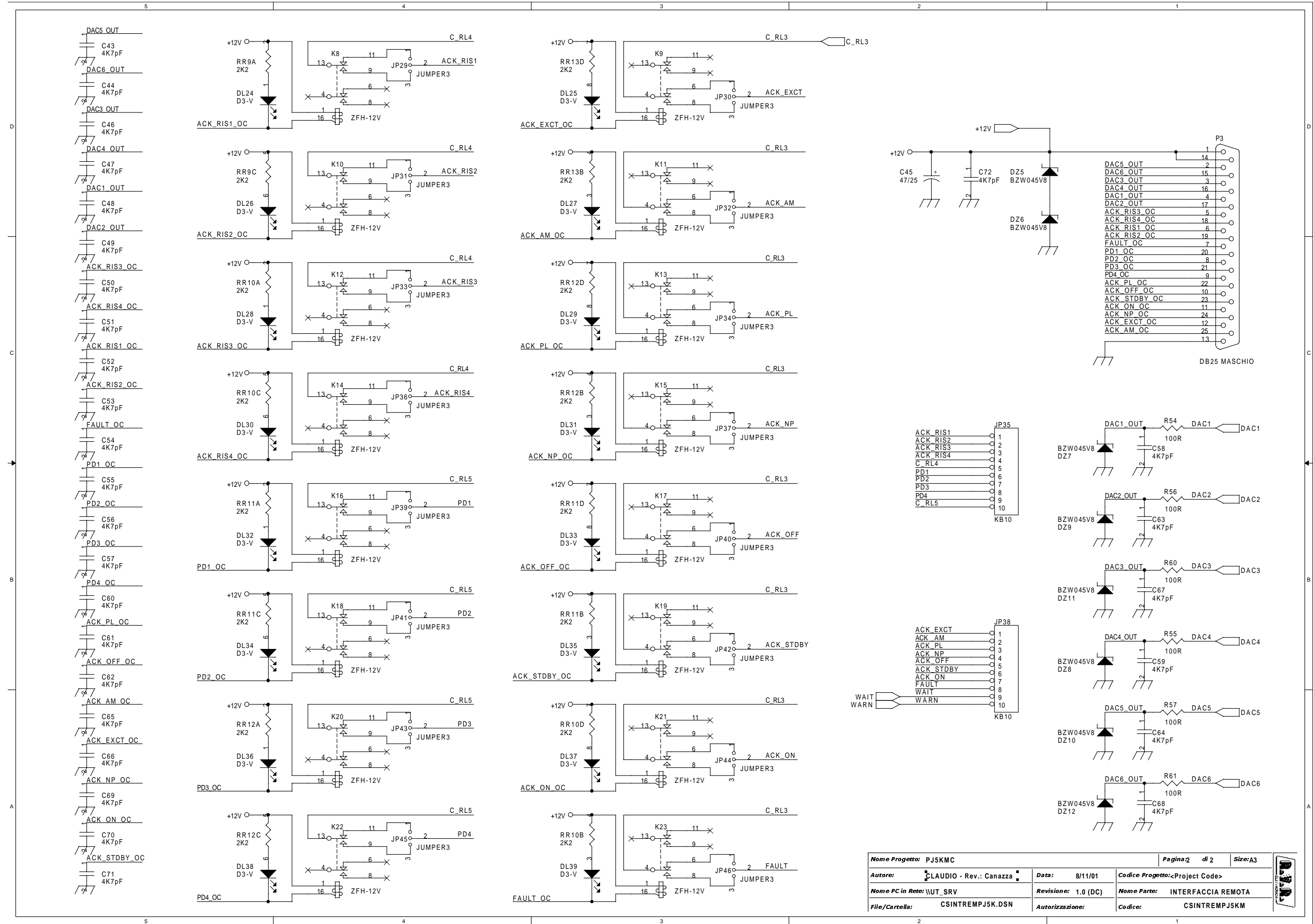


Nome Progetto: PK5KPS - Interfaccia parallela		Pagina: 1 di 1		Size: A3
Autore: Griptech - Rev.: Canazza	Data: 08/10/2002	Codice Progetto: <		
Nome PC in Rete: \\UT_SRV	Revisione: 1.0 (DC)	Nome Parte: Interfaccia parallela		
File/Cartella: PJ5_REM_MNT.DWG	Autorizzazione:	Codice: SLINTREMPJ5K		
Scala: <	Materiale: <	Treatmento: <	Profilo: <	





Nome Progetto: PJ5KMC		Pagina: 1 di 2		Size: A3
Autore: CLAUDIO - Rev.: Canazza	Data: 8/11/01	Codice Progetto: <>		
Nome PC in Rete: <Path PC>	Revisione: 1.0 (DC)	Nome Parte: INTERFACCIA REMOTA		
File/Cartella: <Code>	Autorizzazione:	Codice: CSINTREMPJ5KM		



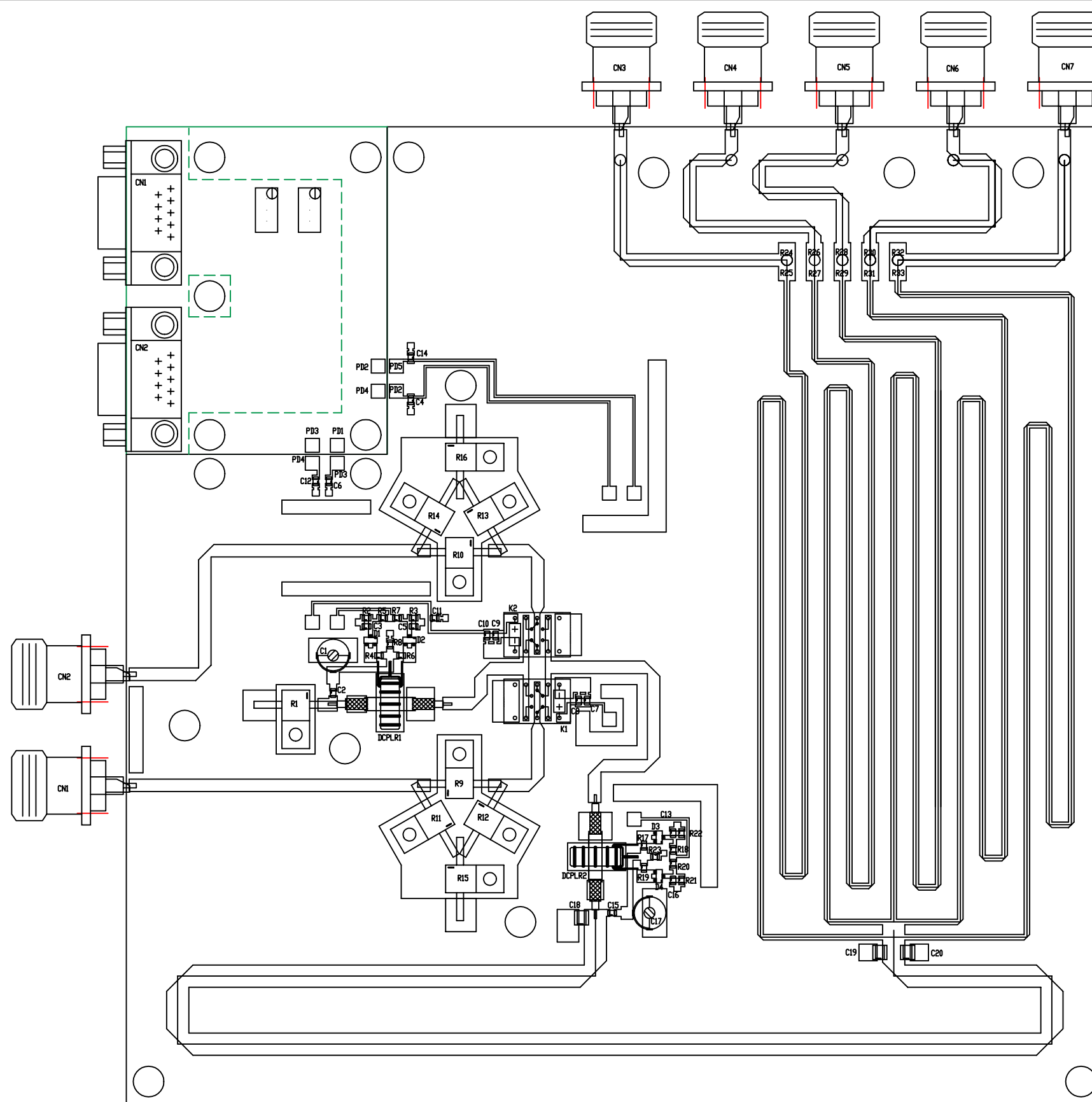
Nome Progetto: PJ5KMC	Pagina 2 di 2	Size: A3
Autore: LAUDIO - Rev.: Canazza	Data: 8/11/01	Codice Progetto: <Project Code>
Nome PC in Rete: \UT_SRV	Revisione: 1.0 (DC)	Nome Parte: INTERFACCIA REMOTA
File/Cartella: CSINTREMPJ5K.DSN	Autorizzazione:	Codice: CSINTREMPJ5KM

SLINTREMPJ5KM

Bill Of Materials

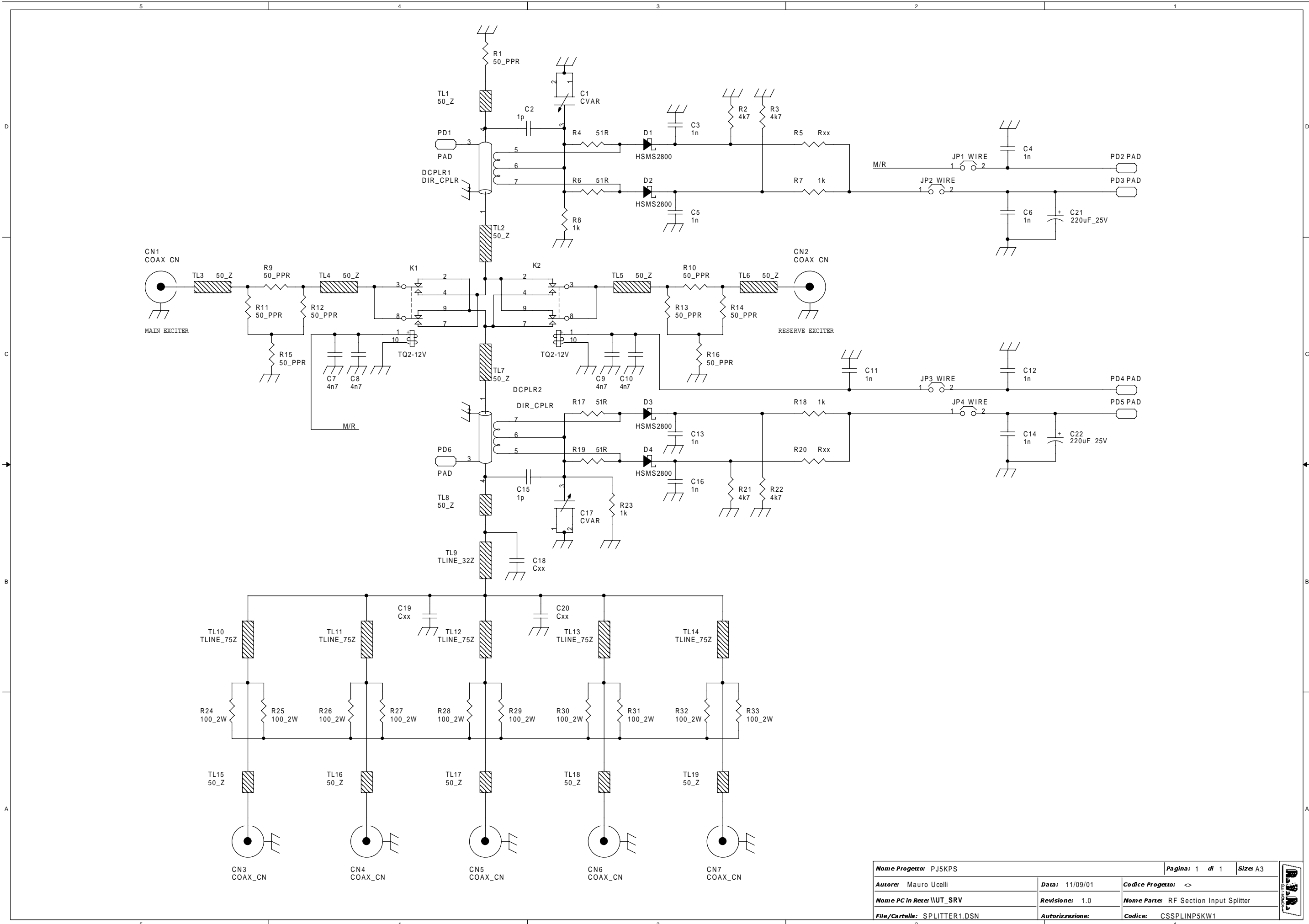
Page1

Item	Q.ty	Reference	Part
1	2	C1,C45	47/25
2	70	C2,C3,C4,C5,C6,C7,C8,C9, C10,C11,C12,C13,C14,C15, C16,C17,C18,C19,C20,C21, C22,C23,C24,C25,C26,C27, C28,C29,C30,C31,C32,C33, C34,C35,C36,C37,C38,C39, C40,C41,C42,C43,C44,C46, C47,C48,C49,C50,C51,C52, C53,C54,C55,C56,C57,C58, C59,C60,C61,C62,C63,C64, C65,C66,C67,C68,C69,C70, C71,C72	4K7pF
3	39	DL1,DL2,DL3,DL4,DL5,DL6, DL7,DL8,DL9,DL10,DL11, DL12,DL13,DL14,DL15,DL16, DL17,DL18,DL19,DL20,DL21, DL22,DL23,DL24,DL25,DL26, DL27,DL28,DL29,DL30,DL31, DL32,DL33,DL34,DL35,DL36, DL37,DL38,DL39	D3-V
4	2	DZ2,DZ1	12V-1W
5	2	DZ4,DZ3	5V6-1W
6	8	DZ5,DZ6,DZ7,DZ8,DZ9,DZ10, DZ11,DZ12	BZW045V8
7	8	FIX1,FIX2,FIX3,FIX4,FIX5, FIX6,FIX7,FIX8	FIX35
8	1	F1	DSS-308
9	39	JP1,JP2,JP3,JP5,JP6,JP7, JP9,JP10,JP11,JP13,JP14, JP15,JP17,JP18,JP19,JP20, JP21,JP23,JP24,JP25,JP26, JP27,JP28,JP29,JP30,JP31, JP32,JP33,JP34,JP36,JP37, JP39,JP40,JP41,JP42,JP43, JP44,JP45,JP46	JUMPER3
10	3	JP4,JP35,JP38	KB10
11	3	JP8,JP12,JP48	KB8
12	3	JP16,JP22,JP47	KB4
13	23	K1,K2,K3,K4,K5,K6,K7,K8, K9,K10,K11,K12,K13,K14, K15,K16,K17,K18,K19,K20, K21,K22,K23	ZFH-12V
14	16	OC1,OC2,OC3,OC4,OC5,OC6, OC7,OC8,OC9,OC10,OC11, OC12,OC13,OC14,OC15,OC16	TLP620
15	1	P1	DB 25 FEMMINA
16	1	P2	DB9 MASCHIO
17	1	P3	DB25 MASCHIO
18	4	RR1,RR2,RR3,RR4	47R
19	4	RR5,RR6,RR7,RR8	1K5
20	6	RR9,RR10,RR11,RR12,RR13, RR14	2K2
21	4	R21,R22,R27,R29	10R
22	6	R54,R55,R56,R57,R60,R61	100R



Nome Progetto: PJ5KPS - RF input splitter		Pagina: 1 di 1	Size: A3
Autore: Ucelli - Rev.: Canazza	Data: 08/10/2002	Codice Progetto: <>	
Nome PC in Rete: \\UT_SRV	Revisione: 1.0 (DC)	Nome Parte: Input splitter	
File/Cartella: CSSPLINP5KW1.DWG	Autorizzazione:	Codice: SLSPLINP5KW1	
Scala: <>	Materiale: <>	Trattamento: <>	Profilo: <>





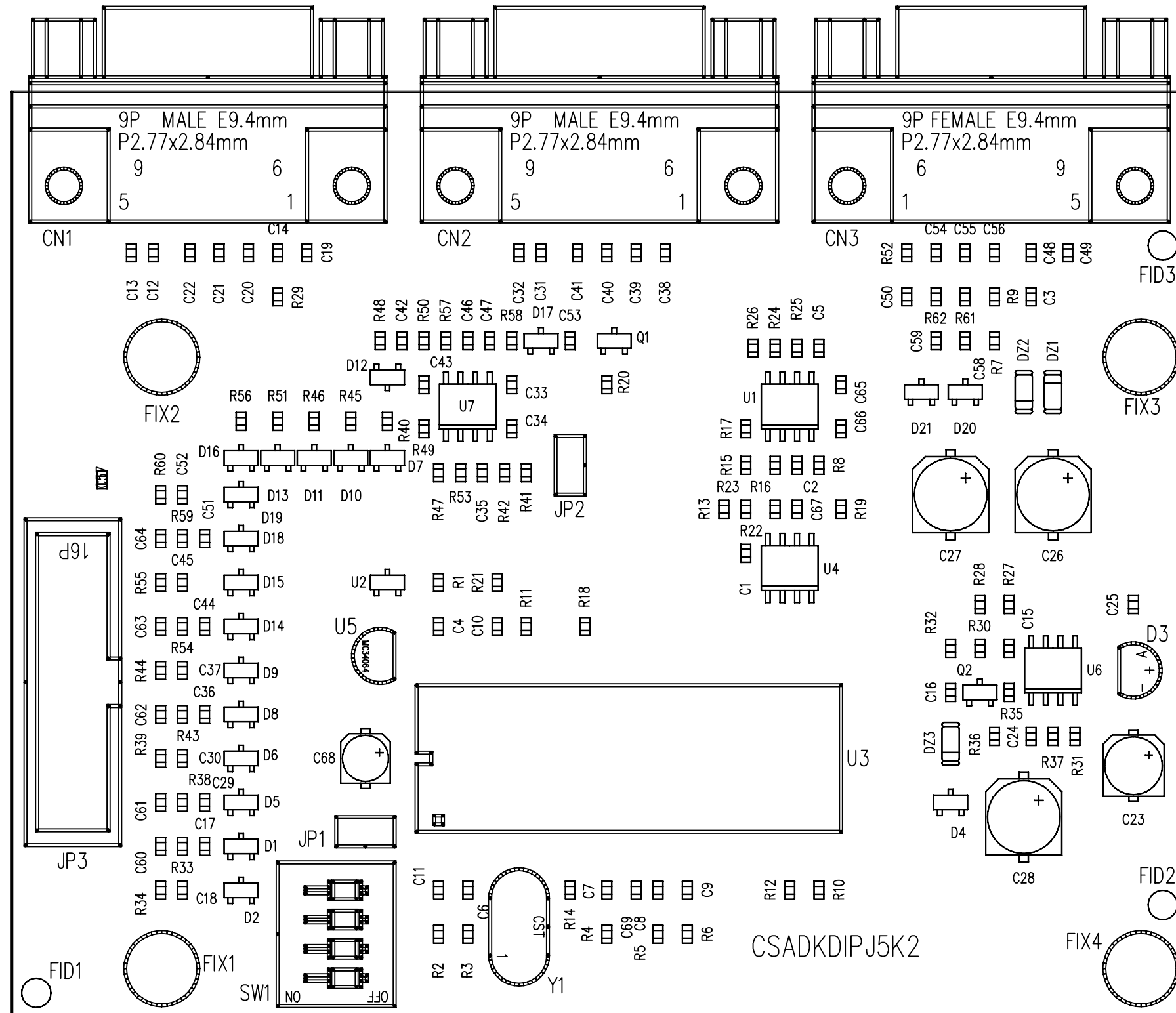
Nome Progetto: PJ5KPS		Pagina: 1 di 1	Size: A3
Autore: Mauro Ucelli	Data: 11/09/01	Codice Progetto: <>	
Nome PC in Rete: \UT_SRV	Revisione: 1.0	Nome Parte: RF Section Input Splitter	
File/Cartella: SPLITTER1.DSN	Autorizzazione:	Codice: CSSPLINP5KW1	

CSSPLINP5KW1

Bill Of Materials

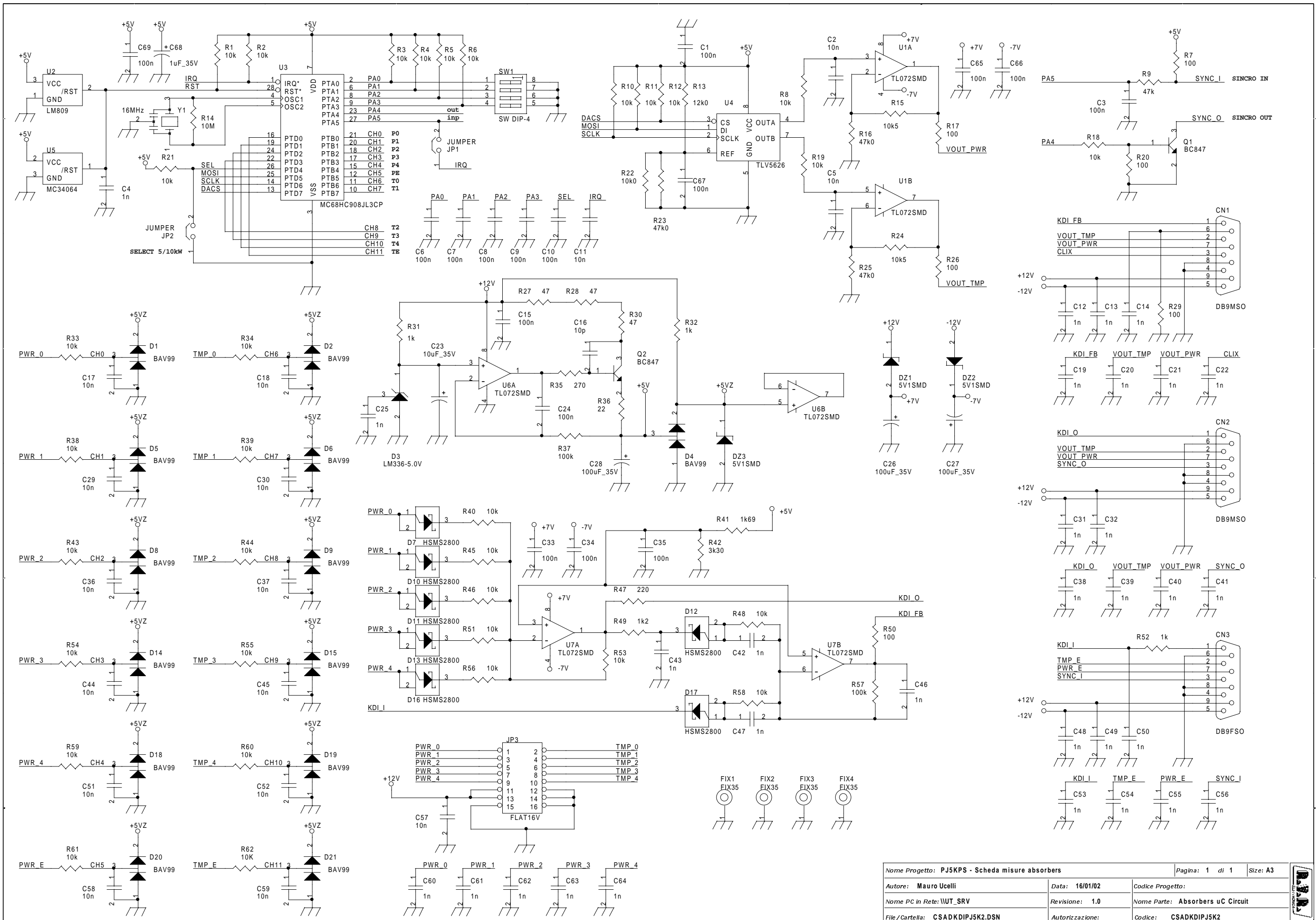
Page1

Item	Q.ty	Reference	Part
1	7	CN1, CN2, CN3, CN4, CN5, CN6, CN7	COAX_CN
2	2	C1, C17	CVAR
3	2	C2, C15	1p
4	9	C3, C4, C5, C6, C11, C12, C13, C14, C16	1n
5	4	C7, C8, C9, C10	4n7
6	3	C18, C19, C20	Cxx
7	2	C22, C21	220uF_25V
8	2	DCPLR1, DCPLR2	DIR_CPLR
9	4	D1, D2, D3, D4	HSMS2800
10	4	JP1, JP2, JP3, JP4	WIRE
11	2	K1, K2	TQ2-12V
12	6	PD1, PD2, PD3, PD4, PD5, PD6	PAD
13	9	R1, R9, R10, R11, R12, R13, R14, R15, R16	50_PPR
14	4	R2, R3, R21, R22	4k7
15	4	R4, R6, R17, R19	51R
16	2	R20, R5	Rxx
17	4	R7, R8, R18, R23	1k
18	10	R24, R25, R26, R27, R28, R29, R30, R31, R32, R33	100_2W
19	13	TL1, TL2, TL3, TL4, TL5, TL6, TL7, TL8, TL15, TL16, TL17, TL18, TL19	50_Z
20	1	TL9	TLINE_32Z
21	5	TL10, TL11, TL12, TL13, TL14	TLINE_75Z



Nome Progetto: PJ5KPS - Scheda misure absorbers		Pagina: 1 di 1	Size: A3
Autore: Ucelli - Rev.: Canazza	Data: 09/10/2002	Codice Progetto: <>	
Nome PC in Rete: \\UT_SRV	Revisione: 1.0 (DC)	Nome Parte: Scheda misure absorbers	
File/Cartella: ADKDIP_LY.DWG	Autorizzazione:	Codice: SLADKDIPK5K2	
Scala:<>	Materiale: <>	Trattamento: <>	Profilo: <>





Nome Progetto: PJ5KPS - Scheda misure absorbers		Pagina: 1 di 1	Size: A3
Autore: Mauro Ucelli	Data: 16/01/02	Codice Progetto:	
Nome PC in Rete: \UT_SRV	Revisione: 1.0	Nome Parte: Absorbers uC Circuit	
File/Cartella: CSADKDIPJ5K2.DSN	Autorizzazione:	Codice: CSADKDIPJ5K2	

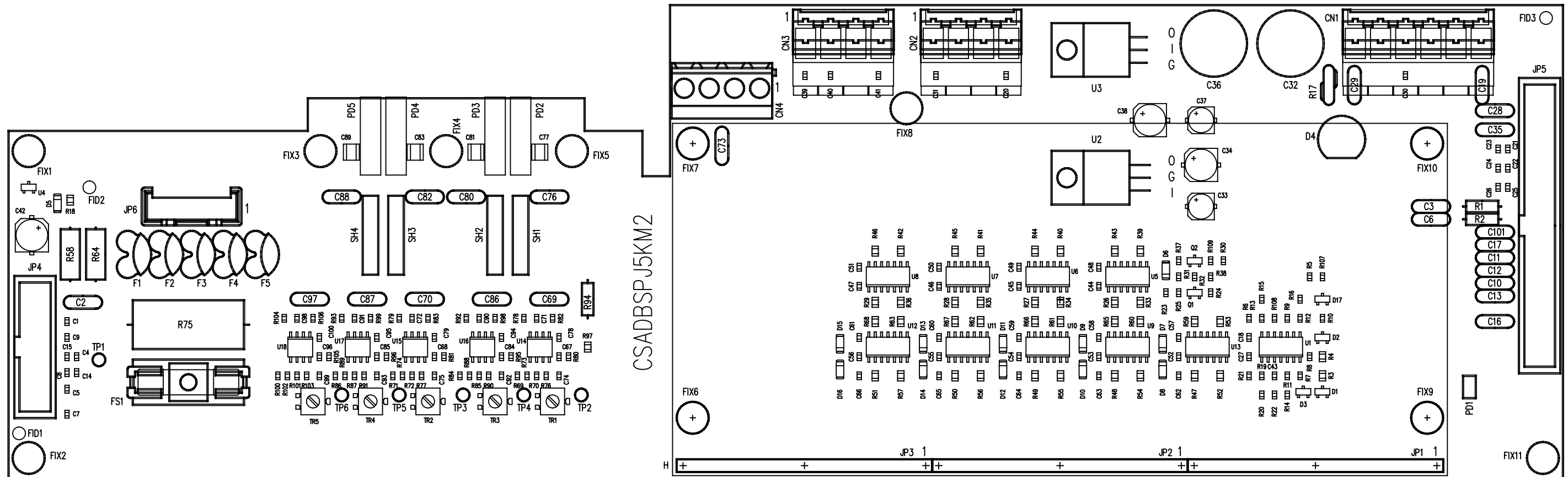
CSADKDIPJ5K2

Bill Of Materials

Page1

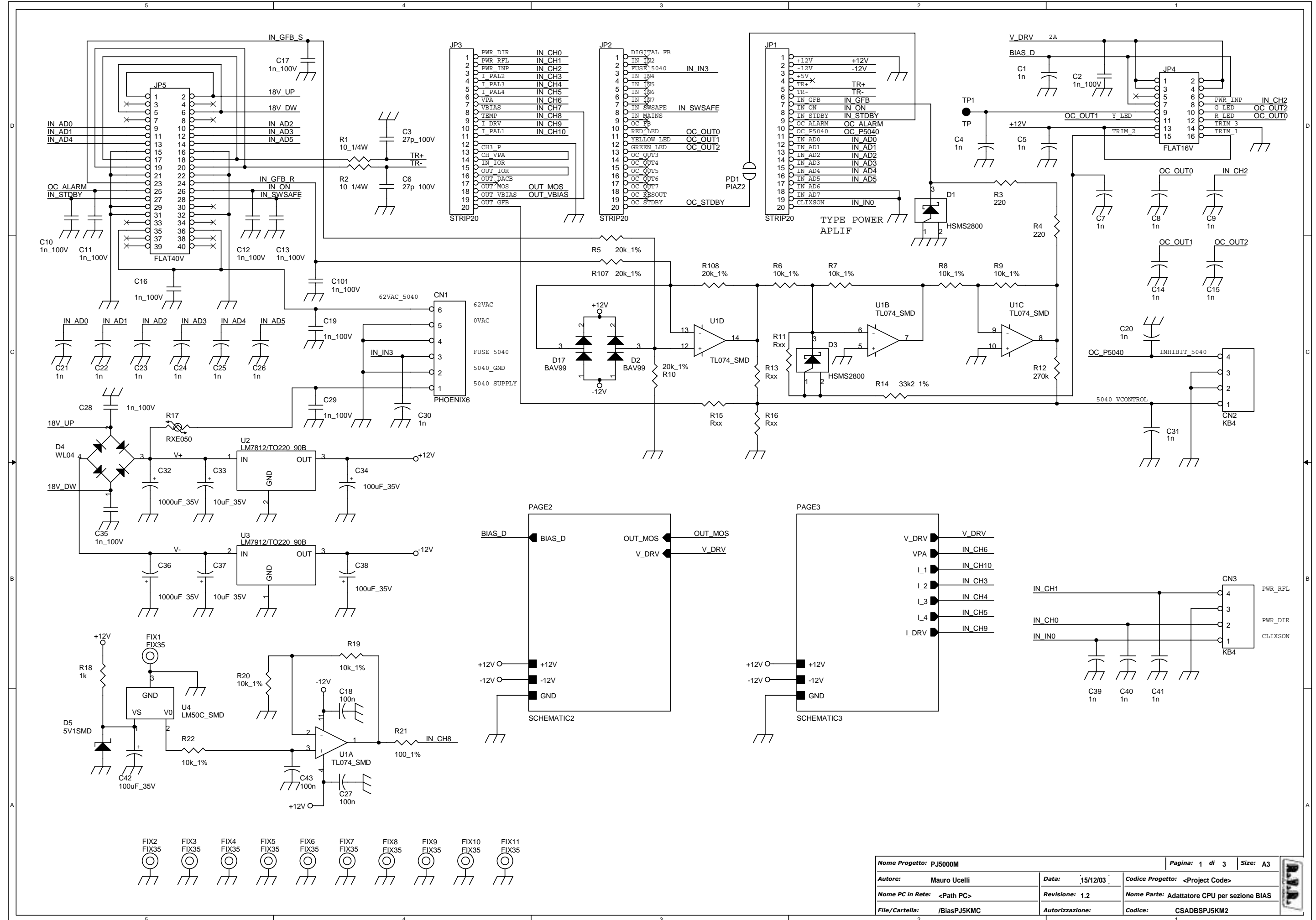
Item	Q.ty	Reference	Part
1	2	CN1,CN2	DB9MSO
2	1	CN3	DB9FSO
3	16	C1,C3,C6,C7,C8,C9,C10, C15,C24,C33,C34,C35,C65, C66,C67,C69	100n
4	16	C2,C5,C11,C17,C18,C29, C30,C36,C37,C44,C45,C51, C52,C57,C58,C59	10n
5	31	C4,C12,C13,C14,C19,C20, C21,C22,C25,C31,C32,C38, C39,C40,C41,C42,C43,C46, C47,C48,C49,C50,C53,C54, C55,C56,C60,C61,C62,C63, C64	1n
6	1	C16	10p
7	1	C23	10uF_35V
8	3	C26,C27,C28	100uF_35V
9	1	C68	1uF_35V
10	3	DZ1,DZ2,DZ3	5V1SMD
11	13	D1,D2,D4,D5,D6,D8,D9,D14, D15,D18,D19,D20,D21	BAV99
12	1	D3	LM336-5.0V
13	7	D7,D10,D11,D12,D13,D16, D17	HSMS2800
14	4	FIX1, FIX2, FIX3, FIX4	FIX35
15	2	JP2,JP1	JUMPER
16	1	JP3	FLAT16V
17	2	Q2,Q1	BC847
18	33	R1,R2,R3,R4,R5,R6,R8,R10, R11,R12,R18,R19,R21,R33, R34,R38,R39,R40,R43,R44, R45,R46,R48,R51,R53,R54, R55,R56,R58,R59,R60,R61, R62	10k
19	6	R7,R17,R20,R26,R29,R50	100
20	1	R9	47k
21	1	R13	12k0
22	1	R14	10M
23	2	R15,R24	10k5
24	3	R16,R23,R25	47k0
25	1	R22	10k0
26	3	R27,R28,R30	47
27	3	R31,R32,R52	1k
28	1	R35	270
29	1	R36	22
30	2	R57,R37	100k
31	1	R41	1k69
32	1	R42	3k30
33	1	R47	220
34	1	R49	1k2
35	1	SW1	SW DIP-4
36	3	U1,U6,U7	TL072SMD

37	1	U2	LM809
38	1	U3	MC68HC908JL3CP
39	1	U4	TLV5626
40	1	U5	MC34064
41	1	Y1	16MHz

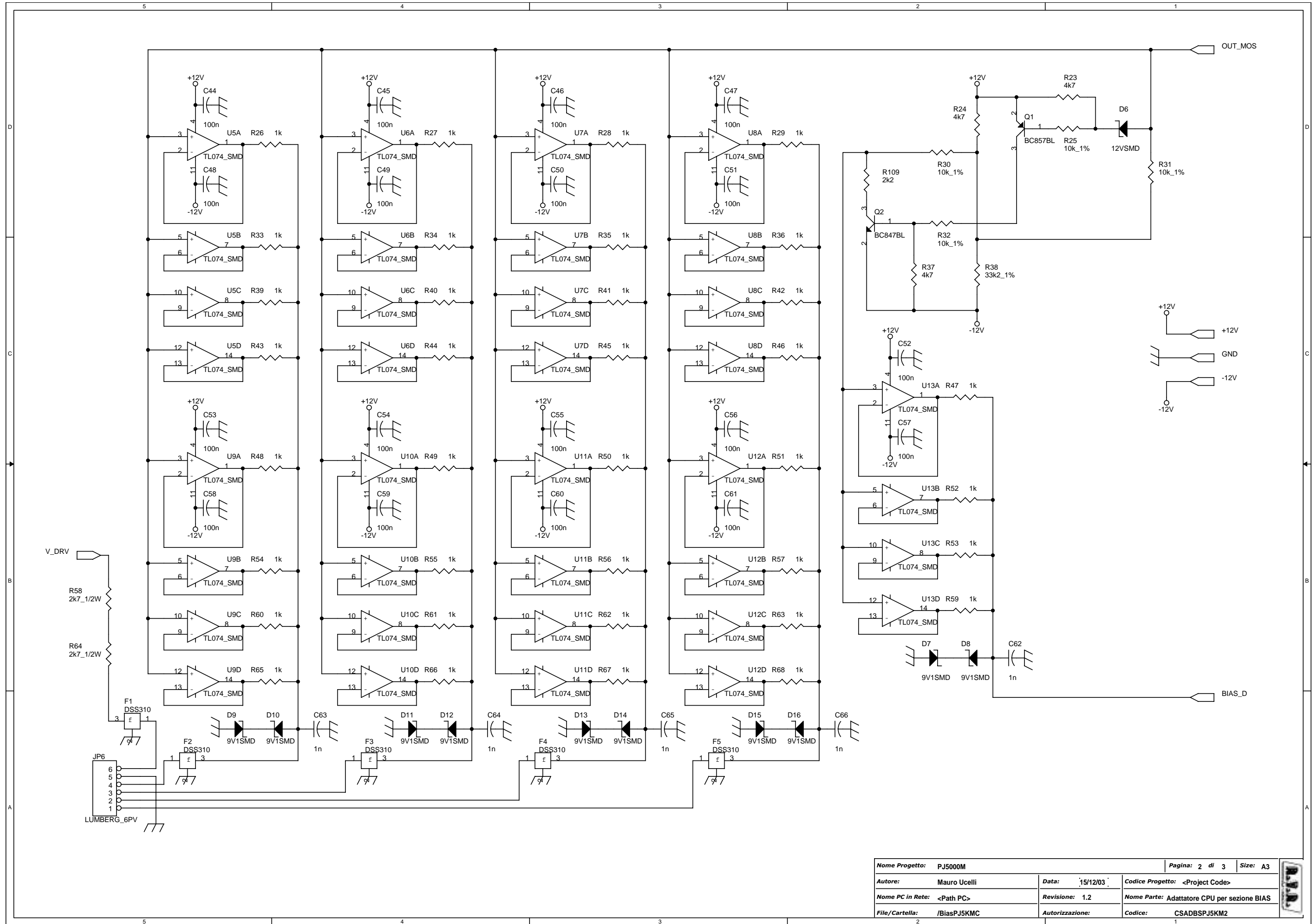


Nome Progetto: PJ5KPS - Adattatore CPU Bias		Pagina: 1 di 1		Size: A3
Autore: Ucelli - Rev.: Canazza		Data: 07/10/2002	Codice Progetto: <>	
Nome PC in Rete: \\UT_SRV		Revisione: 1.0 (DC)	Nome Parte: Adattatore CPU Bias	
File/Cartella: ADBSPJ_LAYOUT		Autorizzazione:	Codice: SLADBSPJ5KPS2	
Scala: <>	Materiale: <>	Trattamento: <>	Profilo: <>	

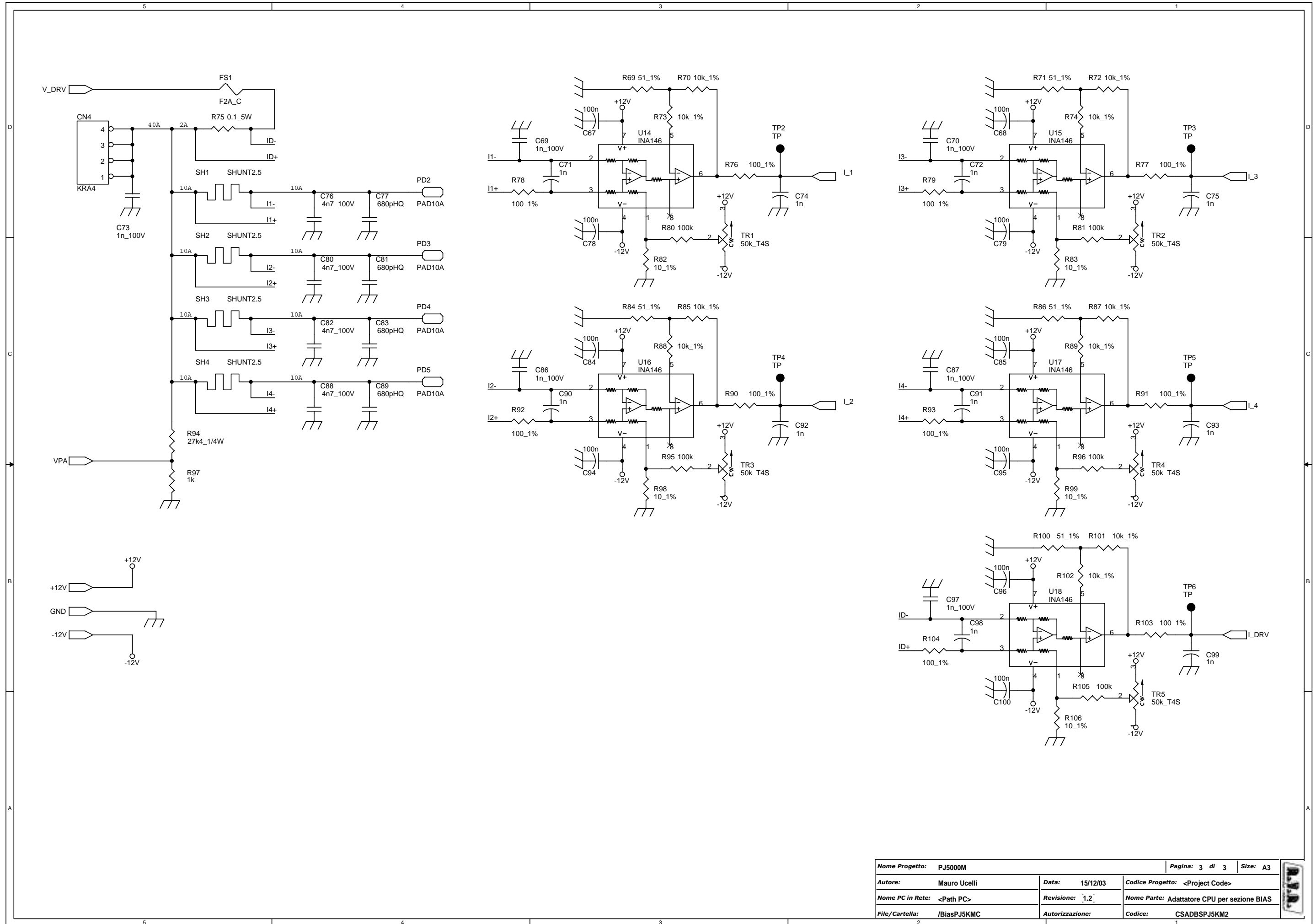




Nome Progetto: PJ5000M		Pagina: 1 di 3		Size: A3
Autore: Mauro Ucelli	Data: 15/12/03	Codice Progetto: <Project Code>		
Nome PC in Rete: <Path PC>	Revisione: 1.2	Nome Parte: Adattatore CPU per sezione BIAS		
File/Cartella: /BiasPJ5KMC	Autorizzazione:	Codice: CSADBSPJ5KM2		



Nome Progetto: PJ5000M		Pagina: 2 di 3		Size: A3
Autore: Mauro Ucelli	Data: 15/12/03	Codice Progetto: <Project Code>		
Nome PC in Rete: <Path PC>	Revisione: 1.2	Nome Parte: Adattatore CPU per sezione BIAS		
File/Cartella: /BiasPJ5KMC	Autorizzazione:	Codice: CSADBSPJ5KM2		



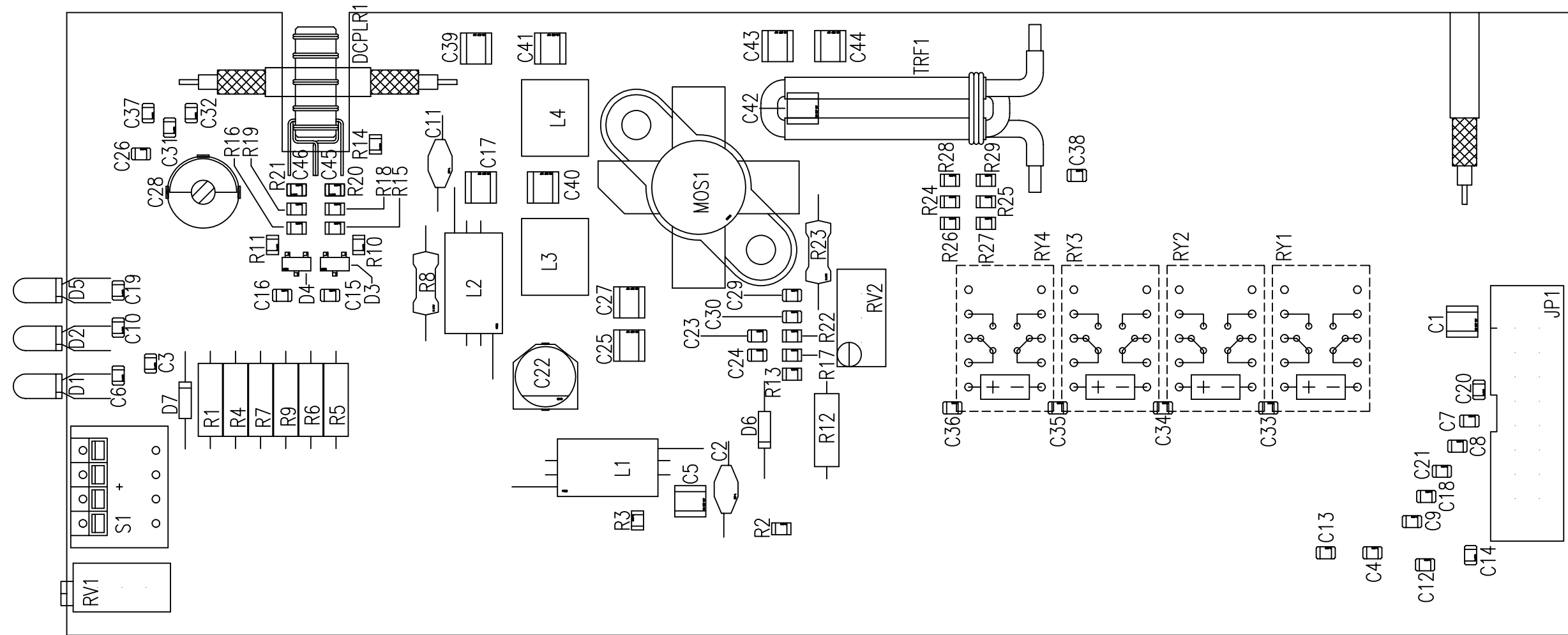
Nome Progetto: PJ5000M		Pagina: 3 di 3		Size: A3
Autore: Mauro Ucelli	Data: 15/12/03	Codice Progetto: <Project Code>		
Nome PC in Rete: <Path PC>	Revisione: 1.2	Nome Parte: Adattatore CPU per sezione BIAS		
File/Cartella: /BiasPJ5KMC	Autorizzazione:	Codice: CSADBSPJ5KM2		

CSADBSPJ5KM2

Bill Of Materials

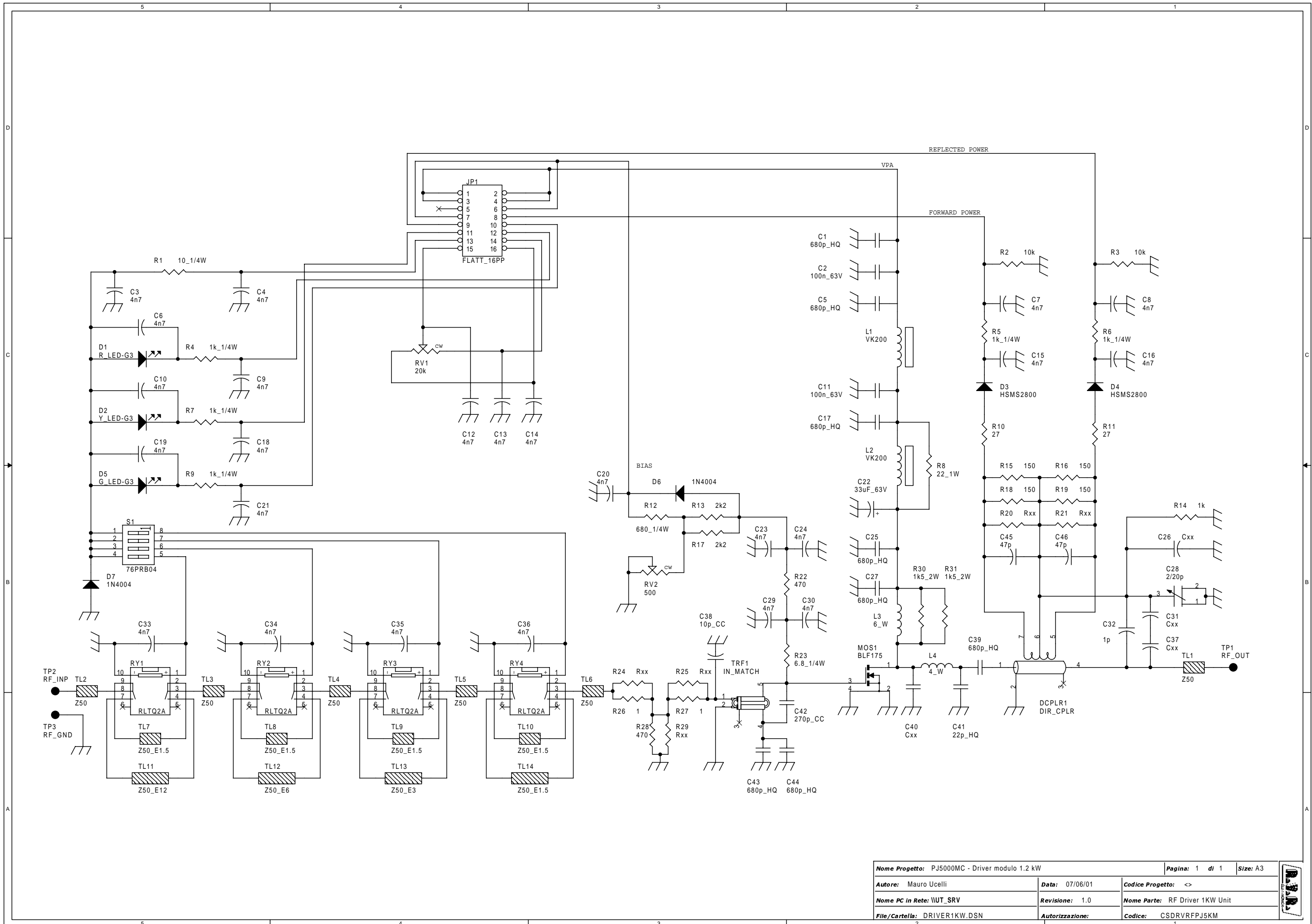
Page1

Item	Q.ty	Reference	Part				
1	1	CN1	PHOENIX6	38	38	R18, R26, R27, R28, R29, R33,	1k
2	2	CN3, CN2	KB4			R34, R35, R36, R39, R40, R41,	
3	1	CN4	KRA4			R42, R43, R44, R45, R46, R47,	
4	35	C1, C4, C5, C7, C8, C9, C14, C15, C20, C21, C22, C23, C24, C25, C26, C30, C31, C39, C40, C41, C62, C63, C64, C65, C66, C71, C72, C74, C75, C90, C91, C92, C93, C98, C99	1n			R48, R49, R50, R51, R52, R53, R54, R55, R56, R57, R59, R60, R61, R62, R63, R65, R66, R67, R68, R97	
5	18	C2, C10, C11, C12, C13, C16, C17, C19, C28, C29, C35, C69, C70, C73, C86, C87, C97, C101	1n_100V	39	11	R21, R76, R77, R78, R79, R90, R91, R92, R93, R103, R104	100_1%
6	2	C6, C3	27p_100V	40	3	R23, R24, R37	4k7
7	31	C18, C27, C43, C44, C45, C46, C47, C48, C49, C50, C51, C52, C53, C54, C55, C56, C57, C58, C59, C60, C61, C67, C68, C78, C79, C84, C85, C94, C95, C96, C100	100n	41	2	R64, R58	2k7_1/2W
8	2	C36, C32	1000uF_35V	42	5	R69, R71, R84, R86, R100	51_1%
9	2	C33, C37	10uF_35V	43	1	R75	0.1_5W
10	3	C34, C38, C42	100uF_35V	44	5	R80, R81, R95, R96, R105	100k
11	4	C76, C80, C82, C88	4n7_100V	45	5	R82, R83, R98, R99, R106	10_1%
12	4	C77, C81, C83, C89	680pHQ	46	1	R94	27k4_1/4W
13	2	D3, D1	HSM52800	47	1	R109	2k2
14	2	D2, D17	BAV99	48	4	SH1, SH2, SH3, SH4	SHUNT2.5
15	1	D4	WL04	49	6	TP1, TP2, TP3, TP4, TP5, TP6	TP
16	1	D5	5V1SMD	50	5	TR1, TR2, TR3, TR4, TR5	50k_T4S
17	1	D6	12VSMD	51	10	U1, U5, U6, U7, U8, U9, U10, U11, U12, U13	TL074_SMD
18	10	D7, D8, D9, D10, D11, D12, D13, D14, D15, D16	9V1SMD	52	1	U2	LM7812/TO220_90B
19	11	FIX1, FIX2, FIX3, FIX4, FIX5, FIX6, FIX7, FIX8, FIX9, FIX10, FIX11	FIX35	53	1	U3	LM7912/TO220_90B
20	1	FS1	F2A_C	54	1	U4	LM50C_SMD
21	5	F1, F2, F3, F4, F5	DSS310	55	5	U14, U15, U16, U17, U18	INA146
22	3	JP1, JP2, JP3	STRIP20				
23	1	JP4	FLAT16V				
24	1	JP5	FLAT40V				
25	1	JP6	LUMBERG_6PV				
26	1	PD1	PIAZ2				
27	4	PD2, PD3, PD4, PD5	PAD10A				
28	1	Q1	BC857BL				
29	1	Q2	BC847BL				
30	2	R1, R2	10_1/4W				
31	2	R3, R4	220				
32	4	R5, R10, R107, R108	20k_1%				
33	21	R6, R7, R8, R9, R19, R20, R22, R25, R30, R31, R32, R70, R72, R73, R74, R85, R87, R88, R89, R101, R102	10k_1%				
34	4	R11, R13, R15, R16	Rxx				
35	1	R12	270k				
36	2	R14, R38	33k2_1%				
37	1	R17	RXE050				



None Progetto: PJ5KPS - Driver modulo RF 1.2 kW		Pagina: 1 di 1	Size: A3
Autore: Ucelli - Re: Canazza	Data: 08/10/2002	Codice Progetto: <>	
Nome PC in Rete: \\UT_SRV	Revisione: 1.0 (DC)	Nome Parte: Driver Modulo RF	
File/Cartella: CSDRVRFPJ5KM.DWG	Autorizzazione:	Codice: SLDRVRFPJ5KM	
Scala: <>	Materiale: <>	Trattamento: <>	Profilo: <>





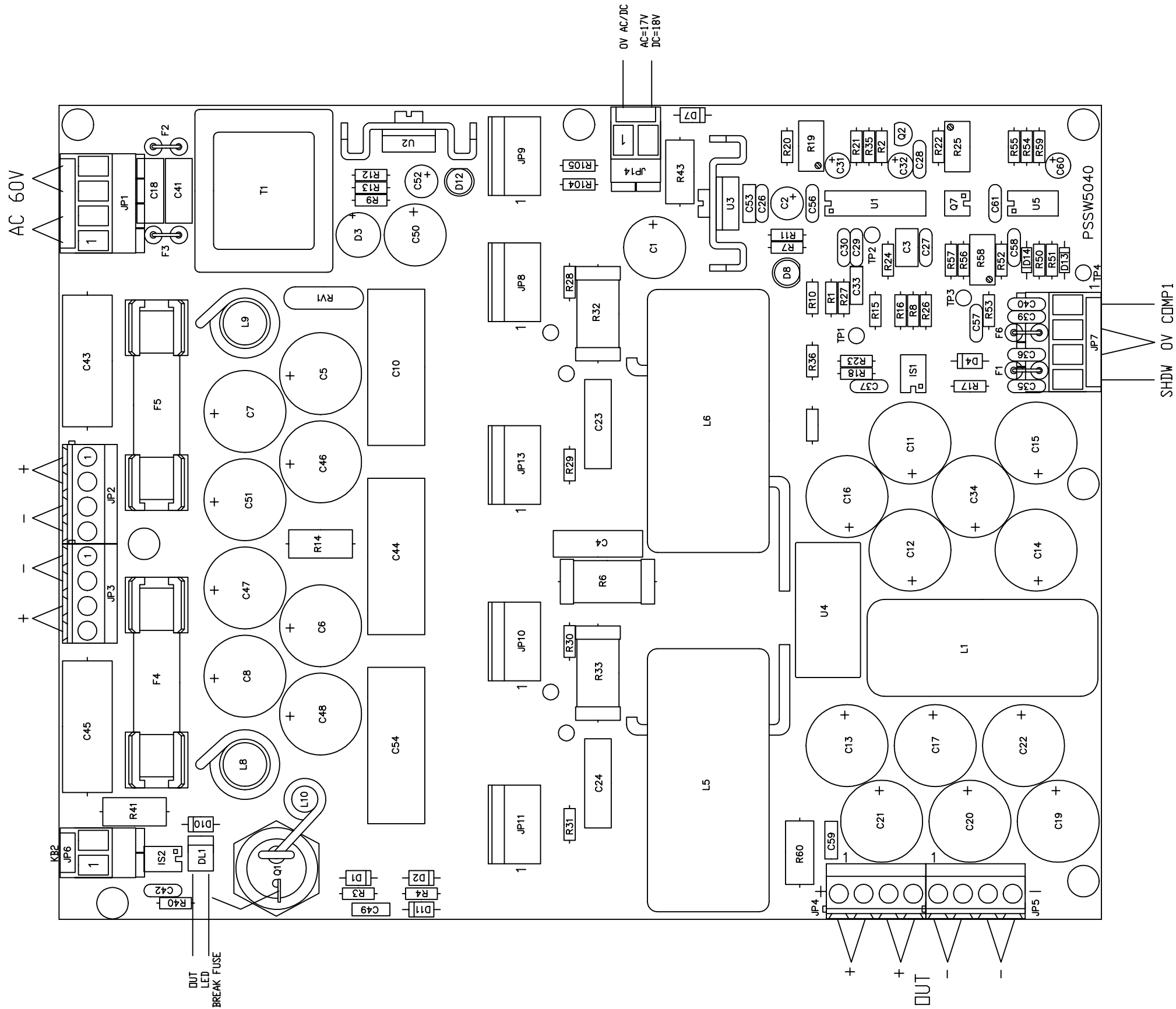
Nome Progetto: PJ5000MC - Driver modulo 1.2 kW		Pagina: 1 di 1	Size: A3
Autore: Mauro Ucelli	Data: 07/06/01	Codice Progetto: <>	
Nome PC in Rete: \NUT_SRV	Revisione: 1.0	Nome Parte: RF Driver 1KW Unit	
File/Cartella: DRIVER1KW.DSN	Autorizzazione:	Codice: CSDRVFPJ5KM	

CSDRVRFPJ5KM

Bill Of Materials

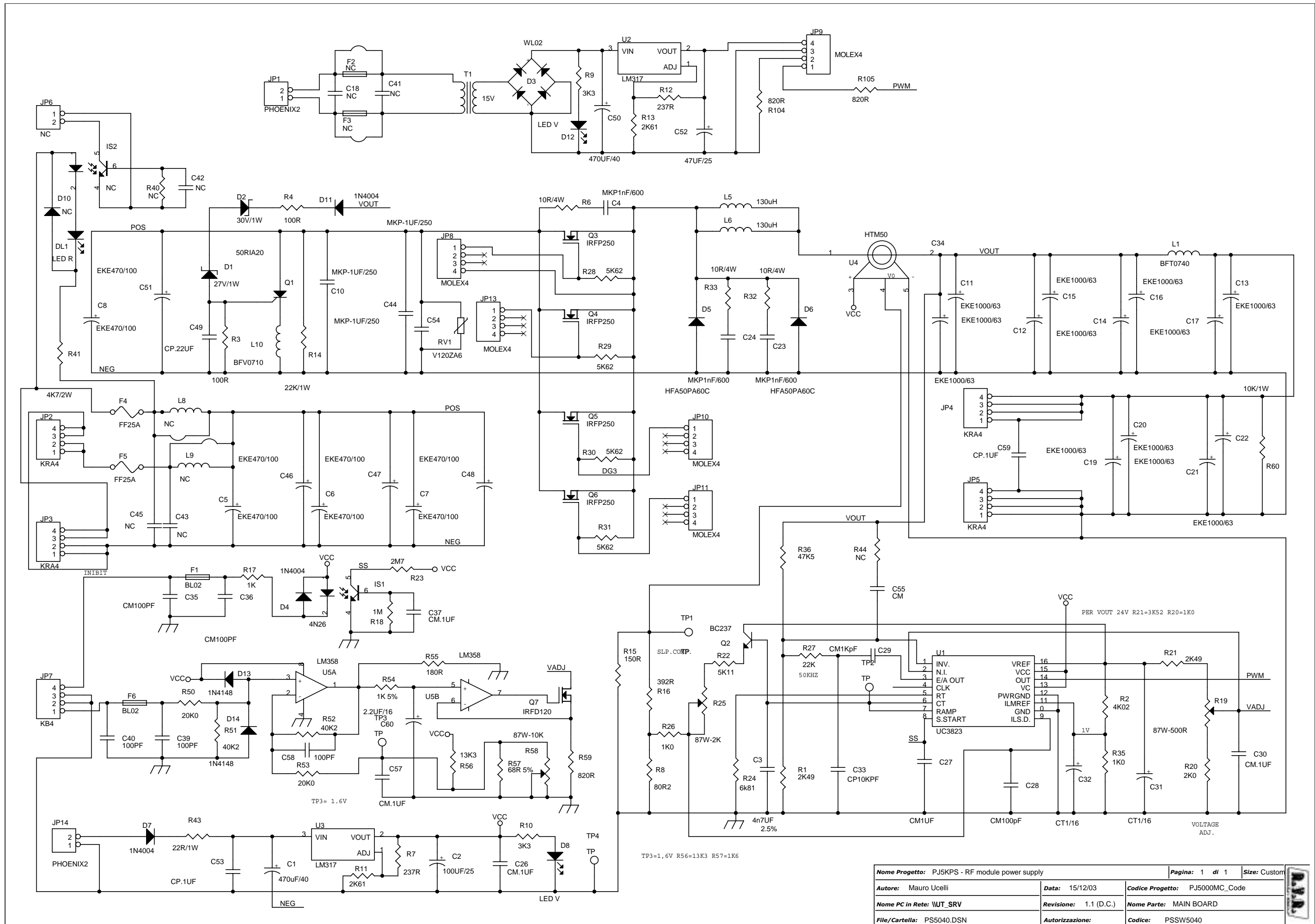
Page1

Item	Q.ty	Reference	Part
1	8	C1,C5,C17,C25,C27,C39, C43,C44	680p_HQ
2	2	C11,C2	100n_63V
3	24	C3,C4,C6,C7,C8,C9,C10, C12,C13,C14,C15,C16,C18, C19,C20,C21,C23,C24,C29, C30,C33,C34,C35,C36	4n7
4	1	C22	33uF_63V
5	4	C26,C31,C37,C40	Cxx
6	1	C28	2/20p
7	1	C32	1p
8	1	C38	10p_CC
9	1	C41	22p_HQ
10	1	C42	270p_CC
11	2	C45,C46	47p
12	1	DCPLR1	DIR_CPLR
13	1	D1	R_LED-G3
14	1	D2	Y_LED-G3
15	2	D3,D4	HSMS2800
16	1	D5	G_LED-G3
17	2	D7,D6	1N4004
18	1	JP1	FLATT_16PP
19	2	L2,L1	VK200
20	1	L3	6_W
21	1	L4	4_W
22	1	MOS1	BLF175
23	1	RV1	20k
24	1	RV2	1K
25	4	RY1,RY2,RY3,RY4	RLTQ2A
26	1	R1	10_1/4W
27	2	R2,R3	10k
28	5	R4,R5,R6,R7,R9	1k_1/4W
29	1	R8	22_1W
30	2	R11,R10	27
31	1	R12	680_1/4W
32	2	R13,R17	2k2
33	1	R14	1k
34	4	R15,R16,R18,R19	150
35	5	R20,R21,R24,R25,R29	Rxx
36	2	R22,R28	470
37	1	R23	6.8_1/4W
38	2	R26,R27	1
39	2	R31,R30	1k5_2W
40	1	S1	76PRB04
41	6	TL1,TL2,TL3,TL4,TL5,TL6	Z50
42	5	TL7,TL8,TL9,TL10,TL14	Z50_E1.5
43	1	TL11	Z50_E12
44	1	TL12	Z50_E6
45	1	TL13	Z50_E3
46	1	TP1	RF_OUT
47	1	TP2	RF_INP
48	1	TP3	RF_GND
49	1	TRF1	IN_MATCH

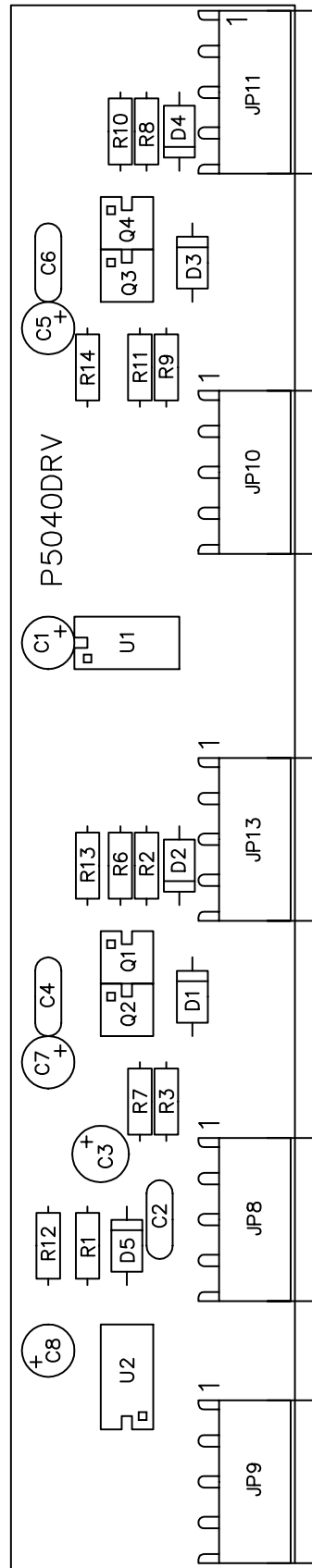


Nome Progetto: PJ5KPS - RF Module power supply		Pagina: 1 di 1	Size: A3
Autore: Griptech - Rev.: Canazza		Data: 14/10/2002	Codice Progetto: <>
Nome PC in Rete: \\UT_SRV		Revisione: 1.0 (DC)	Nome Parte: Main section
File/Cartella: LAY5040M.DWG		Autorizzazione:	Codice: PSSW5040
Scala: <>	Materiale: <>	Trattamento: <>	Profilo: <>

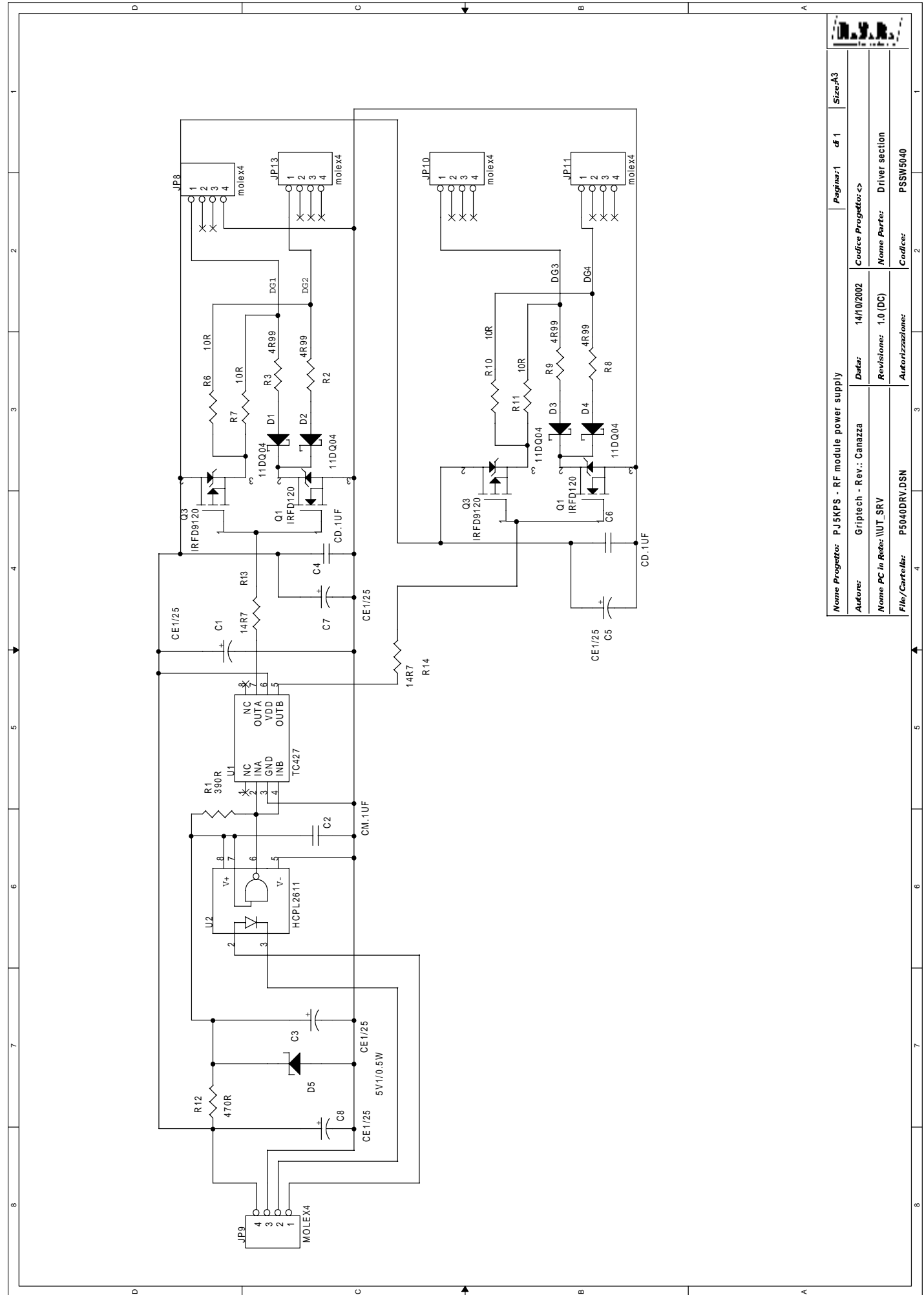




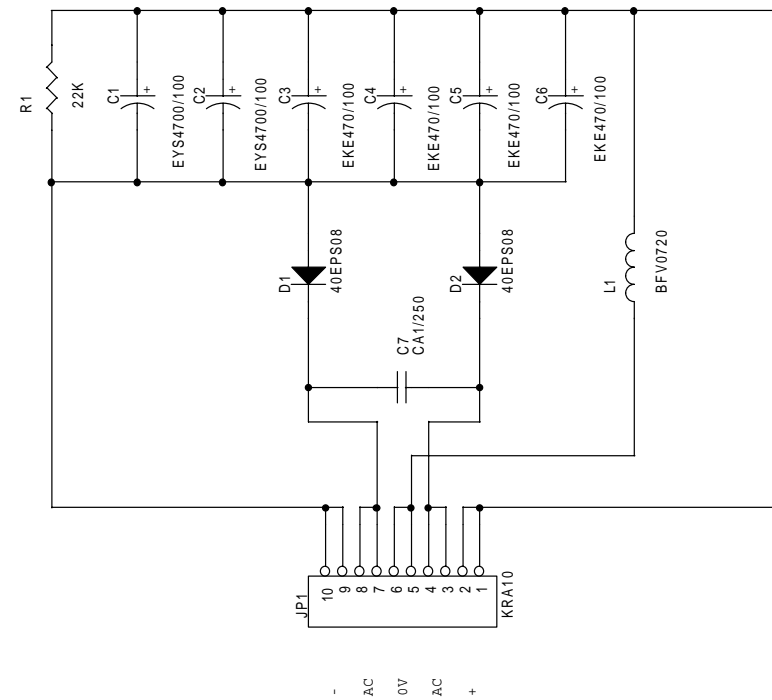
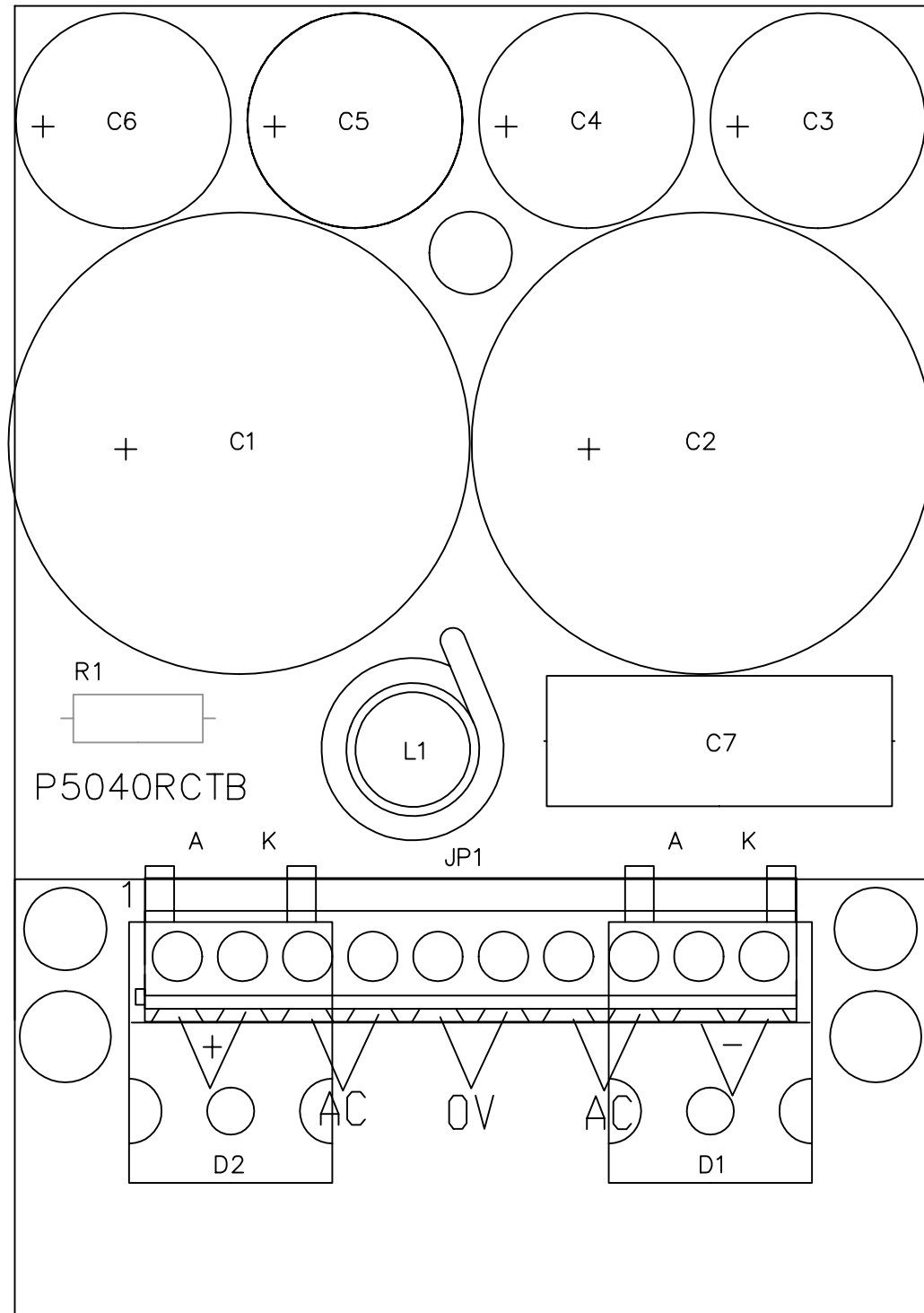
Nome Progetto: PJ5KPS - RF module power supply		Pagina: 1 di 1	Size: Custom
Autore: Mauro Ucelli	Data: 15/12/03	Codice Progetto: PJ5000MC_Code	
Nome PC in Rete: WUT_SRV	Revisione: 1.1 (D.C.)	Nome Parte: MAIN BOARD	
File/Cartella: PS5040.DSN	Autorizzazione:	Codice: PSSW5040	



Nome Progetto: PJ5KPS - RF Unit power supply		Pagina: 1 di 1		Size: A4
Autore: Griptech - Rev.: Canazza	Data: 14/10/2002	Codice Progetto: <		
Nome PC in Rete: \\UT_SRV	Revisione: 1.0 (DC)	Nome Parte: PSSW5040 - Driver section		
File/Cartella: LAY5040D.DWG	Autorizzazione:	Codice: P5040DRV		
Scala: <	Materiale: <	Trattamento: <	Profilo: <	



Nome Progetto: PJ5KPS - RF module power supply		Pagina: 1 di 1		Size: A3
Autore: Griptech - Rev.: Canazza	Data: 14/10/2002	Codice Progetto: <		
Nome PC in Rete: \\UT_SRV	Revisione: 1.0 (DC)	Nome Parte: Driver section		
File/Cartella: P5040DRV.DSN	Autorizzazione:	Codice: PSSW5040		



Nome Progetto: PJ5KPS - RF Module power supply		Pagina: <Nr.>di <tot.>		Size: <Size>	
Autore: Griptech - Rev.: Canazza	Data: 14/10/2002	Codice Progetto: < >			
Nome PC in Rete: \\UT_SRV	Revisione: 1.0 (DC)	Nome Parte: Rectifier sections			
File/Cartella: 5040R.DWG	Autorizzazione:	Codice: P5040RCTB			
Scala: < >	Materiale: < >	Trattamento: < >		Profilo: < >	

Nome Progetto: PJ5KPS - RF module power supply		Pagina: 1		Size: A3	
Autore: Griptech - Rev.: Canazza	Data: 14/10/2002	Codice Progetto: < >			
Nome PC in Rete: \\UT_SRV	Revisione: 1.0 (DC)	Nome Parte: Rectifier section			
File/Cartella: P5040RCT.DSN	Autorizzazione:	Codice: P5040RCTB			

PSSW5040

Bill Of Materials

Page1

Item	Q.ty	Reference	Part				
1	2	Q7, Q1	IRFD120	53	1	Q1	50RIA20
2	4	Q3, Q4, Q5, Q6	IRFP250	54	1	Q2	BC237
3	1	Q3	IRFD9120	55	1	RV1	V120ZA6
4	5	C1, C3, C5, C7, C8	CE1/25	56	1	R1	22K
5	2	C1, C2	EYS4700/100	57	1	R1	390R
6	2	C1, C50	470UF/40	58	2	R21, R1	2K49
7	5	C2, C26, C30, C37, C57	CM. 1UF	59	1	R2	4K02
8	1	C2	100UF/25	60	4	R2, R3, R8, R9	4R99
9	1	C3	4n7UF	61	2	R3, R4	100R
10	10	C3, C4, C5, C6, C7, C8, C46, C47, C48, C51	EKE470/100	62	4	R6, R7, R10, R11	10R
11	2	C6, C4	CD. 1UF	63	3	R6, R32, R33	10R/4W
12	3	C4, C23, C24	MKP1nF/600	64	2	R12, R7	237R
13	1	C7	CA1/250	65	1	R8	80R2
14	3	C10, C44, C54	MKP-1UF/250	66	2	R9, R10	3K3
15	12	C11, C12, C13, C14, C15, C16, C17, C19, C20, C21, C22, C34	EKE1000/63	67	2	R11, R13	2K61
16	11	IS2, F2, F3, L8, L9, D10, C18, R40, C42, R44, C45	NC	68	1	R12	470R
17	1	C27	CM1UF	69	2	R13, R14	14R7
18	3	C28, C35, C36	CM100PF	70	1	R14	22K/1W
19	1	C29	CM1KpF	71	1	R15	150R
20	2	C32, C31	CT1/16	72	1	R16	392R
21	1	C33	CP10KPF	73	1	R17	1K
22	3	C39, C40, C58	100PF	74	1	R18	1M
23	3	JP6, C41, C43	NC	75	1	R19	87W-500R
24	1	C49	CP. 22UF	76	1	R20	2K0
25	1	C52	47UF/25	77	1	R22	5K11
26	2	C53, C59	CP. 1UF	78	1	R23	2M7
27	1	C55	CM	79	1	R24	6k81
28	1	C60	2. 2UF/16	80	1	R25	87W-2K
29	1	DL1	LED R	81	2	R26, R35	1K0
30	2	D2, D1	40EPS08	82	1	R27	22K
31	1	D1	27V/1W	83	4	R28, R29, R30, R31	5K62
32	4	D1, D2, D3, D4	11DQ04	84	1	R36	47K5
33	1	D2	30V/1W	85	1	R41	4K7/2W
34	1	D3	WL02	86	1	R43	22R/1W
35	3	D4, D7, D11	1N4004	87	2	R50, R53	20K0
36	1	D5	5V1/0.5W	88	2	R51, R52	40K2
37	2	D6, D5	HFA50PA60C	89	1	R54	1K 5%
38	2	D12, D8	LED V	90	1	R55	180R
39	2	D14, D13	1N4148	91	1	R56	13K3
40	2	F6, F1	BL02	92	1	R57	68R 5%
41	2	F4, F5	FF25A	93	1	R58	87W-10K
42	1	IS1	4N26	94	3	R59, R104, R105	820R
43	1	JP1	KRA10	95	1	R60	10K/1W
44	2	JP1, JP14	PHOENIX2	96	4	TP1, TP2, TP3, TP4	TP
45	4	JP2, JP3, JP4, JP5	KRA4	97	1	T1	15V
46	1	JP7	PHOENIX4	98	1	U1	UC3823
47	5	JP8, JP9, JP10, JP11, JP13	MOLEX4	99	1	U1	TC427
48	1	JP12	JUMPER2	100	2	U3, U2	LM317
49	1	L1	BFT0740	101	1	U2	HCPL2611
50	1	L1	BFV0720	102	1	U4	HTM50
51	2	L6, L5	130uH	103	1	U5	LM358
52	1	L10	BFV0710				